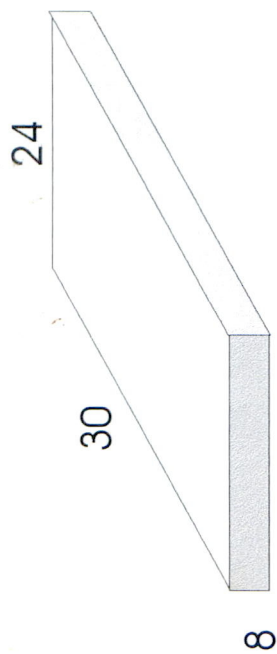
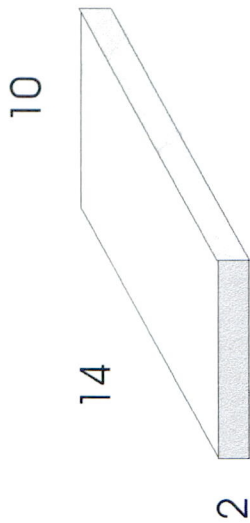


PRO.0057 - Projeto de elevador e carro
de devolução de livros na
Biblioteca Central
1997

CARRO DE DEVOLUÇÃO DE LIVROS - BC/UFSC - AGOSTO 97



Dimensão máxima



Dimensão mínima

Cota vertical média para 10 livros: aprox. 30 cm

Capacidade do carrinho: 100 livros

24

30

Volume:

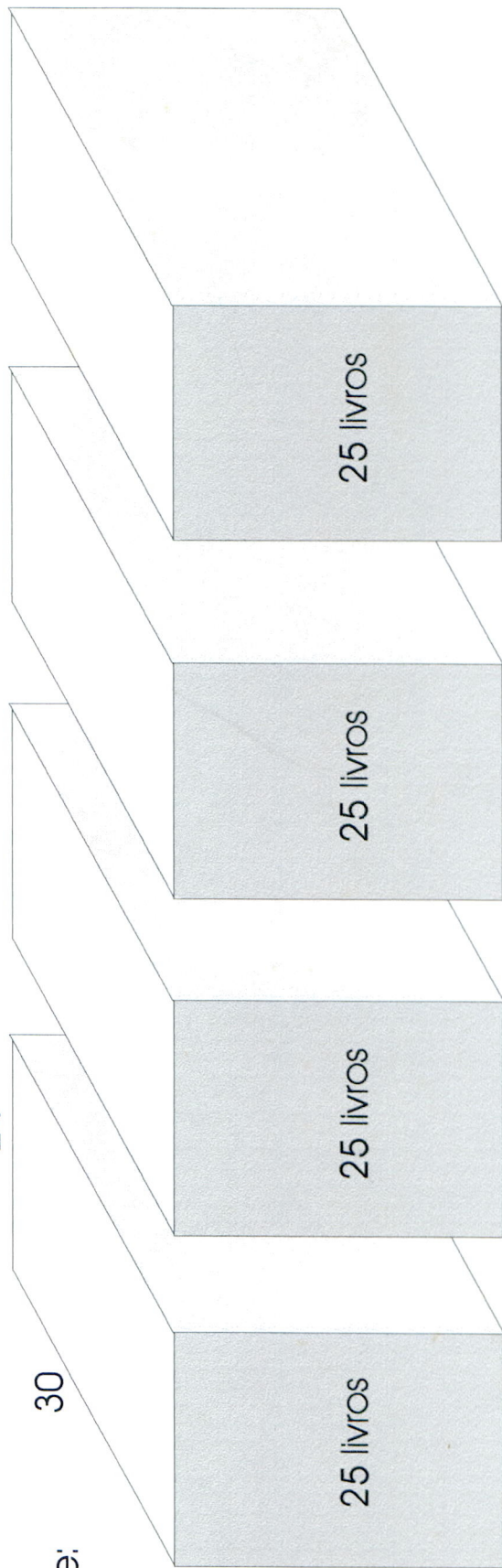
80

25 livros

25 livros

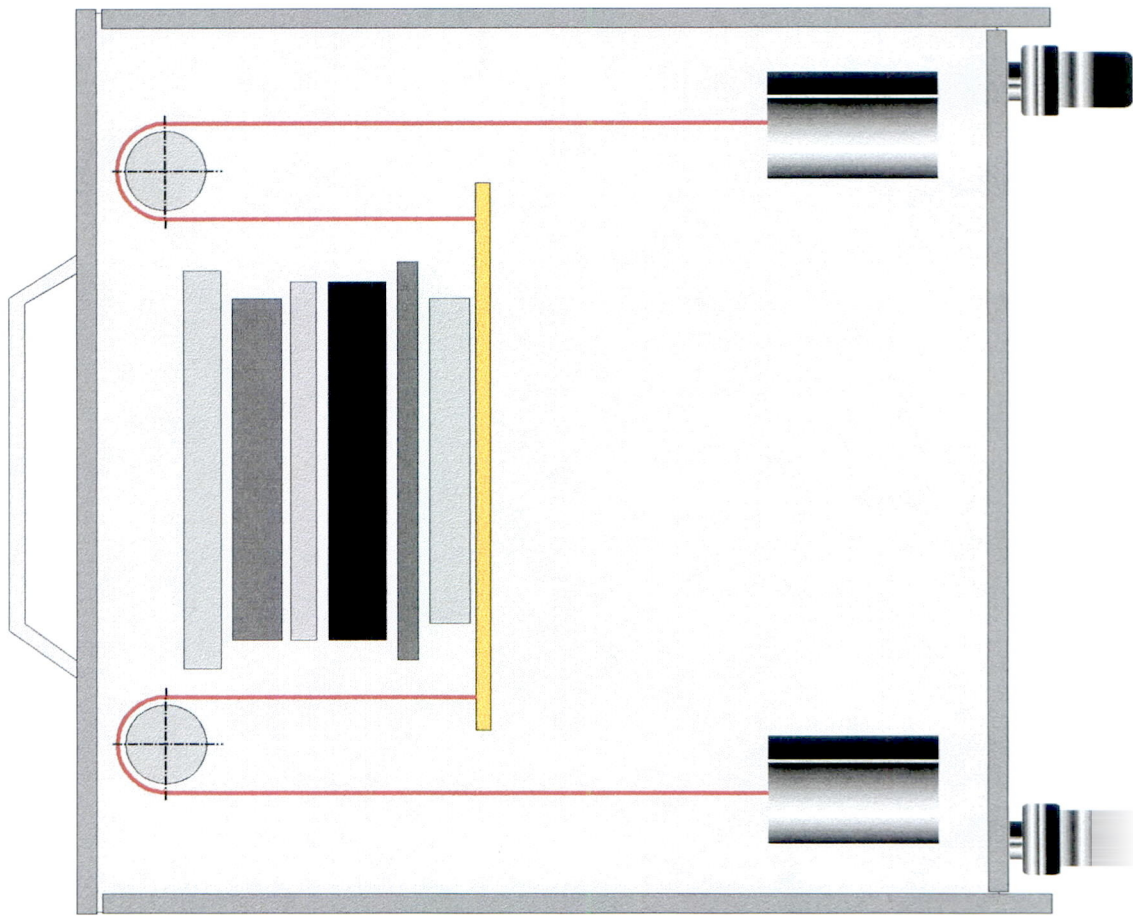
25 livros

25 livros

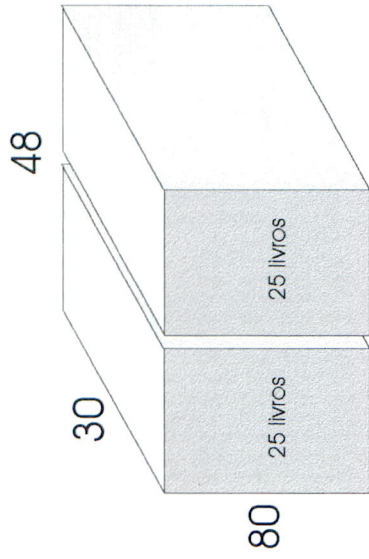


Normas

CONCEITO: queda progressiva. Cada livro colocado causa descida da pilha aproximadamente na sua espessura, por sistema de contra-peso



CONCEITO: dois carros, cada um para 50 livros, em duas pilhas



CONCEITO: livros colocados em janela existente na parte superior do carro

