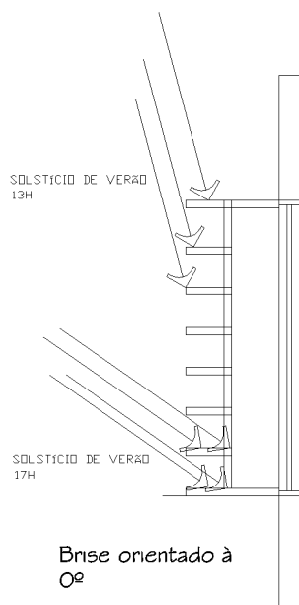


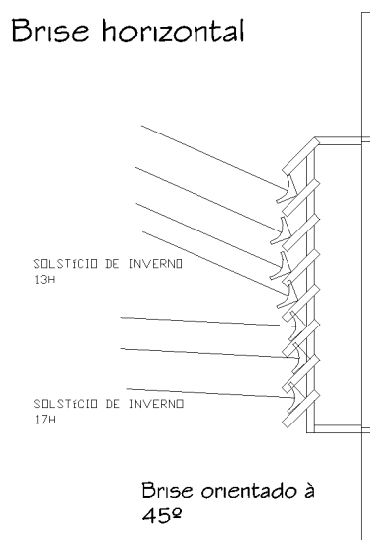
PLANTA BAIXA COM LAYOUT  
ESCALA: 1/200

### Os Materiais

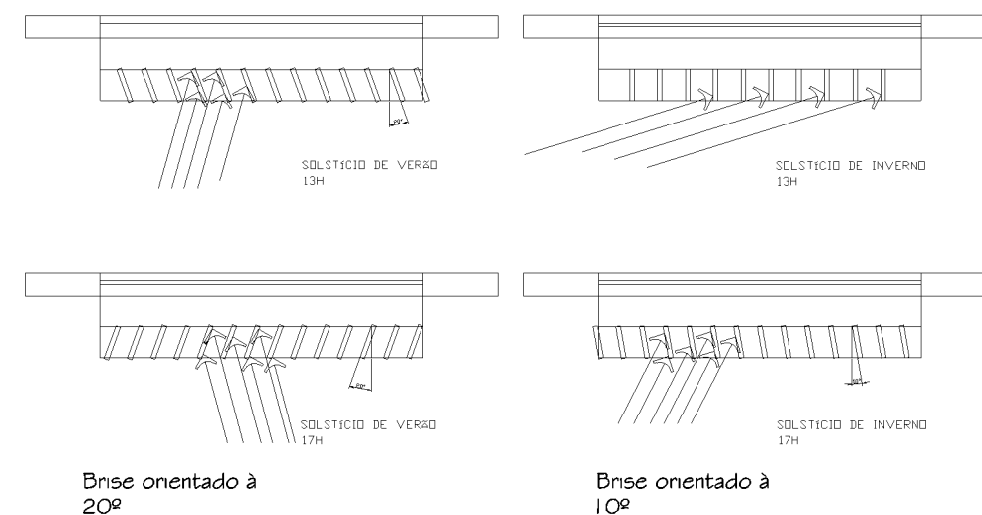
Neste projeto optou-se pela utilização de alvenaria estrutural de blocos de concreto devido às vantagens que este material oferece como: o baixo custo, a redução no tempo de execução, a redução da mão-de-obra e a limpeza na execução da obra pela padronização de materiais, Para tanto, o projeto arquitetônico foi concebido através da modulação das salas de acordo com o tamanho do bloco utilizado, que foi de 14x19x29. A planta abaixo mostra a malha de modulação que mede 120x120 e serve como referência para a execução..



### Brise horizontal



### Brise vertical



Simulação incidência solar fachada oeste  
Escala: 1/25

