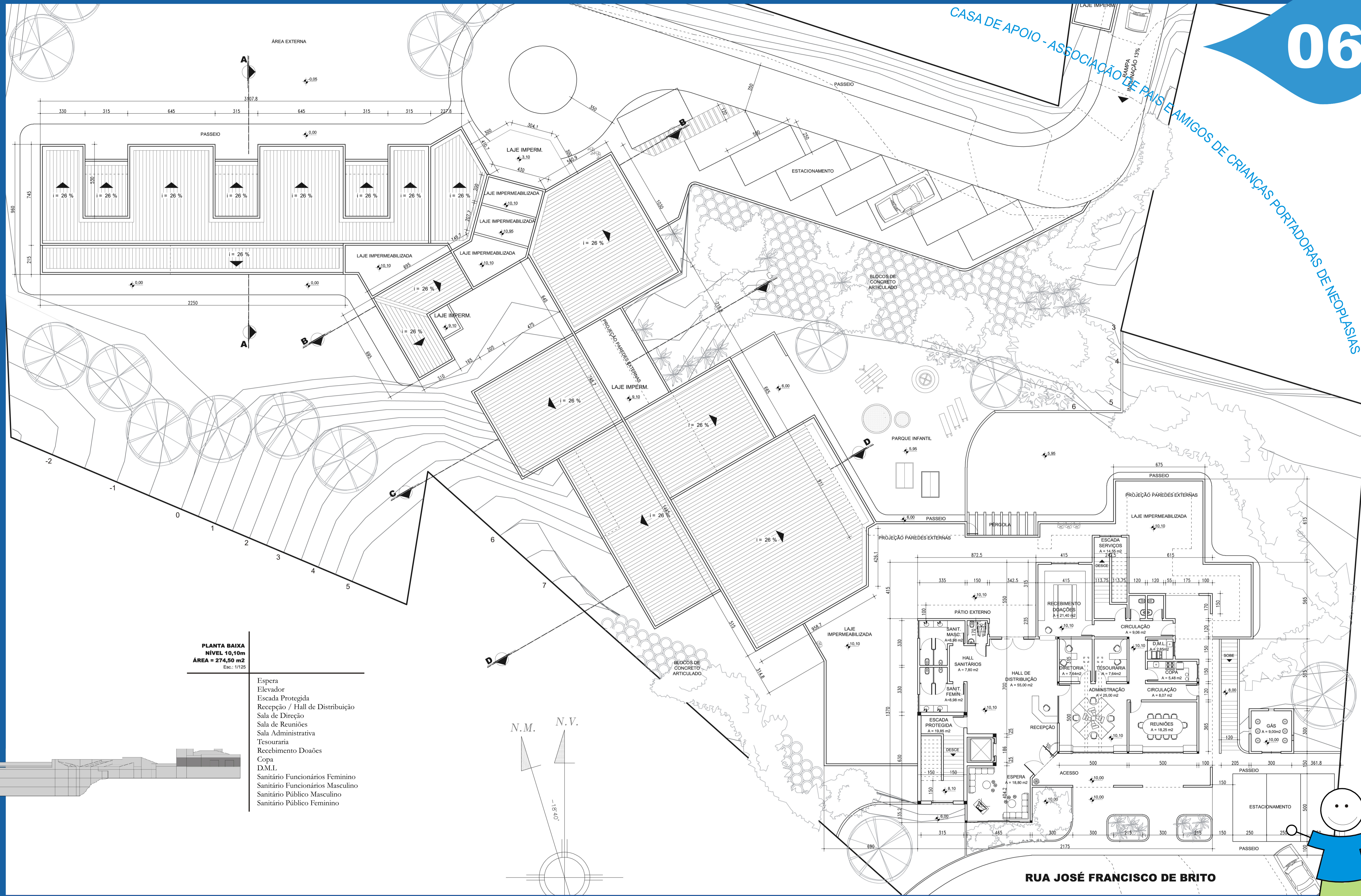
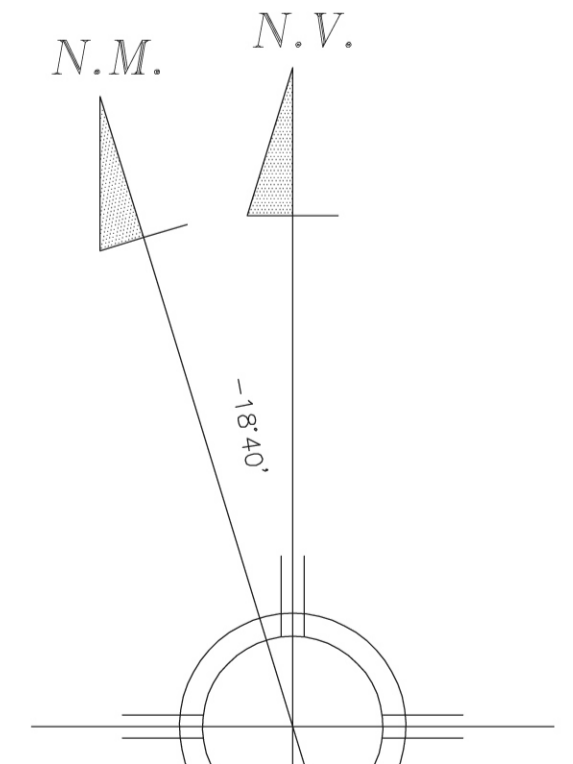
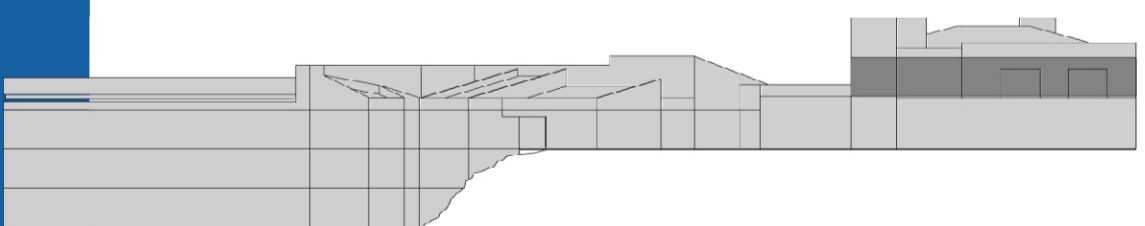


CASA DE APOIO - ASSOCIAÇÃO DE PAIS E AMIGOS DE CRIANÇAS PORTADORAS DE NEOPLASIAS



PLANTA BAIXA
NÍVEL 10,10m
ÁREA = 274,50 m²
Esc.: 1/125

- Espera
- Elevador
- Escada Protegida
- Recepção / Hall de Distribuição
- Sala de Direção
- Sala de Reuniões
- Sala Administrativa
- Tesouraria
- Recebimento Doações
- Copa
- D.M.L.
- Sanitário Funcionários Feminino
- Sanitário Funcionários Masculino
- Sanitário Público Masculino
- Sanitário Público Feminino



RUA JOSÉ FRANCISCO DE BRITO

