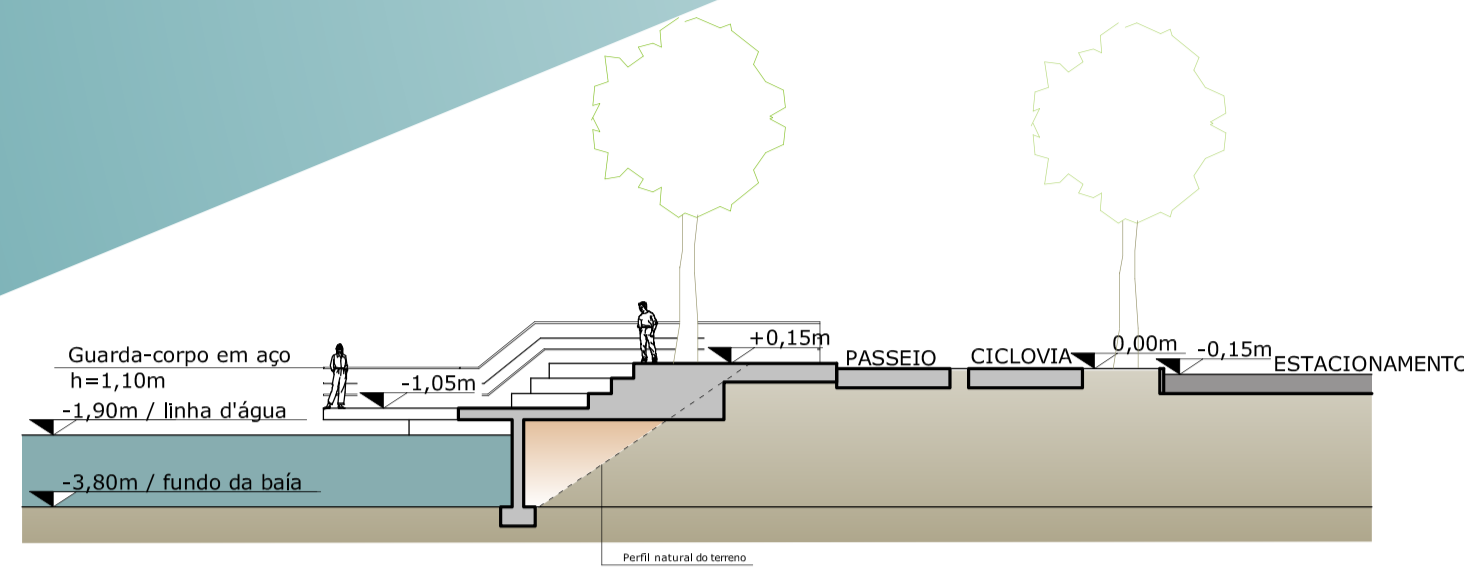
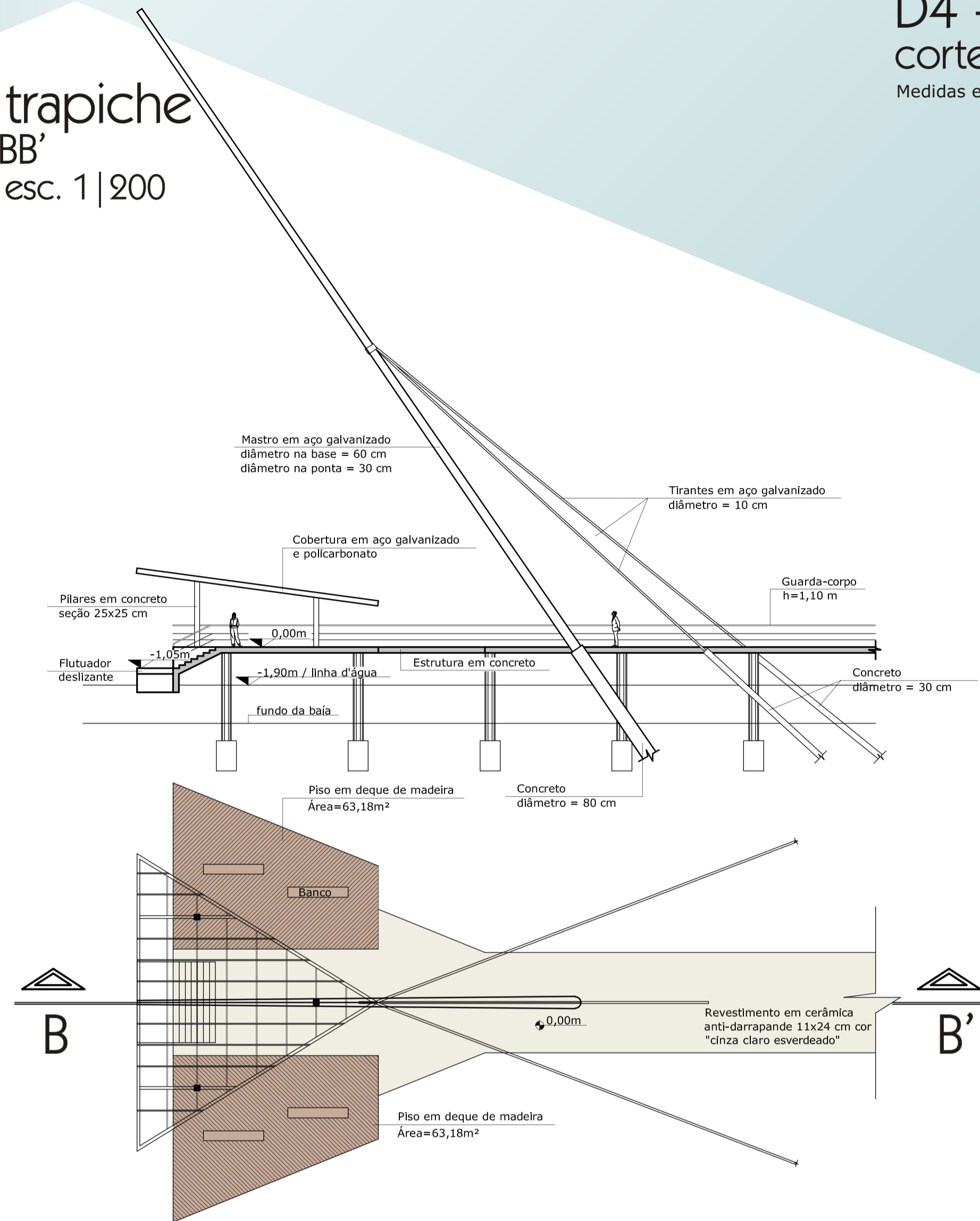


detalhes

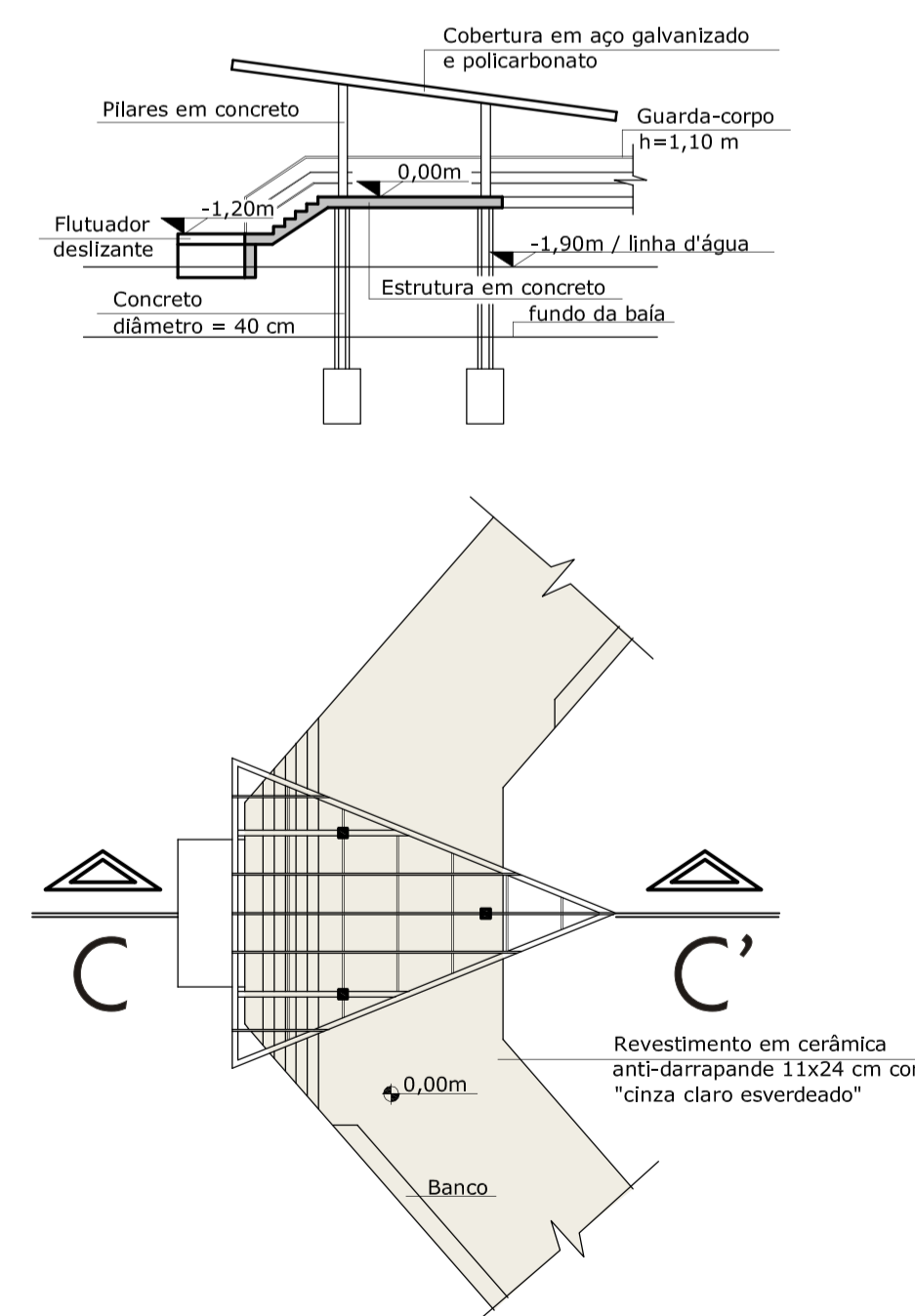
D1 - mirante
corte AA'
esc. 1 | 200



D2 - trapiche
corte BB'
esc. 1 | 200

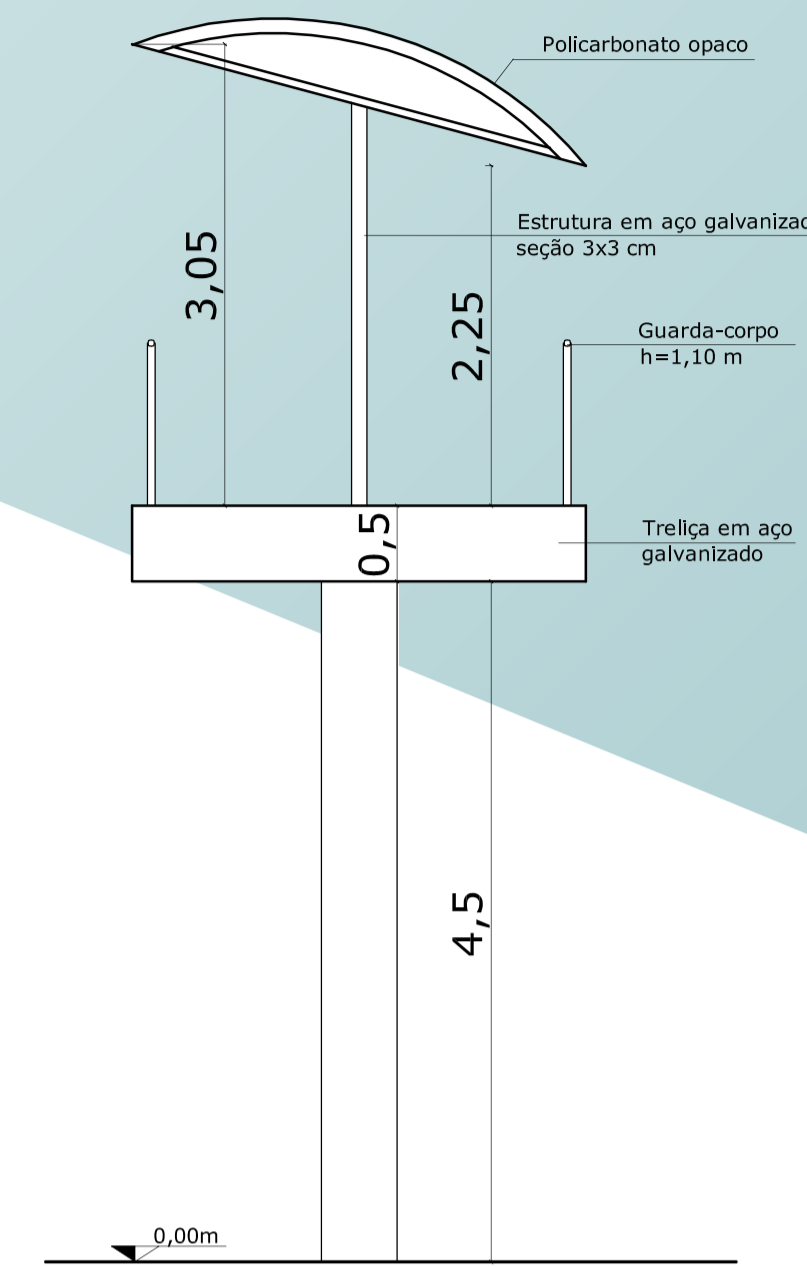


D3 - trapiche
corte CC'
esc. 1 | 200

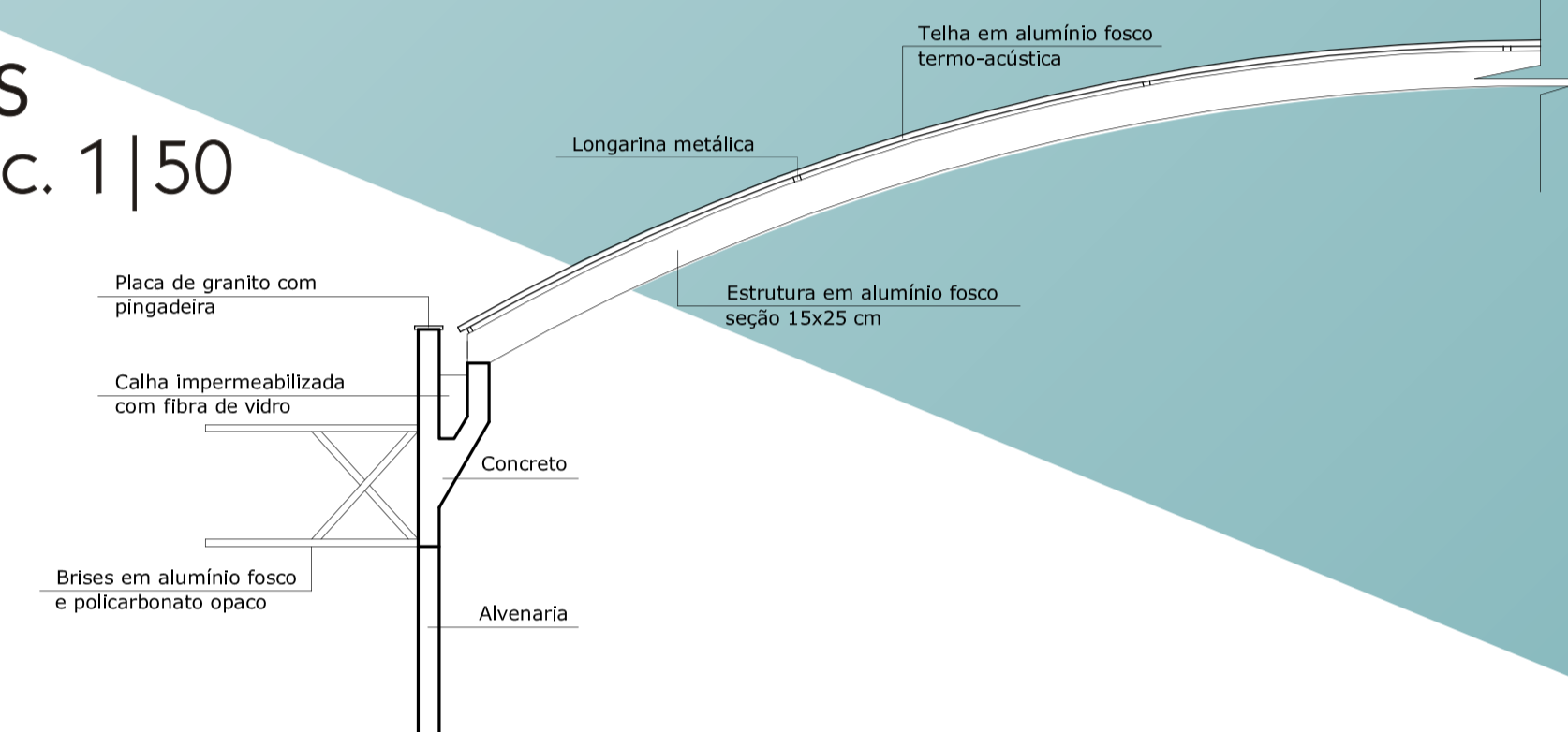


D4 - passarela
corte esquemático

Medidas em metros esc. 1 | 50

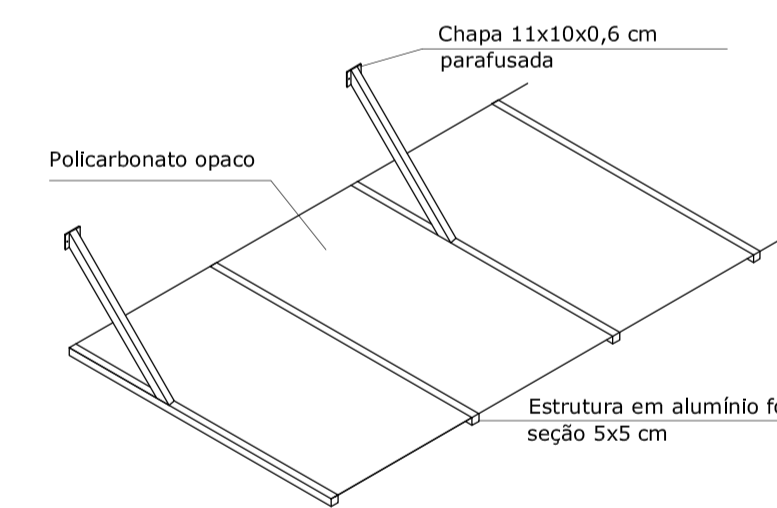


D6 - cobertura
bares
esc. 1 | 50

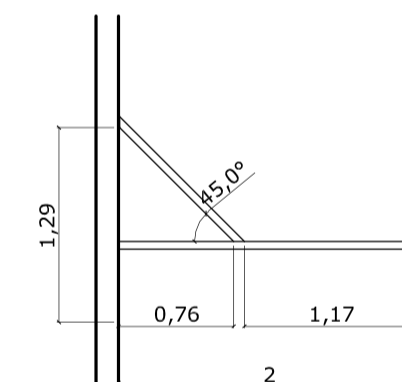


D7 - brises

Medidas em metros esc. 1 | 50



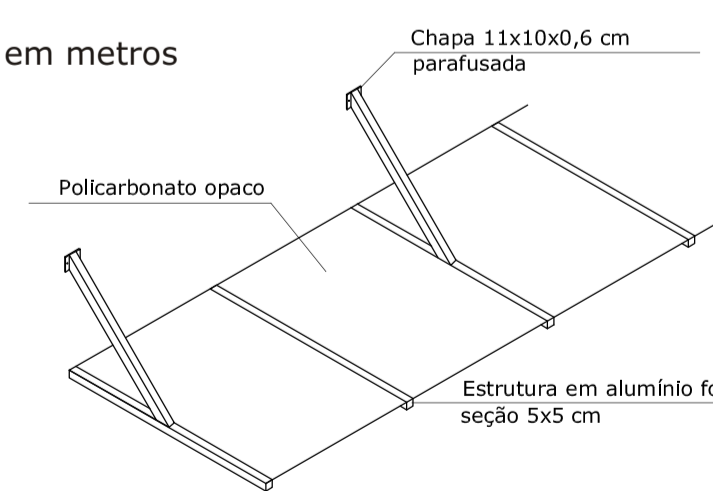
BRISES DO PAVIMENTO TÉRREO



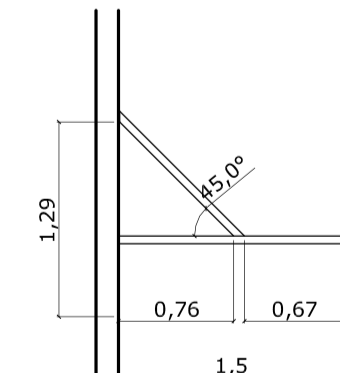
VISTA LATERAL

D8

Medidas em metros



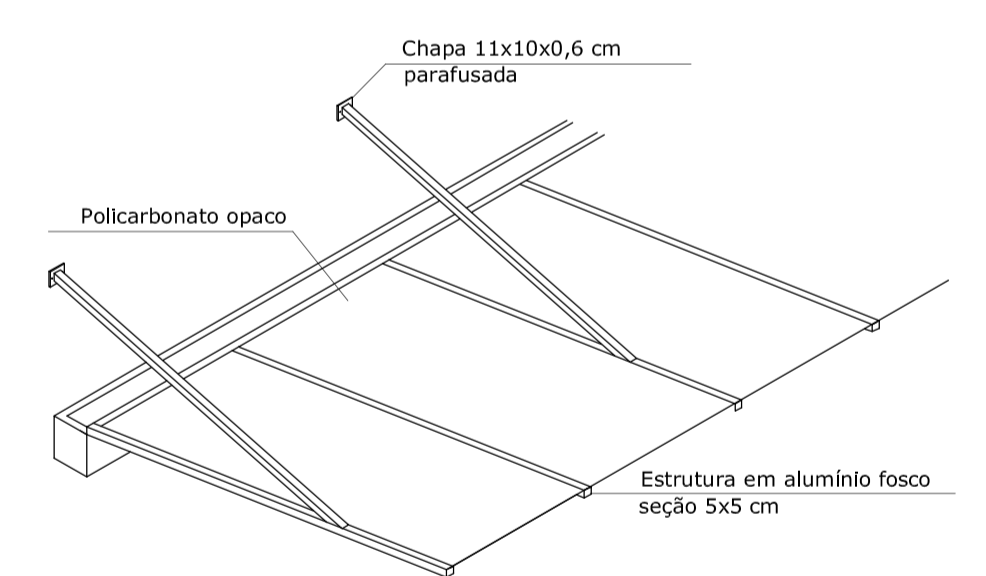
BRISES DO MEZANINO



VISTA LATERAL

D9 - cobertura - terraço

Medidas em metros esc. 1 | 50



VISTA LATERAL