

UNIVERSIDADE FEDERAL DE SANTA CATARINA  
CENTRO TECNOLÓGICO  
DEPARTAMENTO DE INFORMÁTICA E ESTATÍSTICA

ANDRÉ WILLIAM RÉGIS  
Orientador: Prof. Dr. Mateus Grellert  
Coorientador: Prof. Dr. Ismael Seidel

**DESENVOLVIMENTO DE ARQUITETURAS DEDICADAS PARA  
INFERÊNCIA EM MODELOS BASEADOS EM ÁRVORES**

Florianópolis, Santa Catarina  
2023

UNIVERSIDADE FEDERAL DE SANTA CATARINA  
CENTRO TECNOLÓGICO  
DEPARTAMENTO DE INFORMÁTICA E ESTATÍSTICA

ANDRÉ WILLIAM RÉGIS

**DESENVOLVIMENTO DE ARQUITETURAS DEDICADAS PARA INFERÊNCIA EM  
MODELOS BASEADOS EM ÁRVORES**

Proposta de TCC submetida para a aprovação na matéria de Introdução ao TCC, requisito parcial para obtenção do grau de Bacharel em Ciências da Computação pela Universidade Federal de Santa Catarina.

**Orientador:** Prof. Dr. Mateus Grellert

**Coorientador:** Prof. Dr. Ismael Seidel

Florianópolis, Santa Catarina  
2023

# Resumo

A ascensão de técnicas de aprendizado de máquina, bem como o crescimento da adoção de dispositivos com restrições energéticas projetam uma demanda por implementação de algoritmos aproximados em hardware com eficiência energética. Modelos baseados em árvores estão entre os algoritmos mais populares e baratos computacionalmente, contudo possuem poucos estudos a respeito da sua implementação em aceleradores. Portanto esse trabalho propõe desenvolver arquiteturas reprogramáveis para a inferência em modelos baseados em árvore. O conjunto de treinamento abrange diagnósticos da área da saúde mental por exemplificar uma área com uso emergente de aprendizado de máquina, além de haver a necessidade intrínseca de se coletar dados e classificá-los consistentemente ao longo do tempo. Os modelos foram treinados através de uma biblioteca de licença BSD. Desenvolveu-se um programa para converter e alocar o modelo integralmente para a memória interna do acelerador projetado. Os projetos compreendem várias arquiteturas buscando otimizações principalmente através de técnicas de *pipeline* sendo todas funcionalmente corretas e com speedup de três à cinco ordens de grandeza.

**Palavras-chave:** Aprendizado de máquina, árvore de decisão, acelerador, inferência

# Abstract

The rise of machine learning techniques, as well as the growth in the adoption of energy-constrained devices, project a demand for implementing approximate algorithms on energy-efficient hardware. Tree-based models are among the most popular and computationally inexpensive algorithms, however, there are few studies regarding their implementation in accelerators. Therefore, this work proposes to develop reprogrammable architectures for inference in tree-based models. The training set covers mental health diagnoses as it exemplifies an area with emerging use of machine learning, in addition to the intrinsic need to collect data and classify them consistently over time. The models were trained using a BSD licensed library. A program was developed to convert and allocate the model entirely to the internal memory of the designed accelerator. The projects include several architectures seeking optimizations mainly through *pipeline* techniques, all of which are functionally correct and with a speedup of three to five orders of magnitude.

**Keywords:** Machine learning, decision tree, accelerator, inference

# Lista de Ilustrações

Figura 1.1 – Resultados para a busca com a palavra-chave "Machine Learning" no site Scopus	9
Figura 1.2 – Base ativa de uso no Brasil (Milhões)	10
Figura 1.3 – Imagem retirada do último estudo da FGV a respeito de uso de TI	11
Figura 2.1 – Exemplo de árvore de decisão gerado pelo Scikit-learn para categorizar flores	16
Figura 2.2 – Fluxo de desenvolvimento <i>FPGA</i>	17
Figura 3.1 – Fluxo de projeto do framework proposto	20
Figura 3.2 – Análise de escalonamento de energia para diferentes tamanhos de entrada e máxima profundidade de árvore	21
Figura 3.3 – Arquiteturas de classificação área-eficientes	22
Figura 4.1 – Diagrama do fluxo de trabalho	24
Figura 4.2 – Árvore de decisão cheia onde cada círculo representa um nodo e seu valor é o endereço	25
Figura 4.3 – Exemplo de árvore com endereços, classes, atributos e limites constantes discriminados preenchida por nodos folhas azuis que repetem a classe do nodo folha de origem	26
Figura 4.4 – Representação na memória de um ramo da árvore (acima) e de um nodo folha (abaixo).	27
Figura 4.5 – Árvore de decisão com endereço de cada nodo discriminado e um possível caminho destacado em azul	28
Figura 4.6 – Diagrama do acelerador com parâmetros genéricos	30
Figura 4.7 – Diagrama do <i>Address Calculator</i> com parâmetros genéricos	31
Figura 4.8 – Diagrama do <i>Path Finder</i> com parâmetros genéricos	33
Figura 4.9 – Exemplo de subárvore com endereço, atributo, limite constante e caminho necessário para ser alcançado a partir da raiz atual de cada nodo discriminado	34
Figura 5.1 – Árvore de decisão de 6 níveis utilizada para síntese da arquitetura	36
Figura 5.2 – Árvore de decisão de 8 níveis utilizada para síntese da arquitetura	37
Figura 5.3 – Árvore de decisão de 12 níveis utilizada para síntese da arquitetura	38

# Lista de Tabelas

Tabela 3.1 – Comparativo dos artigos analisados . . . . .	23
Tabela 4.1 – Cálculos em binário para o caminho traçado na Figura 4.5 . . . . .	28
Tabela 4.2 – Configurações de <i>testbench</i> gerado para a árvore na Figura 4.3 . . . . .	29
Tabela 4.3 – Propriedades de escalabilidade do paralelismo da arquitetura . . . . .	35
Tabela 4.4 – Propriedades de escalabilidade dos dados da arquitetura . . . . .	35
Tabela 5.1 – Estatísticas do acelerador sintetizado com as propriedades listadas . . . . .	39
Tabela 5.2 – <i>Speedups</i> das arquiteturas da árvore de 6 níveis e 8 bits de entrada . . . . .	40
Tabela 5.3 – <i>Speedups</i> das arquiteturas da árvore de 6 níveis e 16 bits de entrada . . . . .	41
Tabela 5.4 – Comparação dos tempos de execução em hardware e software . . . . .	42

# Lista de Abreviaturas e Siglas

<i>ML</i>	<i>Machine Learning</i>
<i>DT</i>	<i>Decision Tree</i>
<i>HDL</i>	<i>Hardware Description Language</i>
<i>VHDL</i>	<i>VHSL Hardware Description Language</i>
<i>VHSL</i>	<i>Very High Speed Integrated Circuits</i>
<i>VLSI</i>	<i>Very Large Scale Integration</i>
<i>FPGA</i>	<i>Field Programmable Gate Array</i>
<i>ASIC</i>	<i>Application Specific Integrated Circuit</i>
<i>ASIC</i>	<i>Application Specific Integrated Circuit</i>
<i>ALM</i>	<i>Adaptive Logic Module</i>
<i>P</i>	<i>Quantidade de níveis em paralelo</i>
<i>levels_in_parallel</i>	<i>Quantidade de níveis em paralelo</i>
<i>levels_in_memory</i>	<i>Quantidade de níveis na árvore de decisão</i>
<i>nodes_to_write</i>	<i>Quantidade de nodos a serem serializados</i>
<i>Features_index_size</i>	<i>Tamanho do campo de índice dos atributos de entrada</i>
<i>Threshold_size</i>	<i>Tamanho do campo de limites constantes</i>
<i>Class_size</i>	<i>Tamanho do campo de classes</i>
<i>PF</i>	<i>Path_found</i>
<i>Path_found</i>	<i>Caminho computado para atingir um próximo nodo</i>
<i>F</i>	<i>Feature</i>
<i>C</i>	<i>Class</i>

# Sumário

<b>1</b>	<b>Introdução</b>	<b>9</b>
1.1	Objetivo Geral	12
1.2	Objetivos Específicos	12
<b>2</b>	<b>Fundamentos teóricos</b>	<b>14</b>
2.1	Aprendizado de máquina	14
2.1.1	Árvores de Decisão	15
2.2	<i>Field Programmable Gate Arrays</i>	16
2.3	Reconhecimento de distúrbios mentais	18
<b>3</b>	<b>Revisão do estado da arte</b>	<b>19</b>
3.1	<i>VLSI design of tree-based inference for low-power learning</i>	19
3.2	<i>A framework for designing power-efficient inference accelerators in tree-based learning applications</i>	20
3.3	<i>Decision tree ensemble hardware accelerators for embedded applications</i>	22
3.4	Sumário	23
<b>4</b>	<b>Proposta</b>	<b>24</b>
4.1	Sistema de memória	24
4.2	Conversor de árvore	28
4.3	Acelerador	30
4.3.1	Calculador de endereços	31
4.3.2	Banco de registradores	32
4.3.3	Multiplexador de atributos de entrada	32
4.3.4	Localizador de caminhos	32
4.3.5	Localizador de classes	34
4.3.6	Parametrização	34
<b>5</b>	<b>Resultados</b>	<b>36</b>
<b>6</b>	<b>Conclusão e trabalhos futuros</b>	<b>43</b>
	<b>Referências</b>	<b>44</b>
	<b>APÊNDICE A Conversor</b>	<b>46</b>
A.1	__main__.py	46
A.2	app.py	47
A.3	constants.py	51
A.4	converter.py	52
A.5	exporter.py	56
A.6	reader.py	65

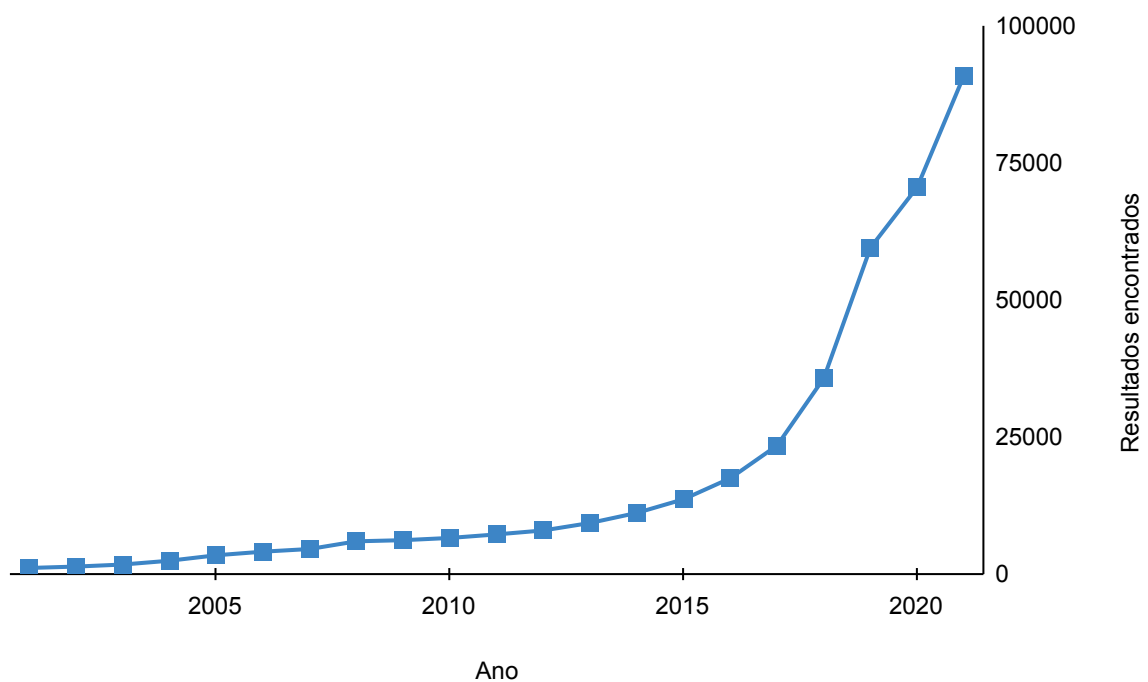


A.7	test_generator.py	67
<b>APÊNDICE B Accelerator</b>		<b>69</b>
B.1	accelerator.vhd	69
B.2	adder.vhd	74
B.3	address_calculator.vhd	75
B.4	answers_mux.vhd	78
B.5	children_calculator.vhd	80
B.6	full_adder.vhd	82
B.7	is_zero.vhd	83
B.8	lesser_or_equal_comparator.vhd	84
B.9	mux_2_to_1.vhd	85
B.10	mux_n_to_1.vhd	86
B.11	mux_n_to_m.vhd	89
B.12	mux_n_unified_to_1.vhd	90
B.13	mux_n_unified_to_m.vhd	92
B.14	or_bit.vhd	94
B.15	path_finder.vhd	95
B.16	register_with_load_and_reset.vhd	97
B.17	subtractor.vhd	98
<b>APÊNDICE C Árvores geradas</b>		<b>99</b>
C.1	principais-imputados-4-levels_classifier.ktreeb	99
C.2	principais-imputados-4-levels_converted_tree.ktreeb	102
C.3	principais-imputados-6-levels_classifier.ktreeb	104
C.4	principais-imputados-6-levels_converted_tree.ktreeb	110
C.5	principais-imputados-8-levels_classifier.ktreeb	114
C.6	principais-imputados-8-levels_converted_tree.ktreeb	124
C.7	principais-imputados-10-levels_classifier.ktreeb	136
C.8	principais-imputados-10-levels_converted_tree.ktreeb	151
C.9	principais-imputados-12-levels_classifier.ktreeb	190
C.10	principais-imputados-12-levels_converted_tree.ktreeb	206
<b>APÊNDICE D Artigo Científico</b>		<b>346</b>

# 1 Introdução

A área emergente de ML (*Machine Learning*) está crescendo cada vez mais na pesquisa e desenvolvimento. Isso é facilmente comprovado através de uma busca por bases de artigos científicos como Google Scholar ou Scopus. A título de exemplo, uma pesquisa realizada em agosto de 2022 no Scopus utilizando o termo chave "*Machine Learning*" encontrou apenas aproximadamente 37 mil resultados publicados entre 2001 e 2010, enquanto que encontrou aproximadamente 246 mil resultados entre 2011 e 2020. A [Figura 1.1](#) é um gráfico gerado dessa busca com os valores de 2001 até 2021, visto que os dados de 2022 (59 976) apesar de elevados encontram-se incompletos.

Figura 1.1 – Resultados para a busca com a palavra-chave "Machine Learning" no site Scopus



Fonte: o autor.

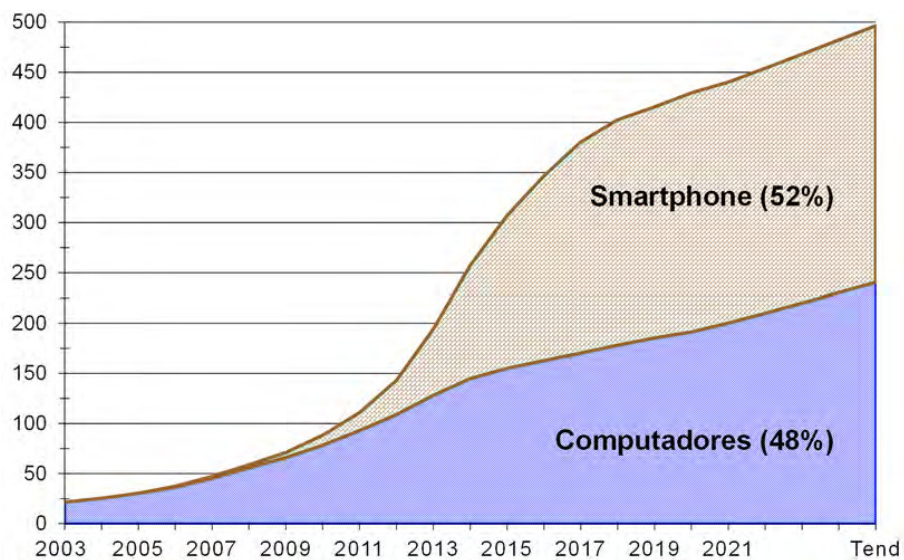
Técnicas de *ML* são utilizadas para encontrar soluções aproximadas para problemas complexos em que há uma grande quantidade de dados para ser processada, como visão computacional, ou quando não é possível acessar todas as variáveis do problema. É muito análogo a como funciona o aprendizado humano, uma vez que uma pessoa não necessita saber o comprimento exato de um caminho para percorrê-lo e nem verificar todos os cachorros existentes para aprender o que é um cachorro.

O ser humano ainda é um objeto de estudo muito distante de ser entendido por completo. A área da saúde avança seus estudos nessa direção, mas vem encontrando dificuldades em

modelar seus problemas. A área de saúde mental em particular exige um grande esforço para coletar dados e categorizá-los (GARCIA-CEJA et al., 2018). Exemplos de uso são a detecção de estados de estresse (GARCIA-CEJA; OSMANI; MAYORA, 2015), previsão de estados bipolares (GRÜNERBL et al., 2014) e minimização da frequência e durações de convulsões de epilepsia (PINEAU et al., 2009).

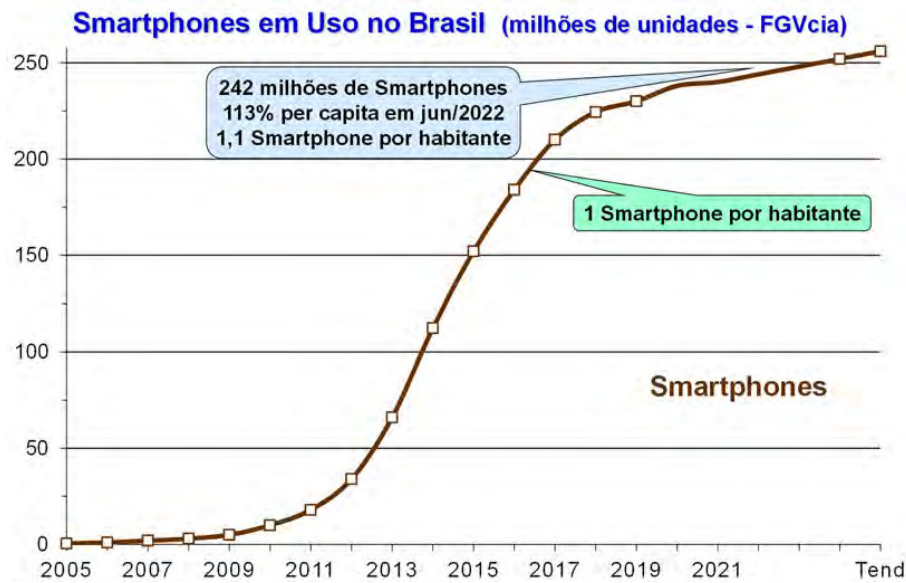
Os avanços no processamento de dados se deve em muito pela maior acessibilidade à computadores nas últimas décadas. Porém, computadores convencionais que são mais direcionados para o uso exclusivamente em ambientes internos, mais especificamente computadores de mesa, notebooks e tablets, tem tido um crescimento menor que smartphones, como é possível de constatar na Figura 1.2. A estimativa é de que 242 milhões de smartphones estariam em uso junho de 2022 (Figura 1.3, ou seja, mais de um smartphone por habitante brasileiro).

Figura 1.2 – Base ativa de uso no Brasil (Milhões)



Fonte: (MEIRELLES, 2022)

Figura 1.3 – Imagem retirada do último estudo da FGV a respeito de uso de TI



Fonte: (MEIRELLES, 2022)

Smartphones e dispositivos móveis no geral, como smartwatches, são uma excelente ferramenta pra coleta de dados devido a sua presença consistente no cotidiano das pessoas. Não obstante, também são aparelhos com considerável poder de tratamento desses dados. Contudo possuem alguns desafios a mais em relação à computadores convencionais, o maior deles é restrição energética. A bateria pode prejudicar desde a quantidade de coletas ao longo do dia até a aderência de participantes dispostos a enfrentar esses empecilhos (HARARI et al., 2016).

Por vezes profissionais de tecnologia da informação esquecem que eficiência energética está intrinsecamente ligada ao tempo de processamento, então melhorar a velocidade das máquinas possui grande potencial de aumentar a eficiência energética (PATTERSON; HENNESSY, 2013). Implementações de algoritmos diretamente em hardware dedicado, também chamados de aceleradores, podem diminuir drasticamente o consumo de recursos da máquina e ainda melhorar o tempo de processamento.

Há uma extensa gama de algoritmos de aprendizado de máquina, entre os mais populares estão as redes neurais. Todavia, esses algoritmos possuem operações complexas, como multiplicações, em que é mais difícil de se obter eficiência energética (DING et al., 2020) (GOEL et al., 2020). Outros algoritmos muito populares de *ML* são modelos baseados em árvores em que executam essencialmente somas e deslocamentos.

Existe muito interesse nos mais diversos algoritmos de aprendizado de máquina, contudo a concentração de pesquisas para portá-los para hardware dedicado se deu mais para as redes neurais. Todavia, esses classificadores possuem operações complexas, como multiplicações, em que é mais difícil de se obter eficiência energética (DING et al., 2020) (GOEL et al., 2020). Outro algoritmo muito popular de *ML* são modelos baseados em árvores em que executam essencialmente somas e deslocamentos. Isso não significa que não são úteis ou eficientes, pelo

contrário, como demonstra esse estudo ([CARNEIRO et al., 2012](#)) que utilizou árvores para classificar estados de estresse com taxa de acerto de 78%.

Entretanto, implementações de árvores em aceleradores eram extremamente escassas há uma década ([STRUHARIK, 2011](#)) e mesmo mais recentemente com uma maior quantidade de trabalhos ([ABREU; GRELLERT; BAMPI, 2020](#); [ABREU; GRELLERT; BAMPI, 2022](#); [STRUHARIK, 2011](#); [SAQIB et al., 2013](#); [ZOULKARNI; KACHRIS; SOUDRIS, 2020](#)) ainda são poucos. As contribuições constatadas implementam aceleradores para diferentes plataformas de execução. Nenhum dos trabalhos almejou a reutilização do projeto para diferentes modelos de árvores de decisão após a implementação no chip. Essa abordagem inviabiliza alguns casos de uso por elevar os custos ou impossibilitar a atualização dos modelos implementados.

Este trabalho se propõe a desenvolver arquiteturas dedicadas para a inferência de modelos baseados em árvores com suporte a reprogramação. A arquitetura proposta busca todos valores treinados de uma memória interna, assim permitindo que qualquer árvore treinada após a fabricação dos aceleradores sejam importadas para o circuito.

## 1.1 Objetivo Geral

Este trabalho de conclusão de curso visa desenvolver arquiteturas para hardware dedicado à inferência de modelos de árvores de decisão que seja programável. Serão desenvolvidas arquiteturas a nível de linguagem de descrição de hardware para que sejam de fácil implementação para diferentes plataformas de execução, como FPGA. Uma vez projetado uma arquitetura funcional, serão desenvolvidas novas versões com otimizações factíveis, principalmente em relação a paralelização do processamento de dados.

## 1.2 Objetivos Específicos

- Desenvolver uma arquitetura de inferência de árvore de decisão.
- Desenvolver um sistema de mapeamento de memória para a arquitetura de inferência de árvore de decisão.
- Desenvolver um Método para traduzir árvores produzidas por software para a arquitetura em questão.
- Desenvolver novas arquiteturas de inferência de modelos baseados em árvore visando otimizações na arquitetura original.
- Validar os resultados obtidos dos modelos baseados em árvore implementados nas diferentes arquiteturas.

- Comparar os resultados das arquiteturas desenvolvidas e as arquiteturas encontradas na revisão bibliográfica.

Este trabalho tem o intuito de contribuir para que a implementação de algoritmos de aprendizado de máquina baseados em árvores se torne mais acessível através da reutilização dos componentes fabricados principalmente em dispositivos com restrições computacionais.

## 2 Fundamentos teóricos

Nesta seção serão apresentados alguns conceitos essenciais para o entendimento do trabalho.

### 2.1 Aprendizado de máquina

Algoritmos são criados para que possamos instruir uma máquina a executar uma sequência de passos finita com o objetivo de resolver um dado problema. Os algoritmos mais clássicos almejam encontrar um valor exato para um dado problema, mas nem todo problema necessita de um valor exato. Certos problemas, como visão computacional, possuem um nível de tolerância de erro nas suas saídas sem comprometer seus objetivos. Existem algoritmos que buscam resultados aproximados para seus respectivos problemas. Aprendizado de máquina é uma área que tem por objetivo gerar um conjunto de algoritmos, aqui referenciados a partir de agora de modelos, que buscam resultados aproximados para problemas que são ensinados através de entradas e não por instruções explícitas.

O conjunto de dados de entradas para a construção do modelo é denotado por conjunto de treinamento. Cada dado do treinamento gera uma função para auxiliar no mapeamento da entrada a alguma saída, essa função é chamada de hipótese. O erro que é gerado consistentemente pelo modelo em relação à resposta exata é chamado de viés. A frequência que o erro ocorre ao se utilizar diferentes conjuntos de treinamentos é chamado de variância (RUSSEL; NORVIG, 2021).

Tais treinamentos podem ser divididos em três grupos principais: aprendizado supervisionado, aprendizado não supervisionado e aprendizado por reforço. Aprendizado supervisionado é o treinamento que possui entradas e saídas bem definidas para o modelo a ser gerado. Não supervisionado também possui entradas bem definidas, mas não possui uma resposta para comparação. Por fim, aprendizado por reforço não tem entradas definidas e utiliza um sistema de pontuação para recompensar positivamente ou negativamente o modelo por suas respostas (RUSSEL; NORVIG, 2021).

Para gerar um modelo supervisionados é preciso coletar os dados pertinentes para o caso de uso. Os dados normalmente são pré-processados para remover ruídos. Então é feito o treinamento e após gerado é possível estimar respostas a partir de novos dados do caso de uso, esse processo é chamado de inferência.

Após o treinamento é possível ter um modelo funcional, porém ele pode apresentar alguns problemas a depender dos dados utilizados. Um dos problemas mais elementares é o *underfitting* quando o modelo não conseguiu aprender as relações mais importantes entre as classes e a

saída satisfatoriamente. Outro problema frequente é o *overfitting* que ocorre quando o modelo gerado é demasiadamente especializado e, apesar de apresentar bons resultados com os dados treinados, manifesta respostas ruins na inferência. Ambos problemas acarretam na necessidade de se retreinar o modelo, porém como o *overfitting* só é detectável na inferência é comum a prática de se utilizar  $\frac{2}{3}$  das amostras como conjunto de treinamento e o último terço em testes de inferência, como foi o caso dos experimentos desenvolvidos em (ABREU; GRELLERT; BAMPI, 2022).

Para condução de experimentos neste trabalho será utilizado a biblioteca de Python Scikit-learn. Essa ferramenta é capaz de gerar uma ampla gama de algoritmos de *ML*, entre alguns dos modelos supervisionados que há suporte estão regressão linear, redes neurais e árvores de decisão.

### 2.1.1 Árvores de Decisão

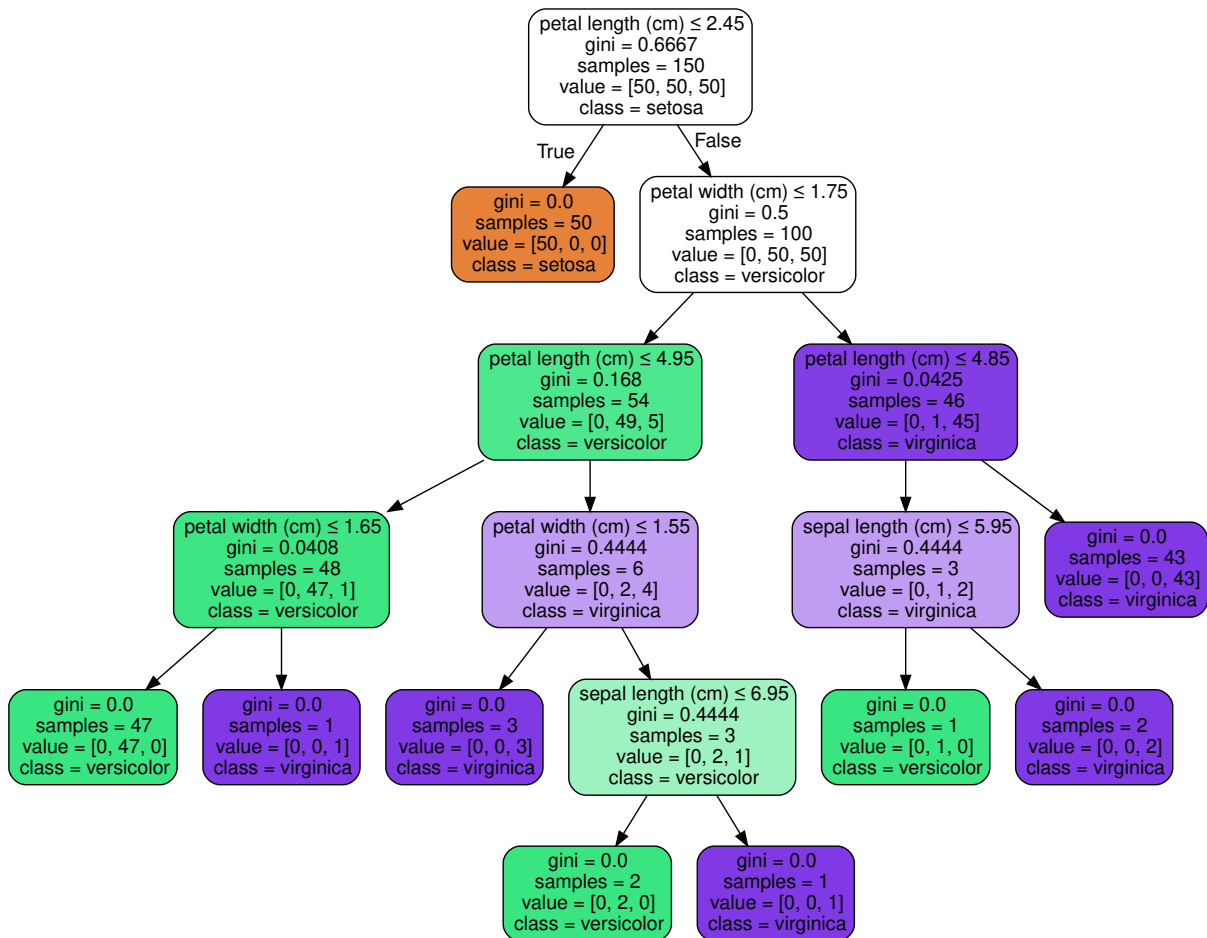
Árvores de decisão consistem tipicamente de um nodo raiz, múltiplos nodos internos e múltiplos nodos folha. O algoritmo se inicia na raiz e compara um determinado atributo da entrada com uma constante fixada no nodo e a depender do resultado um dos filhos é selecionado. O algoritmo se repete até que se atinge um nodo folha em que compreenderá a resposta do modelo (ZHOU, 2021).

O treinamento consiste em identificar e priorizar quais atributos e constantes devem ser comparados para que se tenha maior impacto na resposta para alocá-los mais próximos à raiz. O parâmetro para identificar esses nodos é chamado de medida de impureza. A medida de impureza utilizada nesse trabalho será o gini, o qual é definido pela probabilidade de um determinado nodo processar uma amostra incorretamente.

Árvores de decisão são técnicas de aprendizado, isto é, podem resolver problemas de classificação em que as saídas são agrupadas discretamente com rótulos independente das respostas serem discretas ou contínuas. Além disso são capazes de gerar respostas para problemas de regressão em que o resultado é uma previsão dentre, mas não necessariamente, incontáveis possibilidades. A Figura 2.1 demonstra uma árvore para classificação de flores através de valores com ponto flutuante.



Figura 2.1 – Exemplo de árvore de decisão gerado pelo Scikit-learn para categorizar flores



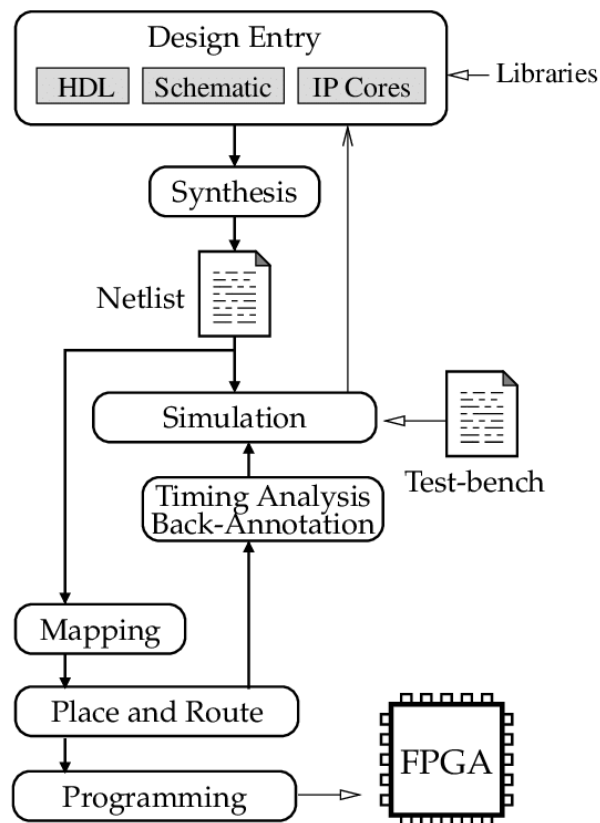
Fonte: (SCIKIT-LEARN...)

O primeiro atributo a ser comparado na Figura 2.1 é o comprimento da pétala. Caso a pétala tenha comprimento menor ou igual a 2,45 cm é rotulada como da classe setosa. Como o experimento contém 150 amostras e  $\frac{1}{3}$  é realmente da classe setosa há uma probabilidade de  $\frac{2}{3}$  da entrada ser rotulada como outra classe. E assim a árvore é alterada buscando os menores valores possíveis de gini a partir da raiz.

## 2.2 Field Programmable Gate Arrays

Os dispositivos *FPGAs* são circuitos integrados baseados em memória cuja principal característica é serem reprogramáveis após a fabricação. Tais dispositivos possuem um conjunto de elementos lógicos, pinos de entradas e saída, uma rede de interconexão e uma matriz de *switches* (PASCA, 2011).

A Figura 2.2 ilustra o fluxo de desenvolvimento necessário para programar um dispositivo através de sete etapas.

Figura 2.2 – Fluxo de desenvolvimento *FPGA*

Fonte: (PASCA, 2011)

1. **Design Entry** Etapa inicial onde é descrito o comportamento esperado do projeto. Tal descrição pode ser realizada através de esquemáticos, diagramas de estados, linguagens de descrição de hardware (como *VHDL*) ou síntese de alto nível (onde se converte linguagens de programação para *HDL*) (PASCA, 2011).
2. **Synthesis**: Após a descrição do circuito é feita uma tradução da mesma para um *netlist*. O *netlist* é uma representação compacta onde é especificado os componentes, a interconexão entre eles e os pinos de entrada e saída do projeto (PASCA, 2011).
3. **Simulation**: É uma etapa para verificar se as funcionalidades estão de acordo com as descrições sem considerar especificações de implementação como atrasos de sinal (PASCA, 2011).
4. **Mapping**: É feito o mapeamento do arquivo *netlist* para o dispositivo *FPGA* desejado adaptando para os recursos físicos disponíveis, além de verificar as regras de *design* e realizar otimizações (PASCA, 2011).
5. **Place and Route**: Esta etapa consiste em atribuir os módulos adquiridos na fase anterior para locais específicos do dispositivo e interligar os módulos através de recursos de roteamento. Ambas tarefas são problemas *NP-hard* (PASCA, 2011).

6. **Timing Analysis:** Com o dispositivo *FGPA* devidamente programado é possível gerar um *netlist* com tempos de atrasos mais detalhados e, conseqüentemente, simulações de tempo mais precisas (PASCA, 2011).
7. **Programming:** Processo em que a configuração adquirida após a finalização do posicionamento e roteamento é programada no dispositivo *FGPA* (PASCA, 2011).

## 2.3 Reconhecimento de distúrbios mentais

A detecção de distúrbios mentais como a bipolaridade é feita atualmente através de avaliações subjetivas e por consequência, apesar de ter sido comprovado certa eficácia nessas técnicas, requer confirmação por profissionais treinados (GRÜNERBL et al., 2014). Esses profissionais recorrem um elevado custo de formação e é infactível de classificarem todos casos.

Outra abordagem para o reconhecimento de casos psicológicos é através do monitoramento constante dos comportamentos do paciente. O smartphone se mostra uma opção de distinta vantagem por minimizar o "efeito observador" devido a familiaridade que dispõe na população (GARCIA-CEJA; OSMANI; MAYORA, 2015).

Aplicações para monitoramento de saúde mental exigem alguns passos adicionais em relação a monitoramentos mais convencionais, como por exemplo as questões éticas que são mais sensíveis e o consentimento do usuário para coleta de dados (GARCIA-CEJA et al., 2018). Para preservar a privacidade dos usuários é desejável processar os dados dos usuário localmente, além de que isso agiliza o diagnóstico aumentando a efetividade dos mesmos (GRÜNERBL et al., 2014). Dado a natureza limitada desses aparelhos se faz necessário a execução de algoritmos com boa eficiência energética.

## 3 Revisão do estado da arte

Nesta seção serão apresentados trabalhos correlatos que contemplam o estado da arte no que tange implementação de algoritmos de aprendizado de máquina com modelos baseados em árvores em hardware dedicado.

### 3.1 *VLSI design of tree-based inference for low-power learning*

O artigo (ABREU; GRELLERT; BAMPI, 2020) analisou os diversos aspectos que são necessários para projetar um acelerador de inferência baseado em árvores através de várias técnicas, principalmente observando seu impacto em energia e taxa de acertos. A motivação surge do crescimento drástico no uso de técnicas de *machine learning* juntamente com o crescimento do uso de dispositivos embarcados, dispositivos esses que também podem tomar proveito de técnicas de aproximação, dado que uma grande parcela dos mesmos tem restrições energéticas para executar. Então técnicas mais popularmente implementados em hardware como redes neurais não são factíveis devido ao seu elevado custo computacional. A análise visa investigar aspectos como modelos de diferentes complexidades com árvores de diferentes profundidades e o tamanho da entrada, além da taxa de acertos em relação ao tamanho da entrada tendo em mente que modelos aproximados podem apresentar resultados melhores que modelos precisos (não quantizados) devido a etapa de redução do *overfitting*.

Utilizou-se apenas árvores de decisão para problemas de classificação e não foi utilizado *float* devido ao custo alto de recursos do hardware, então foram utilizados inteiros escalados para o intervalo entre 0 e 1. Foram treinados tanto modelos precisos quanto aproximados, porém apenas esse último foram usados para inferência por limitações da arquitetura utilizada. Os modelos aproximados foram utilizados para medir o impacto da complexidade em circuitos de inferência VLSI, enquanto que os precisos foram utilizados apenas para medir a taxa de precisão dos aproximados. As árvores geradas foram portadas para *VHDL* através de processos automatizados para que pudessem ser utilizadas uma grande variedade de modelos. E as arquiteturas foram sintetizadas para *ASIC* através do software proprietário Cadence Genus Synthesis Solution<sup>TM</sup>.

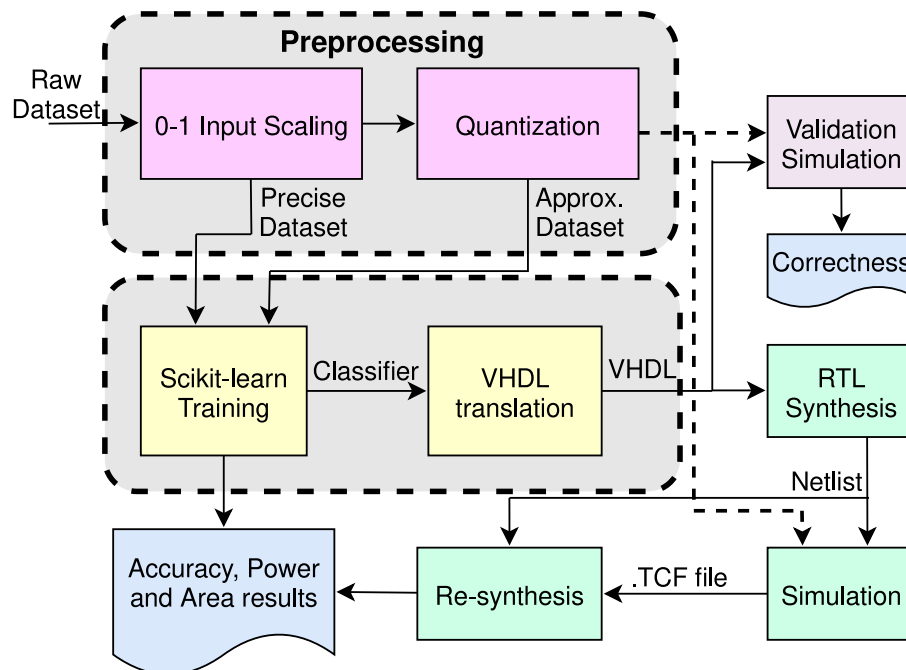
As arquiteturas foram comparadas através da média dos resultados obtidos dos três conjuntos de dados. As arquiteturas com maior profundidade apresentaram um considerável maior uso de energia que as demais. Também foi observado que a complexidade tem maior impacto que tamanho máximo da entrada em relação ao consumo de energia. A quantização de entradas se mostrou positiva ao aumentar a taxa de acertos do modelo aproximado em relação ao preciso utilizando menos energia. Ao final é apresentado uma comparação com ressalvas dos trabalhos correlatos, pois a maioria não apresentou resultados energéticos, um apresentou incluindo vários outros componentes além da árvore e um não disponibilizou os conjuntos de

dados do treinamento.

### 3.2 *A framework for designing power-efficient inference accelerators in tree-based learning applications*

O artigo (ABREU; GRELLERT; BAMPI, 2022) é uma continuidade do anterior (ABREU; GRELLERT; BAMPI, 2020). A premissa é construir um framework para que modelos baseados em árvores sejam facilmente portados para arquiteturas dedicadas e otimizadas em HDL. Entretanto também é aprofundado os estudos a respeito do impacto da quantização da entrada dos modelos e como isso pode acarretar em modelos aproximados com melhor taxa de acertos que modelos precisos. Além de avançar as análises de *trade-off* entre energia e taxa de acertos das árvores de decisão para as *random forests* ademais de diferentes complexidades, profundidades, números de árvores e quantização da entrada.

Figura 3.1 – Fluxo de projeto do framework proposto



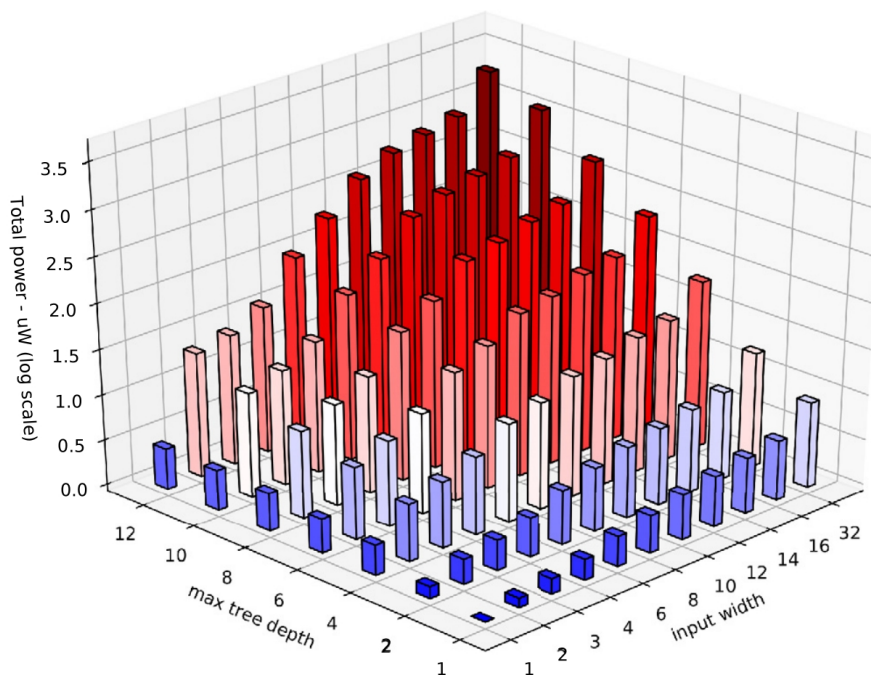
Fonte: (ABREU; GRELLERT; BAMPI, 2022)

Foram utilizados os seguintes quatro conjuntos de treinamento: *AccelAddl*, *activities*, *Wearable* e *Wireless*. Os dados são utilizados apenas como inteiros novamente ao invés de *float*. A quantização da entrada foi testada para 1, 2, 3, 4, 6, 8, 10, 12, 14, 16 e 32 bits. A combinação dos resultados das *DT* para a *RF* é através de um sistema de voto majoritário, visto que votos com pesos necessitaria de multiplicadores que são caros para dispositivos embarcados. É descrito variadas peculiaridades da transição de um modelo gerado pela ferramenta Scikit-learn para uma descrição em *VHDL*. As arquiteturas foram novamente sintetizadas com a ferramenta Cadence Genus Synthesis Solution™.

Os resultados foram divididos nas quatro seguintes partes:

- Análise da performance dos classificadores com quantização das entradas: observou-se que o ganho de precisão a partir de 10 bits é negligenciável.
- Análise entre treinos e inferências com aproximação (sem *float*): foram testados o treinamento preciso com inferência precisa, treinamento preciso com inferência aproximada e treinamento aproximado com inferência aproximada resultando em taxas médias de acertos para os quatro conjuntos de treinamento de 72.10, 60.6 e 67.5 respectivamente.
- Análise da performance energética: Constatou-se que tanto a profundidade da árvore quanto o tamanho da entrada são altamente correlacionados à energia, porém somente a profundidade é correlacionado à taxa de acertos. A relação de ambas com a energia é apresentada no gráfico da [Figura 3.2](#).
- Comparação com trabalhos correlatos: comparou-se os modelos com outros três trabalhos buscando igualar os parâmetros da arquitetura e utilizar o mesmos conjuntos de treinamento, porém várias dessas informações foram omitidas nos trabalhos correlatos e portanto estimadas nos experimentos.

Figura 3.2 – Análise de escalonamento de energia para diferentes tamanhos de entrada e máxima profundidade de árvore

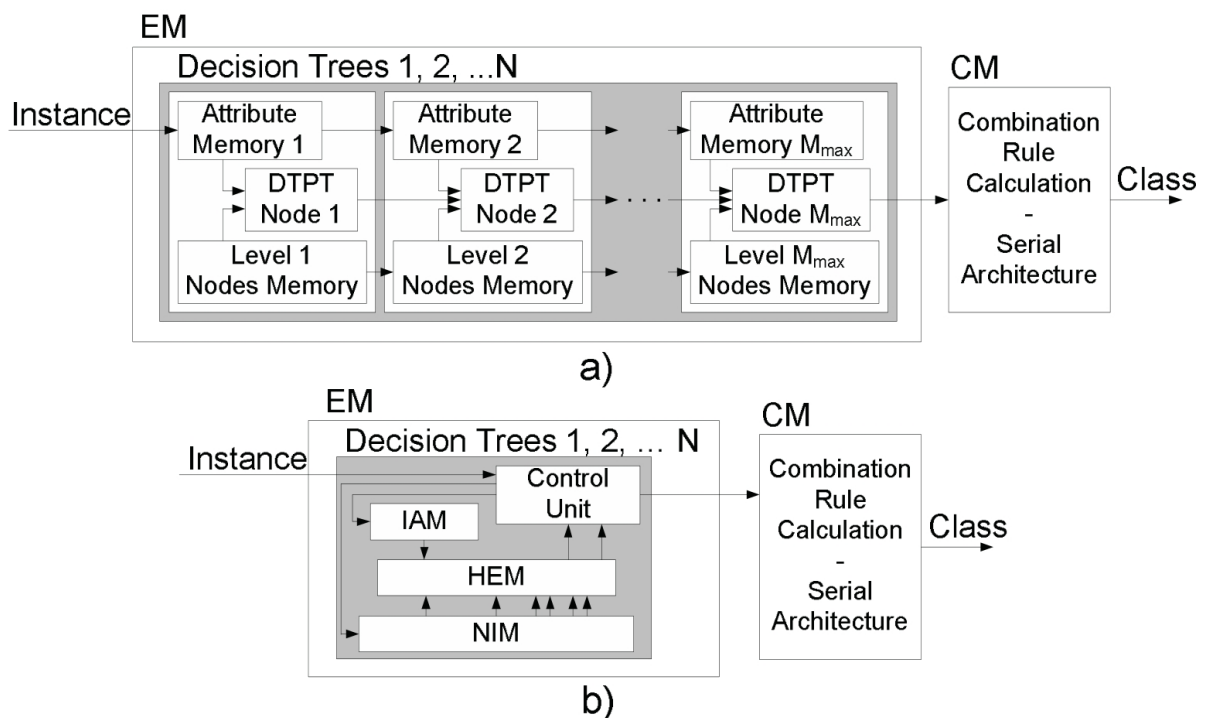


Fonte: ([ABREU; GRELLERT; BAMPI, 2022](#))

### 3.3 Decision tree ensemble hardware accelerators for embedded applications

O artigo (SINGH, 2015) explorou vários aceleradores de hardware de árvores de decisão buscando as implementações com maiores eficiência por área. Ao se aplicar técnicas de *Machine Learning* em hardware é comum a prática de se separar em conjuntos os classificadores para que depois sejam combinados seus resultados propiciando aumentos expressivos na aceleração do dispositivo. Contudo, essas implementações exigem um alto preço nos recursos da máquina. Esse trabalho buscou soluções mais simples, que são mais desejáveis para sistemas embarcados, e comparou com implementações puramente por software para ponderar as vantagens. A Figura 3.3 ilustra as arquiteturas desenvolvidas.

Figura 3.3 – Arquiteturas de classificação área-eficientes



Fonte: (SINGH, 2015)

Foram utilizadas quatro arquiteturas nesse experimento, onde uma possuía um sistema de encadeamento dos módulos de avaliação, como mostra o item a na Figura 3.3, em que foi implementado pipeline, chamado de EM-P. Outra arquitetura fez uso de apenas um módulo para avaliação com expressiva economia de recursos nomeada de EM-S. Ambas arquiteturas mencionadas dispuseram de uma variação em que os cálculos eram realizados sequencialmente usando um único multiplicador e um somador, nomeadas sem sufixo. Além de outra variação com  $n$  multiplicadores e um somador de árvores, nomeadas com sufixo 2 (EM-P2 e EM-S2). As variações com mais de um multiplicador são úteis para modelos em que é possível testes multivariados particionando os cálculos para serem computados paralelamente. Foi-se utilizado

memórias internas de módulos *NIM* como *buffers* em todas arquiteturas, porém diferenciando entre si no tamanho dos blocos, inclusive dentro da mesma arquitetura considerando que o tamanho de diferentes modelos executados paralelamente não são necessariamente iguais. Após o processo dos modelos a combinação ocorreu através de um sistema de voto majoritário.

Foram conduzidos experimentos utilizando classificadores desenvolvidos na linguagem de programação C, compilados com o compilador GCC e executados em Xilinx MicroBlaze e processadores embarcados ARM, As quatro arquiteturas desenvolvidas, assim como sistemas embarcados baseados em MicroBlaze e processadores ARM executando as implementações por software foram testados em um dispositivo FPGA Xilinx Zynq, Todas arquiteturas foram projetadas com Xilinx Vivado Design Suite e SDK v2014,4 software, Os resultados apresentados para a implementação dos aceleradores no processador *soft-core* Xilinx MicroBlaze de *speedup* para EM-S, EM-S2, EM-P e EM-P2 foram 9,56, 108,33, 225,11 e 5188,74 respectivamente. Nos testes executados no processador *hard-core* ARM, o *speedup* para EM-S, EM-S2, EM-P e EM-P2 foram 1.19, 13.52, 28.09 e 645.55 respectivamente.

### 3.4 Sumário

Trabalhos Correlatos	<i>DT</i>	<i>DT ensemble</i>	<i>FPGA</i>	<i>ASIC</i>
( <a href="#">ABREU; GRELLERT; BAMPI, 2020</a> )	X			X
( <a href="#">ABREU; GRELLERT; BAMPI, 2022</a> )	X	X	X	X
( <a href="#">SINGH, 2015</a> )	X	X	X	

Tabela 3.1 – Comparativo dos artigos analisados

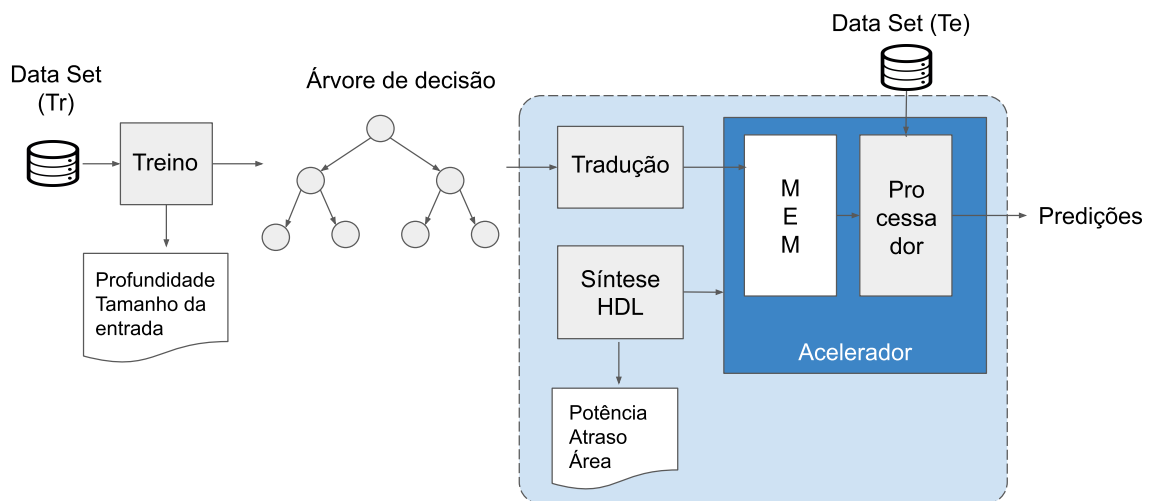
Os dois primeiros trabalhos analisados nessa seção implementaram árvores de decisão em aceleradores para obter uma melhor eficiência energética em relação a taxa de acertos, enquanto que o último trabalho se concentrou em melhorar os tempos de execução com uma menor área do dispositivo. Ambos tiveram êxito em seus respectivos objetivos para economizar recursos e manter boas previsões, contudo nenhum buscou reaproveitar o hardware para outros modelos treinados.



## 4 Proposta

Os modelos baseados em árvores são gerados através da ferramenta *Scikit-learn*. As características observadas para impacto nesse projeto serão a profundidade da árvore e tamanho de entrada, sendo essa última sempre simplificada para inteiros conforme especificado na seção 4.2. O projeto completo pode ser encontrado em <<https://github.com/AndreKuru/TCC>>. O fluxo é representado na Figura 4.1.

Figura 4.1 – Diagrama do fluxo de trabalho



Fonte: o autor.

A partir de um conjunto de dados é realizado o treinamento de uma árvore de decisão, conforme ilustra Figura 4.1. Essa árvore de decisão é traduzida para uma estrutura de dados que será armazenada em memória dedicada do acelerador. O acelerador é inicialmente descrito em *VHDL*. Essa descrição é utilizada para sintetizar o projeto e estimar certas propriedades como área do circuito e tempos de atraso. Por fim, a árvore será computada no acelerador com um determinado conjunto de dados e resultará na predição de classes previamente definidas.

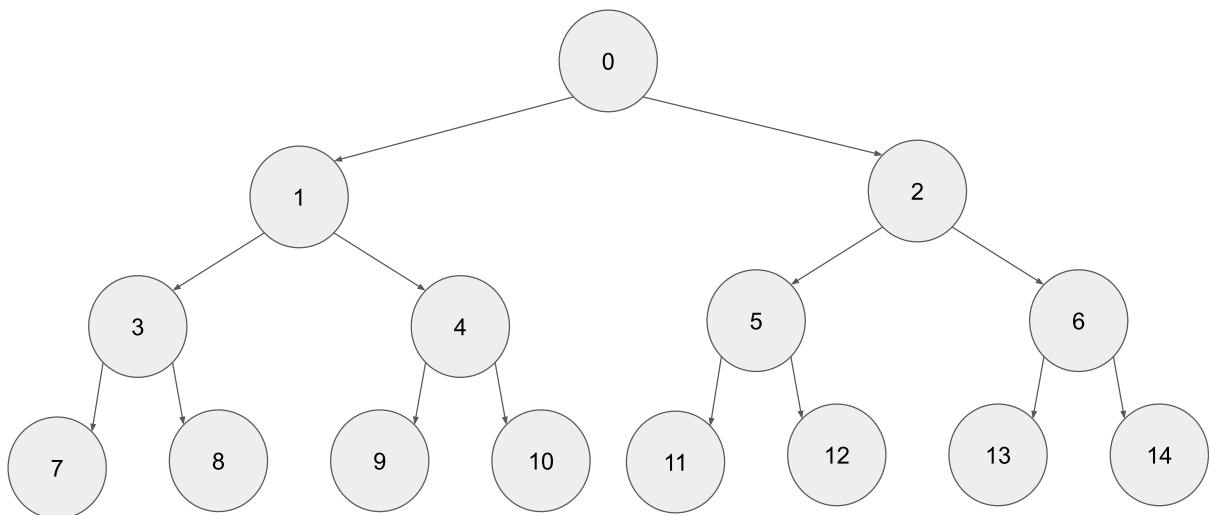
### 4.1 Sistema de memória

O objeto gerado da árvore treinada é convertido para um padrão ordenado por leitura para que facilite sua varredura. Ao projetar coleções normalmente é preciso se balancear a otimização para leitura e escrita, dado que ambas resultam em propriedades conflitantes, porém para essa

implementação será necessário apenas otimizar para a leitura porque a escrita ocorrerá uma única vez para cada modelo.

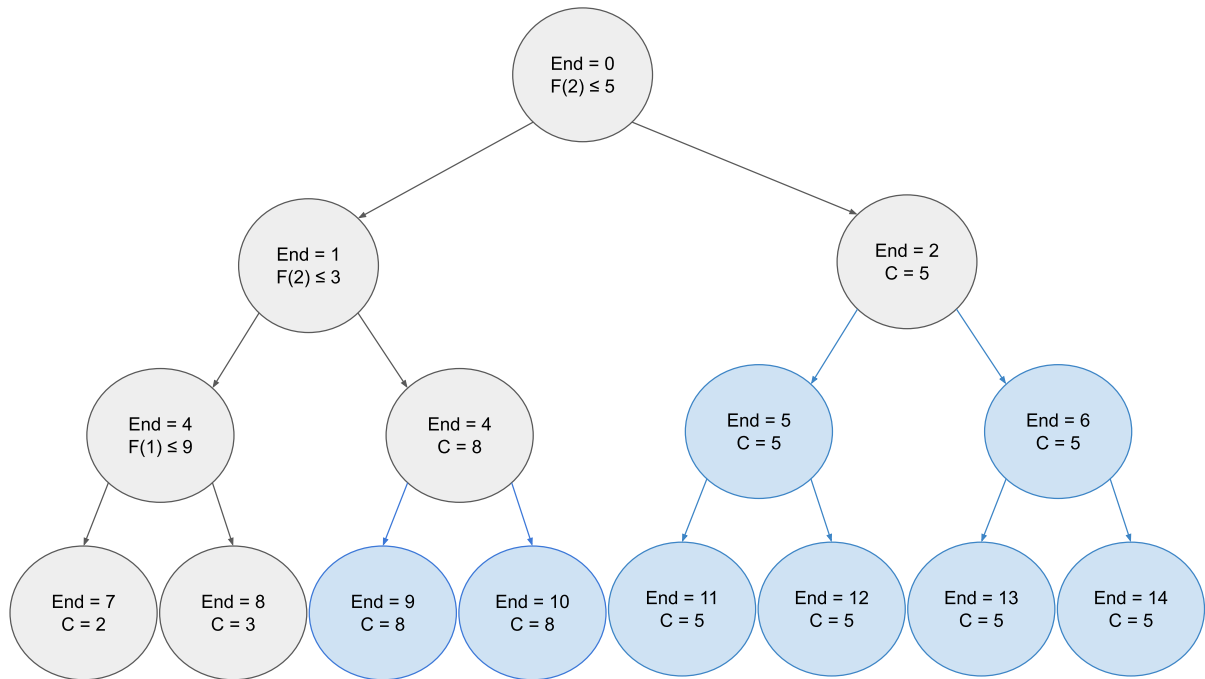
A raiz estará localizada no primeiro endereço e seus filhos serão os próximos dois endereços disponíveis. O endereço inicial é o 0 e, abstraindo o tamanho do nodo, o primeiro filho estará no endereço 1. Os dois filhos do nodo 1 também serão armazenados nos próximos dois endereços disponíveis, mais especificamente endereços 3 e 4 respectivamente. Então é armazenado os filhos do segundo filho da raiz nos endereços seguintes (5 e 6). E assim sucessivamente até que a árvore seja completamente transcrita. A [Figura 4.2](#) ilustra o endereço de cada nodo de uma árvore de altura 3, sendo seu identificador equivalente ao endereço. E a [Figura 4.3](#) ilustra uma árvore de decisão de altura 3, discriminados os endereços, atributos a serem comparados e classes a serem previstas.

Figura 4.2 – Árvore de decisão cheia onde cada círculo representa um nodo e seu valor é o endereço



Fonte: o autor.

Figura 4.3 – Exemplo de árvore com endereços, classes, atributos e limites constantes discriminados preenchida por nodos folhas azuis que repetem a classe do nodo folha de origem

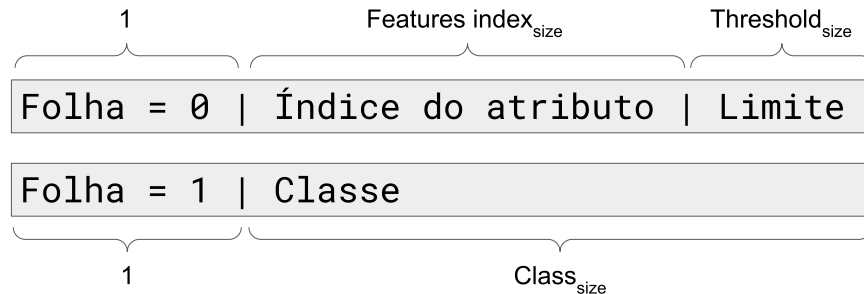


Fonte: o autor.

Caso a árvore binária gerada não seja cheia (como na [Figura 4.3](#) ao se desconsiderar os nodos azuis) são adicionadas nodos filhos para todos os nodos folhas replicando os mesmos dados do nodo folha em questão até o último nível da árvore (como na [Figura 4.3](#) incluindo os nodos azuis). Esse mecanismo foi adotado para regularizar o acesso aos dados e assim simplificar o processo de encontrar uma resposta ao se computar vários níveis da árvore em paralelo.

Os nodos possuem um formato para a computação dos dados e outro para armazenar o valor a ser previsto ilustrados na [Figura 4.4](#).

Figura 4.4 – Representação na memória de um ramo da árvore (acima) e de um nodo folha (abaixo).



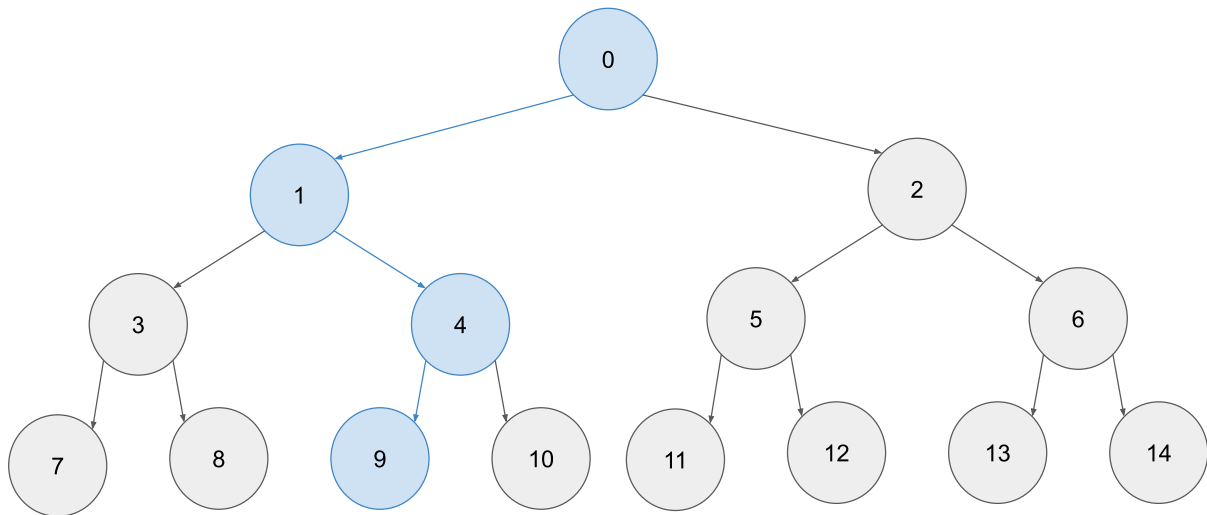
Fonte: o autor.

Os nodos internos terão o formato da estrutura de cima da [Figura 4.4](#), por conseguinte acomodarão um bit inicial configurado como zero para indicar que não é um nodo folha, o índice do atributo a ser selecionado na entrada em tempo de execução e o valor limite constante a ser comparado. O tamanho dos índices dos atributos é facilmente configurável, sendo por padrão o menor tamanho possível para uma dada árvore treinada. Mais informações na [seção 4.2](#).

A única outra estrutura possível é a de nodo folha conforme apresentado na [Figura 4.4](#), onde o primeiro bit é sempre igual a um para indicar que é um nodo folha e o resto do nodo armazena o índice da classe resposta.

A partir do resultado dos nodos intermediários é traçado um caminho como destacado na [Figura 4.5](#)

Figura 4.5 – Árvore de decisão com endereço de cada nodo discriminado e um possível caminho destacado em azul



Fonte: o autor.

Endereço do nodo em decimal	Endereço do nodo em binário	Cálculo para atingir o próximo endereço
0	0000	$0000 \ll 1 + 01$
1	0001	$0001 \ll 1 + 10$
4	0100	$0100 \ll 1 + 01$
9	1001	

Tabela 4.1 – Cálculos em binário para o caminho traçado na Figura 4.5

O algoritmo de execução iniciará pelo nodo raiz (0). Depois esse endereço será multiplicado por 2, que é uma operação barata para o hardware bastando apenas deslocar os algarismos do número para a esquerda, e somado 1 ou 2 a depender de qual filho será selecionado. Esse procedimento será repetido até que se chegue à um nodo folha como ilustra o exemplo da Figura 4.5, onde estão coloridos de azul os nodos percorridos e os cálculos apresentados na Tabela 4.1.

## 4.2 Conversor de árvore

A conversão do objeto de árvore de decisão treinada é realizado através de uma busca em largura em que é definido novos índices para cada nodo respeitando o sistema de memória descrito na seção 4.1. Após o ordenamento todos os nodos são instanciados numa nova estrutura de dados juntamente com os nodos folhas repetidos como ilustrados na Figura 4.3.

Os nodos podem conter limites constantes em ponto flutuante na árvore original, porém o acelerador só admite valores inteiros. Em vista disso, todos os limites são multiplicados por uma potência de dois armazenado num arquivo isolado e convertidos para inteiros.

A nova estrutura de dados também armazena a quantidade atributos de entrada usados, a quantidade de classes usadas e o maior limite constante armazenado. Esses valores são utilizados para definir o menor tamanho possível para cada campo dos nodos com exceção do campo folha conforme ilustrado na [Figura 4.4](#). Ambas estruturas de nodos devem possuir tamanho equivalente, portanto caso os tamanhos mínimos dos campos resultem em nodos de tamanhos diferentes o campo das classes ou o campo dos limites constantes é estendido.

A partir da nova estrutura de dados é gerado:

- Um arquivo de texto de extensão `.ktree` com o conteúdo de um nodo por linha.
- O arquivo de descrição *HDL* do banco de registradores com os dados da árvore treinada para agilizar o processo de teste da arquitetura.
- Um arquivo de configuração com os tamanhos necessários para sintetizar a arquitetura.
- Um arquivo de descrição *HDL testbench*.

O arquivo de configuração pode ser alterado para definir quantos nodos são serializados por ciclo e quantos níveis são computados em paralelo por iteração. A quantidade de níveis computados em paralelo deve ser divisor da quantidade de níveis existentes na árvore cheia do banco de registradores.

É realizado uma busca em profundidade na árvore de decisão para armazenar todos os nodos folhas do último nível da árvore que são alcançáveis por configurações de atributos de entrada diferentes. Os atributos de entrada são definidos com o valor equivalente ao limite constante que deve ser comparado quando é necessário percorrer o caminho para o filho da esquerda e o valor do limite mais um quando é necessário percorrer o caminho para o filho da direita. Um exemplo de configuração que seria gerado para o *testbench* pode ser observado na [Tabela 4.2](#)

Teste	Endereço do nodo a ser testado	Classe esperada no resultado	Atribuições das entradas definidas sequencialmente no <i>testbench</i>
1	7	2	F(2) = 5, F(2) = 3, F(1) = 9
2	8	3	F(1) = 10
3	9	8	F(2) = 4
4	11	5	F(2) = 6

Tabela 4.2 – Configurações de *testbench* gerado para a árvore na [Figura 4.3](#)

Todas as respostas esperadas do *testbench* são salvas num arquivo de texto de extensão *.ktracet* para ser comparado com outro arquivo de texto gerado pelo próprio *testbench* com seus resultados computados também de extensão *.ktracet*.

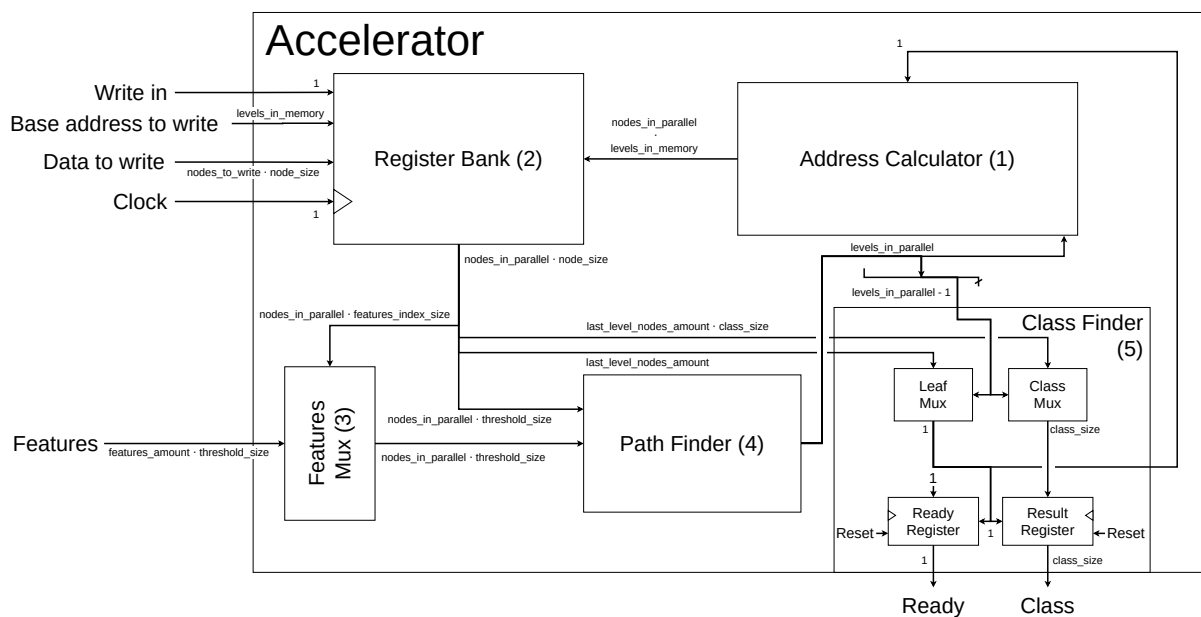
### 4.3 Acelerador

O acelerador possui uma arquitetura monociclo, pois não foram implementadas otimizações que se beneficiariam de uma arquitetura multi-ciclo, ainda que a arquitetura possa comportar tais otimizações sem alterar muitos componentes. Possíveis otimizações são discutidas no [Capítulo 6](#).

Para utilizar uma árvore de decisão é necessário antes armazená-la no banco de registradores. É comunicado o endereço de um único nó e, a depender da configuração da arquitetura (*nodes\_to\_write*), os dados excedentes são escritos nos endereços seguintes quando o sinal de controle (*Write in*) é ativado.

Para cada ciclo ou iteração do acelerador é possível dividir em cinco principais momentos ([Figura 4.6](#)):

Figura 4.6 – Diagrama do acelerador com parâmetros genéricos



Fonte: o autor.

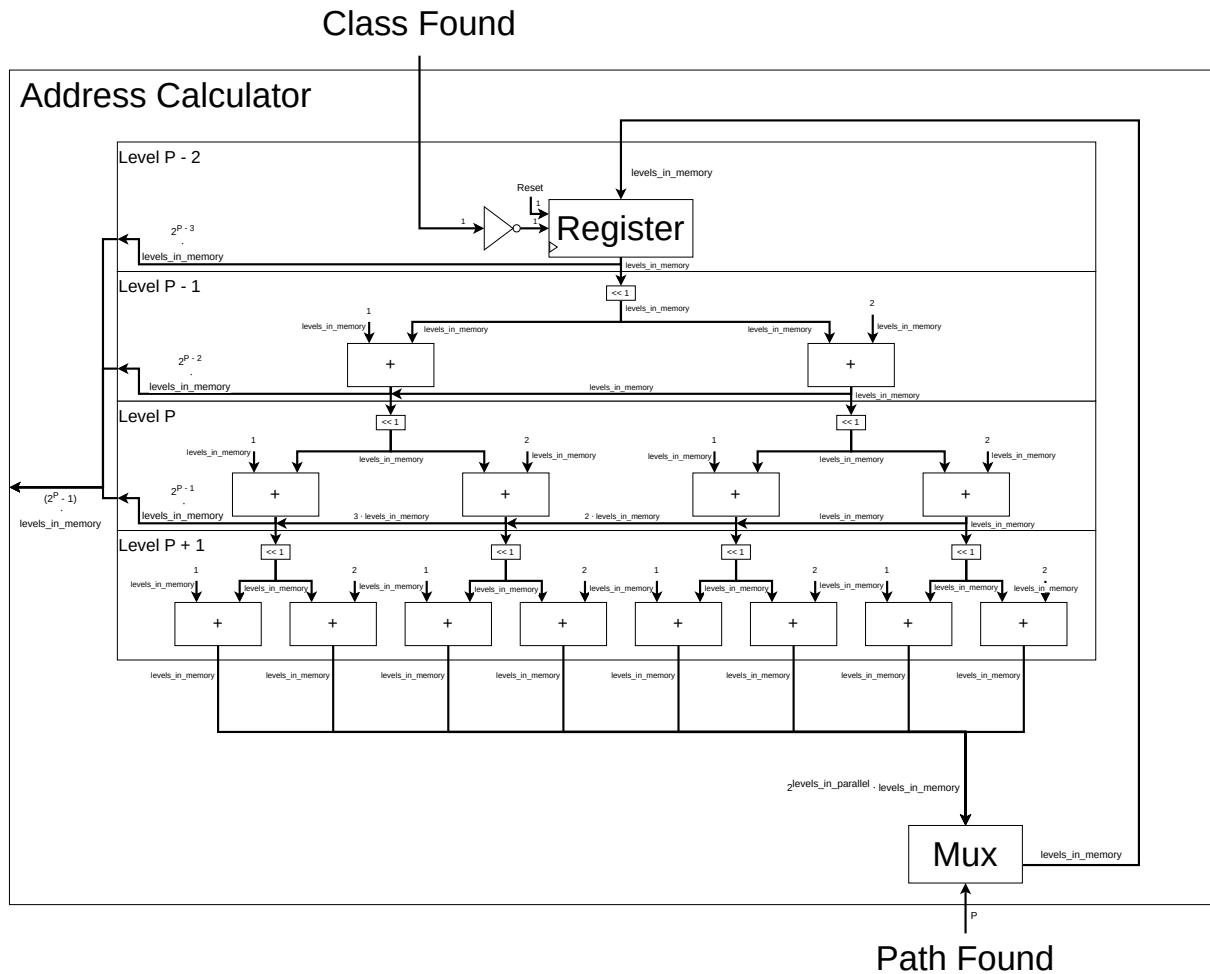
1. Calcular os endereços dos nós que serão computados na iteração atual ([subseção 4.3.1](#)).
2. Buscar os nós no banco de registradores ([subseção 4.3.2](#)).
3. Buscar os atributos a serem computados ([subseção 4.3.3](#)).
4. Comparar os atributos selecionados com os dados buscados do banco de registradores ([subseção 4.3.4](#)).

5. Verificar se foi encontrado uma resposta nesta iteração (subseção 4.3.5).

### 4.3.1 Calculador de endereços

O esquemático do calculador de endereços é apresentado na Figura 4.7.

Figura 4.7 – Diagrama do *Address Calculator* com parâmetros genéricos



Fonte: o autor.

Com a árvore devidamente serializada, é necessário ativar o sinal de *reset* para que o endereço base da primeira iteração seja definido como o zero.

Caso a arquitetura tenha sido definida para computar apenas um nível da árvore por iteração ( $\text{levels\_in\_parallel} = 1$ ) então apenas o valor do registrador é enviado para o banco de registradores para ser buscado. É computado apenas mais um nível de endereços, totalizando dois endereços, para serem direcionados para o multiplexador. O multiplexador será selecionado apenas após a comparação dos atributos de entrada com os limites constantes no componente *Path Finder*. Por fim o valor selecionado no multiplexador é escrito no registrador de endereço base caso não tenha sido encontrado um nodo folha ainda.



O calculador de endereços é descrito genericamente para qualquer quantidade de níveis a serem computados em paralelo (P), sendo sempre o primeiro nível apenas o endereço base armazenado no registrador, os níveis seguintes sendo sempre o cálculo dos filhos do(s) endereço(s) do nível imediatamente anterior e há sempre um nível a mais (representado por "*Level P + 1*" na [Figura 4.7](#)) para o cálculo de todos os candidatos a serem o endereço base que será armazenado no registrador na iteração seguinte.

Os endereços de nodos calculados tem tamanho equivalente à quantidade de níveis totais na árvore *levels\_in\_memory*. Cada nível P do calculador de endereços (excluindo o nível P + 1) apresenta  $2^{P-1}$  endereços para a saída, sendo que os níveis variam de 1 até *levels\_in\_parallel*. Portanto a quantidade total de endereços enviados pelo calculador de endereços ao banco de registradores para serem buscados é  $2^{\text{levels\_in\_parallel}} - 1$ .

### 4.3.2 Banco de registradores

Dentre os nodos buscados no banco de registradores (etapa 2 na [Figura 4.6](#)) todos são interpretados como ramos ([Figura 4.4](#)) para selecionar os atributos de entrada (etapa 3 na [Figura 4.6](#)) e comunicar o limite constante a ser comparado no *Path Finder* (etapa 4 na [Figura 4.6](#)). Contudo apenas o último nível da subárvore a ser computada em paralelo também tem seus nodos interpretados como nodos folhas para as verificações na etapa 5 da [Figura 4.6](#).

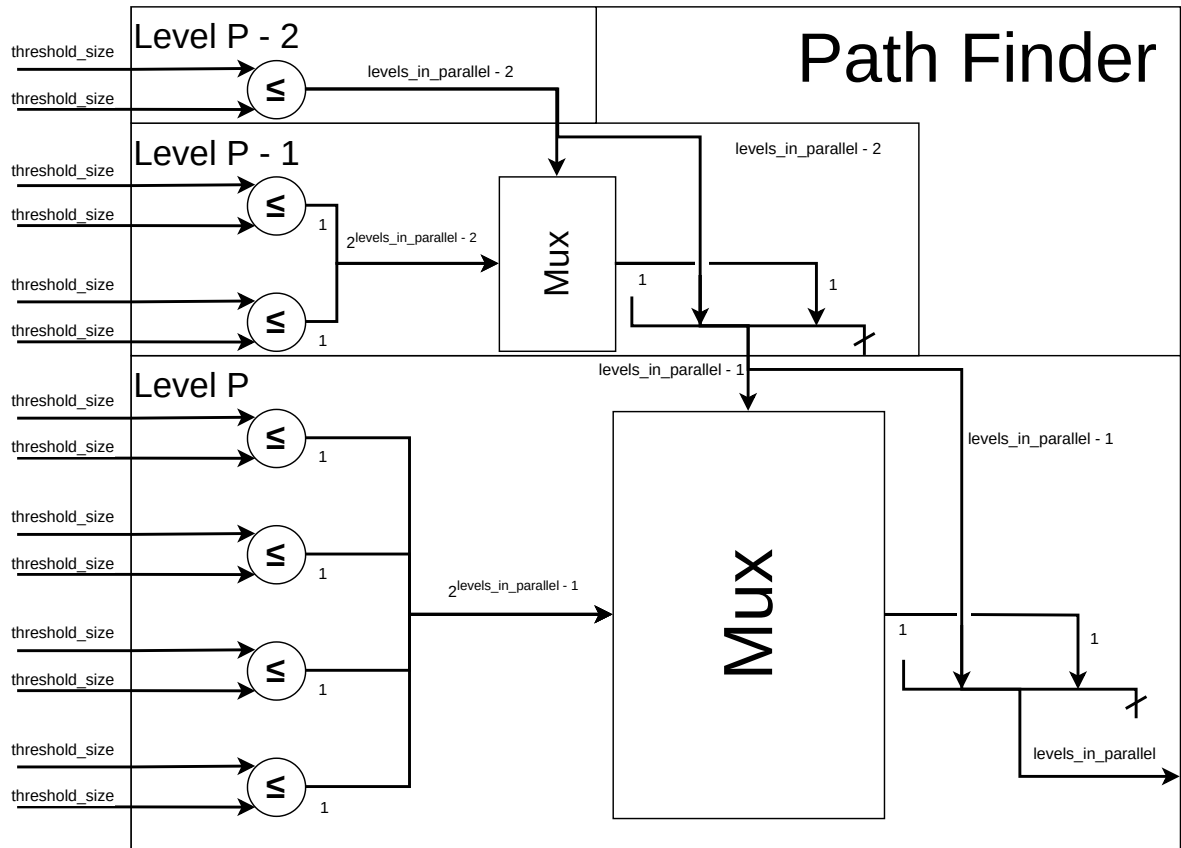
### 4.3.3 Multiplexador de atributos de entrada

Existe um multiplexador que comporta todos os atributos de entrada para cada nodo que é computado em paralelo na arquitetura.

### 4.3.4 Localizador de caminhos

As entradas são comparadas no componente *Path Finder* apresentado na [Figura 4.8](#).

Figura 4.8 – Diagrama do *Path Finder* com parâmetros genéricos

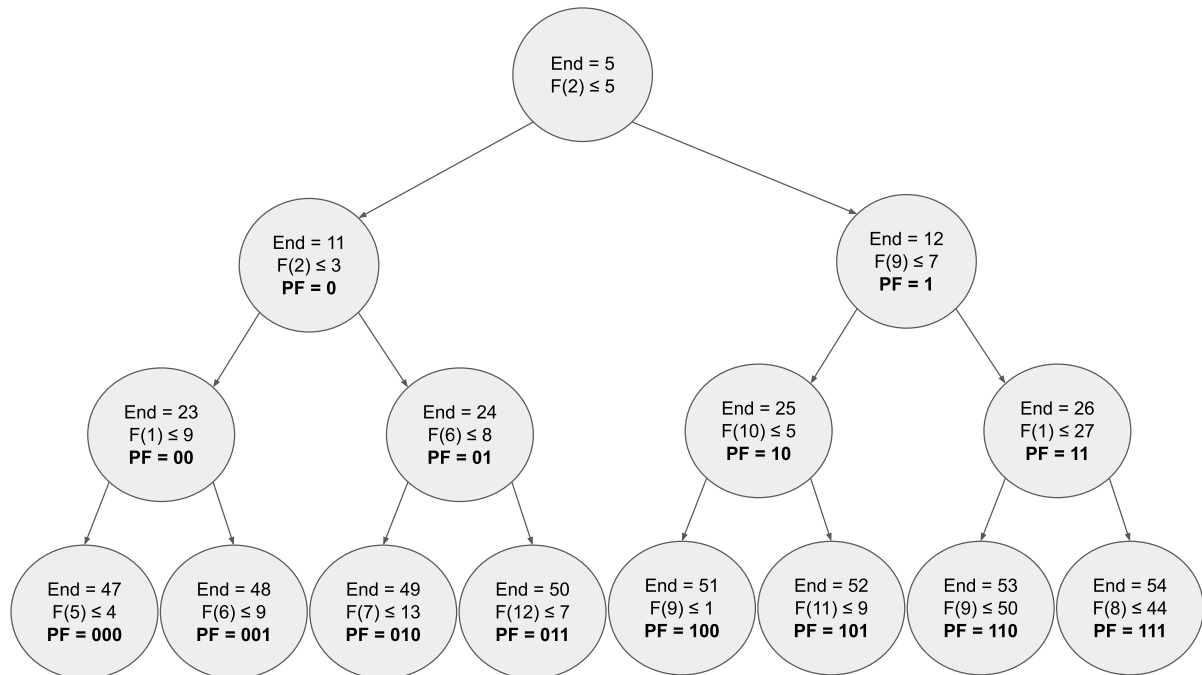


Fonte: o autor.

Todos atributos são comparados com os limites constantes paralelamente, porém seus resultados são selecionados sequencialmente a cada nível a partir do primeiro nível. O resultado da primeira comparação ( $x_1$ ) serve de seletor no multiplexador de duas entradas no segundo nível. O resultado do multiplexador do segundo nível ( $x_2$ ) serve de seletor para o multiplexador do terceiro nível juntamente com o seu próprio seletor ( $x_1 x_2$ ). E assim se segue a lógica sucessivamente com o seletor do último multiplexador sendo  $x_1 x_2 \dots x_{P-1}$  e a saída do *Path Finder*  $x_1 x_2 \dots x_{P-1} x_P$ .

Uma possível subárvore a ser computada pode ser encontrado na [Figura 4.9](#).

Figura 4.9 – Exemplo de subárvore com endereço, atributo, limite constante e caminho necessário para ser alcançado a partir da raiz atual de cada nodo discriminado



Fonte: o autor.

O caminho encontrado (saída do *Path Finder*) define se o próximo nodo a ser selecionado será o filho da direita ou não e é ordenado do bit mais significativo até o bit menos significativo. A quantidade de bits é equivalente a profundidade do caminho percorrido como pode ser observado na [Figura 4.9](#).

### 4.3.5 Localizador de classes

Com o caminho da iteração atual definido, é verificado se o nodo percorrido do último nível da subárvore computada em paralelo é folha. Caso seja folha o cálculo de endereços é interrompido, é selecionado a classe do nodo folha percorrido e ativado o sinal de controle *ready*.

### 4.3.6 Parametrização

Os principais parâmetros são gerados automaticamente pelo conversor. Porém é possível sintetizar projetos de tamanhos expressivamente diferentes apenas alterando o parâmetro de quantidade de níveis em paralelo. A [Tabela 4.3](#) lista o impacto da quantidade de níveis em paralelo. E a [Tabela 4.4](#) lista o impacto da quantidade de níveis da árvore de decisão, quantidade de entradas e tamanho das entradas.

Tabela 4.3 – Propriedades de escalabilidade do paralelismo da arquitetura

Quantidade de níveis na árvore de decisão	Quantidade de níveis computados em paralelo	Quantidade de iterações máxima	Nodos computados em paralelo	Nodos do último nível computado em paralelo	Endereços calculados por iteração	Endereços calculados para a próxima iteração
6	1	6	1	1	2	2
6	2	3	3	2	6	4
6	3	2	7	4	14	8
6	6	1	63	32	126	64
8	1	8	1	1	2	2
8	2	4	3	2	6	4
8	4	2	15	8	30	16
8	8	1	255	128	510	256
12	1	12	1	1	2	2
12	2	6	3	2	6	4
12	3	4	7	4	14	8
12	4	3	15	8	30	16
12	6	2	63	32	126	64
12	12	1	4095	2048	8190	4096

Fonte: o autor

Tabela 4.4 – Propriedades de escalabilidade dos dados da arquitetura

Quantidade de níveis na árvore de decisão	Quantidade de nodos na árvore de decisão	Quantidade de atributos de entrada	Tamanho do campo de atributos de entrada em bits	Tamanho do campo de limites para comparação em bits	Tamanho de um nodo em bits	Tamanho total de todos os nodos em bits
6	63	8	3	8	12	756
6	63	16	4	8	13	819
6	63	8	3	16	20	1260
6	63	16	4	16	21	1323
8	255	8	3	8	12	756
8	255	16	4	8	13	819
8	255	8	3	16	20	1260
8	255	16	4	16	21	1323
12	4.095	8	3	8	12	49.140
12	4.095	16	4	8	13	53.235
12	4.095	8	3	16	20	81.900
12	4.095	16	4	16	21	85.995

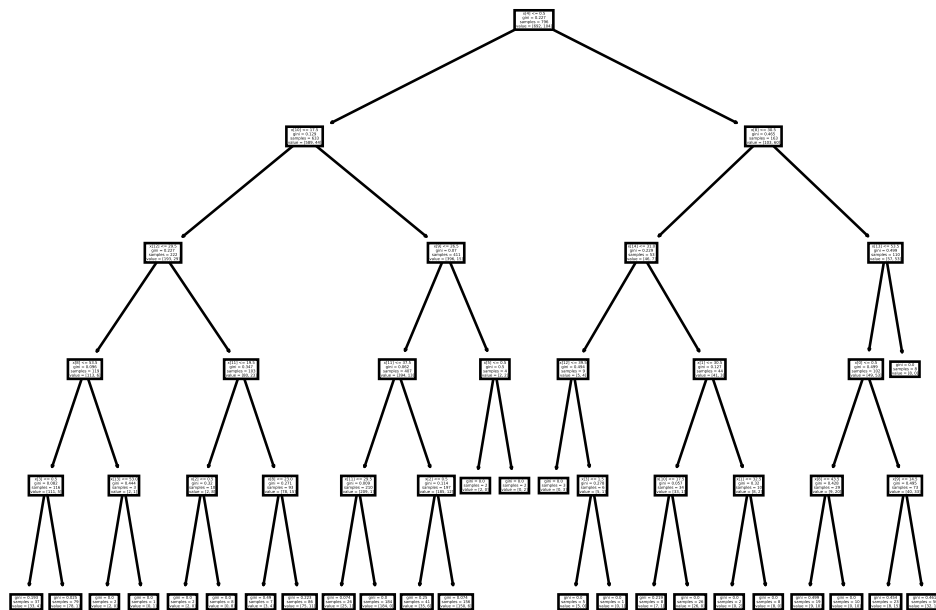
Fonte: o autor

## 5 Resultados

O *dataset* utilizado para o treinamento das árvores de decisão é um conjunto de imputações coletadas para a identificação de transtorno de humor bipolar. A árvore que é gerada pelo Scikit-learn sem limitar a profundidade possui 17 níveis. A placa FPGA utilizada não possui recursos suficientes para implementar uma árvore desse tamanho.

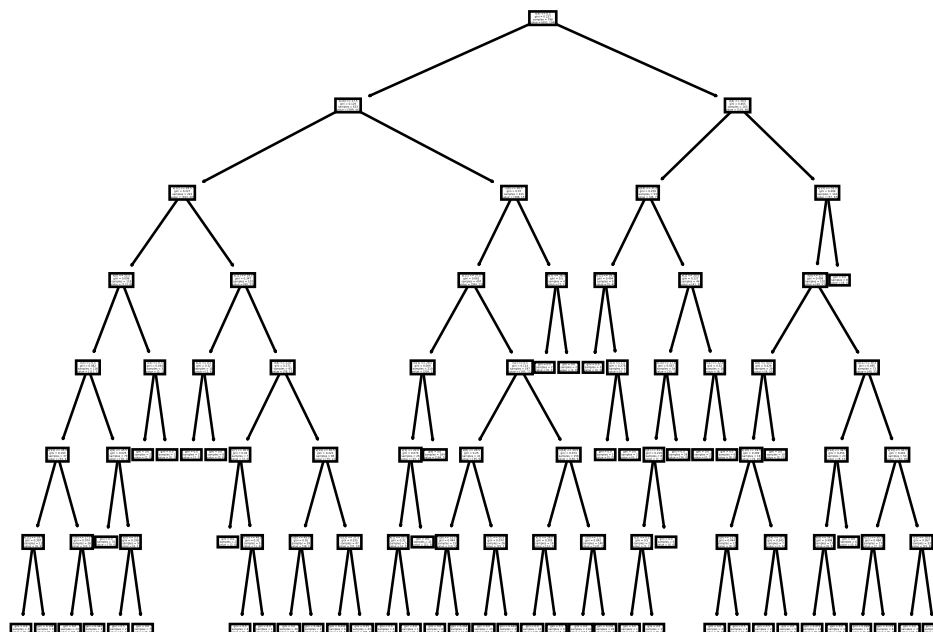
Então os modelos foram limitados inicialmente em 12 níveis (Figura 5.3), porém só foi possível sintetizar uma arquitetura sem paralelismo. Depois foi utilizada uma árvore de 6 (Figura 5.1) níveis em que foi possível sintetizar arquiteturas que computassem todos os diferentes níveis de computação paralela respeitando a limitação de que a computação de níveis em paralelo tem de ser um divisor inteiro da quantidade de níveis na árvore de decisão no banco de registradores. Por fim, foi utilizada uma árvore de 8 níveis (Figura 5.2) para testar um número maior de níveis computados em paralelo. Além dessas variações de paralelismo também foram sintetizados diferentes tamanhos de entrada para os atributos para essas árvores e suas estatísticas compõem a Tabela 5.1.

Figura 5.1 – Árvore de decisão de 6 níveis utilizada para síntese da arquitetura



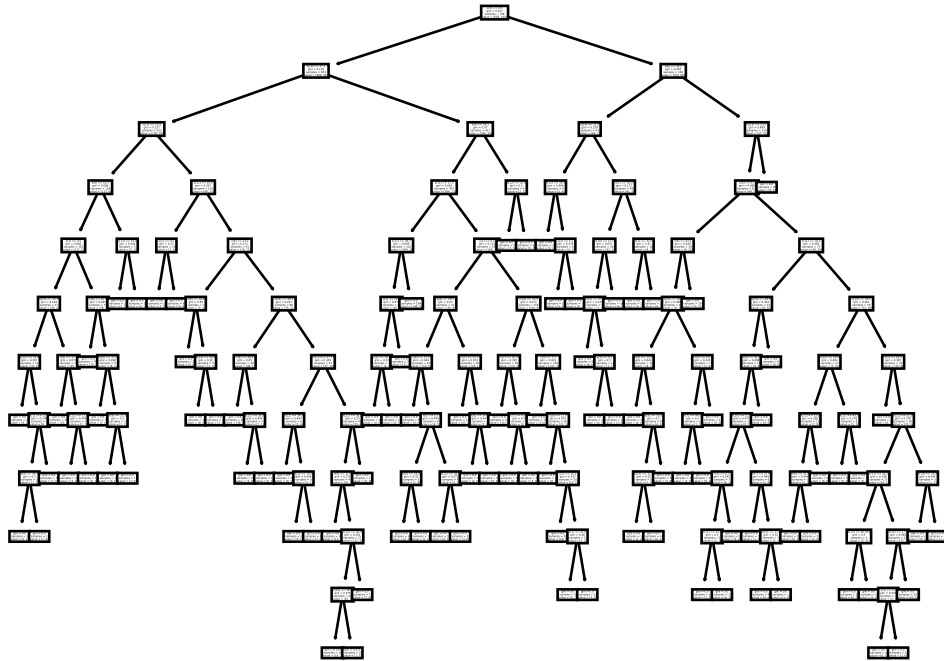
Fonte: o autor.

Figura 5.2 – Árvore de decisão de 8 níveis utilizada para síntese da arquitetura



Fonte: o autor.

Figura 5.3 – Árvore de decisão de 12 níveis utilizada para síntese da arquitetura



Fonte: o autor.

A árvore de 6 níveis possui 26 nodos folhas diferentes de 32 nodos no último nível da árvore conforme ilustrado na [Figura 5.1](#). A árvore de 8 níveis possui 54 folhas diferentes das 128 possíveis ([Figura 5.2](#)). E a de 12 níveis ([Figura 5.3](#)) possui apenas 90 folhas diferentes das 2048 possíveis. Com exceção das arquiteturas sem paralelismo ou completamente paralelizadas, quanto menos nodos folhas diferentes menor é a chance de serem computados estando no último nível dos níveis computados em paralelo e, conseqüentemente, menor é o ganho potencial de velocidade.

Tabela 5.1 – Estatísticas do acelerador sintetizado com as propriedades listadas

Quantidade de níveis na árvore de decisão	Quantidade de níveis de computadores em paralelo	Tamanho de cada atributo de entrada (bits)	Quantidade de iterações máxima	Frequência (MHz)	Período do <i>clock</i> (ns)	Atraso de dados do caminho crítico (ns)	Tempo exato total de processamento do pior caso na arquitetura (ns)	Total de <i>ALMs</i> utilizados	Total de registradores utilizados	Total de pinos utilizados
6	1	8	6	117,5	8,511	8,306	51,064	495	827	114
6	2	8	3	110,88	9,019	8,825	27,056	778	827	144
6	3	8	2	92,59	10,801	10,596	21,601	1 139	827	144
6	6	8	1	69,6	14,368	14,156	14,368	3 999	827	144
6	1	16	6	107,75	9,281	9,046	55,684	756	1 331	272
6	2	16	3	95,87	10,431	10,220	31,292	1 246	1 331	272
6	3	16	2	90,43	11,058	10,854	22,117	1 942	1 331	272
6	6	16	1	58,75	17,021	16,840	17,021	7 684	1 331	272
8	1	8	8	98,94	10,107	9,899	80,857	1 778	3 325	146
8	1	16	8	92,93	10,761	10,559	86,086	2 720	5 365	274
8	8	16	1	42,01	23,804	23,621	23,804	33 080	5 400	274
12	1	16	12	57,84	17,289	17,079	207,469	58 722	86 009	278

Fonte: o autor.



Todos os testes da [Tabela 5.1](#) foram conduzidos no Quartus Prime Lite Edition 21.1 e ModelSim-Intel FPGA Starter Edition 20.1 utilizando o dispositivo FPGA Altera Cyclone V 5CGTFD9E5F35C7, pois estava entre as placas com maior área disponível no software. Todas as frequências e períodos coletados foram para a configuração "*Slow 1100mV 85C Model*" do Quartus. E todos as arquiteturas compiladas foram validadas com *testbenchs* gerados como descrito na [seção 4.2](#).

Os tempos de *speedups* representam menos tempo de execução e conseqüentemente em menores gastos de energia. Outra métrica utilizada foram as *ALMs* para representar a área utilizada da placa *FGPA*, onde quanto maior a área maior é o consumo de energia.

Não foi possível sintetizar uma arquitetura de 12 níveis de árvore de decisão e 12 níveis computados em paralelo devido a falta de recursos na pesquisa. Também não foi possível sintetizar para 2 níveis computados em paralelo devido à uma limitação do Quartus alegando uma quantidade extramente alta de congestionamentos para o dispositivo escolhido.

A mudança do tamanho dos atributos de 8 bits para 16 bits representou um crescimento de cerca de 52% nos *ALMs* tanto na arquitetura para a árvore de 6 níveis sem paralelismo quanto para a de 8 níveis sem paralelismo, sendo levemente maior para esse último. Esse crescimento aumentou de 17% até 9% para cada novo nível de paralelismo que existia na arquitetura, sendo menor conforme o paralelismo fosse maior.

*ALMs* tiveram um crescimento variando de aproximadamente 64% até 42% para cada novo nível de paralelismo. Esse crescimento diminui a medida que se atinge paralelismos maiores. Para cada novo nível na árvore armazenada no banco de registradores os *ALMs* utilizados aproximadamente dobram de quantidade.

As Tabelas [5.2](#) e [5.3](#) apresentam os *Speedups* das arquiteturas de árvores de decisão de 6 níveis considerando exclusivamente os tempos de processamento do pior caso.

Tabela 5.2 – *Speedups* das arquiteturas da árvore de 6 níveis e 8 bits de entrada

Quantidade de níveis computados em paralelo	Quantidade de iterações máxima	Tempo exato total de processamento do pior caso na arquitetura (ns)	<i>Speedup</i> real em relação à arquitetura anterior	<i>Speedup</i> máximo em relação à arquitetura sem paralelismo
1	6	51,064		
2	3	27,056	1,887	1,887
3	2	21,601	1,253	2,364
6	1	14,368	1,503	3,554

Fonte: o autor.

Tabela 5.3 – *Speedups* das arquiteturas da árvore de 6 níveis e 16 bits de entrada

Quantidade de níveis computados em paralelo	Quantidade de iterações máxima	Tempo exato total de processamento do pior caso na arquitetura (ns)	<i>Speedup</i> real em relação à arquitetura anterior	<i>Speedup</i> máximo em relação à arquitetura sem paralelismo
1	6	55,684		
2	3	31,292	1,779	1,779
3	2	22,117	1,415	2,518
6	1	17,021	1,299	3,271

Fonte: o autor.

As economias de tempo de execução ao se paralelizar arquiteturas de 16 bits (Tabela 5.3) tendem a ser menores que arquiteturas de 8 bits (Tabela 5.2). Ainda que paralelizações maiores deveriam tender a se distanciar mais de *speedups* máximos devido à porções inevitavelmente sequenciais do projeto que também são escaladas, não foi possível observar essa tendência muito nitidamente nas amostras coletadas.

O *speedup* da arquitetura de 8 níveis de árvore e 16 bits de entrada com todos níveis paralelizados da Tabela 5.1 em relação à versão sem paralelismo foi de 3.616. Os ganhos de velocidade foram relativamente satisfatórios pois flutuaram em torno de metade do *speedup* máximo considerando todas parcelas da arquitetura como paralelizáveis. Observando a tendência é possível que isso não seja válido para níveis de paralelismo já levemente maiores, porém não foi possível verificar essa hipótese com o dispositivo *FPGA* utilizado.

Os ganhos de *speedup* é proporcionalmente maior que os custos de *ALMs* apenas para 2 ou 3 níveis de paralelismo a depender das configurações da arquitetura. Esse saldo positivo deve se estender para mais alguns níveis de paralelismos caso seja utilizado entradas menores ou outra tecnologia mais rápida.

A arquitetura de 12 níveis sem paralelismo relatada na Tabela 5.1 ocupou mais da metade dos 113 560 *ALMs* existentes no dispositivo *FPGA* utilizado. Considerando os crescimentos de uso de *ALMs* ao aumentar o paralelismo e a relação disso com os ganhos de *speedup* observados, seria recomendável utilizar arquiteturas de árvores de decisão com menos de 12 níveis para o dispositivo testado.

A Tabela 5.4 apresenta os tempos médios para a predição de piores casos executados pela biblioteca *Skit-learn* com um processador Intel® Core™ i5-9600K.

Tabela 5.4 – Comparação dos tempos de execução em hardware e software

Quantidade de níveis na árvore de decisão	Quantidade de níveis computados em paralelo na arquitetura	Tamanho de cada atributo de entrada na arquitetura (bits)	Tempo exato total de processamento do pior caso na arquitetura (ns)	Tempo médio total de processamento do pior caso por software (ns)	Speedup da arquitetura em relação à execução em software
6	1	8	51,064	99.674	1.951
6	2	8	27,056	99.674	3.684
6	3	8	21,601	99.674	4.614
6	6	8	14,368	99.674	6.937
6	1	16	55,684	99.674	1.790
6	2	16	31,292	99.674	3.185
6	3	16	22,117	99.674	4.506
6	6	16	17,021	99.674	5.855
8	1	8	80,857	99.884	1.235
8	1	16	86,086	99.884	1.160
8	8	16	23,804	99.884	4.196
12	1	16	207,469	100.335	483

Fonte: o autor.

Das arquitetura sintetizadas a que obteve uma maior economia de tempo em relação a execução estritamente via software foi a arquitetura com uma árvore de decisão de 6 níveis sendo todos os 6 níveis computados em paralelo com os atributos de entrada de 8 bits. Enquanto o pior caso de ganho foi ao se utilizar a árvore de maior profundidade (12 níveis) e sem paralelismo.

Os tempos das predições por software se mantém praticamente inalterados para cada árvore como se pode observar na [Tabela 5.4](#). Portanto seguem as mesmas tendências desejáveis de se manter arquiteturas com menos de 12 níveis dado que o *speedup* desse nível é uma ordem de grandeza menor e o uso de *ALMs* é duas ordens de grandeza maior que as demais arquiteturas testadas sem paralelismo.

## 6 Conclusão e trabalhos futuros

Todos os objetivos relacionados à desenvolvimento foram realizados e todas arquiteturas foram validadas apresentando resultados corretos em síntese FPGA. Contudo, não foi possível comparar os resultados com os trabalhos correlatos devido à métricas diferentes terem sido utilizadas e os conjuntos de dados utilizados nos testes não estão acessíveis.

A arquitetura atingiu um ganho de velocidade de três à cinco ordens de grandeza se mostrando consideravelmente mais rápida que alternativas em software. Esse ganho pode ser ainda maior com árvores de decisões maiores com paralelismo. Outra possível otimização seria modularizar o cálculo dos endereços dos nodos e suas comparações através de um *prefetch* justificando uma arquitetura multi-ciclo. O *prefetch* poderia ser implementado alterando o componente do cálculo de endereços e adicionando um multiplexador nas entradas do componente de computação de caminhos.

A flexibilidade de compilação do projeto se demonstrou consistente ao ser testada com diferentes níveis de árvores de decisão e níveis de paralelismo. Para um melhor aproveitamento dessas características é recomendado utilizar tecnologias *ASIC* onde será possível analisar mais objetivamente os ganhos e perdas em relação a energia, além de mitigar a limitação da tecnologia em não ser reprogramável como é a plataforma *FPGA*.

Os dados da área da saúde mental utilizados possuem majoritariamente formato binário e mesmo os dados maiores são escalas artificiais que podem ser simplificadas. Esses tamanhos menores de entrada foram demonstrados como impactando positivamente as velocidades e principalmente a área das arquiteturas.

# Referências

- ABREU, B.; GRELLERT, M.; BAMPI, S. A framework for designing power-efficient inference accelerators in tree-based learning applications. *Engineering Applications of Artificial Intelligence*, Elsevier, v. 109, p. 104638, 2022.
- ABREU, B. A.; GRELLERT, M.; BAMPI, S. Vlsi design of tree-based inference for low-power learning applications. In: IEEE. *2020 IEEE International Symposium on Circuits and Systems (ISCAS)*. [S.l.], 2020. p. 1–5.
- CARNEIRO, D.; CASTILLO, J. C.; NOVAIS, P.; FERNÁNDEZ-CABALLERO, A.; NEVES, J. Multimodal behavioral analysis for non-invasive stress detection. *Expert Systems with Applications*, v. 39, n. 18, p. 13376–13389, 2012. ISSN 0957-4174. Disponível em: <<https://www.sciencedirect.com/science/article/pii/S0957417412007816>>.
- DING, Y.; JIANG, W.; LOU, Q.; LIU, J.; XIONG, J.; HU, X. S.; XU, X.; SHI, Y. Hardware design and the competency awareness of a neural network. *Nature Electronics*, Nature Publishing Group, v. 3, n. 9, p. 514–523, 2020.
- GARCIA-CEJA, E.; OSMANI, V.; MAYORA, O. Automatic stress detection in working environments from smartphones' accelerometer data: a first step. *IEEE journal of biomedical and health informatics*, IEEE, v. 20, n. 4, p. 1053–1060, 2015.
- GARCIA-CEJA, E.; RIEGLER, M.; NORDGREEN, T.; JAKOBSEN, P.; OEDEGAARD, K. J.; TØRRESEN, J. Mental health monitoring with multimodal sensing and machine learning: A survey. *Pervasive and Mobile Computing*, Elsevier, v. 51, p. 1–26, 2018.
- GOEL, A.; TUNG, C.; LU, Y.-H.; THIRUVATHUKAL, G. K. A survey of methods for low-power deep learning and computer vision. In: IEEE. *2020 IEEE 6th World Forum on Internet of Things (WF-IoT)*. [S.l.], 2020. p. 1–6.
- GRÜNERBL, A.; MUAREMI, A.; OSMANI, V.; BAHLE, G.; OEHLER, S.; TRÖSTER, G.; MAYORA, O.; HARING, C.; LUKOWICZ, P. Smartphone-based recognition of states and state changes in bipolar disorder patients. *IEEE journal of biomedical and health informatics*, IEEE, v. 19, n. 1, p. 140–148, 2014.
- HARARI, G. M.; LANE, N. D.; WANG, R.; CROSIER, B. S.; CAMPBELL, A. T.; GOSLING, S. D. Using smartphones to collect behavioral data in psychological science: Opportunities, practical considerations, and challenges. *Perspectives on Psychological Science*, Sage Publications Sage CA: Los Angeles, CA, v. 11, n. 6, p. 838–854, 2016.
- MEIRELLES, F. de S. *Pesquisa do Uso da TI - Tecnologia de informação nas empresas, FGVcia*. 2022. Maio, 2022. Disponível em: <[https://eaesp.fgv.br/sites/eaesp.fgv.br/files/u68/fgvcia\\_pes\\_ti\\_2022\\_-\\_relatorio.pdf](https://eaesp.fgv.br/sites/eaesp.fgv.br/files/u68/fgvcia_pes_ti_2022_-_relatorio.pdf)>.
- PASCA, B. High-performance floating-point computing on reconfigurable circuits. 09 2011.
- PATTERSON, D. A.; HENNESSY, J. L. *Computer Organization and Design MIPS Edition: The Hardware/Software Interface, Edition 5*. [S.l.]: San Francisco: Morgan Kaufmann Publishers Inc, 2013.

PINEAU, J.; GUEZ, A.; VINCENT, R.; PANUCCIO, G.; AVOLI, M. Treating epilepsy via adaptive neurostimulation: a reinforcement learning approach. *International journal of neural systems*, World Scientific, v. 19, n. 04, p. 227–240, 2009.

RUSSEL, S. J.; NORVIG, P. Artificial intelligence a modern approach, fourth edition. In: . [S.l.]: Pearson Education Limited, 2021.

SAQIB, F.; DUTTA, A.; PLUSQUELLIC, J.; ORTIZ, P.; PATTICHIS, M. S. Pipelined decision tree classification accelerator implementation in fpga (dt-caif). *IEEE Transactions on Computers*, IEEE, v. 64, n. 1, p. 280–285, 2013.

SCIKIT-LEARN - Decision Trees. Disponível em: <<https://scikit-learn.org/stable/modules/tree.html>>.

SINGH, S. Green computing strategies & challenges. In: IEEE. *2015 International conference on green computing and internet of things (ICGCIoT)*. [S.l.], 2015. p. 758–760.

STRUHARIK, J. Implementing decision trees in hardware. In: IEEE. *2011 IEEE 9th International Symposium on Intelligent Systems and Informatics*. [S.l.], 2011. p. 41–46.

ZHOU, Z.-H. *Machine learning*. [S.l.]: Springer Nature, 2021.

ZOULKARNI, A.; KACHRIS, C.; SOUDRIS, D. Hardware acceleration of decision tree learning algorithm. In: IEEE. *2020 9th International Conference on Modern Circuits and Systems Technologies (MOCASST)*. [S.l.], 2020. p. 1–6.

# APÊNDICE A – Conversor

O conversor de árvores de decisão do scikitlearn para o sistema de memória interno da arquitetura projetada foi implementado com python 3.11.

## A.1 `__main__.py`

---

```
1 from app import main
2
3 main()
```

---

## A.2 app.py

---

```
1 import _pickle
2
3 from sklearn.datasets import load_iris, load_wine, load_digits, load_breast_cancer,
  ↵ load_diabetes
4 from sklearn.tree import DecisionTreeClassifier, plot_tree
5 from converter import Input_tree, convert, Output_tree
6 from reader import read_csv
7 from exporter import export
8 from test_generator import generate_testbench_setup
9 from matplotlib import pyplot
10 from pathlib import Path
11 from time import time
12
13
14 def import_dataset(
15     filename: str = "principais-imputados",
16     folderpath: Path = Path.cwd(),
17     file_extension: str = ".csv",
18 ):
19     # X, y = [[0, 0], [0, 1], [1, 0], [1, 1]], [0, 1, 1, 0]
20     # X, y = load_iris(return_X_y=True, as_frame=True)
21     # X, y = load_wine(return_X_y=True, as_frame=True)
22     # filename = 'wine'
23     # X, y = load_diabetes(return_X_y=True, as_frame=True)
24     # X, y = load_breast_cancer(return_X_y=True, as_frame=True)
25     # X, y = load_digits(return_X_y=True, as_frame=True)
26
27     labels, data, target = read_csv(folderpath / (filename + file_extension))
28     X = data
29     y = target
30
31     return X, y
32
33 def build_tree(X, y, filename):
34     classifier = DecisionTreeClassifier(max_depth=3)
35     classifier.fit(X, y)
36
37     tree = Input_tree(
38         list(classifier.tree_.children_left),
39         list(classifier.tree_.children_right),
40         list(classifier.tree_.feature),
41         list(classifier.tree_.threshold),
42         list(classifier.tree_.value),
43     )
44
45     converted_tree = convert(tree)
```



```
46
47     with open(Path.cwd() / (filename + "_converted_tree.ktreeb"), "wb") as
    ↪     output_file:
48         _pickle.dump(converted_tree, output_file)
49     with open(Path.cwd() / (filename + "_classifier.ktreeb"), "wb") as output_file:
50         _pickle.dump(classifier, output_file)
51
52     return converted_tree, classifier
53
54 def load_tree(filename):
55     with open(Path.cwd() / (filename + "_converted_tree.ktreeb"), "rb") as input_file:
56         converted_tree = _pickle.load(input_file)
57     with open(Path.cwd() / (filename + "_classifier.ktreeb"), "rb") as input_file:
58         classifier = _pickle.load(input_file)
59
60     return converted_tree, classifier
61
62 def create(
63     filename_to_import: str = "principais-imputados",
64     filename_to_serialize: str = None,
65 ) -> tuple[Output_tree, DecisionTreeClassifier]:
66     X, y = import_dataset()(filename=filename_to_import)
67
68     if filename_to_serialize is None:
69         filename = filename_to_import
70     else:
71         filename = filename_to_serialize
72
73     converted_tree, classifier = build_tree(X, y, filename)
74
75     return converted_tree, classifier
76
77 def measure_predicts(classifier: DecisionTreeClassifier) -> None:
78     # 6 levels
79     features_6_levels = [
80         0, # 0
81         0, # 1
82         0, # 2
83         0, # 3
84         0.5, # 4
85         0, # 5
86         0, # 6
87         0, # 7
88         0, # 8
89         26.5, # 9
90         18, # 10
91         38, # 11
92         0, # 12
93         0, # 13
```

```
94         0, # 14
95     ]]
96
97     # 8 levels
98     features_8_levels = [[
99         0, # 0
100        0, # 1
101        0, # 2
102        0, # 3
103        0.5, # 4
104        0, # 5
105        0, # 6
106        50, # 7
107        21, # 8
108        26.5, # 9
109        18, # 10
110        38, # 11
111        0, # 12
112        0, # 13
113        0, # 14
114    ]]
115
116     # 12 levels
117     features_12_levels = [[
118        0, # 0
119        0, # 1
120        0, # 2
121        0, # 3
122        0, # 4
123        0, # 5
124        0, # 6
125        0, # 7
126        24, # 8
127        13, # 9
128        17, # 10
129        20, # 11
130        39, # 12
131        38, # 13
132        41, # 14
133    ]]
134
135     initial_time = time()
136     for _ in range(100000):
137         classifier.predict(features_12_levels)
138     final_time = time()
139
140     predict_time = (final_time - initial_time)/100000
141     print(predict_time * 10**9)
142
```

```
143 def use(filename: str):
144     converted_tree, classifier = load_tree(filename)
145
146     fig = pyplot.figure(figsize=(12,12))
147     plot_tree(classifier)
148     # pyplot.show(block=False)
149     # pyplot.savefig((filename + '.pdf'), bbox_inches='tight')
150
151     fig.tight_layout()
152     fig.savefig((filename + '.pdf'))
153
154     # export(converted_tree, memory_filename=filename)
155
156     # measure_predicts
157
158 def main():
159     filename = "principais-imputados-4-levels"
160
161     create(filename)
162     use(filename)
```

---

---

## A.3 constants.py

---

```
1 THRESHOLD_SHIFT = 2**10 # to simulate float as integer
```

---

## A.4 converter.py

---

```
1 from dataclasses import dataclass
2 from numpy import argmax
3
4 VALID_BIT = 1
5 INVALID_BIT = 0
6
7
8 @dataclass
9 class Input_tree:
10     children_left: list[int]
11     children_right: list[int]
12     feature: list[int]
13     threshold: list[float]
14     value: list[list[int | float]]
15
16
17 @dataclass
18 class Node:
19     valid_bit: bool
20     leaf: bool
21     feature: int | None = None
22     threshold: float | None = None
23     value: int | float | None = None
24
25
26 @dataclass
27 class Output_tree:
28     nodes: Node
29     max_feature_index: int
30     max_threshold: int | float
31     max_value: int
32
33
34 def sort_children(
35     children: int,
36     queue: list,
37     queued: set,
38     input_node: int,
39     input_indexes: dict,
40     new_indexes: dict,
41     is_right_child: int,
42 ):
43     if children in queued:
44         raise ("node", children, "was queued more than once.")
45
46     new_index = new_indexes[input_node] * 2 + 1 + is_right_child
```

```

47     new_indexes[children] = new_index
48     input_indexes[new_index] = children
49
50     queue.append(children)
51     queued.add(children)
52
53     return new_index
54
55
56 # Breadth first search in input tree
57 def sort_input_tree(tree: Input_tree) -> tuple[dict, int]:
58     queue = [0] # queue of nodes by input index
59     queued = {0} # nodes queueds by input index
60
61     input_indexes = {0: 0} # from index of output tree to node index in the input
62     ↔ tree
63     new_indexes = {0: 0} # from index of input tree to node index in the output tree
64     max_input_index = 0
65
66     while len(queue) > 0:
67         input_node = queue.pop(0) # input node is a index
68
69         child_left = tree.children_left[input_node]
70
71         if child_left != -1:
72             max_input_index = sort_children(
73                 child_left,
74                 queue,
75                 queued,
76                 input_node,
77                 input_indexes,
78                 new_indexes,
79                 is_right_child=0,
80             )
81
82         child_right = tree.children_right[input_node]
83
84         if child_right != -1:
85             max_input_index = sort_children(
86                 child_right,
87                 queue,
88                 queued,
89                 input_node,
90                 input_indexes,
91                 new_indexes,
92                 is_right_child=1,
93             )
94
95     return input_indexes, max_input_index

```

```

95
96
97 def set_leaf_children(
98     new_index: int, limit_of_new_indexes: int, child_leaf_values: dict, value: int
99 ) -> None:
100     child_left = new_index * 2 + 1
101
102     if child_left < limit_of_new_indexes:
103         child_right = new_index * 2 + 2
104
105         child_leaf_values[child_left] = value
106         child_leaf_values[child_right] = value
107
108         set_leaf_children(child_left, limit_of_new_indexes, child_leaf_values, value)
109         set_leaf_children(child_right, limit_of_new_indexes, child_leaf_values, value)
110
111
112 def convert(tree: Input_tree) -> Output_tree:
113     input_indexes, max_input_index = sort_input_tree(tree)
114
115     new_nodes = list()
116     child_leaf_values = dict() # classes of all children of leafes by output tree
117     ↔ index
118     max_feature_index = 0
119     max_threshold = 0
120
121     limit_of_new_indexes = 2 ** max_input_index.bit_length() - 1
122
123     for new_index in range(limit_of_new_indexes):
124         if new_index in input_indexes:
125             input_index = input_indexes[new_index]
126
127             if (
128                 tree.children_left[input_index] == -1
129                 and tree.children_right[input_index] == -1
130             ):
131                 value = argmax(tree.value[input_index])
132                 new_node = Node(valid_bit=1, leaf=1, value=value)
133
134                 set_leaf_children(
135                     new_index, limit_of_new_indexes, child_leaf_values, value
136                 )
137             else:
138                 new_node = Node(
139                     valid_bit=1,
140                     leaf=0,
141                     feature=tree.feature[input_index],
142                     threshold=tree.threshold[input_index],

```

```
143         )
144
145         new_nodes.append(new_node)
146         max_feature_index = max(max_feature_index, tree.feature[input_index])
147         max_threshold = max(max_threshold, tree.threshold[input_index])
148
149     elif new_index in child_leaf_values:
150         value = child_leaf_values[new_index]
151         new_node = Node(valid_bit=1, leaf=1, value=value)
152
153         new_nodes.append(new_node)
154
155     else: # obsolete
156         new_node = Node(INVALID_BIT, 0, 0, 0)
157         new_nodes.append(new_node)
158
159 max_value = len(tree.value[0][0]) - 1
160 new_tree = Output_tree(new_nodes, int(max_feature_index), max_threshold,
161 ↪ max_value)
161 return new_tree
162
```

---



## A.5 exporter.py

---

```

1  from converter import Node, Output_tree
2  from constants import THRESHOLD_SHIFT
3
4  from pathlib import Path
5  from test_generator import generate_testbench_setup
6
7
8  def bin_fixed_len(number: int | float, length: int = 31) -> str:
9      number = int(number)
10
11     if number < 0:
12         number = ~number + 1
13         binary = bin(number)[2:]
14         return binary.rjust(length, "1")
15     else:
16         binary = bin(number)[2:]
17         return binary.rjust(length, "0")
18
19
20 def export_configurations(
21     filepath: Path,
22     memory_filename: str,
23     features_amount: int,
24     feature_index_length: int,
25     threshold_length: int,
26     threshold_length_complement: int,
27     value_length: int,
28     value_length_complement: int,
29     node_length: int,
30     nodes_amount: int,
31     levels_in_parallel: int = 1,
32     prefetch: int = 0,
33     nodes_to_write: int = 1,
34 ) -> None:
35
36     features_amount_remaining = 2**feature_index_length - features_amount
37     levels_in_memory = (nodes_amount - 1).bit_length()
38
39     lines = list()
40     lines.append("package accelerator_pkg is")
41     lines.append("    constant FEATURES_AMOUNT           : natural := " +
42     ↪ str(features_amount) + ";")
43     lines.append("    constant FEATURES_AMOUNT_REMAINING : natural := " +
44     ↪ str(features_amount_remaining) + ";")
45     lines.append("    constant FEATURE_INDEX_SIZE       : natural := " +
46     ↪ str(feature_index_length) + ";")

```

```

44     lines.append("    constant THRESHOLD_SIZE          : natural := " +
↳     str(threshold_length) + ";")
45     lines.append("    constant THRESHOLD_SIZE_COMPLEMENT : natural := " +
↳     str(threshold_length_complement) + ";")
46     lines.append("    constant CLASS_SIZE            : natural := " +
↳     str(value_length) + ";")
47     lines.append("    constant CLASS_SIZE_COMPLEMENT  : natural := " +
↳     str(value_length_complement) + ";")
48     lines.append("    constant NODES_AMOUNT          : natural := " +
↳     str(nodes_amount) + ";")
49     lines.append("    constant NODE_SIZE            : natural := " +
↳     str(node_length) + ";")
50     lines.append("    constant LEVELS_IN_MEMORY        : natural := " +
↳     str(levels_in_memory) + ";")
51     lines.append("    constant LEVELS_IN_PARALLEL      : natural := " +
↳     str(levels_in_parallel) + ";")
52     lines.append("    constant PREFETCH            : natural := " +
↳     str(prefetch) + ";")
53     lines.append("    constant NODES_TO_WRITE          : natural := " +
↳     str(nodes_to_write) + ";")
54     lines.append(" -- constants for the tree serialized in the file: " +
↳     memory_filename)
55     lines.append("")
56     lines.append("end package accelerator_pkg;")
57
58     with open(filepath, "w") as file:
59         for line in lines:
60             file.write(line + "\n")
61
62 def initialize_memory_file() -> list[str]:
63     lines = list()
64
65     lines.append("library ieee;")
66     lines.append("use ieee.std_logic_1164.all;")
67     lines.append("use ieee.numeric_std.all;")
68     lines.append("use ieee.math_real.all;")
69     lines.append("")
70     lines.append("entity register_bank is")
71     lines.append("    generic (")
72     lines.append("        node_address_size : natural;")
73     lines.append("        node_size         : natural;")
74     lines.append("        nodes_to_write    : natural;")
75     lines.append("        nodes_in_parallel : natural")
76     lines.append("    );")
77     lines.append("    port (")
78     lines.append("        clk, write_in      : in std_logic; ")
79     lines.append("        node_data_write    : in
↳     std_logic_vector(nodes_to_write * node_size - 1 downto 0); ")

```

```

80     lines.append("        base_address_to_write    : in
↪     std_logic_vector(node_address_size - 1 downto 0);")
81     lines.append("        node_addresses_read      : in
↪     std_logic_vector(nodes_in_parallel * node_address_size - 1 downto 0);")
82     lines.append("        node_data_read          : out
↪     std_logic_vector(nodes_in_parallel * node_size - 1 downto 0)")
83     lines.append("    ); ")
84     lines.append("end register_bank;")
85     lines.append("")
86     lines.append("architecture arch of register_bank is")
87     lines.append("")
88     lines.append("type ram_array is array (0 to (2**node_address_size) - 2) of
↪     std_logic_vector (node_size - 1 downto 0);")
89     lines.append("")
90     lines.append("signal ram_data: ram_array :=(")
91
92     return lines
93
94 def finalize_memory_file(lines: list[str]) -> list[str]:
95     lines.append(");")
96     lines.append("")
97     lines.append("begin")
98     lines.append("")
99     lines.append("    process(clk, write_in)")
100    lines.append("    begin")
101    lines.append("        if rising_edge(clk) and write_in = '1' then ")
102    lines.append("            Data_serialize : for i in 0 to nodes_to_write - 1 loop")
103    lines.append("                ram_data(to_integer((i * node_address_size) +
↪     unsigned(base_address_to_write(node_address_size - 1 downto 0)))) ")
104    lines.append("                <= ")
105    lines.append("                node_data_write(node_size * (i + 1) - 1
↪     downto node_size * i);")
106    lines.append("            end loop Data_serialize;")
107    lines.append("        end if;")
108    lines.append("    end process;")
109    lines.append("")
110    lines.append("    Data_fetch : for i in 0 to nodes_in_parallel - 1 generate")
111    lines.append("")
112    lines.append("        constant node_data_end          : natural := node_size * (i + 1) -
↪     1;")
113    lines.append("        constant node_data_start        : natural := node_size * i;")
114    lines.append("        constant node_address_end      : natural := node_address_size
↪     * (i + 1) - 1;")
115    lines.append("        constant node_address_start    : natural := node_address_size
↪     * i;")
116    lines.append("")
117    lines.append("    begin")

```

```

118     lines.append("        node_data_read(node_data_end downto node_data_start) <=
↪     ram_data(to_integer(unsigned(node_addresses_read(node_address_end downto
↪     node_address_start)))));")
119     lines.append("    end generate Data_fetch;")
120     lines.append("")
121     lines.append("end arch;")
122
123     return lines
124
125 def export_memory_file(
126     register_bank_vhd_filepath: Path,
127     nodes_serialized: list[str],
128 ) -> None:
129     lines = initialize_memory_file()
130
131     for node_serialized in nodes_serialized[::-1]:
132         lines.append('    b"' + node_serialized + '",')
133
134     lines.append('    b"' + nodes_serialized[-1] + '"')
135
136     lines = finalize_memory_file(lines)
137
138     with open(register_bank_vhd_filepath, "w") as file:
139         for line in lines:
140             file.write(line + "\n")
141
142
143
144 def export_memory_block(
145     data_memory_filepath: Path,
146     register_bank_vhd_filepath: Path,
147     nodes: list[Node],
148     feature_index_length: int,
149     threshold_length: int,
150     value_length: int,
151 ) -> None:
152     with open(data_memory_filepath, "w") as file:
153         count = -1
154         nodes_serialized = list()
155         for node in nodes:
156             count += 1
157
158             if node.leaf:
159                 leaf = "1"
160                 value = bin_fixed_len(node.value, value_length)
161
162                 node_serialized = leaf + value
163             else:
164                 leaf = "0"

```

```

165         threshold = bin_fixed_len(
166             node.threshold * THRESHOLD_SHIFT, threshold_length
167         )
168         feature = bin_fixed_len(node.feature, feature_index_length)
169
170         node_serialized = leaf + feature + threshold
171
172         file.write(node_serialized + "\n")
173         nodes_serialized.append(node_serialized)
174
175     export_memory_file(register_bank_vhd_filepath, nodes_serialized)
176
177 def initialize_testbench() -> list[str]:
178     lines = list()
179
180     lines.append("library ieee;")
181     lines.append("use ieee.std_logic_1164.all;")
182     lines.append("use work.accelerator_pkg.all;")
183     lines.append("use std.textio.all;")
184     lines.append("use ieee.std_logic_textio.all;")
185     lines.append("")
186     lines.append("entity accelerator_tb is")
187     lines.append("    generic("
188         features_amount          : natural := FEATURES_AMOUNT;")
189     lines.append("    features_index_size        : natural :=
190         ⇨ FEATURE_INDEX_SIZE;")
191     lines.append("    features_amount_remaining  : natural :=
192         ⇨ FEATURES_AMOUNT_REMAINING;")
193     lines.append("    threshold_size            : natural := THRESHOLD_SIZE;")
194     lines.append("    threshold_size_complement  : natural :=
195         ⇨ THRESHOLD_SIZE_COMPLEMENT;")
196     lines.append("    class_size                : natural := CLASS_SIZE;")
197     lines.append("    class_size_complement     : natural :=
198         ⇨ CLASS_SIZE_COMPLEMENT;")
199     lines.append("    nodes_amount              : natural := NODES_AMOUNT;")
200     lines.append("    node_size                 : natural := NODE_SIZE;")
201     lines.append("    levels_in_memory          : natural := LEVELS_IN_MEMORY;")
202     lines.append("    levels_in_parallel        : natural :=
203         ⇨ LEVELS_IN_PARALLEL;")
204     lines.append("    prefetch                  : natural := PREFETCH;")
205     lines.append("    nodes_to_write            : natural := NODES_TO_WRITE")
206     lines.append("    );")
207     lines.append("end accelerator_tb;")
208     lines.append("")
209     lines.append("architecture tb of accelerator_tb is")
210     lines.append("")
211     lines.append("signal clk, reset, write_in  : std_logic;")
212     lines.append("signal features               : std_logic_vector(threshold_size *
213         ⇨ features_amount - 1 downto 0);")

```

```

208     lines.append("signal data_to_write          : std_logic_vector(node_size *
↳ nodes_to_write - 1 downto 0);")
209     lines.append("signal base_address_to_write : std_logic_vector(levels_in_memory -
↳ 1 downto 0);")
210     lines.append("signal ready                : std_logic;")
211     lines.append("signal class                : std_logic_vector(class_size - 1
↳ downto 0);")
212     lines.append("")
213     lines.append("constant clkp : time := 17.37 ns;")
214     lines.append("")
215     lines.append("begin")
216     lines.append("    write_in <= '0';")
217     lines.append("    UUT: entity work.accelerator ")
218     lines.append("        port map(")
219     lines.append("            clk          => clk,")
220     lines.append("            reset        => reset,")
221     lines.append("            write_in     => write_in,")
222     lines.append("            features     => features,")
223     lines.append("            data_to_write => data_to_write,")
224     lines.append("            base_address_to_write => base_address_to_write,")
225     lines.append("            ready        => ready,")
226     lines.append("            class        => class")
227     lines.append("        );")
228     lines.append("")
229     lines.append("    Clk_simulation : process")
230     lines.append("    begin")
231     lines.append("        clk <= '0'; wait for clkp/2;")
232     lines.append("        clk <= '1'; wait for clkp/2;")
233     lines.append("    end process;")
234     lines.append("")
235     lines.append("    All_results_test : process")
236     lines.append("    variable write_line : line;")
237     lines.append("    file write_file     : text;")
238     lines.append("    begin")
239     lines.append("        -- Initialization")
240     lines.append("        data_to_write    <= (others => '0');")
241     lines.append("        base_address_to_write <= (others => '0');")
242     lines.append("        features         <= (others => '0');")
243
244     return lines
245
246
247 def generate_feature_assignment(index: int, threshold: int, threshold_length: int) ->
↳ str:
248     feature_content = bin_fixed_len(threshold, threshold_length)
249     return (
250         "        features(threshold_size * ("
251         + str(index)
252         + " + 1) - 1 downto threshold_size * "

```

```

253     + str(index)
254     + ') <= "'
255     + feature_content
256     + '";'
257 )
258
259 def generate_test_iteration(cont, threshold_length: int, lines: list[str],
↳ features_setup: list[tuple[int, int] | None]) -> list[str]:
260     lines.append("")
261     lines.append("        -- Setup " + str(cont))
262     lines.append("        reset <= '1';")
263
264     for feature_index, feature_content in features_setup:
265         feature_assignment = generate_feature_assignment(feature_index, feature_content,
↳ threshold_length)
266         lines.append(feature_assignment)
267
268     lines.append("        wait for 2 * clkp;")
269     lines.append("        if ready /= '0' then")
270     lines.append("            wait until ready = '0';")
271     lines.append("        end if;")
272     lines.append("        reset <= '0';")
273     lines.append("")
274     lines.append("        -- Result " + str(cont))
275
276     lines.append("        if ready /= '1' then")
277     lines.append("            wait until ready = '1';")
278     lines.append("        end if;")
279     lines.append("        wait for 2 * clkp;")
280     lines.append("        write(write_line, class);")
281     lines.append("        writeline(write_file, write_line);")
282
283 def export_testbench_file(
284     testbench_output_filepath: Path,
285     testbench_filepath: Path,
286     threshold_length: int,
287     saved_setups: list[list[tuple[int, int] | None]],
288 ) -> None:
289     lines = initialize_testbench()
290
291     lines.append('        file_open(write_file, "' + str(testbench_output_filepath) +
↳ '" , write_mode);')
292
293     cont = 0
294     for setup in saved_setups:
295         cont += 1
296         generate_test_iteration(cont, threshold_length, lines, setup)
297
298

```

```

299     lines.append("")
300     lines.append("         file_close(write_file);")
301     lines.append("         wait;")
302     lines.append("     end process;")
303     lines.append("")
304     lines.append("end tb;")
305
306
307     with open(testbench_filepath, "w") as file:
308         for line in lines:
309             file.write(line + "\n")
310
311 def export_testbench_expected_output_file(
312     expected_output_filepath: Path,
313     value_length: int,
314     saved_results: list[int],
315 ) -> None:
316     with open(expected_output_filepath, "w") as file:
317         for saved_result in saved_results:
318             binary_result = bin_fixed_len(saved_result, value_length)
319             file.write(binary_result + "\n")
320
321 def export_testbench(
322     expected_output_filepath: Path,
323     testbench_output_filepath: Path,
324     testbench_filepath: Path,
325     nodes: list[Node],
326     threshold_length: int,
327     value_length: int,
328 ) -> None:
329     saved_setups, saved_results = generate_testbench_setup(nodes)
330
331     export_testbench_file(testbench_output_filepath, testbench_filepath,
332     ↪ threshold_length, saved_setups)
333     export_testbench_expected_output_file(expected_output_filepath, value_length,
334     ↪ saved_results)
335
336 def export(
337     tree: Output_tree,
338     path: Path = Path.cwd(),
339     memory_filename: str = "wine",
340     configuration_filename: str = "accelerator_pkg.vhd",
341     testbench_filename: str = "accelerator_tb.vhd",
342 ) -> None:
343     feature_index_length = tree.max_feature_index.bit_length()
344     threshold_length = int(tree.max_threshold * THRESHOLD_SHIFT).bit_length()
345     value_length = tree.max_value.bit_length()
346
347     if value_length > (feature_index_length + threshold_length):

```



```
346     node_length = value_length + 1 # leaf bit
347     threshold_length_complement = value_length - (feature_index_length +
    ↪ threshold_length)
348     value_length_complement = 0
349     else:
350         node_length = (feature_index_length + threshold_length) + 1 # leaf bit
351         threshold_length_complement = 0
352         value_length_complement = (feature_index_length + threshold_length) -
    ↪ value_length
353
354     export_memory_block(
355         path / (memory_filename + ".ktree"),
356         path / "register_bank.vhd",
357         tree.nodes,
358         feature_index_length,
359         threshold_length + threshold_length_complement,
360         value_length + value_length_complement,
361     )
362
363     export_configurations(
364         path / configuration_filename,
365         memory_filename,
366         tree.max_feature_index + 1,
367         feature_index_length,
368         threshold_length,
369         threshold_length_complement,
370         value_length,
371         value_length_complement,
372         node_length,
373         len(tree.nodes),
374     )
375
376     export_testbench(
377         path / (memory_filename + "_expected_output.ktreet"),
378         path / (memory_filename + "_testbench_output.ktreet"),
379         path / testbench_filename,
380         tree.nodes,
381         threshold_length,
382         value_length,
383     )
384
```

---

## A.6 reader.py

---

```
1 from pathlib import Path
2
3 def read_csv(filepath: Path, target_indexes: set[int] | None = None) ->
  ↳ tuple[list[str], list[list[str]], list[list[str]]]:
4     with filepath.open() as file:
5         lines = file.read().splitlines()
6
7         labels = list()
8
9         # First line is label and first column is ignored
10        for label in lines[0].split(',')[1:]:
11            labels.append(label)
12
13
14        # If None consider the last column the only target
15        if target_indexes is None:
16            target_indexes = {len(lines[0].split(',')) - 2}
17
18        # Check the element type of each element in the second line (first line of
19        ↳ data)
20        line = lines[1].split(',')[1:]
21        mapping_tables = dict()
22        elements_types = list()
23        datum = list()
24        target = list()
25
26        for index in range(len(line)):
27            element = line[index]
28            try:
29                element = int(element)
30                value_type = int
31            except ValueError:
32                try:
33                    element = float(element)
34                    value_type = float
35                except ValueError:
36                    value_type = str
37                    mapping_table = [element]
38                    mapping_tables[index] = mapping_table
39                    element = 0
40
41            elements_types.append(value_type)
42
43            if index in target_indexes:
44                target.append(element)
45        else:
```

```
45         datum.append(element)
46
47         # Fill the database with all the following lines
48         data = [datum]
49         targets = [target]
50
51     for line in lines[2:]:
52         lineSplitted = line.split(',')[1:]
53         datum = list()
54         target = list()
55
56         for i in range(len(lineSplitted)):
57             element = lineSplitted[i]
58
59             if elements_types[i] == str:
60                 if element == '':
61                     element = None
62                     break
63                 else:
64                     mapping_table : list[str] = mapping_tables[i]
65
66                     if element not in mapping_table:
67                         mapping_table.append(element)
68
69                     element = mapping_table.index(element)
70             else:
71                 element = elements_types[i](element)
72
73             if i in target_indexes:
74                 target.append(element)
75             else:
76                 datum.append(element)
77
78         if element is not None:
79             data.append(datum)
80             targets.append(target)
81
82     return labels, data, targets
83
```

---

## A.7 test\_generator.py

---

```

1  from converter import Node
2  from constants import THRESHOLD_SHIFT
3
4
5  def save_setup(
6      value: int,
7      features_setup: list[tuple[int, int] | None],
8      last_features_setup: list[tuple[int, int] | None],
9      saved_setups: list[list[tuple[int, int] | None]],
10     saved_results: list[int],
11 ) -> list[tuple[int, int] | None]:
12
13     difference_setup = list()
14
15     for feature_setup in features_setup:
16         if feature_setup not in last_features_setup and feature_setup is not None:
17             difference_setup += [feature_setup]
18
19     if len(difference_setup) > 0:
20         last_features_setup = features_setup
21
22         saved_setups += [difference_setup]
23         saved_results += [value]
24
25     return last_features_setup
26
27 # depth first search
28 def visit_feature(
29     nodes: list[Node],
30     index_node: int,
31     features_setup: list[tuple[int, int] | None],
32     last_features_setup: list[tuple[int, int] | None],
33     saved_setups: list[list[tuple[int, int] | None]],
34     saved_results: list[int],
35 ) -> list[tuple[int, int] | None]:
36     ...
37     if nodes[index_node].leaf:
38         feature_setup_left = features_setup + [None]
39         feature_setup_right = features_setup + [None]
40     else:
41         feature = nodes[index_node].feature
42         threshold = int(nodes[index_node].threshold * THRESHOLD_SHIFT)
43
44         feature_setup_left = features_setup + [(feature, threshold)]
45         feature_setup_right = features_setup + [(feature, threshold + 1)]
46

```

```
47     children_left = index_node * 2 + 1
48
49     if children_left < len(nodes) - 1:
50         children_right = children_left + 1
51
52         last_features_setup = visit_feature(nodes, children_left, feature_setup_left,
53         ↪ last_features_setup, saved_setups, saved_results)
54         last_features_setup = visit_feature(nodes, children_right, feature_setup_right,
55         ↪ last_features_setup, saved_setups, saved_results)
56     else:
57         value = nodes[index_node].value
58         last_features_setup = save_setup(value, features_setup, last_features_setup,
59         ↪ saved_setups, saved_results)
60
61     return last_features_setup
62
63 def generate_testbench_setup(nodes: list[Node]
64 ) -> tuple[list[list[tuple[int, int] | None]], list[int]]:
65
66     # depth first search initialization
67     features_setup = list()
68     last_features_setup = [None]
69     saved_results = list()
70     saved_setups = list()
71
72     # depth first search
73     visit_feature(nodes, 0, features_setup, last_features_setup, saved_setups,
74     ↪ saved_results)
75
76     return saved_setups, saved_results
```

---

# APÊNDICE B – Accelerator

O acelerador foi escrito utilizando *VHDL*.

## B.1 accelerator.vhd

---

```

1  library ieee;
2  library work;
3  use ieee.std_logic_1164.all;
4  use work.accelerator_pkg.all;
5
6  entity accelerator is
7      generic(
8          features_amount          : natural := FEATURES_AMOUNT;
9          features_index_size      : natural := FEATURE_INDEX_SIZE;
10         features_amount_remaining : natural := FEATURES_AMOUNT_REMAINING;
11         threshold_size           : natural := THRESHOLD_SIZE;
12         threshold_size_complement : natural := THRESHOLD_SIZE_COMPLEMENT;
13         class_size               : natural := CLASS_SIZE;
14         class_size_complement     : natural := CLASS_SIZE_COMPLEMENT;
15         nodes_amount             : natural := NODES_AMOUNT;
16         node_size                 : natural := NODE_SIZE;
17         levels_in_memory          : natural := LEVELS_IN_MEMORY;
18         levels_in_parallel        : natural := LEVELS_IN_PARALLEL;
19         prefetch                  : natural := PREFETCH;
20         nodes_to_write           : natural := NODES_TO_WRITE
21     );
22     port(
23         clk, reset, write_in      : in  std_logic;
24         features                   : in  std_logic_vector(threshold_size *
↪ features_amount - 1 downto 0);
25         data_to_write             : in  std_logic_vector(node_size * nodes_to_write - 1
↪ downto 0);
26         base_address_to_write     : in  std_logic_vector(levels_in_memory - 1 downto 0);
27         ready                     : out std_logic;
28         class                     : out std_logic_vector(class_size - 1 downto 0)
29     );
30 end accelerator;
31
32 architecture arch of accelerator is
33
34     constant class_full_size      : natural := class_size + class_size_complement;
35     constant threshold_full_size  : natural := threshold_size +
↪ threshold_size_complement;

```

```

36 constant nodes_in_parallel      : natural := 2**levels_in_parallel - 1;
37 constant last_level_nodes_amount : natural := 2**(levels_in_parallel - 1);
38
39 -- Data from node
40 signal node_from_memory          : std_logic_vector(nodes_in_parallel * node_size - 1
  ⇨  downto 0);
41 signal features_selectors        : std_logic_vector(nodes_in_parallel *
  ⇨  features_index_size - 1 downto 0);
42 signal mux_output, thresholds    : std_logic_vector(nodes_in_parallel * threshold_size -
  ⇨  1 downto 0);
43 signal last_level_leaves         : std_logic_vector(last_level_nodes_amount - 1 downto
  ⇨  0);
44 signal last_level_classes        : std_logic_vector(last_level_nodes_amount *
  ⇨  class_size - 1 downto 0);
45
46 -- Address calculator
47 signal address_to_fetch          : std_logic_vector(nodes_in_parallel *
  ⇨  levels_in_memory - 1 downto 0);
48
49 -- Pathfinder
50 signal path_found                : std_logic_vector(levels_in_parallel - 1 downto 0);
51
52 -- Class
53 signal result                    : std_logic_vector(class_size - 1 downto 0);
54 signal class_found, compute      : std_logic;
55
56 -- Extended signals
57 signal features_complement       : std_logic_vector(threshold_size *
  ⇨  features_amount_remaining - 1 downto 0);
58 signal total_features            : std_logic_vector(threshold_size * (features_amount +
  ⇨  features_amount_remaining) - 1 downto 0);
59
60 begin
61   AddressCalculator0 : entity work.address_calculator
62     generic map(
63       levels_in_parallel      => levels_in_parallel,
64       prefetch                 => prefetch,
65       addresses_to_fetch_amount => nodes_in_parallel,
66       node_address_size       => levels_in_memory
67     )
68     port map(
69       clk          => clk,
70       reset        => reset,
71       load         => compute,
72       path_found   => path_found,
73       node_addresses => address_to_fetch
74     );
75
76   features_complement <= (others => '0');

```

```

77     total_features <= features_complement & features;
78
79
80     Register_bank_unit : entity work.register_bank
81         generic map(
82             node_address_size => levels_in_memory,
83             node_size         => node_size,
84             nodes_to_write    => nodes_to_write,
85             nodes_in_parallel => nodes_in_parallel
86         )
87         port map(
88             clk                => clk,
89             write_in           => write_in,
90             node_data_write    => data_to_write,
91             base_address_to_write => base_address_to_write,
92             node_addresses_read => address_to_fetch,
93             node_data_read     => node_from_memory
94         );
95
96
97     Compute_data_extraction : for i in 0 to nodes_in_parallel - 1 generate
98         features_selectors(features_index_size * (i + 1) - 1 downto
↪ features_index_size * i) <=
99             node_from_memory(
100                 node_size * i + threshold_full_size + features_index_size - 1
101                 downto
102                 node_size * i + threshold_full_size
103             );
104
105         thresholds(threshold_size * (i + 1) - 1 downto threshold_size * i) <=
106             node_from_memory(
107                 node_size * i + threshold_size - 1
108                 downto
109                 node_size * i
110             );
111     end generate;
112
113     Output_data_extraction : for i in nodes_in_parallel - last_level_nodes_amount to
↪ nodes_in_parallel - 1 generate
114         constant i_shifted : natural := i - (nodes_in_parallel - last_level_nodes_amount);
115         begin
116             last_level_leaves(i_shifted) <= node_from_memory(node_size * (i + 1) - 1);
117
118             last_level_classes(class_size * (i_shifted + 1) - 1 downto class_size *
↪ i_shifted) <=
119                 node_from_memory(
120                     node_size * i + class_size - 1
121                     downto
122                     node_size * i

```



```

123         );
124     end generate;
125
126     Features_mux : entity work.mux_n_unified_to_m
127         generic map(
128             elements_amount    => features_amount + features_amount_remaining, --
↳ has to be power of 2 and at least 2
129             elements_size      => threshold_size,
130             selectors_amount    => nodes_in_parallel,
131             selectors_size      => features_index_size
132         )
133     port map(
134         elements    => total_features,
135         selectors   => features_selectors,
136         y           => mux_output
137     );
138
139
140     Path_finder_unit : entity work.path_finder
141         generic map(
142             threshold_size    => threshold_size,
143             nodes_in_parallel => nodes_in_parallel,
144             levels_in_parallel => levels_in_parallel
145         )
146     port map(
147         features    => mux_output,
148         thresholds => thresholds,
149         path_found => path_found
150     );
151
152     Multilevel_in_parallel : if levels_in_parallel > 1 generate
153     signal last_level_selector : std_logic_vector(levels_in_parallel - 2 downto 0);
154     begin
155         last_level_selector <= path_found(levels_in_parallel - 1 downto 1);
156
157     Class_Mux : entity work.mux_n_unified_to_1
158         generic map(
159             elements_amount    => last_level_nodes_amount,
160             elements_size      => class_size,
161             selector_size      => levels_in_parallel - 1
162         )
163     port map(
164         elements    => last_level_classes,
165         selector    => last_level_selector,
166         y           => result
167     );
168
169     Leaf_mux : entity work.mux_n_unified_to_1
170         generic map(

```

```
171         elements_amount    => last_level_nodes_amount,
172         elements_size      => 1,
173         selector_size      => levels_in_parallel - 1
174     )
175     port map(
176         elements    => last_level_leaves,
177         selector    => last_level_selector,
178         y(0)        => class_found
179     );
180
181     end generate Multilevel_in_parallel;
182
183     Singlelevel : if levels_in_parallel <= 1 generate
184         result    <= last_level_classes;
185         class_found <= last_level_leaves(0);
186     end generate;
187
188     Result_register : entity work.register_with_load_and_reset
189         generic map(data_size => class_size)
190         port map(
191             clk        => clk,
192             reset      => reset,
193             load       => class_found,
194             data_in    => result,
195             data_out   => class
196         );
197
198     Ready_register : entity work.register_with_load_and_reset
199         generic map(data_size => 1)
200         port map(
201             clk        => clk,
202             reset      => reset,
203             load       => class_found,
204             data_in(0) => '1',
205             data_out(0) => ready
206         );
207
208     compute <= not class_found;
209
210 end arch;
```

---

---

## B.2 adder.vhd

---

```
1 library ieee;
2 use ieee.std_logic_1164.all;
3 -- use ieee.std_logic_unsigned.all;
4
5 entity adder is
6     generic(n : natural);
7     port(
8         a, b          : in  std_logic_vector(n - 1 downto 0);
9         cin           : in  std_logic := '0';
10        cout, overflow : out std_logic;
11        y             : out std_logic_vector(n - 1 downto 0)
12    );
13 end adder;
14
15 architecture arch of adder is
16
17     signal temp : std_logic_vector(n downto 0);
18
19     begin
20         temp(0) <= cin;
21
22         Full_adder_array : for i in 0 to n - 1 generate
23             Instante_full_adder : entity work.full_adder
24                 port map(
25                     a    => a(i),
26                     b    => b(i),
27                     cin  => temp(i),
28                     s    => y(i),
29                     cout => temp(i + 1)
30                 );
31         end generate Full_adder_array;
32
33         cout <= temp(n);
34         overflow <= temp(n) xor temp(n - 1);
35     end arch;
```

---

## B.3 address\_calculator.vhd

```

1  library ieee;
2  use ieee.std_logic_1164.all;
3  use ieee.math_real.all; -- only power used
4
5  entity address_calculator is
6      generic(
7          levels_in_parallel      : natural; -- := 1;
8          prefetch                : natural; -- := 0;
9          addresses_to_fetch_amount : natural; -- nodes_in_parallel
10         node_address_size       : natural -- levels_in_memory
11     );
12     port(
13         clk, reset, load      : in  std_logic;
14         path_found           : in  std_logic_vector(levels_in_parallel - 1 downto 0);
15         node_addresses       : out std_logic_vector(node_address_size *
↪ addresses_to_fetch_amount - 1 downto 0)
16     );
17 end address_calculator;
18
19 architecture arch of address_calculator is
20
21     -- signal levels_to_calculate : natural := levels_in_parallel + prefetch;
22
23
24     constant last_level_addresses_amount : natural := 2 ** levels_in_parallel; -- this
↪ addresses will not be fetched in this cycle
25     constant total_addresses_amount     : natural := addresses_to_fetch_amount +
↪ last_level_addresses_amount;
26     constant last_level_addresses_end   : natural := node_address_size *
↪ total_addresses_amount - 1;
27     constant last_level_addresses_start : natural := node_address_size *
↪ total_addresses_amount - (node_address_size * last_level_addresses_amount);
28
29     signal all_addresses      : std_logic_vector(last_level_addresses_end downto 0);
30     signal last_level_addresses : std_logic_vector(last_level_addresses_end downto
↪ last_level_addresses_start);
31     signal register_output, mux_output : std_logic_vector(node_address_size - 1 downto 0);
32
33 begin
34     Address_register : entity work.register_with_load_and_reset
35         generic map(data_size => node_address_size)
36         port map(
37             clk      => clk,
38             reset    => reset,
39             load     => load,
40             data_in  => mux_output,

```

```

41         data_out    => register_output
42     );
43
44     all_addresses(node_address_size - 1 downto 0) <= register_output;
45
46     Level_calculators_array : for i in 0 to levels_in_parallel - 1 generate
47
48     constant parents_start    : natural := node_address_size * ((2 ** i)      - 1);
49     constant parents_end      : natural := node_address_size * ((2 ** (i + 1)) - 1) -
↳ 1;
50     constant parents_size     : natural := parents_end - parents_start + 1;
51
52     constant children_start   : natural := parents_end + 1;
53     constant children_end     : natural := children_start + 2 * parents_size - 1;
54
55     signal parents_nodes_s    : std_logic_vector(    parents_size - 1 downto 0);
56     signal children_nodes_s   : std_logic_vector(2 * parents_size - 1 downto 0);
57
58     begin
59
60         parents_nodes_s <= all_addresses(parents_end downto parents_start);
61
62         all_addresses(children_end downto children_start) <= children_nodes_s;
63
64         Level_Children_calculator : entity work.children_calculator
65             generic map(
66                 node_addresses_in_amount    => 2 ** i,
67                 node_addresses_size        => node_address_size
68             )
69             port map(
70                 parents_nodes    => parents_nodes_s,
71                 children_nodes  => children_nodes_s
72             );
73     end generate Level_calculators_array;
74
75     last_level_addresses <= all_addresses(last_level_addresses_end downto
↳ last_level_addresses_start);
76
77     Mux_of_last_level : entity work.mux_n_unified_to_1
78         generic map(
79             elements_amount => last_level_addresses_amount,
80             elements_size   => node_address_size,
81             selector_size   => levels_in_parallel
82         )
83         port map(
84             elements    => last_level_addresses,
85             selector    => path_found,
86             y           => mux_output
87         );

```

---

```
88
89     node_addresses <= all_addresses(last_level_addresses_start - 1 downto 0);
90
91 end arch;
```

---

## B.4 answers\_mux.vhd

```

1  library ieee;
2  use ieee.std_logic_1164.all;
3
4  entity answers_mux is
5      generic(
6          level_to_compute    : natural -- first level is 1 and this generic must be at
↪ least 2
7      );
8      port(
9          previous_answers    : in  std_logic_vector(2**(level_to_compute - 1) - 2
↪ downto 0);
10         answers_to_select    : in  std_logic_vector(2**(level_to_compute - 1) - 1
↪ downto 0);
11         answers_selected    : out std_logic_vector((level_to_compute - 1) downto 0)
12     );
13 end answers_mux;
14
15 architecture arch of answers_mux is
16 signal answer_selected : std_logic;
17
18 begin
19
20     Initials_level_to_compute : if level_to_compute = 2 generate
21         First_mux : entity work.mux_2_to_1
22             generic map(n => 1)
23             port map(
24                 a(0)        => answers_to_select(0),
25                 b(0)        => answers_to_select(1),
26                 selector    => previous_answers(0),
27                 y(0)        => answer_selected
28             );
29
30     answers_selected <= previous_answers & answer_selected;
31 end generate Initials_level_to_compute;
32
33     Several_levels_to_compute : if level_to_compute > 2 generate
34     constant last_level_previous_answers_amount : natural := 2**(level_to_compute -
↪ 2);
35     constant last_level_previous_answers_start  : natural :=
↪ last_level_previous_answers_amount - 1;
36     constant last_level_previous_answers_end    : natural :=
↪ last_level_previous_answers_start + last_level_previous_answers_amount - 1;
37
38     signal last_level_previous_answers :
↪ std_logic_vector(last_level_previous_answers_amount - 1 downto 0);

```

```
39     signal initials_previous_answers      :
↪     std_logic_vector(last_level_previous_answers_amount - 2 downto 0);
40     signal previous_answers_selected     : std_logic_vector(level_to_compute - 2 downto
↪     0);
41     begin
42         last_level_previous_answers <=
↪     previous_answers(last_level_previous_answers_end downto
↪     last_level_previous_answers_start);
43         initials_previous_answers <=
↪     previous_answers(last_level_previous_answers_start - 1 downto 0);
44
45         Previous_mux : entity work.answers_mux
46             generic map(level_to_compute => level_to_compute - 1)
47             port map(
48                 previous_answers      => initials_previous_answers,
49                 answers_to_select     => last_level_previous_answers,
50                 answers_selected      => previous_answers_selected
51             );
52
53         Current_mux : entity work.mux_n_unified_to_1
54             generic map(
55                 elements_amount       => 2**(level_to_compute - 1),
56                 elements_size         => 1,
57                 selector_size         => level_to_compute - 1
58             )
59             port map(
60                 elements              => answers_to_select,
61                 selector              => previous_answers_selected,
62                 y(0)                  => answer_selected
63             );
64
65         answers_selected <= previous_answers_selected & answer_selected;
66     end generate Several_levels_to_compute;
67
68
69 end arch;
```

---



## B.5 children\_calculator.vhd

```

1  library ieee;
2  use ieee.std_logic_1164.all;
3
4  entity children_calculator is
5      generic(
6          node_addresses_in_amount      : natural;
7          node_addresses_size          : natural    -- levels_in_memory
8      );
9      port(
10         parents_nodes      : in  std_logic_vector( node_addresses_in_amount *
↳ node_addresses_size - 1 downto 0);
11         children_nodes     : out std_logic_vector(2 * node_addresses_in_amount *
↳ node_addresses_size - 1 downto 0)
12     );
13 end children_calculator;
14
15 architecture arch of children_calculator is
16
17 begin
18
19     Children_calculator_array : for i in 0 to node_addresses_in_amount - 1 generate
20
21         constant child1      : natural := 2 * i;
22         constant child1_start : natural := node_addresses_size * child1;
23         constant child1_end   : natural := node_addresses_size * (child1 + 1) - 1;
24         constant child2      : natural := 2 * i + 1;
25         constant child2_start : natural := node_addresses_size * child2;
26         constant child2_end   : natural := node_addresses_size * (child2 + 1) - 1;
27
28
29         signal parent_shifted, child1_node, child2_node :
↳ std_logic_vector(node_addresses_size - 1 downto 0);
30
31         begin
32
33             parent_shifted <= parents_nodes(node_addresses_size * (i + 1) - 2 downto
↳ node_addresses_size * i) & '0';
34
35             Child1_adder : entity work.adder
36                 generic map(n => node_addresses_size)
37                 port map(
38                     a      => parent_shifted,
39                     b      => (0 => '1', others => '0'),
40                     cin    => '0',
41                     cout   => open,
42                     y      => child1_node

```

```
43         );
44         children_nodes(child1_end downto child1_start) <= child1_node; -- better for
↳ debug
45         Child2_adder : entity work.adder
46             generic map(n => node_addresses_size)
47             port map(
48                 a      => parent_shifted,
49                 b      => (1 => '1', others => '0'),
50                 cin    => '0',
51                 cout   => open,
52                 y      => child2_node
53             );
54         children_nodes(child2_end downto child2_start) <= child2_node; -- better for
↳ debug
55         end generate Children_calculator_array;
56
57 end arch;
```

---

---

## B.6 full\_adder.vhd

---

```
1 library ieee;
2 use ieee.std_logic_1164.all;
3
4 entity full_adder is
5     port(
6         a, b, cin    : in  std_logic;
7         s, cout     : out std_logic
8     );
9 end full_adder;
10
11 architecture arch of full_adder is
12 begin
13     s    <= a xor b xor cin;
14     cout <= (a and cin) or (b and cin) or (a and b);
15 end arch;
```

---

---

## B.7 is\_zero.vhd

---

```
1 library ieee;
2 use ieee.std_logic_1164.all;
3
4
5 entity is_zero is
6     generic(size : natural);
7     port(
8         number    : in  std_logic_vector(size - 1 downto 0);
9         is_zero   : out std_logic
10    );
11 end is_zero;
12
13 architecture arch of is_zero is
14     constant zero : std_logic_vector(size - 1 downto 0) := (others => '0');
15 begin
16
17     is_zero <= '1' when number = zero else
18         '0';
19
20 end arch;
```

---

## B.8 lesser\_or\_equal\_comparator.vhd

---

```
1  library ieee;
2  use ieee.std_logic_1164.all;
3
4
5  entity lesser_or_equal_comparator is
6      generic(size : natural);
7      port(
8          operand0, operand1 : in  std_logic_vector(size - 1 downto 0);
9          is_lesser_or_equal : out std_logic
10     );
11 end lesser_or_equal_comparator;
12
13 architecture arch of lesser_or_equal_comparator is
14     signal subtractor_result, operand0_extended, operand1_extended :
15         ⇨ std_logic_vector(size downto 0);
16     signal is_greater, overflow : std_logic;
17 begin
18     operand0_extended <= '0' & operand0;
19     operand1_extended <= '0' & operand1;
20
21     Subtractor : entity work.subtractor
22         generic map(size => size + 1)
23         port map(
24             operand0 => operand1_extended,
25             operand1 => operand0_extended,
26             y        => subtractor_result,
27             overflow => overflow
28         );
29
30     is_greater <= subtractor_result(size); --operand0 is greater than operand1
31     is_lesser_or_equal <= is_greater xor overflow;
32 end arch;
```

---

---

## B.9 mux\_2\_to\_1.vhd

---

```
1 library ieee;
2 use ieee.std_logic_1164.all;
3
4 entity mux_2_to_1 is
5     generic(n : natural);
6     port(
7         a, b      : in  std_logic_vector(n-1 downto 0);
8         selector  : in  std_logic;
9         y         : out std_logic_vector(n-1 downto 0)
10    );
11 end mux_2_to_1;
12
13 architecture arch of mux_2_to_1 is
14 begin
15     with selector select
16         y <= b when '1',
17            a  when others;
18 end arch;
```

---

## B.10 mux\_n\_to\_1.vhd

```

1  library ieee;
2  use ieee.std_logic_1164.all;
3
4  entity mux_n_to_1 is
5      generic(
6          elements_amount      : natural;  -- has to be power of 2 and at least 2
7          elements_size        : natural;
8          selector_size        : natural   -- has to be log2(elements_amount)
9      );
10
11     port(
12         elements_a, elements_b : in  std_logic_vector(elements_size *
↪ (elements_amount / 2) - 1 downto 0);
13         selector                : in  std_logic_vector(selector_size - 1 downto 0);
14         y                       : out std_logic_vector(elements_size - 1 downto 0)
15     );
16 end mux_n_to_1;
17
18 architecture arch of mux_n_to_1 is
19
20     signal first_half_mux_output, last_half_mux_output : std_logic_vector(elements_size -
↪ 1 downto 0);
21
22     begin
23
24         Initial_mux : if elements_amount <= 2 generate
25             Initial_mux_instance : entity work.mux_2_to_1
26                 generic map(n => elements_size)
27                 port map(
28                     a          => elements_a,
29                     b          => elements_b,
30                     selector    => selector(0),
31                     y          => y
32                 );
33         end generate Initial_mux;
34
35         Following_muxes : if elements_amount > 2 generate
36
37             constant half_elements_amount : natural := elements_amount / 2;
38
39             constant middle_element        : natural := half_elements_amount / 2;
40             constant first_half_elements_end : natural := (elements_size * (middle_element)) -
↪ 1;
41             constant last_half_elements_start : natural := (elements_size * (middle_element));
42             constant last_half_elements_end   : natural := (elements_size *
↪ (half_elements_amount) - 1);

```

```
43
44
45     signal first_elements_a, first_elements_b, last_elements_a, last_elements_b    :
↳ std_logic_vector(elements_size * (half_elements_amount / 2) - 1 downto 0);
46
47     begin
48
49         first_elements_a    <= elements_a(first_half_elements_end downto 0);
50         first_elements_b    <= elements_a(last_half_elements_end downto
↳ last_half_elements_start);
51         last_elements_a     <= elements_b(first_half_elements_end downto 0);
52         last_elements_b     <= elements_b(last_half_elements_end downto
↳ last_half_elements_start);
53
54         First_half_mux : entity work.mux_n_to_1
55             generic map(
56                 elements_size    => elements_size,
57                 elements_amount => elements_amount / 2,
58                 selector_size    => selector_size - 1
59             )
60             port map(
61                 elements_a => first_elements_a,
62                 elements_b => first_elements_b,
63                 selector    => selector(selector_size - 2 downto 0),
64                 y           => first_half_mux_output
65             );
66
67         Last_half_mux : entity work.mux_n_to_1
68             generic map(
69                 elements_size    => elements_size,
70                 elements_amount => elements_amount / 2,
71                 selector_size    => selector_size - 1
72             )
73             port map(
74                 elements_a => last_elements_a,
75                 elements_b => last_elements_b,
76                 selector    => selector(selector_size - 2 downto 0),
77                 y           => last_half_mux_output
78             );
79
80         Final_mux : entity work.mux_2_to_1
81             generic map(n => elements_size)
82             port map(
83                 a           => first_half_mux_output,
84                 b           => last_half_mux_output,
85                 selector    => selector(selector_size - 1),
86                 y           => y
87             );
88
```



---

```
89     end generate Following_muxes;  
90  
91 end arch;
```

---

## B.11 mux\_n\_to\_m.vhd

---

```

1  library ieee;
2  use ieee.std_logic_1164.all;
3
4  entity mux_n_to_m is
5      generic(
6          elements_amount      : natural;  -- has to be power of 2 and at least 2
7          elements_size        : natural;
8          selectors_amount     : natural;
9          selectors_size       : natural   -- has to be log2(elements_amount)
10
11     );
12     port(
13         elements_a, elements_b : in  std_logic_vector(elements_size *
↪ (elements_amount / 2) - 1 downto 0);
14         selectors              : in  std_logic_vector(selectors_size *
↪ selectors_amount - 1 downto 0);
15         y                      : out std_logic_vector(selectors_amount *
↪ elements_size - 1 downto 0)
16     );
17 end mux_n_to_m;
18
19 architecture arch of mux_n_to_m is
20
21 begin
22
23     M_mux : for i in 0 to selectors_amount - 1 generate
24         N_mux : entity work.mux_n_to_1
25             generic map(
26                 elements_amount => elements_amount,
27                 elements_size   => elements_size,
28                 selector_size   => selectors_size
29             )
30             port map(
31                 elements_a => elements_a,
32                 elements_b => elements_b,
33                 selector   => selectors(selectors_size * (i + 1) - 1 downto
↪ selectors_size * i),
34                 y          => y(elements_size * (i + 1) - 1 downto elements_size * i)
35             );
36     end generate M_mux;
37
38 end arch;

```

---

## B.12 mux\_n\_unified\_to\_1.vhd

```

1  library ieee;
2  use ieee.std_logic_1164.all;
3
4  entity mux_n_unified_to_1 is
5      generic(
6          elements_amount      : natural;  -- has to be power of 2 and at least 2
7          elements_size        : natural;
8          selector_size        : natural   -- has to be log2(elements_amount)
9      );
10     port(
11         elements      : in  std_logic_vector(elements_size * elements_amount - 1 downto
↪ 0);
12         selector      : in  std_logic_vector(selector_size - 1 downto 0);
13         y              : out std_logic_vector(elements_size - 1 downto 0)
14     );
15 end mux_n_unified_to_1;
16
17 architecture arch of mux_n_unified_to_1 is
18
19     constant middle_element      : natural := elements_amount / 2;
20     constant first_half_elements_end : natural := (elements_size * (middle_element)) - 1;
21     constant last_half_elements_start : natural := (elements_size * (middle_element));
22     constant last_half_elements_end   : natural := ((elements_size * (elements_amount)) -
↪ 1);
23
24     signal first_half_elements, last_half_elements : std_logic_vector(elements_size *
↪ (elements_amount / 2) - 1 downto 0);
25
26 begin
27
28     first_half_elements <= elements(first_half_elements_end downto 0);
29     last_half_elements <= elements(last_half_elements_end  downto
↪ last_half_elements_start);
30
31     Mux_n_splited_to_1 : entity work.mux_n_to_1
32     generic map(
33         elements_size => elements_size,
34         elements_amount => elements_amount,
35         selector_size => selector_size
36     )
37     port map(
38         elements_a => first_half_elements,
39         elements_b => last_half_elements,
40         selector   => selector,
41         y          => y

```

```
43     );  
44  
45 end arch;
```

---

## B.13 mux\_n\_unified\_to\_m.vhd

```

1  library ieee;
2  use ieee.std_logic_1164.all;
3
4  entity mux_n_unified_to_m is
5      generic(
6          elements_amount      : natural;  -- has to be power of 2 and at least 2
7          elements_size        : natural;
8          selectors_amount     : natural;
9          selectors_size       : natural   -- has to be log2(elements_amount)
10
11     );
12     port(
13         elements              : in  std_logic_vector(elements_size * elements_amount
↪ - 1 downto 0);
14         selectors             : in  std_logic_vector(selectors_size *
↪ selectors_amount - 1 downto 0);
15         y                     : out std_logic_vector(selectors_amount *
↪ elements_size - 1 downto 0)
16     );
17 end mux_n_unified_to_m;
18
19 architecture arch of mux_n_unified_to_m is
20
21     constant middle_element      : natural := elements_amount / 2;
22     constant first_half_elements_end : natural := (elements_size * (middle_element)) - 1;
23     constant last_half_elements_start : natural := (elements_size * (middle_element));
24     constant last_half_elements_end   : natural := (elements_size * (elements_amount) -
↪ 1);
25
26     signal first_half_elements, last_half_elements : std_logic_vector(elements_size *
↪ (elements_amount / 2) - 1 downto 0);
27
28     begin
29
30         first_half_elements <= elements(first_half_elements_end downto 0);
31         last_half_elements <= elements(last_half_elements_end  downto
↪ last_half_elements_start);
32
33         Mux_n_splited_to_1 : entity work.mux_n_to_m
34         generic map(
35             elements_size      => elements_size,
36             elements_amount    => elements_amount,
37             selectors_amount   => selectors_amount,
38             selectors_size     => selectors_size
39         )
40     port map(

```

---

```
41     elements_a => first_half_elements,  
42     elements_b => last_half_elements,  
43     selectors  => selectors,  
44     y          => y  
45   );  
46  
47 end arch;
```

---

---

## B.14 or\_bit.vhd

---

```
1 library ieee;
2 use ieee.std_logic_1164.all;
3
4 entity or_bit is
5     port(
6         a, b    : in  std_logic;
7         y       : out std_logic
8     );
9     end or_bit;
10
11 architecture arch of or_bit is
12 begin
13     process(a, b)
14     begin
15         if a = '1' or b = '1' then
16             y <= '1';
17         else
18             y <= '0';
19         end if;
20     end process;
21 end arch;
```

---

## B.15 path\_finder.vhd

```

1  library ieee;
2  use ieee.std_logic_1164.all;
3
4  entity path_finder is
5      generic(threshold_size      :natural;
6              nodes_in_parallel  :natural;
7              levels_in_parallel :natural
8          );
9      port(
10         features, thresholds      : in  std_logic_vector(threshold_size *
↪ nodes_in_parallel - 1 downto 0);
11         path_found                : out std_logic_vector(levels_in_parallel - 1
↪ downto 0)
12     );
13 end path_finder;
14
15 architecture arch of path_finder is
16
17     constant middle_node          : natural := (nodes_in_parallel - 1) / 2;
18
19     signal comparators_output     : std_logic_vector(nodes_in_parallel - 1 downto 0);
20
21     begin
22
23         Comparators_array : for i in 0 to nodes_in_parallel - 1 generate
24             Comparator : entity work.lesser_or_equal_comparator
25                 generic map(size => threshold_size)
26                 port map(
27                     operand0          => features(threshold_size * (i + 1) - 1 downto
↪ threshold_size * i),
28                     operand1          => thresholds(threshold_size * (i + 1) - 1 downto
↪ threshold_size * i),
29                     is_lesser_or_equal => comparators_output(i)
30                 );
31         end generate Comparators_array;
32
33         Multiple_comparators : if levels_in_parallel > 1 generate
34             constant last_level_answers_amount : natural := 2**(levels_in_parallel - 1);
35             constant last_level_answers_start  : natural := last_level_answers_amount - 1;
36             constant last_level_answers_end    : natural := last_level_answers_start +
↪ last_level_answers_amount - 1;
37
38             signal last_level_answers : std_logic_vector(last_level_answers_amount - 1 downto
↪ 0);
39             signal previous_answers   : std_logic_vector(last_level_answers_amount - 2 downto
↪ 0);

```



```
40     begin
41         last_level_answers <= comparators_output(last_level_answers_end downto
↪ last_level_answers_start);
42         previous_answers <= comparators_output(last_level_answers_start - 1 downto
↪ 0);
43
44         Top_answers_mux : entity work.answers_mux
45         generic map(level_to_compute => levels_in_parallel)
46         port map(
47             previous_answers => previous_answers,
48             answers_to_select => last_level_answers,
49             answers_selected => path_found
50         );
51     end generate Multiple_comparators;
52
53     Single_comparator: if levels_in_parallel = 1 generate
54         path_found <= comparators_output;
55     end generate Single_comparator;
56
57 end arch;
```

---

---

## B.16 register\_with\_load\_and\_reset.vhd

---

```
1 library ieee;
2 use ieee.std_logic_1164.all;
3 -- use ieee.std_logic_unsigned.all;
4
5 entity register_with_load_and_reset is
6     generic(data_size : natural);
7     port(
8         clk, reset, load    : in  std_logic;
9         data_in             : in  std_logic_vector(data_size - 1 downto 0);
10        data_out            : out std_logic_vector(data_size - 1 downto 0)
11    );
12 end register_with_load_and_reset;
13
14 architecture arch of register_with_load_and_reset is
15 begin
16     process(clk, load, reset)
17     begin
18         if reset = '1' then
19             data_out <= (others => '0');
20         elsif rising_edge(clk) and load = '1' then
21             data_out <= data_in;
22         end if;
23     end process;
24 end arch;
```

---

---

## B.17 subtractor.vhd

---

```
1 library ieee;
2 use ieee.std_logic_1164.all;
3
4 entity subtractor is
5     generic(size : natural);
6     port(
7         operand0, operand1 : in  std_logic_vector(size - 1 downto 0);
8         cout, overflow     : out std_logic;
9         y                  : out std_logic_vector(size - 1 downto 0)
10    );
11 end subtractor;
12
13 architecture arch of subtractor is
14
15     signal not_operand1 : std_logic_vector(size - 1 downto 0);
16
17     begin
18         not_operand1 <= not operand1;
19
20         Adder0: entity work.adder
21             generic map(n => size)
22             port map(
23                 a          => operand0,
24                 b          => not_operand1,
25                 cin        => '1',
26                 cout       => cout,
27                 overflow   => overflow,
28                 y          => y
29             );
30
31     end arch;
```

---

# APÊNDICE C – Árvores geradas

As árvores geradas foram armazenadas em arquivos binários através da biblioteca `_pickle` de *Python*.

## C.1 principais-imputados-4-levels\_classifier.ktreeb

```

00000000 80 04 95 51 08 00 00 00 00 00 00 8c 15 73 6b 6c |...Q.....skl|
00000010 65 61 72 6e 2e 74 72 65 65 2e 5f 63 6c 61 73 73 |earn.tree._class|
00000020 65 73 94 8c 16 44 65 63 69 73 69 6f 6e 54 72 65 |es...DecisionTre|
00000030 65 43 6c 61 73 73 69 66 69 65 72 94 93 94 29 81 |eClassifier...)|
00000040 94 7d 94 28 8c 09 63 72 69 74 65 72 69 6f 6e 94 |.}.(.criterion.|
00000050 8c 04 67 69 6e 69 94 8c 08 73 70 6c 69 74 74 65 |.gini...splitte|
00000060 72 94 8c 04 62 65 73 74 94 8c 09 6d 61 78 5f 64 |r...best...max_d|
00000070 65 70 74 68 94 4b 03 8c 11 6d 69 6e 5f 73 61 6d |epth.K...min_sam|
00000080 70 6c 65 73 5f 73 70 6c 69 74 94 4b 02 8c 10 6d |ples_split.K...m|
00000090 69 6e 5f 73 61 6d 70 6c 65 73 5f 6c 65 61 66 94 |in_samples_leaf.|
000000a0 4b 01 8c 18 6d 69 6e 5f 77 65 69 67 68 74 5f 66 |K...min_weight_f|
000000b0 72 61 63 74 69 6f 6e 5f 6c 65 61 66 94 47 00 00 |raction_leaf.G..|
000000c0 00 00 00 00 00 00 8c 0c 6d 61 78 5f 66 65 61 74 |.....max_feat|
000000d0 75 72 65 73 94 4e 8c 0e 6d 61 78 5f 6c 65 61 66 |ures.N...max_leaf|
000000e0 5f 6e 6f 64 65 73 94 4e 8c 0c 72 61 6e 64 6f 6d |_nodes.N...random|
000000f0 5f 73 74 61 74 65 94 4e 8c 15 6d 69 6e 5f 69 6d |_state.N...min_im|
00000100 70 75 72 69 74 79 5f 64 65 63 72 65 61 73 65 94 |purity_decrease.|
00000110 47 00 00 00 00 00 00 00 00 8c 0c 63 6c 61 73 73 |G.....class|
00000120 5f 77 65 69 67 68 74 94 4e 8c 09 63 63 70 5f 61 |_weight.N...ccp_a|
00000130 6c 70 68 61 94 47 00 00 00 00 00 00 8c 0e |lpha.G.....|
00000140 6e 5f 66 65 61 74 75 72 65 73 5f 69 6e 5f 94 4b |n_features_in_.K|
00000150 0f 8c 0a 6e 5f 6f 75 74 70 75 74 73 5f 94 4b 01 |...n_outputs_.K.|
00000160 8c 08 63 6c 61 73 73 65 73 5f 94 8c 15 6e 75 6d |..classes_...num|
00000170 70 79 2e 63 6f 72 65 2e 6d 75 6c 74 69 61 72 72 |py.core.multiarr|
00000180 61 79 94 8c 0c 5f 72 65 63 6f 6e 73 74 72 75 63 |ay...reconstruc|
00000190 74 94 93 94 8c 05 6e 75 6d 70 79 94 8c 07 6e 64 |t....numpy...nd|
000001a0 61 72 72 61 79 94 93 94 4b 00 85 94 43 01 62 94 |array...K...C.b.|
000001b0 87 94 52 94 28 4b 01 4b 02 85 94 68 19 8c 05 64 |..R.(K.K...h...d|
000001c0 74 79 70 65 94 93 94 8c 02 69 38 94 89 88 87 94 |type.....i8.....|
000001d0 52 94 28 4b 03 8c 01 3c 94 4e 4e 4e 4a ff ff ff |R.(K...<.NNNJ...|
000001e0 ff 4a ff ff ff ff 4b 00 74 94 62 89 43 10 00 00 |.J....K.t.b.C...|
000001f0 00 00 00 00 00 00 01 00 00 00 00 00 00 94 74 |.....t|
00000200 94 62 8c 0a 6e 5f 63 6c 61 73 73 65 73 5f 94 68 |.b..n_classes_.h|
00000210 16 8c 06 73 63 61 6c 61 72 94 93 94 68 25 43 08 |...scalar...h%C.|
00000220 02 00 00 00 00 00 00 00 94 86 94 52 94 8c 0d 6d |.....R...m|
00000230 61 78 5f 66 65 61 74 75 72 65 73 5f 94 4b 0f 8c |ax_features_.K..|
00000240 05 74 72 65 65 5f 94 8c 12 73 6b 6c 65 61 72 6e |.tree...sklearn|
00000250 2e 74 72 65 65 2e 5f 74 72 65 65 94 8c 04 54 72 |.tree._tree...Tr|
00000260 65 65 94 93 94 4b 0f 68 18 68 1b 4b 00 85 94 68 |ee...K.h.h.K...h|
00000270 1d 87 94 52 94 28 4b 01 4b 01 85 94 68 25 89 43 |...R.(K.K...h%.C|
00000280 08 02 00 00 00 00 00 00 00 94 74 94 62 4b 01 87 |.....t.bK...|
00000290 94 52 94 7d 94 28 68 09 4b 03 8c 0a 6e 6f 64 65 |.R.}.(h.K...node|
000002a0 5f 63 6f 75 6e 74 94 4b 0f 8c 05 6e 6f 64 65 73 |_count.K...nodes|

```

```

000002b0 94 68 18 68 1b 4b 00 85 94 68 1d 87 94 52 94 28 |.h.h.K...h...R.(|
000002c0 4b 01 4b 0f 85 94 68 22 8c 03 56 35 36 94 89 88 |K.K...h"...V56...|
000002d0 87 94 52 94 28 4b 03 8c 01 7c 94 4e 28 8c 0a 6c |.R.(K...|N(.l|
000002e0 65 66 74 5f 63 68 69 6c 64 94 8c 0b 72 69 67 68 |left_child...righ|
000002f0 74 5f 63 68 69 6c 64 94 8c 07 66 65 61 74 75 72 |t_child...featur|
00000300 65 94 8c 09 74 68 72 65 73 68 6f 6c 64 94 8c 08 |e...threshold...|
00000310 69 6d 70 75 72 69 74 79 94 8c 0e 6e 5f 6e 6f 64 |impurity...n_nod|
00000320 65 5f 73 61 6d 70 6c 65 73 94 8c 17 77 65 69 67 |e_samples...weig|
00000330 68 74 65 64 5f 6e 5f 6e 6f 64 65 5f 73 61 6d 70 |hted_n_node_samp|
00000340 6c 65 73 94 74 94 7d 94 28 68 48 68 22 8c 02 69 |les.t.}.(hHh"...i|
00000350 38 94 89 88 87 94 52 94 28 4b 03 68 26 4e 4e 4e |8....R.(K.h&NNN|
00000360 4a ff ff ff ff 4a ff ff ff ff 4b 00 74 94 62 4b |J...J...K.t.bK|
00000370 00 86 94 68 49 68 53 4b 08 86 94 68 4a 68 53 4b |...hIhSK...hJhSK|
00000380 10 86 94 68 4b 68 22 8c 02 66 38 94 89 88 87 94 |...hKh"...f8....|
00000390 52 94 28 4b 03 68 26 4e 4e 4e 4a ff ff ff ff 4a |R.(K.h&NNNJ...J|
000003a0 ff ff ff ff 4b 00 74 94 62 4b 18 86 94 68 4c 68 |...K.t.bK...hLh|
000003b0 5a 4b 20 86 94 68 4d 68 53 4b 28 86 94 68 4e 68 |ZK...hMhSK(.hNh|
000003c0 5a 4b 30 86 94 75 4b 38 4b 01 4b 10 74 94 62 89 |ZKO...uK8K.K.t.b.|
000003d0 42 48 03 00 00 01 00 00 00 00 00 00 00 08 00 00 |BH.....|
000003e0 00 00 00 00 00 04 00 00 00 00 00 00 00 00 00 00 |.....|
000003f0 00 00 00 e0 3f d0 c8 d7 5c c6 13 cd 3f 1c 03 00 |....?...\....?...|
00000400 00 00 00 00 00 00 00 00 00 00 e0 88 40 02 00 00 |.....@...|
00000410 00 00 00 00 00 05 00 00 00 00 00 00 00 0a 00 00 |.....|
00000420 00 00 00 00 00 00 00 00 00 00 80 31 40 98 11 a4 |.....1@...|
00000430 b1 c6 8e c0 3f 79 02 00 00 00 00 00 00 00 00 00 |....?y.....|
00000440 00 00 c8 83 40 03 00 00 00 00 00 00 00 04 00 00 |....@.....|
00000450 00 00 00 00 00 0c 00 00 00 00 00 00 00 00 00 00 |.....|
00000460 00 00 80 3d 40 24 7e 29 d3 ad 12 cd 3f de 00 00 |...=@$~)....?...|
00000470 00 00 00 00 00 00 00 00 00 00 c0 6b 40 ff ff ff |.....k@...|
00000480 ff ff ff ff ff ff ff ff ff ff ff ff ff fe ff ff |.....|
00000490 ff ff ff ff ff 00 00 00 00 00 00 00 c0 68 78 3c |.....hx<|
000004a0 3f 76 83 b8 3f 77 00 00 00 00 00 00 00 00 00 00 |?v..?w.....|
000004b0 00 00 c0 5d 40 ff ff ff ff ff ff ff ff ff ff ff |...]@.....|
000004c0 ff ff ff ff ff fe ff ff ff ff ff ff ff 00 00 00 |.....|
000004d0 00 00 00 00 c0 72 92 7b 6f 34 33 d6 3f 67 00 00 |....r.{o43.?g..|
000004e0 00 00 00 00 00 00 00 00 00 00 c0 59 40 06 00 00 |.....Y@...|
000004f0 00 00 00 00 00 07 00 00 00 00 00 00 00 09 00 00 |.....|
00000500 00 00 00 00 00 00 00 00 00 00 80 3a 40 f0 fc 90 |.....:@...|
00000510 5a 10 01 b2 3f 9b 01 00 00 00 00 00 00 00 00 00 |Z...?...|
00000520 00 00 b0 79 40 ff ff ff ff ff ff ff ff ff ff ff |...y@.....|
00000530 ff ff ff ff ff fe ff ff ff ff ff ff ff 00 00 00 |.....|
00000540 00 00 00 00 c0 70 f1 a1 ec b3 a9 af 3f 97 01 00 |....p.....?...|
00000550 00 00 00 00 00 00 00 00 00 00 70 79 40 ff ff ff |.....py@...|
00000560 ff ff ff ff ff ff ff ff ff ff ff ff ff fe ff ff |.....|
00000570 ff ff ff ff ff 00 00 00 00 00 00 00 c0 00 00 00 |.....|
00000580 00 00 00 e0 3f 04 00 00 00 00 00 00 00 00 00 00 |....?...|
00000590 00 00 00 10 40 09 00 00 00 00 00 00 00 0c 00 00 |....@.....|
000005a0 00 00 00 00 00 08 00 00 00 00 00 00 00 00 00 00 |.....|
000005b0 00 00 80 3e 40 28 a1 5a 32 e6 c5 dd 3f a3 00 00 |...>@(.Z2...?...|
000005c0 00 00 00 00 00 00 00 00 00 00 60 64 40 0a 00 00 |.....`d@...|
000005d0 00 00 00 00 00 0b 00 00 00 00 00 00 00 0e 00 00 |.....|
000005e0 00 00 00 00 00 00 00 00 00 00 00 3f 40 0c 5e b8 |.....?@.^.|
000005f0 21 7e 58 cd 3f 35 00 00 00 00 00 00 00 00 00 00 |!~X.?5.....|
00000600 00 00 80 4a 40 ff ff ff ff ff ff ff ff ff ff ff |...J@.....|
00000610 ff ff ff ff ff fe ff ff ff ff ff ff ff 00 00 00 |.....|
00000620 00 00 00 00 c0 58 a4 0c 3c dd 9a df 3f 09 00 00 |....X.<...?...|
00000630 00 00 00 00 00 00 00 00 00 00 00 22 40 ff ff ff |....."@...|

```

```

00000640 ff ff ff ff ff ff ff ff ff ff ff ff ff ff ff ff |.....|
00000650 ff ff ff ff ff 00 00 00 00 00 00 00 c0 74 9a af |.....t..|
00000660 d5 b3 43 c0 3f 2c 00 00 00 00 00 00 00 00 00 00 |..C.?,.....|
00000670 00 00 00 46 40 0d 00 00 00 00 00 00 0e 00 00 00 |...F@.....|
00000680 00 00 00 00 00 0d 00 00 00 00 00 00 00 00 00 00 |.....|
00000690 00 00 c0 4a 40 0c dd 0c e8 2a f5 df 3f 6e 00 00 |...J@....*..?n..|
000006a0 00 00 00 00 00 00 00 00 00 00 80 5b 40 ff ff ff |.....[@...|
000006b0 ff ff ff ff ff ff ff ff ff ff ff ff ff ff ff ff |.....|
000006c0 ff ff ff ff ff 00 00 00 00 00 00 00 c0 34 c1 4d |.....4.M|
000006d0 da 66 f3 df 3f 66 00 00 00 00 00 00 00 00 00 00 |.f..?f.....|
000006e0 00 00 80 59 40 ff ff ff ff ff ff ff ff ff ff ff |...Y@.....|
000006f0 ff ff ff ff ff ff ff ff ff ff ff ff ff ff ff ff |.....|
00000700 00 00 00 00 c0 00 00 00 00 00 00 00 00 08 00 00 |.....|
00000710 00 00 00 00 00 00 00 00 00 00 00 20 40 94 74 94 |..... @.t.|
00000720 62 8c 06 76 61 6c 75 65 73 94 68 18 68 1b 4b 00 |b..values.h.h.K.|
00000730 85 94 68 1d 87 94 52 94 28 4b 01 4b 0f 4b 01 4b |..h...R.(K.K.K.K|
00000740 02 87 94 68 5a 89 43 f0 00 00 00 00 00 a0 85 40 |...hZ.C.....@|
00000750 00 00 00 00 00 00 5a 40 00 00 00 00 00 68 82 40 |.....Z@.....h@|
00000760 00 00 00 00 00 00 46 40 00 00 00 00 00 20 68 40 |.....F@..... h@|
00000770 00 00 00 00 00 00 3d 40 00 00 00 00 00 40 5c 40 |.....=@.....@|
00000780 00 00 00 00 00 00 18 40 00 00 00 00 00 00 54 40 |.....@.....T@|
00000790 00 00 00 00 00 00 37 40 00 00 00 00 00 c0 78 40 |.....7@.....x@|
000007a0 00 00 00 00 00 00 2e 40 00 00 00 00 00 a0 78 40 |.....@.....x@|
000007b0 00 00 00 00 00 00 2a 40 00 00 00 00 00 00 00 40 |.....*@.....@|
000007c0 00 00 00 00 00 00 00 40 00 00 00 00 00 c0 59 40 |.....@.....Y@|
000007d0 00 00 00 00 00 00 4e 40 00 00 00 00 00 00 47 40 |.....N@.....G@|
000007e0 00 00 00 00 00 00 1c 40 00 00 00 00 00 00 14 40 |.....@.....@|
000007f0 00 00 00 00 00 00 10 40 00 00 00 00 00 80 44 40 |.....@.....D@|
00000800 00 00 00 00 00 00 08 40 00 00 00 00 00 80 4c 40 |.....@.....L@|
00000810 00 00 00 00 00 80 4a 40 00 00 00 00 00 80 48 40 |.....J@.....H@|
00000820 00 00 00 00 00 80 4a 40 00 00 00 00 00 00 20 40 |.....J@..... @|
00000830 00 00 00 00 00 00 00 00 94 74 94 62 75 62 8c 10 |.....t.bub...|
00000840 5f 73 6b 6c 65 61 72 6e 5f 76 65 72 73 69 6f 6e |_sklearn_version|
00000850 94 8c 05 31 2e 32 2e 32 94 75 62 2e |...1.2.2.ub.|
0000085c

```

## C.2 principais-imputados-4-levels\_converted\_tree.ktreeb

```

00000000 80 04 95 51 04 00 00 00 00 00 00 8c 09 63 6f 6e |...Q.....con|
00000010 76 65 72 74 65 72 94 8c 0b 4f 75 74 70 75 74 5f |verter...Output_|
00000020 74 72 65 65 94 93 94 29 81 94 7d 94 28 8c 05 6e |tree...).}.(.n|
00000030 6f 64 65 73 94 5d 94 28 68 00 8c 04 4e 6f 64 65 |odes.].(h...Node|
00000040 94 93 94 29 81 94 7d 94 28 8c 09 76 61 6c 69 64 |...).}.(.valid|
00000050 5f 62 69 74 94 4b 01 8c 04 6c 65 61 66 94 4b 00 |_bit.K...leaf.K_|
00000060 8c 07 66 65 61 74 75 72 65 94 8c 15 6e 75 6d 70 |..feature...nump|
00000070 79 2e 63 6f 72 65 2e 6d 75 6c 74 69 61 72 72 61 |y.core.multiarra|
00000080 79 94 8c 06 73 63 61 6c 61 72 94 93 94 8c 05 6e |y...scalar....n|
00000090 75 6d 70 79 94 8c 05 64 74 79 70 65 94 93 94 8c |umpy...dtype...|
000000a0 02 69 38 94 89 88 87 94 52 94 28 4b 03 8c 01 3c |.i8....R.(K...<|
000000b0 94 4e 4e 4e 4a ff ff ff ff 4a ff ff ff 4b 00 |.NNNJ....J...K_|
000000c0 74 94 62 43 08 04 00 00 00 00 00 00 94 86 94 |t.bC.....|
000000d0 52 94 8c 09 74 68 72 65 73 68 6f 6c 64 94 68 10 |R...threshold.h_|
000000e0 68 13 8c 02 66 38 94 89 88 87 94 52 94 28 4b 03 |h...f8....R.(K_|
000000f0 68 17 4e 4e 4e 4a ff ff ff ff 4a ff ff ff 4b |h.NNNJ....J...K|
00000100 00 74 94 62 43 08 00 00 00 00 00 e0 3f 94 86 |.t.bC.....?..|
00000110 94 52 94 8c 05 76 61 6c 75 65 94 4e 75 62 68 08 |.R...value.Nubh_|
00000120 29 81 94 7d 94 28 68 0b 4b 01 68 0c 4b 00 68 0d |).}.(h.K.h.K.h_|
00000130 68 10 68 16 43 08 0a 00 00 00 00 00 00 94 86 |h.h.C.....|
00000140 94 52 94 68 1c 68 10 68 1f 43 08 00 00 00 00 00 |.R.h.h.h.C.....|
00000150 80 31 40 94 86 94 52 94 68 24 4e 75 62 68 08 29 |.1@...R.h$Nubh.)|
00000160 81 94 7d 94 28 68 0b 4b 01 68 0c 4b 00 68 0d 68 |.}.(h.K.h.K.h.h_|
00000170 10 68 16 43 08 08 00 00 00 00 00 00 94 86 94 |.h.C.....|
00000180 52 94 68 1c 68 10 68 1f 43 08 00 00 00 00 80 |R.h.h.h.C.....|
00000190 3e 40 94 86 94 52 94 68 24 4e 75 62 68 08 29 81 |>@...R.h$Nubh.)_|
000001a0 94 7d 94 28 68 0b 4b 01 68 0c 4b 00 68 0d 68 10 |.}.(h.K.h.K.h.h_|
000001b0 68 16 43 08 0c 00 00 00 00 00 00 94 86 94 52 |h.C.....R|
000001c0 94 68 1c 68 10 68 1f 43 08 00 00 00 00 80 3d |.h.h.h.C.....=|
000001d0 40 94 86 94 52 94 68 24 4e 75 62 68 08 29 81 94 |@...R.h$Nubh.)_|
000001e0 7d 94 28 68 0b 4b 01 68 0c 4b 00 68 0d 68 10 68 |.}.(h.K.h.K.h.h.h_|
000001f0 16 43 08 09 00 00 00 00 00 00 00 94 86 94 52 94 |.C.....R_|
00000200 68 1c 68 10 68 1f 43 08 00 00 00 00 80 3a 40 |h.h.h.C.....:@|
00000210 94 86 94 52 94 68 24 4e 75 62 68 08 29 81 94 7d |...R.h$Nubh.)}.|
00000220 94 28 68 0b 4b 01 68 0c 4b 00 68 0d 68 10 68 16 |.(h.K.h.K.h.h.h_|
00000230 43 08 0e 00 00 00 00 00 00 00 94 86 94 52 94 68 |C.....R.h|
00000240 1c 68 10 68 1f 43 08 00 00 00 00 00 3f 40 94 |.h.h.C.....?@_|
00000250 86 94 52 94 68 24 4e 75 62 68 08 29 81 94 7d 94 |..R.h$Nubh.)}.|
00000260 28 68 0b 4b 01 68 0c 4b 00 68 0d 68 10 68 16 43 |(h.K.h.K.h.h.h.C|
00000270 08 0d 00 00 00 00 00 00 00 94 86 94 52 94 68 1c |.....R.h_|
00000280 68 10 68 1f 43 08 00 00 00 00 c0 4a 40 94 86 |h.h.C.....J@_|
00000290 94 52 94 68 24 4e 75 62 68 08 29 81 94 7d 94 28 |.R.h$Nubh.)}.(|
000002a0 68 0b 4b 01 68 0c 4b 01 68 0d 4e 68 1c 4e 68 24 |h.K.h.K.h.Nh.Nh$|
000002b0 68 10 68 13 8c 02 69 38 94 89 88 87 94 52 94 28 |h.h...i8....R.(|
000002c0 4b 03 68 17 4e 4e 4e 4a ff ff ff ff 4a ff ff ff |K.h.NNNJ....J...|
000002d0 ff 4b 00 74 94 62 43 08 00 00 00 00 00 00 00 |.K.t.bC.....|
000002e0 94 86 94 52 94 75 62 68 08 29 81 94 7d 94 28 68 |...R.ubh.)}.(h|
000002f0 0b 4b 01 68 0c 4b 01 68 0d 4e 68 1c 4e 68 24 68 |.K.h.K.h.Nh.Nh$h|
00000300 10 68 59 43 08 00 00 00 00 00 00 94 86 94 |.hYC.....|
00000310 52 94 75 62 68 08 29 81 94 7d 94 28 68 0b 4b 01 |R.ubh.)}.(h.K_|
00000320 68 0c 4b 01 68 0d 4e 68 1c 4e 68 24 68 10 68 59 |h.K.h.Nh.Nh$h.hY|
00000330 43 08 00 00 00 00 00 00 00 00 94 86 94 52 94 75 |C.....R.u|
00000340 62 68 08 29 81 94 7d 94 28 68 0b 4b 01 68 0c 4b |bh.)}.(h.K.h.K|
00000350 01 68 0d 4e 68 1c 4e 68 24 68 10 68 59 43 08 00 |.h.Nh.Nh$h.hYC..|

```

```

00000360 00 00 00 00 00 00 00 94 86 94 52 94 75 62 68 08 |.....R.ubh.|
00000370 29 81 94 7d 94 28 68 0b 4b 01 68 0c 4b 01 68 0d |)..}.(h.K.h.K.h.|
00000380 4e 68 1c 4e 68 24 68 10 68 59 43 08 00 00 00 00 |Nh.Nh$h.hYC.....|
00000390 00 00 00 00 94 86 94 52 94 75 62 68 08 29 81 94 |.....R.ubh.)..|
000003a0 7d 94 28 68 0b 4b 01 68 0c 4b 01 68 0d 4e 68 1c |}.(h.K.h.K.h.Nh.|
000003b0 4e 68 24 68 10 68 59 43 08 00 00 00 00 00 00 00 |Nh$h.hYC.....|
000003c0 00 94 86 94 52 94 75 62 68 08 29 81 94 7d 94 28 |....R.ubh.)..}.(|
000003d0 68 0b 4b 01 68 0c 4b 01 68 0d 4e 68 1c 4e 68 24 |h.K.h.K.h.Nh.Nh$|
000003e0 68 10 68 59 43 08 01 00 00 00 00 00 00 94 86 |h.hYC.....|
000003f0 94 52 94 75 62 68 08 29 81 94 7d 94 28 68 0b 4b |.R.ubh.)..}.(h.K|
00000400 01 68 0c 4b 01 68 0d 4e 68 1c 4e 68 24 68 10 68 |.h.K.h.Nh.Nh$h.h|
00000410 59 43 08 00 00 00 00 00 00 00 00 94 86 94 52 94 |YC.....R.|
00000420 75 62 65 8c 11 6d 61 78 5f 66 65 61 74 75 72 65 |ube..max_feature|
00000430 5f 69 6e 64 65 78 94 4b 0e 8c 0d 6d 61 78 5f 74 |_index.K...max_t|
00000440 68 72 65 73 68 6f 6c 64 94 68 54 8c 09 6d 61 78 |hreshold.hT..max|
00000450 5f 76 61 6c 75 65 94 4b 01 75 62 2e |_value.K.ub.|
0000045c

```



### C.3 principais-imputados-6-levels\_classifier.ktreeb

```

00000000 80 04 95 74 12 00 00 00 00 00 00 8c 15 73 6b 6c |...t.....skl|
00000010 65 61 72 6e 2e 74 72 65 65 2e 5f 63 6c 61 73 73 |learn.tree._class|
00000020 65 73 94 8c 16 44 65 63 69 73 69 6f 6e 54 72 65 |es...DecisionTre|
00000030 65 43 6c 61 73 73 69 66 69 65 72 94 93 94 29 81 |eClassifier...)|
00000040 94 7d 94 28 8c 09 63 72 69 74 65 72 69 6f 6e 94 |.}.(.criterion.|
00000050 8c 04 67 69 6e 69 94 8c 08 73 70 6c 69 74 74 65 |.gini...splitte|
00000060 72 94 8c 04 62 65 73 74 94 8c 09 6d 61 78 5f 64 |r...best...max_d|
00000070 65 70 74 68 94 4b 05 8c 11 6d 69 6e 5f 73 61 6d |epth.K...min_sam|
00000080 70 6c 65 73 5f 73 70 6c 69 74 94 4b 02 8c 10 6d |ples_split.K...m|
00000090 69 6e 5f 73 61 6d 70 6c 65 73 5f 6c 65 61 66 94 |in_samples_leaf.|
000000a0 4b 01 8c 18 6d 69 6e 5f 77 65 69 67 68 74 5f 66 |K...min_weight_f|
000000b0 72 61 63 74 69 6f 6e 5f 6c 65 61 66 94 47 00 00 |raction_leaf.G..|
000000c0 00 00 00 00 00 00 8c 0c 6d 61 78 5f 66 65 61 74 |.....max_feat|
000000d0 75 72 65 73 94 4e 8c 0e 6d 61 78 5f 6c 65 61 66 |ures.N...max_leaf|
000000e0 5f 6e 6f 64 65 73 94 4e 8c 0c 72 61 6e 64 6f 6d |_nodes.N...random|
000000f0 5f 73 74 61 74 65 94 4e 8c 15 6d 69 6e 5f 69 6d |_state.N...min_im|
00000100 70 75 72 69 74 79 5f 64 65 63 72 65 61 73 65 94 |purity_decrease.|
00000110 47 00 00 00 00 00 00 00 00 8c 0c 63 6c 61 73 73 |G.....class|
00000120 5f 77 65 69 67 68 74 94 4e 8c 09 63 63 70 5f 61 |_weight.N...ccp_a|
00000130 6c 70 68 61 94 47 00 00 00 00 00 00 8c 0e |lpha.G.....|
00000140 6e 5f 66 65 61 74 75 72 65 73 5f 69 6e 5f 94 4b |n_features_in_K|
00000150 0f 8c 0a 6e 5f 6f 75 74 70 75 74 73 5f 94 4b 01 |...n_outputs_K_|
00000160 8c 08 63 6c 61 73 73 65 73 5f 94 8c 15 6e 75 6d |..classes_...num|
00000170 70 79 2e 63 6f 72 65 2e 6d 75 6c 74 69 61 72 72 |py.core.multiarr|
00000180 61 79 94 8c 0c 5f 72 65 63 6f 6e 73 74 72 75 63 |ay...reconstruc|
00000190 74 94 93 94 8c 05 6e 75 6d 70 79 94 8c 07 6e 64 |t....numpy...nd|
000001a0 61 72 72 61 79 94 93 94 4b 00 85 94 43 01 62 94 |array...K...C.b_|
000001b0 87 94 52 94 28 4b 01 4b 02 85 94 68 19 8c 05 64 |..R.(K.K...h...d|
000001c0 74 79 70 65 94 93 94 8c 02 69 38 94 89 88 87 94 |type....i8....|
000001d0 52 94 28 4b 03 8c 01 3c 94 4e 4e 4e 4a ff ff ff |R.(K...<NNNJ...|
000001e0 ff 4a ff ff ff ff 4b 00 74 94 62 89 43 10 00 00 |.J...K.t.b.C...|
000001f0 00 00 00 00 00 00 01 00 00 00 00 00 00 00 94 74 |.....t|
00000200 94 62 8c 0a 6e 5f 63 6c 61 73 73 65 73 5f 94 68 |.b..n_classes_h|
00000210 16 8c 06 73 63 61 6c 61 72 94 93 94 68 25 43 08 |...scalar...h%C_|
00000220 02 00 00 00 00 00 00 00 94 86 94 52 94 8c 0d 6d |.....R...m|
00000230 61 78 5f 66 65 61 74 75 72 65 73 5f 94 4b 0f 8c |ax_features_K..|
00000240 05 74 72 65 65 5f 94 8c 12 73 6b 6c 65 61 72 6e |.tree...sklearn|
00000250 2e 74 72 65 65 2e 5f 74 72 65 65 94 8c 04 54 72 |.tree._tree...Tr|
00000260 65 65 94 93 94 4b 0f 68 18 68 1b 4b 00 85 94 68 |ee...K.h.h.K...h|
00000270 1d 87 94 52 94 28 4b 01 4b 01 85 94 68 25 89 43 |...R.(K.K...h%C|
00000280 08 02 00 00 00 00 00 00 00 94 74 94 62 4b 01 87 |.....t.bK...|
00000290 94 52 94 7d 94 28 68 09 4b 05 8c 0a 6e 6f 64 65 |.R.}.(h.K...node|
000002a0 5f 63 6f 75 6e 74 94 4b 33 8c 05 6e 6f 64 65 73 |_count.K3..nodes|
000002b0 94 68 18 68 1b 4b 00 85 94 68 1d 87 94 52 94 28 |.h.h.K...h...R.(|
000002c0 4b 01 4b 33 85 94 68 22 8c 03 56 35 36 94 89 88 |K.K3..h"...V56...|
000002d0 87 94 52 94 28 4b 03 8c 01 7c 94 4e 28 8c 0a 6c |..R.(K...|N(.l|
000002e0 65 66 74 5f 63 68 69 6c 64 94 8c 0b 72 69 67 68 |left_child...righ|
000002f0 74 5f 63 68 69 6c 64 94 8c 07 66 65 61 74 75 72 |t_child...featur|
00000300 65 94 8c 09 74 68 72 65 73 68 6f 6c 64 94 8c 08 |e...threshold...|
00000310 69 6d 70 75 72 69 74 79 94 8c 0e 6e 5f 6e 6f 64 |impurity...n_nod|
00000320 65 5f 73 61 6d 70 6c 65 73 94 8c 17 77 65 69 67 |e_samples...weig|
00000330 68 74 65 64 5f 6e 5f 6e 6f 64 65 5f 73 61 6d 70 |hted_n_node_samp|
00000340 6c 65 73 94 74 94 7d 94 28 68 48 68 22 8c 02 69 |les.t.}.(hHh"...i|
00000350 38 94 89 88 87 94 52 94 28 4b 03 68 26 4e 4e 4e |8....R.(K.h&NNN|

```

```

00000360 4a ff ff ff ff 4a ff ff ff ff 4b 00 74 94 62 4b |J....J....K.t.bK|
00000370 00 86 94 68 49 68 53 4b 08 86 94 68 4a 68 53 4b |...hThSK...hJhSK|
00000380 10 86 94 68 4b 68 22 8c 02 66 38 94 89 88 87 94 |...hKh".f8....|
00000390 52 94 28 4b 03 68 26 4e 4e 4e 4a ff ff ff ff 4a |R.(K.h&NNNJ....J|
000003a0 ff ff ff ff 4b 00 74 94 62 4b 18 86 94 68 4c 68 |....K.t.bK...hLh|
000003b0 5a 4b 20 86 94 68 4d 68 53 4b 28 86 94 68 4e 68 |ZK ..hMhSK(...hNh|
000003c0 5a 4b 30 86 94 75 4b 38 4b 01 4b 10 74 94 62 89 |ZK0...uK8K.K.t.b.|
000003d0 42 28 0b 00 00 01 00 00 00 00 00 00 00 1c 00 00 |B(.....|
000003e0 00 00 00 00 00 04 00 00 00 00 00 00 00 00 00 00 |.....|
000003f0 00 00 00 e0 3f d0 c8 d7 5c c6 13 cd 3f 1c 03 00 |...?...\.?...?...|
00000400 00 00 00 00 00 00 00 00 00 00 e0 88 40 02 00 00 |.....@...|
00000410 00 00 00 00 00 11 00 00 00 00 00 00 00 0a 00 00 |.....|
00000420 00 00 00 00 00 00 00 00 00 00 80 31 40 98 11 a4 |.....1@...|
00000430 b1 c6 8e c0 3f 79 02 00 00 00 00 00 00 00 00 00 |...?y.....|
00000440 00 00 c8 83 40 03 00 00 00 00 00 00 00 0a 00 00 |...@.....|
00000450 00 00 00 00 00 0c 00 00 00 00 00 00 00 00 00 00 |.....|
00000460 00 00 80 3d 40 24 7e 29 d3 ad 12 cd 3f de 00 00 |...=@$~)....?...|
00000470 00 00 00 00 00 00 00 00 00 00 c0 6b 40 04 00 00 |.....k@...|
00000480 00 00 00 00 00 07 00 00 00 00 00 00 00 08 00 00 |.....|
00000490 00 00 00 00 00 00 00 00 00 00 c0 4a 40 68 78 3c |.....J@hx<|
000004a0 3f 76 83 b8 3f 77 00 00 00 00 00 00 00 00 00 00 |?v..?w.....|
000004b0 00 00 c0 5d 40 05 00 00 00 00 00 00 00 06 00 00 |...]@.....|
000004c0 00 00 00 00 00 03 00 00 00 00 00 00 00 00 00 00 |.....|
000004d0 00 00 00 e0 3f 10 81 98 b3 22 1e b5 3f 74 00 00 |...?...".?t...|
000004e0 00 00 00 00 00 00 00 00 00 00 5d 40 ff ff ff |.....]@...|
000004f0 ff ff ff ff ff ff ff ff ff ff ff ff ff fe ff ff |.....|
00000500 ff ff ff ff ff 00 00 00 00 00 00 00 c0 b4 9f ba |.....|
00000510 aa 07 af c8 3f 25 00 00 00 00 00 00 00 00 00 00 |...?%.....|
00000520 00 00 80 42 40 ff ff ff ff ff ff ff ff ff ff ff |...B@.....|
00000530 ff ff ff ff ff fe ff ff ff ff ff ff ff 00 00 00 |.....|
00000540 00 00 00 00 c0 a0 46 06 c7 8c 98 99 3f 4f 00 00 |.....F.....?0..|
00000550 00 00 00 00 00 00 00 00 00 00 c0 53 40 08 00 00 |.....S@...|
00000560 00 00 00 00 00 09 00 00 00 00 00 00 00 0d 00 00 |.....|
00000570 00 00 00 00 00 00 00 00 00 00 80 4a 40 1c c7 71 |.....J@.q|
00000580 1c c7 71 dc 3f 03 00 00 00 00 00 00 00 00 00 00 |..q.?.....|
00000590 00 00 00 08 40 ff ff ff ff ff ff ff ff ff ff ff |...@.....|
000005a0 ff ff ff ff ff fe ff ff ff ff ff ff ff ff 00 00 00 |.....|
000005b0 00 00 00 00 c0 00 00 00 00 00 00 00 00 02 00 00 |.....|
000005c0 00 00 00 00 00 00 00 00 00 00 00 00 40 ff ff ff |.....@...|
000005d0 ff ff ff ff ff ff ff ff ff ff ff ff ff fe ff ff |.....|
000005e0 ff ff ff ff ff 00 00 00 00 00 00 00 c0 00 00 00 |.....|
000005f0 00 00 00 00 00 01 00 00 00 00 00 00 00 00 00 00 |.....|
00000600 00 00 00 f0 3f 0b 00 00 00 00 00 00 00 0e 00 00 |...?.....|
00000610 00 00 00 00 00 0b 00 00 00 00 00 00 00 00 00 00 |.....|
00000620 00 00 80 33 40 72 92 7b 6f 34 33 d6 3f 67 00 00 |...3@r.{o43.?g..|
00000630 00 00 00 00 00 00 00 00 00 00 c0 59 40 0c 00 00 |.....Y@...|
00000640 00 00 00 00 00 0d 00 00 00 00 00 00 00 02 00 00 |.....|
00000650 00 00 00 00 00 00 00 00 00 00 00 00 e0 3f 7a 14 ae |.....?z...|
00000660 47 e1 7a d4 3f 0a 00 00 00 00 00 00 00 00 00 00 |G.z.?.....|
00000670 00 00 00 24 40 ff ff ff ff ff ff ff ff ff ff ff |...$@.....|
00000680 ff ff ff ff ff fe ff ff ff ff ff ff ff ff 00 00 00 |.....|
00000690 00 00 00 00 c0 00 00 00 00 00 00 00 00 02 00 00 |.....|
000006a0 00 00 00 00 00 00 00 00 00 00 00 00 40 ff ff ff |.....@...|
000006b0 ff ff ff ff ff ff ff ff ff ff ff ff ff fe ff ff |.....|
000006c0 ff ff ff ff ff 00 00 00 00 00 00 00 c0 00 00 00 |.....|
000006d0 00 00 00 00 00 08 00 00 00 00 00 00 00 00 00 00 |.....|
000006e0 00 00 00 20 40 0f 00 00 00 00 00 00 00 10 00 00 |... @.....|

```

000006f0	00 00 00 00 00 08 00 00	00 00 00 00 00 00 00 00	.....
00000700	00 00 00 37 40 82 d7 97	46 b7 50 d1 3f 5d 00 00	...7@...F.P.?] ..
00000710	00 00 00 00 00 00 00 00	00 00 40 57 40 ff ff ff	.....@w@...
00000720	ff ff ff ff ff ff ff ff	ff ff ff ff ff fe ff ff	.....
00000730	ff ff ff ff ff 00 00 00	00 00 00 00 c0 d6 87 c6	.....
00000740	fa d0 58 df 3f 07 00 00	00 00 00 00 00 00 00 00	..X.?.....
00000750	00 00 00 1c 40 ff ff ff	ff ff ff ff ff ff ff ff	....@.....
00000760	ff ff ff ff ff fe ff ff	ff ff ff ff ff 00 00 00	.....
00000770	00 00 00 00 c0 90 c1 da	74 54 8e cc 3f 56 00 00	.....tT..?V..
00000780	00 00 00 00 00 00 00 00	00 00 80 55 40 12 00 00	.....U@...
00000790	00 00 00 00 00 19 00 00	00 00 00 00 00 09 00 00	.....
000007a0	00 00 00 00 00 00 00 00	00 00 80 3a 40 f0 fc 90	.....:@...
000007b0	5a 10 01 b2 3f 9b 01 00	00 00 00 00 00 00 00 00	Z...?.....
000007c0	00 00 b0 79 40 13 00 00	00 00 00 00 00 16 00 00	...y@.....
000007d0	00 00 00 00 00 0b 00 00	00 00 00 00 00 00 00 00	.....
000007e0	00 00 c0 42 40 70 f1 a1	ec b3 a9 af 3f 97 01 00	...B@p.....?...
000007f0	00 00 00 00 00 00 00 00	00 00 70 79 40 14 00 00	.....py@...
00000800	00 00 00 00 00 15 00 00	00 00 00 00 00 0b 00 00	.....
00000810	00 00 00 00 00 00 00 00	00 00 80 3d 40 40 e6 b9	.....=@@..
00000820	1a 71 69 83 3f d2 00 00	00 00 00 00 00 00 00 00	.qi.?.....
00000830	00 00 40 6a 40 ff ff ff	ff ff ff ff ff ff ff ff	..@j@.....
00000840	ff ff ff ff ff fe ff ff	ff ff ff ff ff 00 00 00	.....
00000850	00 00 00 00 c0 20 a5 db	57 56 ef b2 3f 1a 00 00	..... .WV..?...
00000860	00 00 00 00 00 00 00 00	00 00 00 3a 40 ff ff ff	.....:@...
00000870	ff ff ff ff ff ff ff ff	ff ff ff ff ff fe ff ff	.....
00000880	ff ff ff ff ff 00 00 00	00 00 00 00 c0 00 00 00	.....
00000890	00 00 00 00 00 b8 00 00	00 00 00 00 00 00 00 00	.....
000008a0	00 00 00 67 40 17 00 00	00 00 00 00 00 18 00 00	...g@.....
000008b0	00 00 00 00 00 02 00 00	00 00 00 00 00 00 00 00	.....
000008c0	00 00 00 e0 3f 08 54 45	c2 bd 49 bd 3f c5 00 00	...?.TE..I.?...
000008d0	00 00 00 00 00 00 00 00	00 00 a0 68 40 ff ff ff	.....h@...
000008e0	ff ff ff ff ff ff ff ff	ff ff ff ff ff fe ff ff	.....
000008f0	ff ff ff ff ff 00 00 00	00 00 00 00 c0 08 ee 15	.....
00000900	70 20 fb cf 3f 29 00 00	00 00 00 00 00 00 00 00	p ..?).....
00000910	00 00 80 44 40 ff ff ff	ff ff ff ff ff ff ff ff	...D@.....
00000920	ff ff ff ff ff fe ff ff	ff ff ff ff ff 00 00 00	.....
00000930	00 00 00 00 c0 20 a5 db	57 56 ef b2 3f 9c 00 00	..... .WV..?...
00000940	00 00 00 00 00 00 00 00	00 00 80 63 40 1a 00 00	.....c@...
00000950	00 00 00 00 00 1b 00 00	00 00 00 00 00 05 00 00	.....
00000960	00 00 00 00 00 00 00 00	00 00 00 e0 3f 00 00 00	.....?...
00000970	00 00 00 e0 3f 04 00 00	00 00 00 00 00 00 00 00	...?.....
00000980	00 00 00 10 40 ff ff ff	ff ff ff ff ff ff ff ff	....@.....
00000990	ff ff ff ff ff fe ff ff	ff ff ff ff ff 00 00 00	.....
000009a0	00 00 00 00 c0 00 00 00	00 00 00 00 00 02 00 00	.....
000009b0	00 00 00 00 00 00 00 00	00 00 00 00 40 ff ff ff	.....@...
000009c0	ff ff ff ff ff ff ff ff	ff ff ff ff ff fe ff ff	.....
000009d0	ff ff ff ff ff 00 00 00	00 00 00 00 c0 00 00 00	.....
000009e0	00 00 00 00 00 02 00 00	00 00 00 00 00 00 00 00	.....
000009f0	00 00 00 00 40 1d 00 00	00 00 00 00 00 2a 00 00	...@.....*..
00000a00	00 00 00 00 00 08 00 00	00 00 00 00 00 00 00 00	.....
00000a10	00 00 80 3e 40 28 a1 5a	32 e6 c5 dd 3f a3 00 00	...>@(.Z2...?...
00000a20	00 00 00 00 00 00 00 00	00 00 60 64 40 1e 00 00	.....`d@...
00000a30	00 00 00 00 00 23 00 00	00 00 00 00 00 0e 00 00	.....#.....
00000a40	00 00 00 00 00 00 00 00	00 00 00 3f 40 0c 5e b8	.....?@.~
00000a50	21 7e 58 cd 3f 35 00 00	00 00 00 00 00 00 00 00	!~X.?5.....
00000a60	00 00 80 4a 40 1f 00 00	00 00 00 00 00 20 00 00	...J@.....
00000a70	00 00 00 00 00 0c 00 00	00 00 00 00 00 00 00 00	.....

00000a80	00 00 c0 43 40 58 a4 0c	3c dd 9a df 3f 09 00 00	...C@X...<...?...
00000a90	00 00 00 00 00 00 00 00	00 00 00 22 40 ff ff ff	....."@...
00000aa0	ff ff ff ff ff ff ff ff	ff ff ff ff ff fe ff ff	.....
00000ab0	ff ff ff ff ff 00 00 00	00 00 00 00 c0 00 00 00	.....
00000ac0	00 00 00 00 00 03 00 00	00 00 00 00 00 00 00 00	.....
00000ad0	00 00 00 08 40 21 00 00	00 00 00 00 00 22 00 00	...@!.....".
00000ae0	00 00 00 00 00 03 00 00	00 00 00 00 00 00 00 00	.....
00000af0	00 00 00 f8 3f 72 1c c7	71 1c c7 d1 3f 06 00 00	...?r..q...?...
00000b00	00 00 00 00 00 00 00 00	00 00 00 18 40 ff ff ff	.....@...
00000b10	ff ff ff ff ff ff ff ff	ff ff ff ff ff fe ff ff	.....
00000b20	ff ff ff ff ff 00 00 00	00 00 00 00 c0 00 00 00	.....
00000b30	00 00 00 00 00 05 00 00	00 00 00 00 00 00 00 00	.....
00000b40	00 00 00 14 40 ff ff ff	ff ff ff ff ff ff ff ff	...@.....
00000b50	ff ff ff ff ff fe ff ff	ff ff ff ff ff 00 00 00	.....
00000b60	00 00 00 00 c0 00 00 00	00 00 00 00 00 01 00 00	.....
00000b70	00 00 00 00 00 00 00 00	00 00 00 f0 3f 24 00 00	.....?\$.
00000b80	00 00 00 00 00 27 00 00	00 00 00 00 00 01 00 00	.....' .....
00000b90	00 00 00 00 00 00 00 00	00 00 80 3e 40 74 9a af	.....>@t..
00000ba0	d5 b3 43 c0 3f 2c 00 00	00 00 00 00 00 00 00 00	..C.?,.....
00000bb0	00 00 00 46 40 25 00 00	00 00 00 00 00 26 00 00	...F@%.....&..
00000bc0	00 00 00 00 00 0a 00 00	00 00 00 00 00 00 00 00	.....
00000bd0	00 00 80 31 40 d0 b3 95	77 59 3b ad 3f 22 00 00	...1@...wY;.?"..
00000be0	00 00 00 00 00 00 00 00	00 00 00 41 40 ff ff ff	.....A@...
00000bf0	ff ff ff ff ff ff ff ff	ff ff ff ff ff fe ff ff	.....
00000c00	ff ff ff ff ff 00 00 00	00 00 00 00 c0 00 00 00	.....
00000c10	00 00 00 cc 3f 08 00 00	00 00 00 00 00 00 00 00	...?.....
00000c20	00 00 00 20 40 ff ff ff	ff ff ff ff ff ff ff ff	... @.....
00000c30	ff ff ff ff ff fe ff ff	ff ff ff ff ff 00 00 00	.....
00000c40	00 00 00 00 c0 00 00 00	00 00 00 00 00 1a 00 00	.....
00000c50	00 00 00 00 00 00 00 00	00 00 00 3a 40 28 00 00	.....:@(.
00000c60	00 00 00 00 00 29 00 00	00 00 00 00 00 01 00 00	.....) .....
00000c70	00 00 00 00 00 00 00 00	00 00 40 40 40 7a 14 ae	.....@@@z..
00000c80	47 e1 7a d4 3f 0a 00 00	00 00 00 00 00 00 00 00	G.z.?.....
00000c90	00 00 00 24 40 ff ff ff	ff ff ff ff ff ff ff ff	...\$@.....
00000ca0	ff ff ff ff ff fe ff ff	ff ff ff ff ff 00 00 00	.....
00000cb0	00 00 00 00 c0 00 00 00	00 00 00 00 00 02 00 00	.....
00000cc0	00 00 00 00 00 00 00 00	00 00 00 00 40 ff ff ff	.....@...
00000cd0	ff ff ff ff ff ff ff ff	ff ff ff ff ff fe ff ff	.....
00000ce0	ff ff ff ff ff 00 00 00	00 00 00 00 c0 00 00 00	.....
00000cf0	00 00 00 00 00 08 00 00	00 00 00 00 00 00 00 00	.....
00000d00	00 00 00 20 40 2b 00 00	00 00 00 00 00 32 00 00	... @+.....2..
00000d10	00 00 00 00 00 0d 00 00	00 00 00 00 00 00 00 00	.....
00000d20	00 00 c0 4a 40 0c dd 0c	e8 2a f5 df 3f 6e 00 00	...J@....*...?n..
00000d30	00 00 00 00 00 00 00 00	00 00 80 5b 40 2c 00 00	.....[@,..
00000d40	00 00 00 00 00 2f 00 00	00 00 00 00 00 00 00 00	...../.....
00000d50	00 00 00 00 00 00 00 00	00 00 00 e0 3f 34 c1 4d	.....?4.M
00000d60	da 66 f3 df 3f 66 00 00	00 00 00 00 00 00 00 00	.f..?f.....
00000d70	00 00 80 59 40 2d 00 00	00 00 00 00 00 2e 00 00	...Y@-.....
00000d80	00 00 00 00 00 08 00 00	00 00 00 00 00 00 00 00	.....
00000d90	00 00 c0 45 40 38 0f 5e	73 5d 65 db 3f 1d 00 00	...E@8.^s]e.?...
00000da0	00 00 00 00 00 00 00 00	00 00 00 3d 40 ff ff ff	.....=@...
00000db0	ff ff ff ff ff ff ff ff	ff ff ff ff ff fe ff ff	.....
00000dc0	ff ff ff ff ff 00 00 00	00 00 00 00 c0 e6 5c f5	.....\..
00000dd0	b6 4e e9 df 3f 13 00 00	00 00 00 00 00 00 00 00	.N..?.....
00000de0	00 00 00 33 40 ff ff ff	ff ff ff ff ff ff ff ff	...3@.....
00000df0	ff ff ff ff ff fe ff ff	ff ff ff ff ff 00 00 00	.....
00000e00	00 00 00 00 c0 00 00 00	00 00 00 00 00 0a 00 00	.....

00000e10	00 00 00 00 00 00 00 00	00 00 00 24 40 30 00 00	.....\$@0..
00000e20	00 00 00 00 00 31 00 00	00 00 00 00 00 09 00 00	....1.....
00000e30	00 00 00 00 00 00 00 00	00 00 00 2d 40 80 64 94	.....-@.d.
00000e40	bf ac b4 df 3f 49 00 00	00 00 00 00 00 00 00 00	....?I.....
00000e50	00 00 40 52 40 ff ff ff	ff ff ff ff ff ff ff ff	..@R@.....
00000e60	ff ff ff ff ff fe ff ff	ff ff ff ff ff 00 00 00	.....
00000e70	00 00 00 00 c0 f2 4c 51	d8 31 09 dd 3f 17 00 00	.....LQ.1..?..
00000e80	00 00 00 00 00 00 00 00	00 00 00 37 40 ff ff ff	.....7@...
00000e90	ff ff ff ff ff ff ff ff	ff ff ff ff ff fe ff ff	.....
00000ea0	ff ff ff ff ff 00 00 00	00 00 00 00 c0 92 cb 7f	.....
00000eb0	48 bf 7d dd 3f 32 00 00	00 00 00 00 00 00 00 00	H.}.?2.....
00000ec0	00 00 00 49 40 ff ff ff	ff ff ff ff ff ff ff ff	...I@.....
00000ed0	ff ff ff ff ff fe ff ff	ff ff ff ff ff 00 00 00	.....
00000ee0	00 00 00 00 c0 00 00 00	00 00 00 00 00 08 00 00	.....
00000ef0	00 00 00 00 00 00 00 00	00 00 00 20 40 94 74 94	..... @.t.
00000f00	62 8c 06 76 61 6c 75 65	73 94 68 18 68 1b 4b 00	b..values.h.h.K
00000f10	85 94 68 1d 87 94 52 94	28 4b 01 4b 33 4b 01 4b	.h...R.(K.K3K.K
00000f20	02 87 94 68 5a 89 42 30	03 00 00 00 00 00 00 00	...hZ.B0.....
00000f30	a0 85 40 00 00 00 00 00	00 5a 40 00 00 00 00 00	..@.....Z@.....
00000f40	68 82 40 00 00 00 00 00	00 46 40 00 00 00 00 00	h.@.....F@.....
00000f50	20 68 40 00 00 00 00 00	00 3d 40 00 00 00 00 00	h@.....=@.....
00000f60	40 5c 40 00 00 00 00 00	00 18 40 00 00 00 00 00	@\@.....@.....
00000f70	c0 5b 40 00 00 00 00 00	00 14 40 00 00 00 00 00	.[@.....@.....
00000f80	80 40 40 00 00 00 00 00	00 10 40 00 00 00 00 00	.@@.....@.....
00000f90	80 53 40 00 00 00 00 00	00 f0 3f 00 00 00 00 00	.S@.....?.....
00000fa0	00 00 40 00 00 00 00 00	00 f0 3f 00 00 00 00 00	..@.....?.....
00000fb0	00 00 40 00 00 00 00 00	00 00 00 00 00 00 00 00	..@.....
00000fc0	00 00 00 00 00 00 00 00	00 f0 3f 00 00 00 00 00	.....?.....
00000fd0	00 54 40 00 00 00 00 00	00 37 40 00 00 00 00 00	.T@.....7@.....
00000fe0	00 00 40 00 00 00 00 00	00 20 40 00 00 00 00 00	..@..... @.....
00000ff0	00 00 40 00 00 00 00 00	00 00 00 00 00 00 00 00	..@.....
00001000	00 00 00 00 00 00 00 00	00 20 40 00 00 00 00 00	..... @.....
00001010	80 53 40 00 00 00 00 00	00 2e 40 00 00 00 00 00	.S@.....@.....
00001020	00 08 40 00 00 00 00 00	00 10 40 00 00 00 00 00	..@.....@.....
00001030	c0 52 40 00 00 00 00 00	00 26 40 00 00 00 00 00	.R@.....&@.....
00001040	c0 78 40 00 00 00 00 00	00 2e 40 00 00 00 00 00	.x@.....@.....
00001050	a0 78 40 00 00 00 00 00	00 2a 40 00 00 00 00 00	.x@.....*@.....
00001060	20 6a 40 00 00 00 00 00	00 f0 3f 00 00 00 00 00	j@.....?.....
00001070	00 39 40 00 00 00 00 00	00 f0 3f 00 00 00 00 00	.9@.....?.....
00001080	00 67 40 00 00 00 00 00	00 00 00 00 00 00 00 00	.g@.....
00001090	20 67 40 00 00 00 00 00	00 28 40 00 00 00 00 00	g@.....(@.....
000010a0	80 41 40 00 00 00 00 00	00 18 40 00 00 00 00 00	.A@.....@.....
000010b0	c0 62 40 00 00 00 00 00	00 18 40 00 00 00 00 00	.b@.....@.....
000010c0	00 00 40 00 00 00 00 00	00 00 40 00 00 00 00 00	..@.....@.....
000010d0	00 00 40 00 00 00 00 00	00 00 00 00 00 00 00 00	..@.....
000010e0	00 00 00 00 00 00 00 00	00 00 40 00 00 00 00 00	.....@.....
000010f0	c0 59 40 00 00 00 00 00	00 4e 40 00 00 00 00 00	.Y@.....N@.....
00001100	00 47 40 00 00 00 00 00	00 1c 40 00 00 00 00 00	.G@.....@.....
00001110	00 14 40 00 00 00 00 00	00 10 40 00 00 00 00 00	..@.....@.....
00001120	00 00 00 00 00 00 00 00	00 08 40 00 00 00 00 00	.....@.....
00001130	00 14 40 00 00 00 00 00	00 f0 3f 00 00 00 00 00	..@.....?.....
00001140	00 14 40 00 00 00 00 00	00 00 00 00 00 00 00 00	..@.....
00001150	00 00 00 00 00 00 00 00	00 f0 3f 00 00 00 00 00	.....?.....
00001160	80 44 40 00 00 00 00 00	00 08 40 00 00 00 00 00	.D@.....@.....
00001170	80 40 40 00 00 00 00 00	00 f0 3f 00 00 00 00 00	.@@.....?.....
00001180	00 1c 40 00 00 00 00 00	00 f0 3f 00 00 00 00 00	..@.....?.....
00001190	00 3a 40 00 00 00 00 00	00 00 00 00 00 00 00 00	.:@.....

```
000011a0 00 20 40 00 00 00 00 00 00 00 40 00 00 00 00 00 |. @.....@.....|
000011b0 00 00 00 00 00 00 00 00 00 00 40 00 00 00 00 00 |.....@.....|
000011c0 00 20 40 00 00 00 00 00 00 00 00 00 00 00 00 00 |. @.....|
000011d0 80 4c 40 00 00 00 00 00 80 4a 40 00 00 00 00 00 |.L@.....J@.....|
000011e0 80 48 40 00 00 00 00 00 80 4a 40 00 00 00 00 00 |.H@.....J@.....|
000011f0 00 22 40 00 00 00 00 00 00 34 40 00 00 00 00 00 |."@.....4@.....|
00001200 00 22 40 00 00 00 00 00 00 24 40 00 00 00 00 00 |."@.....$@.....|
00001210 00 00 00 00 00 00 00 00 00 24 40 00 00 00 00 00 |.....$@.....|
00001220 00 44 40 00 00 00 00 00 80 40 40 00 00 00 00 00 |.D@.....@@.....|
00001230 00 20 40 00 00 00 00 00 00 2e 40 00 00 00 00 00 |. @.....@.....|
00001240 00 40 40 00 00 00 00 00 00 32 40 00 00 00 00 00 |.@@.....2@.....|
00001250 00 20 40 00 00 00 00 00 00 00 00 94 74 94 62 75 |. @.....t.bu|
00001260 62 8c 10 5f 73 6b 6c 65 61 72 6e 5f 76 65 72 73 |b.._sklearn_vers|
00001270 69 6f 6e 94 8c 05 31 2e 32 2e 32 94 75 62 2e |ion...1.2.2.ub.|
0000127f
```

## C.4 principais-imputados-6-levels\_converted\_tree.ktreeb

```

00000000 80 04 95 39 0d 00 00 00 00 00 00 8c 09 63 6f 6e |...9.....con|
00000010 76 65 72 74 65 72 94 8c 0b 4f 75 74 70 75 74 5f |verter...Output_|
00000020 74 72 65 65 94 93 94 29 81 94 7d 94 28 8c 05 6e |tree...).}.(.n|
00000030 6f 64 65 73 94 5d 94 28 68 00 8c 04 4e 6f 64 65 |odes.].(h...Node|
00000040 94 93 94 29 81 94 7d 94 28 8c 09 76 61 6c 69 64 |...).}.(.valid|
00000050 5f 62 69 74 94 4b 01 8c 04 6c 65 61 66 94 4b 00 |_bit.K...leaf.K_|
00000060 8c 07 66 65 61 74 75 72 65 94 8c 15 6e 75 6d 70 |..feature...num|
00000070 79 2e 63 6f 72 65 2e 6d 75 6c 74 69 61 72 72 61 |y.core.multiarra|
00000080 79 94 8c 06 73 63 61 6c 61 72 94 93 94 8c 05 6e |y...scalar....n|
00000090 75 6d 70 79 94 8c 05 64 74 79 70 65 94 93 94 8c |umpy...dtype...|
000000a0 02 69 38 94 89 88 87 94 52 94 28 4b 03 8c 01 3c |.i8....R.(K...<|
000000b0 94 4e 4e 4e 4a ff ff ff ff 4a ff ff ff 4b 00 |.NNNJ....J...K_|
000000c0 74 94 62 43 08 04 00 00 00 00 00 00 94 86 94 |t.bC.....|
000000d0 52 94 8c 09 74 68 72 65 73 68 6f 6c 64 94 68 10 |R...threshold.h_|
000000e0 68 13 8c 02 66 38 94 89 88 87 94 52 94 28 4b 03 |h...f8....R.(K_|
000000f0 68 17 4e 4e 4e 4a ff ff ff ff 4a ff ff ff 4b |h.NNNJ....J...K|
00000100 00 74 94 62 43 08 00 00 00 00 00 e0 3f 94 86 |.t.bC.....?..|
00000110 94 52 94 8c 05 76 61 6c 75 65 94 4e 75 62 68 08 |.R...value.Nubh_|
00000120 29 81 94 7d 94 28 68 0b 4b 01 68 0c 4b 00 68 0d |).}.(h.K.h.K.h_|
00000130 68 10 68 16 43 08 0a 00 00 00 00 00 00 94 86 |h.h.C.....|
00000140 94 52 94 68 1c 68 10 68 1f 43 08 00 00 00 00 00 |.R.h.h.h.C.....|
00000150 80 31 40 94 86 94 52 94 68 24 4e 75 62 68 08 29 |.1@...R.h$Nubh.)|
00000160 81 94 7d 94 28 68 0b 4b 01 68 0c 4b 00 68 0d 68 |.}.(h.K.h.K.h.h_|
00000170 10 68 16 43 08 08 00 00 00 00 00 00 94 86 94 |.h.C.....|
00000180 52 94 68 1c 68 10 68 1f 43 08 00 00 00 00 80 |R.h.h.h.C.....|
00000190 3e 40 94 86 94 52 94 68 24 4e 75 62 68 08 29 81 |>@...R.h$Nubh.)_|
000001a0 94 7d 94 28 68 0b 4b 01 68 0c 4b 00 68 0d 68 10 |.}.(h.K.h.K.h.h_|
000001b0 68 16 43 08 0c 00 00 00 00 00 00 00 94 86 94 52 |h.C.....R|
000001c0 94 68 1c 68 10 68 1f 43 08 00 00 00 00 80 3d |.h.h.h.C.....=|
000001d0 40 94 86 94 52 94 68 24 4e 75 62 68 08 29 81 94 |@...R.h$Nubh.)_|
000001e0 7d 94 28 68 0b 4b 01 68 0c 4b 00 68 0d 68 10 68 |}.(h.K.h.K.h.h.h_|
000001f0 16 43 08 09 00 00 00 00 00 00 00 94 86 94 52 94 |.C.....R_|
00000200 68 1c 68 10 68 1f 43 08 00 00 00 00 80 3a 40 |h.h.h.C.....:@|
00000210 94 86 94 52 94 68 24 4e 75 62 68 08 29 81 94 7d |...R.h$Nubh.)_|
00000220 94 28 68 0b 4b 01 68 0c 4b 00 68 0d 68 10 68 16 |.(h.K.h.K.h.h.h_|
00000230 43 08 0e 00 00 00 00 00 00 00 94 86 94 52 94 68 |C.....R.h|
00000240 1c 68 10 68 1f 43 08 00 00 00 00 00 3f 40 94 |.h.h.C.....?@_|
00000250 86 94 52 94 68 24 4e 75 62 68 08 29 81 94 7d 94 |..R.h$Nubh.)_|
00000260 28 68 0b 4b 01 68 0c 4b 00 68 0d 68 10 68 16 43 |(h.K.h.K.h.h.h.C|
00000270 08 0d 00 00 00 00 00 00 00 94 86 94 52 94 68 1c |.....R.h_|
00000280 68 10 68 1f 43 08 00 00 00 00 c0 4a 40 94 86 |h.h.C.....J@_|
00000290 94 52 94 68 24 4e 75 62 68 08 29 81 94 7d 94 28 |.R.h$Nubh.)_|.(|
000002a0 68 0b 4b 01 68 0c 4b 00 68 0d 68 10 68 16 43 08 |h.K.h.K.h.h.h.C_|
000002b0 08 00 00 00 00 00 00 94 86 94 52 94 68 1c 68 |.....R.h.h|
000002c0 10 68 1f 43 08 00 00 00 00 c0 4a 40 94 86 94 |.h.C.....J@...|
000002d0 52 94 68 24 4e 75 62 68 08 29 81 94 7d 94 28 68 |R.h$Nubh.)_|.(h|
000002e0 0b 4b 01 68 0c 4b 00 68 0d 68 10 68 16 43 08 0b |.K.h.K.h.h.h.C...|
000002f0 00 00 00 00 00 00 94 86 94 52 94 68 1c 68 10 |.....R.h.h_|
00000300 68 1f 43 08 00 00 00 00 80 33 40 94 86 94 52 |h.C.....3@...R|
00000310 94 68 24 4e 75 62 68 08 29 81 94 7d 94 28 68 0b |.h$Nubh.)_|.(h_|
00000320 4b 01 68 0c 4b 00 68 0d 68 10 68 16 43 08 0b 00 |K.h.K.h.h.h.C...|
00000330 00 00 00 00 00 94 86 94 52 94 68 1c 68 10 68 |.....R.h.h.h|
00000340 1f 43 08 00 00 00 c0 42 40 94 86 94 52 94 |.C.....B@...R_|
00000350 68 24 4e 75 62 68 08 29 81 94 7d 94 28 68 0b 4b |h$Nubh.)_|.(h.K|

```

00000360	01 68 0c 4b 00 68 0d 68	10 68 16 43 08 05 00 00	.h.K.h.h.h.C....
00000370	00 00 00 00 00 94 86 94	52 94 68 1c 68 10 68 1f	.....R.h.h.h.
00000380	43 08 00 00 00 00 00 00	e0 3f 94 86 94 52 94 68	C.....?...R.h
00000390	24 4e 75 62 68 08 29 81	94 7d 94 28 68 0b 4b 01	\$Nubh.)...}.(h.K.
000003a0	68 0c 4b 00 68 0d 68 10	68 16 43 08 0c 00 00 00	h.K.h.h.h.C....
000003b0	00 00 00 00 94 86 94 52	94 68 1c 68 10 68 1f 43	.....R.h.h.h.C
000003c0	08 00 00 00 00 00 c0 43	40 94 86 94 52 94 68 24	.....C@...R.h\$
000003d0	4e 75 62 68 08 29 81 94	7d 94 28 68 0b 4b 01 68	Nubh.)...}.(h.K.h
000003e0	0c 4b 00 68 0d 68 10 68	16 43 08 01 00 00 00 00	.K.h.h.h.C....
000003f0	00 00 00 94 86 94 52 94	68 1c 68 10 68 1f 43 08	.....R.h.h.h.C.
00000400	00 00 00 00 00 80 3e 40	94 86 94 52 94 68 24 4e	.....>@...R.h\$N
00000410	75 62 68 08 29 81 94 7d	94 28 68 0b 4b 01 68 0c	ubh.)...}.(h.K.h.
00000420	4b 00 68 0d 68 10 68 16	43 08 00 00 00 00 00 00	K.h.h.h.C....
00000430	00 00 94 86 94 52 94 68	1c 68 10 68 1f 43 08 00	....R.h.h.h.C..
00000440	00 00 00 00 00 e0 3f 94	86 94 52 94 68 24 4e 75	.....?...R.h\$Nu
00000450	62 68 08 29 81 94 7d 94	28 68 0b 4b 01 68 0c 4b	bh.)...}.(h.K.h.K
00000460	01 68 0d 4e 68 1c 4e 68	24 68 10 68 13 8c 02 69	.h.Nh.Nh\$h.h...i
00000470	38 94 89 88 87 94 52 94	28 4b 03 68 17 4e 4e 4e	8....R.(K.h.NNN
00000480	4a ff ff ff ff 4a ff ff	ff ff 4b 00 74 94 62 43	J...J...K.t.bC
00000490	08 00 00 00 00 00 00 00	00 94 86 94 52 94 75 62	.....R.ub
000004a0	68 08 29 81 94 7d 94 28	68 0b 4b 01 68 0c 4b 00	h.)...}.(h.K.h.K.
000004b0	68 0d 68 10 68 16 43 08	03 00 00 00 00 00 00 00	h.h.h.C....
000004c0	94 86 94 52 94 68 1c 68	10 68 1f 43 08 00 00 00	...R.h.h.h.C....
000004d0	00 00 00 e0 3f 94 86 94	52 94 68 24 4e 75 62 68	....?...R.h\$Nubh
000004e0	08 29 81 94 7d 94 28 68	0b 4b 01 68 0c 4b 00 68	.)...}.(h.K.h.K.h
000004f0	0d 68 10 68 16 43 08 0d	00 00 00 00 00 00 00 94	.h.h.C....
00000500	86 94 52 94 68 1c 68 10	68 1f 43 08 00 00 00 00	..R.h.h.h.C....
00000510	00 80 4a 40 94 86 94 52	94 68 24 4e 75 62 68 08	..J@...R.h\$Nubh.
00000520	29 81 94 7d 94 28 68 0b	4b 01 68 0c 4b 00 68 0d	)...}.(h.K.h.K.h.
00000530	68 10 68 16 43 08 02 00	00 00 00 00 00 00 94 86	h.h.C....
00000540	94 52 94 68 1c 68 10 68	1f 43 08 00 00 00 00 00	.R.h.h.h.C....
00000550	00 e0 3f 94 86 94 52 94	68 24 4e 75 62 68 08 29	...?...R.h\$Nubh.)
00000560	81 94 7d 94 28 68 0b 4b	01 68 0c 4b 00 68 0d 68	...}.(h.K.h.K.h.h
00000570	10 68 16 43 08 08 00 00	00 00 00 00 00 94 86 94	.h.C....
00000580	52 94 68 1c 68 10 68 1f	43 08 00 00 00 00 00 00	R.h.h.h.C....
00000590	37 40 94 86 94 52 94 68	24 4e 75 62 68 08 29 81	7@...R.h\$Nubh.)
000005a0	94 7d 94 28 68 0b 4b 01	68 0c 4b 00 68 0d 68 10	.}.(h.K.h.K.h.h.
000005b0	68 16 43 08 0b 00 00 00	00 00 00 00 94 86 94 52	h.C....R
000005c0	94 68 1c 68 10 68 1f 43	08 00 00 00 00 00 80 3d	.h.h.h.C.... =
000005d0	40 94 86 94 52 94 68 24	4e 75 62 68 08 29 81 94	@...R.h\$Nubh.)...
000005e0	7d 94 28 68 0b 4b 01 68	0c 4b 00 68 0d 68 10 68	}.(h.K.h.K.h.h.h
000005f0	16 43 08 02 00 00 00 00	00 00 00 94 86 94 52 94	.C....R.
00000600	68 1c 68 10 68 1f 43 08	00 00 00 00 00 00 e0 3f	h.h.h.C....?
00000610	94 86 94 52 94 68 24 4e	75 62 68 08 29 81 94 7d	...R.h\$Nubh.)...
00000620	94 28 68 0b 4b 01 68 0c	4b 01 68 0d 4e 68 1c 4e	.(h.K.h.K.h.Nh.N
00000630	68 24 68 10 68 91 43 08	00 00 00 00 00 00 00 00	h\$h.h.C....
00000640	94 86 94 52 94 75 62 68	08 29 81 94 7d 94 28 68	...R.ubh.)...}.(h
00000650	0b 4b 01 68 0c 4b 01 68	0d 4e 68 1c 4e 68 24 68	.K.h.K.h.Nh.Nh\$h
00000660	10 68 91 43 08 01 00 00	00 00 00 00 00 94 86 94	.h.C....
00000670	52 94 75 62 68 08 29 81	94 7d 94 28 68 0b 4b 01	R.ubh.)...}.(h.K.
00000680	68 0c 4b 01 68 0d 4e 68	1c 4e 68 24 68 10 68 91	h.K.h.Nh.Nh\$h.h.
00000690	43 08 01 00 00 00 00 00	00 00 94 86 94 52 94 75	C....R.u
000006a0	62 68 08 29 81 94 7d 94	28 68 0b 4b 01 68 0c 4b	bh.)...}.(h.K.h.K
000006b0	00 68 0d 68 10 68 16 43	08 03 00 00 00 00 00 00	.h.h.h.C....
000006c0	00 94 86 94 52 94 68 1c	68 10 68 1f 43 08 00 00	....R.h.h.h.C...
000006d0	00 00 00 00 f8 3f 94 86	94 52 94 68 24 4e 75 62	.....?...R.h\$Nub
000006e0	68 08 29 81 94 7d 94 28	68 0b 4b 01 68 0c 4b 00	h.)...}.(h.K.h.K.



000006f0	68 0d 68 10 68 16 43 08	0a 00 00 00 00 00 00	h.h.h.C.....
00000700	94 86 94 52 94 68 1c 68	10 68 1f 43 08 00 00 00	...R.h.h.h.C....
00000710	00 00 80 31 40 94 86 94	52 94 68 24 4e 75 62 68	...1@...R.h\$Nubh
00000720	08 29 81 94 7d 94 28 68	0b 4b 01 68 0c 4b 00 68	.)...}.(h.K.h.K.h
00000730	0d 68 10 68 16 43 08 01	00 00 00 00 00 00 00 94	.h.h.C.....
00000740	86 94 52 94 68 1c 68 10	68 1f 43 08 00 00 00 00	...R.h.h.h.C.....
00000750	00 40 40 40 94 86 94 52	94 68 24 4e 75 62 68 08	.@@@...R.h\$Nubh.
00000760	29 81 94 7d 94 28 68 0b	4b 01 68 0c 4b 00 68 0d	)...)}.(h.K.h.K.h.
00000770	68 10 68 16 43 08 08 00	00 00 00 00 00 00 94 86	h.h.C.....
00000780	94 52 94 68 1c 68 10 68	1f 43 08 00 00 00 00 00	.R.h.h.h.C.....
00000790	c0 45 40 94 86 94 52 94	68 24 4e 75 62 68 08 29	.E@...R.h\$Nubh.)
000007a0	81 94 7d 94 28 68 0b 4b	01 68 0c 4b 00 68 0d 68	...)}.(h.K.h.K.h.h
000007b0	10 68 16 43 08 09 00 00	00 00 00 00 00 94 86 94	.h.C.....
000007c0	52 94 68 1c 68 10 68 1f	43 08 00 00 00 00 00 00	R.h.h.h.C.....
000007d0	2d 40 94 86 94 52 94 68	24 4e 75 62 68 08 29 81	-@...R.h\$Nubh.)
000007e0	94 7d 94 28 68 0b 4b 01	68 0c 4b 01 68 0d 4e 68	.)}.(h.K.h.K.h.Nh
000007f0	1c 4e 68 24 68 95 75 62	68 08 29 81 94 7d 94 28	.Nh\$h.ubh.)...)}.(
00000800	68 0b 4b 01 68 0c 4b 01	68 0d 4e 68 1c 4e 68 24	h.K.h.K.h.Nh.Nh\$
00000810	68 95 75 62 68 08 29 81	94 7d 94 28 68 0b 4b 01	h.ubh.)...)}.(h.K.
00000820	68 0c 4b 01 68 0d 4e 68	1c 4e 68 24 68 10 68 91	h.K.h.Nh.Nh\$h.h.
00000830	43 08 00 00 00 00 00 00	00 00 94 86 94 52 94 75	C.....R.u
00000840	62 68 08 29 81 94 7d 94	28 68 0b 4b 01 68 0c 4b	bh.)...)}.(h.K.h.K
00000850	01 68 0d 4e 68 1c 4e 68	24 68 10 68 91 43 08 00	.h.Nh.Nh\$h.h.C..
00000860	00 00 00 00 00 00 94	86 94 52 94 75 62 68 08	.....R.ubh.
00000870	29 81 94 7d 94 28 68 0b	4b 01 68 0c 4b 01 68 0d	)...)}.(h.K.h.K.h.
00000880	4e 68 1c 4e 68 24 68 10	68 91 43 08 00 00 00 00	Nh.Nh\$h.h.C.....
00000890	00 00 00 00 94 86 94 52	94 75 62 68 08 29 81 94	.....R.ubh.)...
000008a0	7d 94 28 68 0b 4b 01 68	0c 4b 01 68 0d 4e 68 1c	} }.(h.K.h.K.h.Nh.
000008b0	4e 68 24 68 10 68 91 43	08 01 00 00 00 00 00 00	Nh\$h.h.C.....
000008c0	00 94 86 94 52 94 75 62	68 08 29 81 94 7d 94 28	...R.ubh.)...)}.(
000008d0	68 0b 4b 01 68 0c 4b 01	68 0d 4e 68 1c 4e 68 24	h.K.h.K.h.Nh.Nh\$
000008e0	68 10 68 91 43 08 00 00	00 00 00 00 00 00 94 86	h.h.C.....
000008f0	94 52 94 75 62 68 08 29	81 94 7d 94 28 68 0b 4b	.R.ubh.)...)}.(h.K
00000900	01 68 0c 4b 01 68 0d 4e	68 1c 4e 68 24 68 10 68	.h.K.h.Nh.Nh\$h.h
00000910	91 43 08 01 00 00 00 00	00 00 00 94 86 94 52 94	.C.....R.
00000920	75 62 68 08 29 81 94 7d	94 28 68 0b 4b 01 68 0c	ubh.)...)}.(h.K.h.
00000930	4b 01 68 0d 4e 68 1c 4e	68 24 68 10 68 91 43 08	K.h.Nh.Nh\$h.h.C.
00000940	01 00 00 00 00 00 00 00	94 86 94 52 94 75 62 68	.....R.ubh
00000950	08 29 81 94 7d 94 28 68	0b 4b 01 68 0c 4b 01 68	.)...)}.(h.K.h.K.h
00000960	0d 4e 68 1c 4e 68 24 68	10 68 91 43 08 00 00 00	.Nh.Nh\$h.h.C....
00000970	00 00 00 00 94 86 94	52 94 75 62 68 08 29 81	.....R.ubh.)...
00000980	94 7d 94 28 68 0b 4b 01	68 0c 4b 01 68 0d 4e 68	.)}.(h.K.h.K.h.Nh
00000990	1c 4e 68 24 68 10 68 91	43 08 00 00 00 00 00 00	.Nh\$h.h.C.....
000009a0	00 00 94 86 94 52 94 75	62 68 08 29 81 94 7d 94	....R.ubh.)...)}.
000009b0	28 68 0b 4b 01 68 0c 4b	01 68 0d 4e 68 1c 4e 68	(h.K.h.K.h.Nh.Nh
000009c0	24 68 10 68 91 43 08 00	00 00 00 00 00 00 94	\$h.h.C.....
000009d0	86 94 52 94 75 62 68 08	29 81 94 7d 94 28 68 0b	...R.ubh.)...)}.(h.
000009e0	4b 01 68 0c 4b 01 68 0d	4e 68 1c 4e 68 24 68 10	K.h.K.h.Nh.Nh\$h.
000009f0	68 91 43 08 00 00 00 00	00 00 00 00 94 86 94 52	h.C.....R
00000a00	94 75 62 68 08 29 81 94	7d 94 28 68 0b 4b 01 68	.ubh.)...)}.(h.K.h
00000a10	0c 4b 01 68 0d 4e 68 1c	4e 68 24 68 10 68 91 43	.K.h.Nh.Nh\$h.h.C
00000a20	08 00 00 00 00 00 00 00	00 94 86 94 52 94 75 62	.....R.ub
00000a30	68 08 29 81 94 7d 94 28	68 0b 4b 01 68 0c 4b 01	h.)...)}.(h.K.h.K.
00000a40	68 0d 4e 68 1c 4e 68 24	68 ca 75 62 68 08 29 81	h.Nh.Nh\$h.ubh.)...
00000a50	94 7d 94 28 68 0b 4b 01	68 0c 4b 01 68 0d 4e 68	.)}.(h.K.h.K.h.Nh
00000a60	1c 4e 68 24 68 ca 75 62	68 08 29 81 94 7d 94 28	.Nh\$h.ubh.)...)}.(
00000a70	68 0b 4b 01 68 0c 4b 01	68 0d 4e 68 1c 4e 68 24	h.K.h.K.h.Nh.Nh\$

```

00000a80 68 cf 75 62 68 08 29 81 94 7d 94 28 68 0b 4b 01 |h.ubh...}.(h.K.|
00000a90 68 0c 4b 01 68 0d 4e 68 1c 4e 68 24 68 cf 75 62 |h.K.h.Nh.Nh$h.ub|
00000aa0 68 08 29 81 94 7d 94 28 68 0b 4b 01 68 0c 4b 01 |h.)...}.(h.K.h.K.|
00000ab0 68 0d 4e 68 1c 4e 68 24 68 d4 75 62 68 08 29 81 |h.Nh.Nh$h.ubh.)|.|
00000ac0 94 7d 94 28 68 0b 4b 01 68 0c 4b 01 68 0d 4e 68 |.}.(h.K.h.K.h.Nh|
00000ad0 1c 4e 68 24 68 d4 75 62 68 08 29 81 94 7d 94 28 |.Nh$h.ubh.)...}.(|
00000ae0 68 0b 4b 01 68 0c 4b 01 68 0d 4e 68 1c 4e 68 24 |h.K.h.K.h.Nh.Nh$h|
00000af0 68 10 68 91 43 08 00 00 00 00 00 00 00 94 86 |h.h.C.....|
00000b00 94 52 94 75 62 68 08 29 81 94 7d 94 28 68 0b 4b |.R.ubh.)...}.(h.K|
00000b10 01 68 0c 4b 01 68 0d 4e 68 1c 4e 68 24 68 10 68 |.h.K.h.Nh.Nh$h.h|
00000b20 91 43 08 01 00 00 00 00 00 00 00 94 86 94 52 94 |.C.....R.|
00000b30 75 62 68 08 29 81 94 7d 94 28 68 0b 4b 01 68 0c |ubh.)...}.(h.K.h.|
00000b40 4b 01 68 0d 4e 68 1c 4e 68 24 68 10 68 91 43 08 |K.h.Nh.Nh$h.h.C.|
00000b50 00 00 00 00 00 00 00 00 94 86 94 52 94 75 62 68 |.....R.ubh|
00000b60 08 29 81 94 7d 94 28 68 0b 4b 01 68 0c 4b 01 68 |.)...}.(h.K.h.K.h|
00000b70 0d 4e 68 1c 4e 68 24 68 10 68 91 43 08 00 00 00 |.Nh.Nh$h.h.C....|
00000b80 00 00 00 00 00 94 86 94 52 94 75 62 68 08 29 81 |.....R.ubh.)|.|
00000b90 94 7d 94 28 68 0b 4b 01 68 0c 4b 01 68 0d 4e 68 |.}.(h.K.h.K.h.Nh|
00000ba0 1c 4e 68 24 68 10 68 91 43 08 01 00 00 00 00 00 |.Nh$h.h.C.....|
00000bb0 00 00 94 86 94 52 94 75 62 68 08 29 81 94 7d 94 |.....R.ubh.)...}.|
00000bc0 28 68 0b 4b 01 68 0c 4b 01 68 0d 4e 68 1c 4e 68 |(h.K.h.K.h.Nh.Nh|
00000bd0 24 68 10 68 91 43 08 00 00 00 00 00 00 00 94 |$h.h.C.....|
00000be0 86 94 52 94 75 62 68 08 29 81 94 7d 94 28 68 0b |.R.ubh.)...}.(h.|
00000bf0 4b 01 68 0c 4b 01 68 0d 4e 68 1c 4e 68 24 68 10 |K.h.K.h.Nh.Nh$h.|
00000c00 68 91 43 08 01 00 00 00 00 00 00 94 86 94 52 |h.C.....R|
00000c10 94 75 62 68 08 29 81 94 7d 94 28 68 0b 4b 01 68 |.ubh.)...}.(h.K.h|
00000c20 0c 4b 01 68 0d 4e 68 1c 4e 68 24 68 10 68 91 43 |.K.h.Nh.Nh$h.h.C|
00000c30 08 01 00 00 00 00 00 00 00 94 86 94 52 94 75 62 |.....R.ub|
00000c40 68 08 29 81 94 7d 94 28 68 0b 4b 01 68 0c 4b 01 |h.)...}.(h.K.h.K.|
00000c50 68 0d 4e 68 1c 4e 68 24 68 10 68 91 43 08 01 00 |h.Nh.Nh$h.h.C...|
00000c60 00 00 00 00 00 00 94 86 94 52 94 75 62 68 08 29 |.....R.ubh.)|
00000c70 81 94 7d 94 28 68 0b 4b 01 68 0c 4b 01 68 0d 4e |...}.(h.K.h.K.h.N|
00000c80 68 1c 4e 68 24 68 10 68 91 43 08 00 00 00 00 00 |h.Nh$h.h.C.....|
00000c90 00 00 00 94 86 94 52 94 75 62 68 08 29 81 94 7d |.....R.ubh.)...}|
00000ca0 94 28 68 0b 4b 01 68 0c 4b 01 68 0d 4e 68 1c 4e |.(h.K.h.K.h.Nh.N|
00000cb0 68 24 68 95 75 62 68 08 29 81 94 7d 94 28 68 0b |h$h.ubh.)...}.(h.|
00000cc0 4b 01 68 0c 4b 01 68 0d 4e 68 1c 4e 68 24 68 95 |K.h.K.h.Nh.Nh$h.|
00000cd0 75 62 68 08 29 81 94 7d 94 28 68 0b 4b 01 68 0c |ubh.)...}.(h.K.h.|
00000ce0 4b 01 68 0d 4e 68 1c 4e 68 24 68 95 75 62 68 08 |K.h.Nh.Nh$h.ubh.|
00000cf0 29 81 94 7d 94 28 68 0b 4b 01 68 0c 4b 01 68 0d |)|...}.(h.K.h.K.h.|
00000d00 4e 68 1c 4e 68 24 68 95 75 62 65 8c 11 6d 61 78 |Nh.Nh$h.ube..max|
00000d10 5f 66 65 61 74 75 72 65 5f 69 6e 64 65 78 94 4b |_feature_index.K|
00000d20 0e 8c 0d 6d 61 78 5f 74 68 72 65 73 68 6f 6c 64 |...max_threshold|
00000d30 94 68 54 8c 09 6d 61 78 5f 76 61 6c 75 65 94 4b |.hT..max_value.K|
00000d40 01 75 62 2e |.ub.|
00000d44

```

## C.5 principais-imputados-8-levels\_classifier.ktreeb

```

00000000 80 04 95 34 22 00 00 00 00 00 00 8c 15 73 6b 6c |...4".....skl|
00000010 65 61 72 6e 2e 74 72 65 65 2e 5f 63 6c 61 73 73 |earn.tree._class|
00000020 65 73 94 8c 16 44 65 63 69 73 69 6f 6e 54 72 65 |es...DecisionTre|
00000030 65 43 6c 61 73 73 69 66 69 65 72 94 93 94 29 81 |eClassifier...)|
00000040 94 7d 94 28 8c 09 63 72 69 74 65 72 69 6f 6e 94 |.}.(.criterion.|
00000050 8c 04 67 69 6e 69 94 8c 08 73 70 6c 69 74 74 65 |.gini...splitte|
00000060 72 94 8c 04 62 65 73 74 94 8c 09 6d 61 78 5f 64 |r...best...max_d|
00000070 65 70 74 68 94 4b 07 8c 11 6d 69 6e 5f 73 61 6d |epth.K...min_sam|
00000080 70 6c 65 73 5f 73 70 6c 69 74 94 4b 02 8c 10 6d |ples_split.K...m|
00000090 69 6e 5f 73 61 6d 70 6c 65 73 5f 6c 65 61 66 94 |in_samples_leaf.|
000000a0 4b 01 8c 18 6d 69 6e 5f 77 65 69 67 68 74 5f 66 |K...min_weight_f|
000000b0 72 61 63 74 69 6f 6e 5f 6c 65 61 66 94 47 00 00 |raction_leaf.G..|
000000c0 00 00 00 00 00 00 8c 0c 6d 61 78 5f 66 65 61 74 |.....max_feat|
000000d0 75 72 65 73 94 4e 8c 0e 6d 61 78 5f 6c 65 61 66 |ures.N...max_leaf|
000000e0 5f 6e 6f 64 65 73 94 4e 8c 0c 72 61 6e 64 6f 6d |_nodes.N...random|
000000f0 5f 73 74 61 74 65 94 4e 8c 15 6d 69 6e 5f 69 6d |_state.N...min_im|
00000100 70 75 72 69 74 79 5f 64 65 63 72 65 61 73 65 94 |purity_decrease.|
00000110 47 00 00 00 00 00 00 00 00 8c 0c 63 6c 61 73 73 |G.....class|
00000120 5f 77 65 69 67 68 74 94 4e 8c 09 63 63 70 5f 61 |_weight.N...ccp_a|
00000130 6c 70 68 61 94 47 00 00 00 00 00 00 8c 0e |lpha.G.....|
00000140 6e 5f 66 65 61 74 75 72 65 73 5f 69 6e 5f 94 4b |n_features_in_K|
00000150 0f 8c 0a 6e 5f 6f 75 74 70 75 74 73 5f 94 4b 01 |...n_outputs_K_|
00000160 8c 08 63 6c 61 73 73 65 73 5f 94 8c 15 6e 75 6d |..classes_...num|
00000170 70 79 2e 63 6f 72 65 2e 6d 75 6c 74 69 61 72 72 |py.core.multiarr|
00000180 61 79 94 8c 0c 5f 72 65 63 6f 6e 73 74 72 75 63 |ay..._reconstruc|
00000190 74 94 93 94 8c 05 6e 75 6d 70 79 94 8c 07 6e 64 |t....numpy...nd|
000001a0 61 72 72 61 79 94 93 94 4b 00 85 94 43 01 62 94 |array...K...C.b_|
000001b0 87 94 52 94 28 4b 01 4b 02 85 94 68 19 8c 05 64 |..R.(K.K...h...d|
000001c0 74 79 70 65 94 93 94 8c 02 69 38 94 89 88 87 94 |type....i8....|
000001d0 52 94 28 4b 03 8c 01 3c 94 4e 4e 4e 4a ff ff ff |R.(K...<NNNJ...|
000001e0 ff 4a ff ff ff ff 4b 00 74 94 62 89 43 10 00 00 |.J...K.t.b.C...|
000001f0 00 00 00 00 00 00 01 00 00 00 00 00 00 00 94 74 |.....t|
00000200 94 62 8c 0a 6e 5f 63 6c 61 73 73 65 73 5f 94 68 |.b..n_classes_h|
00000210 16 8c 06 73 63 61 6c 61 72 94 93 94 68 25 43 08 |...scalar...h%C_|
00000220 02 00 00 00 00 00 00 00 94 86 94 52 94 8c 0d 6d |.....R...m|
00000230 61 78 5f 66 65 61 74 75 72 65 73 5f 94 4b 0f 8c |ax_features_K..|
00000240 05 74 72 65 65 5f 94 8c 12 73 6b 6c 65 61 72 6e |.tree...sklearn|
00000250 2e 74 72 65 65 2e 5f 74 72 65 65 94 8c 04 54 72 |.tree._tree...Tr|
00000260 65 65 94 93 94 4b 0f 68 18 68 1b 4b 00 85 94 68 |ee...K.h.h.K...h|
00000270 1d 87 94 52 94 28 4b 01 4b 01 85 94 68 25 89 43 |...R.(K.K...h%C|
00000280 08 02 00 00 00 00 00 00 00 94 74 94 62 4b 01 87 |.....t.bK..|
00000290 94 52 94 7d 94 28 68 09 4b 07 8c 0a 6e 6f 64 65 |.R.}.(h.K...node|
000002a0 5f 63 6f 75 6e 74 94 4b 6b 8c 05 6e 6f 64 65 73 |_count.Kk..nodes|
000002b0 94 68 18 68 1b 4b 00 85 94 68 1d 87 94 52 94 28 |.h.h.K...h...R.(|
000002c0 4b 01 4b 6b 85 94 68 22 8c 03 56 35 36 94 89 88 |K.Kk..h"...V56...|
000002d0 87 94 52 94 28 4b 03 8c 01 7c 94 4e 28 8c 0a 6c |..R.(K...|N(.l|
000002e0 65 66 74 5f 63 68 69 6c 64 94 8c 0b 72 69 67 68 |left_child...righ|
000002f0 74 5f 63 68 69 6c 64 94 8c 07 66 65 61 74 75 72 |t_child...featur|
00000300 65 94 8c 09 74 68 72 65 73 68 6f 6c 64 94 8c 08 |e...threshold...|
00000310 69 6d 70 75 72 69 74 79 94 8c 0e 6e 5f 6e 6f 64 |impurity...n_nod|
00000320 65 5f 73 61 6d 70 6c 65 73 94 8c 17 77 65 69 67 |e_samples...weig|
00000330 68 74 65 64 5f 6e 5f 6e 6f 64 65 5f 73 61 6d 70 |hted_n_node_samp|
00000340 6c 65 73 94 74 94 7d 94 28 68 48 68 22 8c 02 69 |les.t.}.(hHh"...i|
00000350 38 94 89 88 87 94 52 94 28 4b 03 68 26 4e 4e 4e |8....R.(K.h&NNN|

```

00000360	4a ff ff ff ff 4a ff ff	ff ff 4b 00 74 94 62 4b	J....J....K.t.bK
00000370	00 86 94 68 49 68 53 4b	08 86 94 68 4a 68 53 4b	...hThSK...hJhSK
00000380	10 86 94 68 4b 68 22 8c	02 66 38 94 89 88 87 94	...hKh"...f8....
00000390	52 94 28 4b 03 68 26 4e	4e 4e 4a ff ff ff ff 4a	R.(K.h&NNNJ....J
000003a0	ff ff ff ff 4b 00 74 94	62 4b 18 86 94 68 4c 68	...K.t.bK...hLh
000003b0	5a 4b 20 86 94 68 4d 68	53 4b 28 86 94 68 4e 68	ZK...hMhSK(...hNh
000003c0	5a 4b 30 86 94 75 4b 38	4b 01 4b 10 74 94 62 89	ZK0...uK8K.K.t.b.
000003d0	42 68 17 00 00 01 00 00	00 00 00 00 00 40 00 00	Bh.....@...
000003e0	00 00 00 00 00 04 00 00	00 00 00 00 00 00 00 00	.....
000003f0	00 00 00 e0 3f d0 c8 d7	5c c6 13 cd 3f 1c 03 00	...?...\....?...
00000400	00 00 00 00 00 00 00 00	00 00 e0 88 40 02 00 00	.....@...
00000410	00 00 00 00 00 25 00 00	00 00 00 00 00 0a 00 00	.....%.....
00000420	00 00 00 00 00 00 00 00	00 00 80 31 40 98 11 a4	.....1@...
00000430	b1 c6 8e c0 3f 79 02 00	00 00 00 00 00 00 00 00	...?y.....
00000440	00 00 c8 83 40 03 00 00	00 00 00 00 00 14 00 00	...@.....
00000450	00 00 00 00 00 0c 00 00	00 00 00 00 00 00 00 00	.....
00000460	00 00 80 3d 40 24 7e 29	d3 ad 12 cd 3f de 00 00	...=@\$~)....?...
00000470	00 00 00 00 00 00 00 00	00 00 c0 6b 40 04 00 00	.....k@...
00000480	00 00 00 00 00 11 00 00	00 00 00 00 00 08 00 00	.....
00000490	00 00 00 00 00 00 00 00	00 00 c0 4a 40 68 78 3c	.....J@hx<
000004a0	3f 76 83 b8 3f 77 00 00	00 00 00 00 00 00 00 00	?v..?w.....
000004b0	00 00 c0 5d 40 05 00 00	00 00 00 00 00 0c 00 00	...]@.....
000004c0	00 00 00 00 00 03 00 00	00 00 00 00 00 00 00 00	.....
000004d0	00 00 00 e0 3f 10 81 98	b3 22 1e b5 3f 74 00 00	...?...".?...?t...
000004e0	00 00 00 00 00 00 00 00	00 00 00 5d 40 06 00 00	.....]@...
000004f0	00 00 00 00 00 09 00 00	00 00 00 00 00 0d 00 00	.....
00000500	00 00 00 00 00 00 00 00	00 00 c0 46 40 b4 9f ba	.....F@...
00000510	aa 07 af c8 3f 25 00 00	00 00 00 00 00 00 00 00	...?%.....
00000520	00 00 80 42 40 07 00 00	00 00 00 00 00 08 00 00	...B@.....
00000530	00 00 00 00 00 0c 00 00	00 00 00 00 00 00 00 00	.....
00000540	00 00 00 33 40 d8 ea d9	21 70 63 d9 3f 0b 00 00	...3@...!pc?...
00000550	00 00 00 00 00 00 00 00	00 00 00 26 40 ff ff ff	.....&@...
00000560	ff ff ff ff ff ff ff ff	ff ff ff ff ff fe ff ff	.....
00000570	ff ff ff ff ff 00 00 00	00 00 00 00 c0 00 00 00	.....
00000580	00 00 00 00 00 02 00 00	00 00 00 00 00 00 00 00	.....
00000590	00 00 00 00 40 ff ff ff	ff ff ff ff ff ff ff ff	...@.....
000005a0	ff ff ff ff ff fe ff ff	ff ff ff ff ff 00 00 00	.....
000005b0	00 00 00 00 c0 e0 e9 d6	fc b0 48 c9 3f 09 00 00	.....H?...
000005c0	00 00 00 00 00 00 00 00	00 00 00 22 40 0a 00 00	....."@...
000005d0	00 00 00 00 00 0b 00 00	00 00 00 00 00 09 00 00	.....
000005e0	00 00 00 00 00 00 00 00	00 00 80 31 40 20 a5 db	.....1@...
000005f0	57 56 ef b2 3f 1a 00 00	00 00 00 00 00 00 00 00	WV..?...
00000600	00 00 00 3a 40 ff ff ff	ff ff ff ff ff ff ff ff	...:@.....
00000610	ff ff ff ff ff fe ff ff	ff ff ff ff ff 00 00 00	.....
00000620	00 00 00 00 c0 00 00 00	00 00 00 00 00 17 00 00	.....
00000630	00 00 00 00 00 00 00 00	00 00 00 37 40 ff ff ff	.....7@...
00000640	ff ff ff ff ff ff ff ff	ff ff ff ff ff fe ff ff	.....
00000650	ff ff ff ff ff 00 00 00	00 00 00 00 c0 1c c7 71	.....q
00000660	1c c7 71 dc 3f 03 00 00	00 00 00 00 00 00 00 00	..q?...
00000670	00 00 00 08 40 0d 00 00	00 00 00 00 00 0e 00 00	...@.....
00000680	00 00 00 00 00 08 00 00	00 00 00 00 00 00 00 00	.....
00000690	00 00 c0 46 40 a0 46 06	c7 8c 98 99 3f 4f 00 00	...F@.F....?0...
000006a0	00 00 00 00 00 00 00 00	00 00 c0 53 40 ff ff ff	.....S@...
000006b0	ff ff ff ff ff ff ff ff	ff ff ff ff ff fe ff ff	.....
000006c0	ff ff ff ff ff 00 00 00	00 00 00 00 c0 00 00 00	.....
000006d0	00 00 00 00 00 46 00 00	00 00 00 00 00 00 00 00	...F.....
000006e0	00 00 80 51 40 0f 00 00	00 00 00 00 00 10 00 00	...Q@.....

000006f0	00 00 00 00 00 00 00 00	00 00 00 00 00 00 00 00	.....
00000700	00 00 00 e0 3f e0 e9 d6	fc b0 48 c9 3f 09 00 00	...?....H?...
00000710	00 00 00 00 00 00 00 00	00 00 00 22 40 ff ff ff	....."@...
00000720	ff ff ff ff ff ff ff ff	ff ff ff ff ff fe ff ff	.....
00000730	ff ff ff ff ff 00 00 00	00 00 00 00 c0 00 00 00	.....
00000740	00 00 00 e0 3f 02 00 00	00 00 00 00 00 00 00 00	...?......
00000750	00 00 00 00 40 ff ff ff	ff ff ff ff ff ff ff ff	...@.....
00000760	ff ff ff ff ff fe ff ff	ff ff ff ff ff 00 00 00	.....
00000770	00 00 00 00 c0 00 00 00	00 00 00 00 00 07 00 00	.....
00000780	00 00 00 00 00 00 00 00	00 00 00 1c 40 12 00 00	.....@...
00000790	00 00 00 00 00 13 00 00	00 00 00 00 00 06 00 00	.....
000007a0	00 00 00 00 00 00 00 00	00 00 00 e0 3f 1c c7 71	.....?.q
000007b0	1c c7 71 dc 3f 03 00 00	00 00 00 00 00 00 00 00	.q?...
000007c0	00 00 00 08 40 ff ff ff	ff ff ff ff ff ff ff ff	...@.....
000007d0	ff ff ff ff ff fe ff ff	ff ff ff ff ff 00 00 00	.....
000007e0	00 00 00 00 c0 00 00 00	00 00 00 00 00 02 00 00	.....
000007f0	00 00 00 00 00 00 00 00	00 00 00 00 40 ff ff ff	.....@...
00000800	ff ff ff ff ff ff ff ff	ff ff ff ff ff fe ff ff	.....
00000810	ff ff ff ff ff 00 00 00	00 00 00 00 c0 00 00 00	.....
00000820	00 00 00 00 00 01 00 00	00 00 00 00 00 00 00 00	.....
00000830	00 00 00 f0 3f 15 00 00	00 00 00 00 00 18 00 00	...?......
00000840	00 00 00 00 00 0b 00 00	00 00 00 00 00 00 00 00	.....
00000850	00 00 80 33 40 72 92 7b	6f 34 33 d6 3f 67 00 00	...3@r.{o43.?g..
00000860	00 00 00 00 00 00 00 00	00 00 c0 59 40 16 00 00	.....Y@...
00000870	00 00 00 00 00 17 00 00	00 00 00 00 00 02 00 00	.....
00000880	00 00 00 00 00 00 00 00	00 00 00 e0 3f 7a 14 ae	.....?z..
00000890	47 e1 7a d4 3f 0a 00 00	00 00 00 00 00 00 00 00	G.z?...
000008a0	00 00 00 24 40 ff ff ff	ff ff ff ff ff ff ff ff	...\$@.....
000008b0	ff ff ff ff ff fe ff ff	ff ff ff ff ff 00 00 00	.....
000008c0	00 00 00 00 c0 00 00 00	00 00 00 00 00 02 00 00	.....
000008d0	00 00 00 00 00 00 00 00	00 00 00 00 40 ff ff ff	.....@...
000008e0	ff ff ff ff ff ff ff ff	ff ff ff ff ff fe ff ff	.....
000008f0	ff ff ff ff ff 00 00 00	00 00 00 00 c0 00 00 00	.....
00000900	00 00 00 00 00 08 00 00	00 00 00 00 00 00 00 00	.....
00000910	00 00 00 20 40 19 00 00	00 00 00 00 00 1e 00 00	... @.....
00000920	00 00 00 00 00 08 00 00	00 00 00 00 00 00 00 00	.....
00000930	00 00 00 37 40 82 d7 97	46 b7 50 d1 3f 5d 00 00	...7@...F.P.?]..
00000940	00 00 00 00 00 00 00 00	00 00 40 57 40 1a 00 00	.....@w@...
00000950	00 00 00 00 00 1b 00 00	00 00 00 00 00 07 00 00	.....
00000960	00 00 00 00 00 00 00 00	00 00 00 3e 40 d6 87 c6	.....>@...
00000970	fa d0 58 df 3f 07 00 00	00 00 00 00 00 00 00 00	.X?...
00000980	00 00 00 1c 40 ff ff ff	ff ff ff ff ff ff ff ff	...@.....
00000990	ff ff ff ff ff fe ff ff	ff ff ff ff ff 00 00 00	.....
000009a0	00 00 00 00 c0 00 00 00	00 00 00 00 00 02 00 00	.....
000009b0	00 00 00 00 00 00 00 00	00 00 00 00 40 1c 00 00	.....@...
000009c0	00 00 00 00 00 1d 00 00	00 00 00 00 00 0e 00 00	.....
000009d0	00 00 00 00 00 00 00 00	00 00 c0 48 40 7a 14 ae	.....H@z..
000009e0	47 e1 7a d4 3f 05 00 00	00 00 00 00 00 00 00 00	G.z?...
000009f0	00 00 00 14 40 ff ff ff	ff ff ff ff ff ff ff ff	...@.....
00000a00	ff ff ff ff ff fe ff ff	ff ff ff ff ff 00 00 00	.....
00000a10	00 00 00 00 c0 00 00 00	00 00 00 00 00 04 00 00	.....
00000a20	00 00 00 00 00 00 00 00	00 00 00 10 40 ff ff ff	.....@...
00000a30	ff ff ff ff ff ff ff ff	ff ff ff ff ff fe ff ff	.....
00000a40	ff ff ff ff ff 00 00 00	00 00 00 00 c0 00 00 00	.....
00000a50	00 00 00 00 00 01 00 00	00 00 00 00 00 00 00 00	.....
00000a60	00 00 00 f0 3f 1f 00 00	00 00 00 00 00 22 00 00	...?......".
00000a70	00 00 00 00 00 0e 00 00	00 00 00 00 00 00 00 00	.....

00000a80	00 00 40 44 40 90 c1 da	74 54 8e cc 3f 56 00 00	..@D@...tT...?V..
00000a90	00 00 00 00 00 00 00 00	00 00 80 55 40 20 00 00	.....U@ ..
00000aa0	00 00 00 00 00 21 00 00	00 00 00 00 00 08 00 00	.....!.....
00000ab0	00 00 00 00 00 00 00 00	00 00 80 48 40 00 ad bc	.....H@...
00000ac0	8f 4a 95 a9 3f 27 00 00	00 00 00 00 00 00 00 00	.J..?'.....
00000ad0	00 00 80 43 40 ff ff ff	ff ff ff ff ff ff ff ff	...C@.....
00000ae0	ff ff ff ff ff fe ff ff	ff ff ff ff ff 00 00 00	.....
00000af0	00 00 00 00 c0 00 00 00	00 00 00 00 00 24 00 00	.....\$.
00000b00	00 00 00 00 00 00 00 00	00 00 00 42 40 ff ff ff	.....B@...
00000b10	ff ff ff ff ff ff ff ff	ff ff ff ff ff fe ff ff	.....
00000b20	ff ff ff ff ff 00 00 00	00 00 00 00 c0 1c c7 71	.....q
00000b30	1c c7 71 dc 3f 03 00 00	00 00 00 00 00 00 00 00	..q.?.....
00000b40	00 00 00 08 40 23 00 00	00 00 00 00 00 24 00 00	...@#.....\$.
00000b50	00 00 00 00 00 0d 00 00	00 00 00 00 00 00 00 00	.....
00000b60	00 00 c0 42 40 1a 81 e6	5b 87 70 d5 3f 2f 00 00	...B@...[.p.?/..
00000b70	00 00 00 00 00 00 00 00	00 00 80 47 40 ff ff ff	.....G@...
00000b80	ff ff ff ff ff ff ff ff	ff ff ff ff ff fe ff ff	.....
00000b90	ff ff ff ff ff 00 00 00	00 00 00 00 c0 1c c7 71	.....q
00000ba0	1c c7 71 dc 3f 06 00 00	00 00 00 00 00 00 00 00	..q.?.....
00000bb0	00 00 00 18 40 ff ff ff	ff ff ff ff ff ff ff ff	...@.....
00000bc0	ff ff ff ff ff fe ff ff	ff ff ff ff ff 00 00 00	.....
00000bd0	00 00 00 00 c0 08 ee 15	70 20 fb cf 3f 29 00 00	.....p ..?)..
00000be0	00 00 00 00 00 00 00 00	00 00 80 44 40 26 00 00	.....D@&..
00000bf0	00 00 00 00 00 3d 00 00	00 00 00 00 00 09 00 00	.....=.....
00000c00	00 00 00 00 00 00 00 00	00 00 80 3a 40 f0 fc 90	.....:@...
00000c10	5a 10 01 b2 3f 9b 01 00	00 00 00 00 00 00 00 00	Z...?.....
00000c20	00 00 b0 79 40 27 00 00	00 00 00 00 00 2e 00 00	...y@'.....
00000c30	00 00 00 00 00 0b 00 00	00 00 00 00 00 00 00 00	.....
00000c40	00 00 c0 42 40 70 f1 a1	ec b3 a9 af 3f 97 01 00	...B@p.....?...
00000c50	00 00 00 00 00 00 00 00	00 00 70 79 40 28 00 00	.....py@(..
00000c60	00 00 00 00 00 2d 00 00	00 00 00 00 00 0b 00 00	.....-.....
00000c70	00 00 00 00 00 00 00 00	00 00 80 3d 40 40 e6 b9	.....=@@..
00000c80	1a 71 69 83 3f d2 00 00	00 00 00 00 00 00 00 00	.qi..?.....
00000c90	00 00 40 6a 40 29 00 00	00 00 00 00 00 2c 00 00	..@j@).....,..
00000ca0	00 00 00 00 00 01 00 00	00 00 00 00 00 00 00 00	.....
00000cb0	00 00 00 36 40 20 a5 db	57 56 ef b2 3f 1a 00 00	...6@ ..WV..?...
00000cc0	00 00 00 00 00 00 00 00	00 00 00 3a 40 2a 00 00	.....:@*..
00000cd0	00 00 00 00 00 2b 00 00	00 00 00 00 00 01 00 00	.....+.....
00000ce0	00 00 00 00 00 00 00 00	00 00 80 34 40 7a 14 ae	.....4@z..
00000cf0	47 e1 7a d4 3f 05 00 00	00 00 00 00 00 00 00 00	G.z.?.....
00000d00	00 00 00 14 40 ff ff ff	ff ff ff ff ff ff ff ff	...@.....
00000d10	ff ff ff ff ff fe ff ff	ff ff ff ff ff 00 00 00	.....
00000d20	00 00 00 00 c0 00 00 00	00 00 00 00 00 04 00 00	.....
00000d30	00 00 00 00 00 00 00 00	00 00 00 10 40 ff ff ff	.....@...
00000d40	ff ff ff ff ff ff ff ff	ff ff ff ff ff fe ff ff	.....
00000d50	ff ff ff ff ff 00 00 00	00 00 00 00 c0 00 00 00	.....
00000d60	00 00 00 00 00 01 00 00	00 00 00 00 00 00 00 00	.....
00000d70	00 00 00 f0 3f ff ff ff	ff ff ff ff ff ff ff ff	...?.....
00000d80	ff ff ff ff ff fe ff ff	ff ff ff ff ff 00 00 00	.....
00000d90	00 00 00 00 c0 00 00 00	00 00 00 00 00 15 00 00	.....
00000da0	00 00 00 00 00 00 00 00	00 00 00 35 40 ff ff ff	.....5@...
00000db0	ff ff ff ff ff ff ff ff	ff ff ff ff ff fe ff ff	.....
00000dc0	ff ff ff ff ff 00 00 00	00 00 00 00 c0 00 00 00	.....
00000dd0	00 00 00 00 00 b8 00 00	00 00 00 00 00 00 00 00	.....
00000de0	00 00 00 67 40 2f 00 00	00 00 00 00 00 36 00 00	...g@/.....6..
00000df0	00 00 00 00 00 02 00 00	00 00 00 00 00 00 00 00	.....
00000e00	00 00 00 e0 3f 08 54 45	c2 bd 49 bd 3f c5 00 00	...?.TE..I..?..

00000e10	00 00 00 00 00 00 00 00	00 00 a0 68 40 30 00 00	.....h00..
00000e20	00 00 00 00 00 33 00 00	00 00 00 00 00 08 00 00	....3.....
00000e30	00 00 00 00 00 00 00 00	00 00 80 34 40 08 ee 15	.....4@...
00000e40	70 20 fb cf 3f 29 00 00	00 00 00 00 00 00 00 00	p ..?).....
00000e50	00 00 80 44 40 31 00 00	00 00 00 00 00 32 00 00	...D01.....2..
00000e60	00 00 00 00 00 08 00 00	00 00 00 00 00 00 00 00	.....
00000e70	00 00 00 2b 40 1c c7 71	1c c7 71 dc 3f 0f 00 00	...+@.q..q.?...
00000e80	00 00 00 00 00 00 00 00	00 00 00 2e 40 ff ff ff	.....@...
00000e90	ff ff ff ff ff ff ff ff	ff ff ff ff ff fe ff ff	.....
00000ea0	ff ff ff ff ff 00 00 00	00 00 00 00 c0 00 00 00	.....
00000eb0	00 00 00 00 00 06 00 00	00 00 00 00 00 00 00 00	.....
00000ec0	00 00 00 18 40 ff ff ff	ff ff ff ff ff ff ff ff	...@.....
00000ed0	ff ff ff ff ff fe ff ff	ff ff ff ff ff 00 00 00	.....
00000ee0	00 00 00 00 c0 58 a4 0c	3c dd 9a df 3f 09 00 00	....X.<...?...
00000ef0	00 00 00 00 00 00 00 00	00 00 00 22 40 34 00 00	....."@4..
00000f00	00 00 00 00 00 35 00 00	00 00 00 00 00 07 00 00	....5.....
00000f10	00 00 00 00 00 00 00 00	00 00 c0 4b 40 20 a5 db	.....K@ ..
00000f20	57 56 ef b2 3f 1a 00 00	00 00 00 00 00 00 00 00	WV..?.....
00000f30	00 00 00 3a 40 ff ff ff	ff ff ff ff ff ff ff ff	...:@.....
00000f40	ff ff ff ff ff fe ff ff	ff ff ff ff ff 00 00 00	.....
00000f50	00 00 00 00 c0 00 00 00	00 00 00 00 00 17 00 00	.....
00000f60	00 00 00 00 00 00 00 00	00 00 00 37 40 ff ff ff	.....7@...
00000f70	ff ff ff ff ff ff ff ff	ff ff ff ff ff fe ff ff	.....
00000f80	ff ff ff ff ff 00 00 00	00 00 00 00 c0 1c c7 71	.....q
00000f90	1c c7 71 dc 3f 03 00 00	00 00 00 00 00 00 00 00	..q.?.....
00000fa0	00 00 00 08 40 37 00 00	00 00 00 00 00 3a 00 00	...@7.....:..
00000fb0	00 00 00 00 00 0e 00 00	00 00 00 00 00 00 00 00	.....
00000fc0	00 00 c0 40 40 20 a5 db	57 56 ef b2 3f 9c 00 00	...@@ ..WV..?...
00000fd0	00 00 00 00 00 00 00 00	00 00 80 63 40 38 00 00	.....c@8..
00000fe0	00 00 00 00 00 39 00 00	00 00 00 00 00 07 00 00	....9.....
00000ff0	00 00 00 00 00 00 00 00	00 00 00 43 40 00 00 00	.....C@...
00001000	00 00 80 d3 3f 10 00 00	00 00 00 00 00 00 00 00	...?.....
00001010	00 00 00 30 40 ff ff ff	ff ff ff ff ff ff ff ff	...0@.....
00001020	ff ff ff ff ff fe ff ff	ff ff ff ff ff 00 00 00	.....
00001030	00 00 00 00 c0 00 00 00	00 00 00 00 00 0a 00 00	.....
00001040	00 00 00 00 00 00 00 00	00 00 00 24 40 ff ff ff	.....\$@...
00001050	ff ff ff ff ff ff ff ff	ff ff ff ff ff fe ff ff	.....
00001060	ff ff ff ff ff 00 00 00	00 00 00 00 c0 00 00 00	.....
00001070	00 00 00 e0 3f 06 00 00	00 00 00 00 00 00 00 00	...?.....
00001080	00 00 00 18 40 3b 00 00	00 00 00 00 00 3c 00 00	...@;.....<..
00001090	00 00 00 00 00 03 00 00	00 00 00 00 00 00 00 00	.....
000010a0	00 00 00 f8 3f 40 50 80	ca ff 78 a5 3f 8c 00 00	...?@P...x.?...
000010b0	00 00 00 00 00 00 00 00	00 00 80 61 40 ff ff ff	.....a@...
000010c0	ff ff ff ff ff ff ff ff	ff ff ff ff ff fe ff ff	.....
000010d0	ff ff ff ff ff 00 00 00	00 00 00 00 c0 00 00 00	.....
000010e0	00 00 00 00 00 72 00 00	00 00 00 00 00 00 00 00	....r.....
000010f0	00 00 80 5c 40 ff ff ff	ff ff ff ff ff ff ff ff	... \@.....
00001100	ff ff ff ff ff fe ff ff	ff ff ff ff ff 00 00 00	.....
00001110	00 00 00 00 c0 c8 b5 48	50 53 21 ca 3f 1a 00 00	.....HPS!..?...
00001120	00 00 00 00 00 00 00 00	00 00 00 3a 40 3e 00 00	.....:>..
00001130	00 00 00 00 00 3f 00 00	00 00 00 00 00 07 00 00	...?.....
00001140	00 00 00 00 00 00 00 00	00 00 40 42 40 00 00 00	.....@B@...
00001150	00 00 00 e0 3f 04 00 00	00 00 00 00 00 00 00 00	...?.....
00001160	00 00 00 10 40 ff ff ff	ff ff ff ff ff ff ff ff	...@.....
00001170	ff ff ff ff ff fe ff ff	ff ff ff ff ff 00 00 00	.....
00001180	00 00 00 00 c0 00 00 00	00 00 00 00 00 02 00 00	.....
00001190	00 00 00 00 00 00 00 00	00 00 00 00 40 ff ff ff	.....@...

```

000011a0 ff ff ff ff ff ff ff ff ff ff ff ff ff ff ff ff ff |.....|
000011b0 ff ff ff ff ff 00 00 00 00 00 00 00 c0 00 00 00 |.....|
000011c0 00 00 00 00 00 02 00 00 00 00 00 00 00 00 00 00 |.....|
000011d0 00 00 00 00 40 41 00 00 00 00 00 00 52 00 00 |...@A.....R..|
000011e0 00 00 00 00 00 08 00 00 00 00 00 00 00 00 00 |.....|
000011f0 00 00 80 3e 40 28 a1 5a 32 e6 c5 dd 3f a3 00 00 |...>@(.Z2...?..|
00001200 00 00 00 00 00 00 00 00 00 00 60 64 40 42 00 00 |.....`d@B..|
00001210 00 00 00 00 00 47 00 00 00 00 00 00 0e 00 00 |.....G.....|
00001220 00 00 00 00 00 00 00 00 00 00 00 3f 40 0c 5e b8 |.....?@.^.|
00001230 21 7e 58 cd 3f 35 00 00 00 00 00 00 00 00 00 |!~X.?5.....|
00001240 00 00 80 4a 40 43 00 00 00 00 00 00 44 00 00 |...J@C.....D..|
00001250 00 00 00 00 00 0c 00 00 00 00 00 00 00 00 00 |.....|
00001260 00 00 c0 43 40 58 a4 0c 3c dd 9a df 3f 09 00 00 |...C@X.<...?..|
00001270 00 00 00 00 00 00 00 00 00 00 00 22 40 ff ff ff |....."@...|
00001280 ff ff ff ff ff ff ff ff ff ff ff ff ff ff ff ff |.....|
00001290 ff ff ff ff ff 00 00 00 00 00 00 00 c0 00 00 00 |.....|
000012a0 00 00 00 00 00 03 00 00 00 00 00 00 00 00 00 |.....|
000012b0 00 00 00 08 40 45 00 00 00 00 00 00 46 00 00 |...@E.....F..|
000012c0 00 00 00 00 00 03 00 00 00 00 00 00 00 00 00 |.....|
000012d0 00 00 00 f8 3f 72 1c c7 71 1c c7 d1 3f 06 00 00 |...?r..q...?..|
000012e0 00 00 00 00 00 00 00 00 00 00 00 18 40 ff ff ff |.....@...|
000012f0 ff ff ff ff ff ff ff ff ff ff ff ff ff ff ff ff |.....|
00001300 ff ff ff ff ff 00 00 00 00 00 00 00 c0 00 00 00 |.....|
00001310 00 00 00 00 00 05 00 00 00 00 00 00 00 00 00 |.....|
00001320 00 00 00 14 40 ff ff ff ff ff ff ff ff ff ff ff |...@.....|
00001330 ff ff ff ff ff ff ff ff ff ff ff ff ff ff 00 00 |.....|
00001340 00 00 00 00 c0 00 00 00 00 00 00 00 01 00 00 |.....|
00001350 00 00 00 00 00 00 00 00 00 00 00 f0 3f 48 00 00 |.....?H..|
00001360 00 00 00 00 00 4f 00 00 00 00 00 00 01 00 00 |...0.....|
00001370 00 00 00 00 00 00 00 00 00 00 80 3e 40 74 9a af |.....>@t..|
00001380 d5 b3 43 c0 3f 2c 00 00 00 00 00 00 00 00 00 |..C.?,.....|
00001390 00 00 00 46 40 49 00 00 00 00 00 00 4e 00 00 |...F@I.....N..|
000013a0 00 00 00 00 00 0a 00 00 00 00 00 00 00 00 00 |.....|
000013b0 00 00 80 31 40 d0 b3 95 77 59 3b ad 3f 22 00 00 |...1@...wY;?"..|
000013c0 00 00 00 00 00 00 00 00 00 00 00 41 40 4a 00 00 |.....A@J..|
000013d0 00 00 00 00 00 4d 00 00 00 00 00 00 01 00 00 |...M.....|
000013e0 00 00 00 00 00 00 00 00 00 00 80 37 40 00 00 |.....7@...|
000013f0 00 00 00 cc 3f 08 00 00 00 00 00 00 00 00 00 |...?......|
00001400 00 00 00 20 40 4b 00 00 00 00 00 00 4c 00 00 |... @K.....L..|
00001410 00 00 00 00 00 05 00 00 00 00 00 00 00 00 00 |.....|
00001420 00 00 00 e0 3f 00 00 00 00 00 00 e0 3f 02 00 00 |...?......?..|
00001430 00 00 00 00 00 00 00 00 00 00 00 40 ff ff ff |.....@...|
00001440 ff ff ff ff ff ff ff ff ff ff ff ff ff ff ff ff |.....|
00001450 ff ff ff ff ff 00 00 00 00 00 00 00 c0 00 00 00 |.....|
00001460 00 00 00 00 00 01 00 00 00 00 00 00 00 00 00 |.....|
00001470 00 00 00 f0 3f ff ff ff ff ff ff ff ff ff ff ff |...?......|
00001480 ff ff ff ff ff ff ff ff ff ff ff ff ff ff 00 00 |.....|
00001490 00 00 00 00 c0 00 00 00 00 00 00 00 01 00 00 |.....|
000014a0 00 00 00 00 00 00 00 00 00 00 00 f0 3f ff ff ff |.....?..|
000014b0 ff ff ff ff ff ff ff ff ff ff ff ff ff ff ff ff |.....|
000014c0 ff ff ff ff ff 00 00 00 00 00 00 00 c0 00 00 00 |.....|
000014d0 00 00 00 00 00 06 00 00 00 00 00 00 00 00 00 |.....|
000014e0 00 00 00 18 40 ff ff ff ff ff ff ff ff ff ff ff |...@.....|
000014f0 ff ff ff ff ff ff ff ff ff ff ff ff ff ff 00 00 |.....|
00001500 00 00 00 00 c0 00 00 00 00 00 00 00 1a 00 00 |.....|
00001510 00 00 00 00 00 00 00 00 00 00 00 3a 40 50 00 00 |.....:@P..|
00001520 00 00 00 00 00 51 00 00 00 00 00 00 01 00 00 |.....Q.....|

```





000018c0	6b a7 e3 df 3f 11 00 00 00 00 00 00 00 00 00 00	k...?......
000018d0	00 00 00 31 40 ff ff ff ff ff ff ff ff ff ff ff	...1@.....
000018e0	ff ff ff ff ff fe ff ff ff ff ff ff ff ff 00 00 00	.....
000018f0	00 00 00 00 c0 94 6e 5f 59 bd 4b de 3f 0d 00 00	.....n_Y.K.?..
00001900	00 00 00 00 00 00 00 00 00 00 00 2a 40 ff ff ff	.....*@...
00001910	ff ff ff ff ff ff ff ff ff ff ff ff ff ff fe ff ff	.....
00001920	ff ff ff ff ff 00 00 00 00 00 00 00 00 c0 00 00 00	.....
00001930	00 00 00 00 00 04 00 00 00 00 00 00 00 00 00	.....
00001940	00 00 00 10 40 ff ff ff ff ff ff ff ff ff ff ff	...@.....
00001950	ff ff ff ff ff fe ff ff ff ff ff ff ff ff 00 00 00	.....
00001960	00 00 00 00 c0 00 00 00 00 00 00 00 06 00 00	.....
00001970	00 00 00 00 00 00 00 00 00 00 00 18 40 64 00 00	.....@d..
00001980	00 00 00 00 00 67 00 00 00 00 00 00 0d 00 00	...g.....
00001990	00 00 00 00 00 00 00 00 00 00 40 41 40 92 cb 7f	.....@A@...
000019a0	48 bf 7d dd 3f 32 00 00 00 00 00 00 00 00 00 00	H.}.?2.....
000019b0	00 00 00 49 40 65 00 00 00 00 00 00 66 00 00	...I@e.....f..
000019c0	00 00 00 00 00 0c 00 00 00 00 00 00 00 00 00	.....
000019d0	00 00 00 49 40 6a 88 a6 c4 e2 00 df 3f 11 00 00	...I@j.....?..
000019e0	00 00 00 00 00 00 00 00 00 00 31 40 ff ff ff	.....1@...
000019f0	ff ff ff ff ff ff ff ff ff ff ff ff ff ff fe ff ff	.....
00001a00	ff ff ff ff ff 00 00 00 00 00 00 00 c0 22 70 63	....."pc
00001a10	19 94 0a d3 3f 0b 00 00 00 00 00 00 00 00 00	...?......
00001a20	00 00 00 26 40 ff ff ff ff ff ff ff ff ff ff ff	...&@.....
00001a30	ff ff ff ff ff fe ff ff ff ff ff ff ff ff 00 00 00	.....
00001a40	00 00 00 00 c0 72 1c c7 71 1c c7 d1 3f 06 00 00	.....r..q...?..
00001a50	00 00 00 00 00 00 00 00 00 00 18 40 68 00 00	.....@h..
00001a60	00 00 00 00 00 69 00 00 00 00 00 00 01 00 00	.....i.....
00001a70	00 00 00 00 00 00 00 00 00 00 80 32 40 72 d9 a3	.....2@r..
00001a80	87 ff 81 d7 3f 21 00 00 00 00 00 00 00 00 00	...?!.....
00001a90	00 00 80 40 40 ff ff ff ff ff ff ff ff ff ff ff	...@@.....
00001aa0	ff ff ff ff ff fe ff ff ff ff ff ff ff ff 00 00 00	.....
00001ab0	00 00 00 00 c0 00 00 00 00 00 00 00 03 00 00	.....
00001ac0	00 00 00 00 00 00 00 00 00 00 08 40 ff ff ff	.....@...
00001ad0	ff ff ff ff ff ff ff ff ff ff ff ff ff ff fe ff ff	.....
00001ae0	ff ff ff ff ff 00 00 00 00 00 00 00 c0 72 1c c7	.....r..
00001af0	71 1c c7 d1 3f 1e 00 00 00 00 00 00 00 00 00	q...?......
00001b00	00 00 00 3e 40 ff ff ff ff ff ff ff ff ff ff ff	...>@.....
00001b10	ff ff ff ff ff fe ff ff ff ff ff ff ff ff 00 00 00	.....
00001b20	00 00 00 00 c0 00 00 00 00 00 00 00 08 00 00	.....
00001b30	00 00 00 00 00 00 00 00 00 00 20 40 94 74 94	..... @.t.
00001b40	62 8c 06 76 61 6c 75 65 73 94 68 18 68 1b 4b 00	b..values.h.h.K.
00001b50	85 94 68 1d 87 94 52 94 28 4b 01 4b 6b 4b 01 4b	..h...R.(K.KkK.K
00001b60	02 87 94 68 5a 89 42 b0 06 00 00 00 00 00 00 00	...hZ.B.....
00001b70	a0 85 40 00 00 00 00 00 00 5a 40 00 00 00 00 00	...@.....Z@.....
00001b80	68 82 40 00 00 00 00 00 00 46 40 00 00 00 00 00	h.@.....F@.....
00001b90	20 68 40 00 00 00 00 00 00 3d 40 00 00 00 00 00	h@.....=@.....
00001ba0	40 5c 40 00 00 00 00 00 00 18 40 00 00 00 00 00	@\@.....@.....
00001bb0	c0 5b 40 00 00 00 00 00 00 14 40 00 00 00 00 00	.[@.....@.....
00001bc0	80 40 40 00 00 00 00 00 00 10 40 00 00 00 00 00	.@@.....@.....
00001bd0	00 20 40 00 00 00 00 00 00 08 40 00 00 00 00 00	. @.....@.....
00001be0	00 00 00 00 00 00 00 00 00 00 40 00 00 00 00 00	.....@.....
00001bf0	00 20 40 00 00 00 00 00 00 f0 3f 00 00 00 00 00	. @.....?.....
00001c00	00 39 40 00 00 00 00 00 00 f0 3f 00 00 00 00 00	.9@.....?.....
00001c10	00 37 40 00 00 00 00 00 00 00 00 00 00 00 00	.7@.....
00001c20	00 00 40 00 00 00 00 00 00 f0 3f 00 00 00 00 00	..@.....?.....
00001c30	80 53 40 00 00 00 00 00 00 f0 3f 00 00 00 00 00	.S@.....?.....
00001c40	80 51 40 00 00 00 00 00 00 00 00 00 00 00 00	.Q@.....



```

00001fe0 80 44 40 00 00 00 00 00 00 08 40 00 00 00 00 00 |.D@.....@.....|
00001ff0 80 40 40 00 00 00 00 00 00 f0 3f 00 00 00 00 00 |.@@.....?.....|
00002000 00 1c 40 00 00 00 00 00 00 f0 3f 00 00 00 00 00 |..@.....?.....|
00002010 00 f0 3f 00 00 00 00 00 00 f0 3f 00 00 00 00 00 |..?.....?.....|
00002020 00 f0 3f 00 00 00 00 00 00 00 00 00 00 00 00 |..?.....?.....|
00002030 00 00 00 00 00 00 00 00 00 f0 3f 00 00 00 00 00 |.....?.....|
00002040 00 18 40 00 00 00 00 00 00 00 00 00 00 00 00 |..@.....?.....|
00002050 00 3a 40 00 00 00 00 00 00 00 00 00 00 00 00 |.:@.....?.....|
00002060 00 20 40 00 00 00 00 00 00 00 40 00 00 00 00 00 |. @.....@.....|
00002070 00 00 00 00 00 00 00 00 00 00 40 00 00 00 00 00 |.....@.....|
00002080 00 20 40 00 00 00 00 00 00 00 00 00 00 00 00 00 |. @.....@.....|
00002090 80 4c 40 00 00 00 00 00 00 80 4a 40 00 00 00 00 00 |.L@.....J@.....|
000020a0 80 48 40 00 00 00 00 00 00 80 4a 40 00 00 00 00 00 |.H@.....J@.....|
000020b0 00 22 40 00 00 00 00 00 00 00 34 40 00 00 00 00 00 |."@.....4@.....|
000020c0 00 22 40 00 00 00 00 00 00 00 24 40 00 00 00 00 00 |."@.....$@.....|
000020d0 00 20 40 00 00 00 00 00 00 00 10 40 00 00 00 00 00 |. @.....@.....|
000020e0 00 10 40 00 00 00 00 00 00 00 00 00 00 00 00 00 |..@.....@.....|
000020f0 00 10 40 00 00 00 00 00 00 00 10 40 00 00 00 00 00 |..@.....@.....|
00002100 00 f0 3f 00 00 00 00 00 00 00 18 40 00 00 00 00 00 |..?.....@.....|
00002110 00 f0 3f 00 00 00 00 00 00 00 f0 3f 00 00 00 00 00 |..?.....?.....|
00002120 00 00 00 00 00 00 00 00 00 00 14 40 00 00 00 00 00 |.....@.....|
00002130 00 00 00 00 00 00 00 00 00 00 24 40 00 00 00 00 00 |.....$@.....|
00002140 00 44 40 00 00 00 00 00 00 80 40 40 00 00 00 00 00 |.D@.....@@.....|
00002150 00 20 40 00 00 00 00 00 00 00 2e 40 00 00 00 00 00 |. @.....@.....|
00002160 00 20 40 00 00 00 00 00 00 00 22 40 00 00 00 00 00 |. @....."@.....|
00002170 00 20 40 00 00 00 00 00 00 00 14 40 00 00 00 00 00 |. @.....@.....|
00002180 00 00 00 00 00 00 00 00 00 00 10 40 00 00 00 00 00 |.....@.....|
00002190 00 00 00 00 00 00 00 00 00 00 18 40 00 00 00 00 00 |.....@.....|
000021a0 00 40 40 00 00 00 00 00 00 00 32 40 00 00 00 00 00 |.@@.....2@.....|
000021b0 00 1c 40 00 00 00 00 00 00 00 24 40 00 00 00 00 00 |..@.....$@.....|
000021c0 00 00 40 00 00 00 00 00 00 00 22 40 00 00 00 00 00 |..@....."@.....|
000021d0 00 14 40 00 00 00 00 00 00 00 f0 3f 00 00 00 00 00 |..@.....?.....|
000021e0 00 39 40 00 00 00 00 00 00 00 20 40 00 00 00 00 00 |.9@..... @.....|
000021f0 00 00 00 00 00 00 00 00 00 00 08 40 00 00 00 00 00 |.....@.....|
00002200 00 39 40 00 00 00 00 00 00 00 14 40 00 00 00 00 00 |.9@.....@.....|
00002210 00 20 40 00 00 00 00 00 00 00 00 00 94 74 94 62 75 |. @.....t.bu|
00002220 62 8c 10 5f 73 6b 6c 65 61 72 6e 5f 76 65 72 73 |b..sklearn_vers|
00002230 69 6f 6e 94 8c 05 31 2e 32 2e 32 94 75 62 2e |ion...1.2.2.ub.|
0000223f

```

## C.6 principais-imputados-8-levels\_converted\_tree.ktreeb

```

00000000 80 04 95 d0 28 00 00 00 00 00 00 8c 09 63 6f 6e |....(.....con|
00000010 76 65 72 74 65 72 94 8c 0b 4f 75 74 70 75 74 5f |verter...Output_|
00000020 74 72 65 65 94 93 94 29 81 94 7d 94 28 8c 05 6e |tree...)}.(.n|
00000030 6f 64 65 73 94 5d 94 28 68 00 8c 04 4e 6f 64 65 |odes.](h...Node|
00000040 94 93 94 29 81 94 7d 94 28 8c 09 76 61 6c 69 64 |...)}.(.valid|
00000050 5f 62 69 74 94 4b 01 8c 04 6c 65 61 66 94 4b 00 |_bit.K...leaf.K_|
00000060 8c 07 66 65 61 74 75 72 65 94 8c 15 6e 75 6d 70 |..feature...nump|
00000070 79 2e 63 6f 72 65 2e 6d 75 6c 74 69 61 72 72 61 |y.core.multiarra|
00000080 79 94 8c 06 73 63 61 6c 61 72 94 93 94 8c 05 6e |y...scalar....n|
00000090 75 6d 70 79 94 8c 05 64 74 79 70 65 94 93 94 8c |umpy...dtype...|
000000a0 02 69 38 94 89 88 87 94 52 94 28 4b 03 8c 01 3c |.i8....R.(K...<|
000000b0 94 4e 4e 4e 4a ff ff ff ff 4a ff ff ff ff 4b 00 |.NNNJ....J...K_|
000000c0 74 94 62 43 08 04 00 00 00 00 00 00 94 86 94 |t.bC.....|
000000d0 52 94 8c 09 74 68 72 65 73 68 6f 6c 64 94 68 10 |R...threshold.h_|
000000e0 68 13 8c 02 66 38 94 89 88 87 94 52 94 28 4b 03 |h...f8....R.(K_|
000000f0 68 17 4e 4e 4e 4a ff ff ff ff 4a ff ff ff ff 4b |h.NNNJ....J...K|
00000100 00 74 94 62 43 08 00 00 00 00 00 e0 3f 94 86 |.t.bC.....?..|
00000110 94 52 94 8c 05 76 61 6c 75 65 94 4e 75 62 68 08 |.R...value.Nubh_|
00000120 29 81 94 7d 94 28 68 0b 4b 01 68 0c 4b 00 68 0d |)}.(h.K.h.K.h_|
00000130 68 10 68 16 43 08 0a 00 00 00 00 00 00 94 86 |h.h.C.....|
00000140 94 52 94 68 1c 68 10 68 1f 43 08 00 00 00 00 00 |.R.h.h.h.C.....|
00000150 80 31 40 94 86 94 52 94 68 24 4e 75 62 68 08 29 |.1@...R.h$Nubh.)|
00000160 81 94 7d 94 28 68 0b 4b 01 68 0c 4b 00 68 0d 68 |.}.(h.K.h.K.h.h_|
00000170 10 68 16 43 08 08 00 00 00 00 00 00 94 86 94 |.h.C.....|
00000180 52 94 68 1c 68 10 68 1f 43 08 00 00 00 00 80 |R.h.h.h.C.....|
00000190 3e 40 94 86 94 52 94 68 24 4e 75 62 68 08 29 81 |>@...R.h$Nubh.)_|
000001a0 94 7d 94 28 68 0b 4b 01 68 0c 4b 00 68 0d 68 10 |.}.(h.K.h.K.h.h_|
000001b0 68 16 43 08 0c 00 00 00 00 00 00 00 94 86 94 52 |h.C.....R|
000001c0 94 68 1c 68 10 68 1f 43 08 00 00 00 00 80 3d |.h.h.h.C.....=|
000001d0 40 94 86 94 52 94 68 24 4e 75 62 68 08 29 81 94 |@...R.h$Nubh.)_|
000001e0 7d 94 28 68 0b 4b 01 68 0c 4b 00 68 0d 68 10 68 |.}.(h.K.h.K.h.h.h_|
000001f0 16 43 08 09 00 00 00 00 00 00 00 94 86 94 52 94 |.C.....R_|
00000200 68 1c 68 10 68 1f 43 08 00 00 00 00 80 3a 40 |h.h.h.C.....:@|
00000210 94 86 94 52 94 68 24 4e 75 62 68 08 29 81 94 7d |...R.h$Nubh.)_|
00000220 94 28 68 0b 4b 01 68 0c 4b 00 68 0d 68 10 68 16 |.(h.K.h.K.h.h.h_|
00000230 43 08 0e 00 00 00 00 00 00 00 94 86 94 52 94 68 |C.....R.h|
00000240 1c 68 10 68 1f 43 08 00 00 00 00 00 3f 40 94 |.h.h.C.....?@_|
00000250 86 94 52 94 68 24 4e 75 62 68 08 29 81 94 7d 94 |..R.h$Nubh.)_|
00000260 28 68 0b 4b 01 68 0c 4b 00 68 0d 68 10 68 16 43 |(h.K.h.K.h.h.h.C|
00000270 08 0d 00 00 00 00 00 00 00 94 86 94 52 94 68 1c |.....R.h_|
00000280 68 10 68 1f 43 08 00 00 00 00 c0 4a 40 94 86 |h.h.C.....J@_|
00000290 94 52 94 68 24 4e 75 62 68 08 29 81 94 7d 94 28 |.R.h$Nubh.)_|.(|
000002a0 68 0b 4b 01 68 0c 4b 00 68 0d 68 10 68 16 43 08 |h.K.h.K.h.h.h.C_|
000002b0 08 00 00 00 00 00 00 94 86 94 52 94 68 1c 68 |.....R.h.h|
000002c0 10 68 1f 43 08 00 00 00 00 c0 4a 40 94 86 94 |.h.C.....J@...|
000002d0 52 94 68 24 4e 75 62 68 08 29 81 94 7d 94 28 68 |R.h$Nubh.)_|.(h|
000002e0 0b 4b 01 68 0c 4b 00 68 0d 68 10 68 16 43 08 0b |.K.h.K.h.h.h.C...|
000002f0 00 00 00 00 00 00 94 86 94 52 94 68 1c 68 10 |.....R.h.h_|
00000300 68 1f 43 08 00 00 00 00 80 33 40 94 86 94 52 |h.C.....3@...R|
00000310 94 68 24 4e 75 62 68 08 29 81 94 7d 94 28 68 0b |.h$Nubh.)_|.(h_|
00000320 4b 01 68 0c 4b 00 68 0d 68 10 68 16 43 08 0b 00 |K.h.K.h.h.h.C...|
00000330 00 00 00 00 00 94 86 94 52 94 68 1c 68 10 68 |.....R.h.h.h|
00000340 1f 43 08 00 00 00 c0 42 40 94 86 94 52 94 |.C.....B@...R_|
00000350 68 24 4e 75 62 68 08 29 81 94 7d 94 28 68 0b 4b |h$Nubh.)_|.(h.K|

```

00000360	01 68 0c 4b 00 68 0d 68 10 68 16 43 08 07 00 00	.h.K.h.h.h.C....
00000370	00 00 00 00 00 94 86 94 52 94 68 1c 68 10 68 1f	.....R.h.h.h.
00000380	43 08 00 00 00 00 00 40 42 40 94 86 94 52 94 68	C.....@B...R.h
00000390	24 4e 75 62 68 08 29 81 94 7d 94 28 68 0b 4b 01	\$Nubh.)...}.(h.K.
000003a0	68 0c 4b 00 68 0d 68 10 68 16 43 08 0c 00 00 00	h.K.h.h.h.C....
000003b0	00 00 00 00 94 86 94 52 94 68 1c 68 10 68 1f 43	.....R.h.h.h.C
000003c0	08 00 00 00 00 00 c0 43 40 94 86 94 52 94 68 24	.....C...R.h\$
000003d0	4e 75 62 68 08 29 81 94 7d 94 28 68 0b 4b 01 68	Nubh.)...}.(h.K.h
000003e0	0c 4b 00 68 0d 68 10 68 16 43 08 01 00 00 00 00	.K.h.h.h.C....
000003f0	00 00 00 94 86 94 52 94 68 1c 68 10 68 1f 43 08	.....R.h.h.h.C.
00000400	00 00 00 00 00 80 3e 40 94 86 94 52 94 68 24 4e	.....>...R.h\$N
00000410	75 62 68 08 29 81 94 7d 94 28 68 0b 4b 01 68 0c	ubh.)...}.(h.K.h.
00000420	4b 00 68 0d 68 10 68 16 43 08 00 00 00 00 00 00	K.h.h.h.C....
00000430	00 00 94 86 94 52 94 68 1c 68 10 68 1f 43 08 00	....R.h.h.h.C..
00000440	00 00 00 00 00 e0 3f 94 86 94 52 94 68 24 4e 75	.....?...R.h\$Nu
00000450	62 68 08 29 81 94 7d 94 28 68 0b 4b 01 68 0c 4b	bh.)...}.(h.K.h.K
00000460	01 68 0d 4e 68 1c 4e 68 24 68 10 68 13 8c 02 69	.h.Nh.Nh\$h.h...i
00000470	38 94 89 88 87 94 52 94 28 4b 03 68 17 4e 4e 4e	8....R.(K.h.NNN
00000480	4a ff ff ff ff 4a ff ff ff ff 4b 00 74 94 62 43	J...J...K.t.bC
00000490	08 00 00 00 00 00 00 00 00 94 86 94 52 94 75 62	.....R.ub
000004a0	68 08 29 81 94 7d 94 28 68 0b 4b 01 68 0c 4b 00	h.)...}.(h.K.h.K.
000004b0	68 0d 68 10 68 16 43 08 03 00 00 00 00 00 00 00	h.h.h.C....
000004c0	94 86 94 52 94 68 1c 68 10 68 1f 43 08 00 00 00	...R.h.h.h.C....
000004d0	00 00 00 e0 3f 94 86 94 52 94 68 24 4e 75 62 68	....?...R.h\$Nubh
000004e0	08 29 81 94 7d 94 28 68 0b 4b 01 68 0c 4b 00 68	.)...}.(h.K.h.K.h
000004f0	0d 68 10 68 16 43 08 06 00 00 00 00 00 00 94	.h.h.C....
00000500	86 94 52 94 68 1c 68 10 68 1f 43 08 00 00 00 00	..R.h.h.h.C....
00000510	00 00 e0 3f 94 86 94 52 94 68 24 4e 75 62 68 08	...?...R.h\$Nubh.
00000520	29 81 94 7d 94 28 68 0b 4b 01 68 0c 4b 00 68 0d	)...}.(h.K.h.K.h.
00000530	68 10 68 16 43 08 02 00 00 00 00 00 00 94 86	h.h.C....
00000540	94 52 94 68 1c 68 10 68 1f 43 08 00 00 00 00 00	.R.h.h.h.C....
00000550	00 e0 3f 94 86 94 52 94 68 24 4e 75 62 68 08 29	...?...R.h\$Nubh.)
00000560	81 94 7d 94 28 68 0b 4b 01 68 0c 4b 00 68 0d 68	...}.(h.K.h.K.h.h
00000570	10 68 16 43 08 08 00 00 00 00 00 00 94 86 94	.h.C....
00000580	52 94 68 1c 68 10 68 1f 43 08 00 00 00 00 00 00	R.h.h.h.C....
00000590	37 40 94 86 94 52 94 68 24 4e 75 62 68 08 29 81	7@...R.h\$Nubh.)
000005a0	94 7d 94 28 68 0b 4b 01 68 0c 4b 00 68 0d 68 10	.}.(h.K.h.K.h.h.
000005b0	68 16 43 08 0b 00 00 00 00 00 00 94 86 94 52	h.C....R
000005c0	94 68 1c 68 10 68 1f 43 08 00 00 00 00 80 3d	.h.h.h.C.... =
000005d0	40 94 86 94 52 94 68 24 4e 75 62 68 08 29 81 94	@...R.h\$Nubh.)...
000005e0	7d 94 28 68 0b 4b 01 68 0c 4b 00 68 0d 68 10 68	}.(h.K.h.K.h.h.h
000005f0	16 43 08 02 00 00 00 00 00 00 94 86 94 52 94	.C....R.
00000600	68 1c 68 10 68 1f 43 08 00 00 00 00 00 e0 3f	h.h.h.C....?
00000610	94 86 94 52 94 68 24 4e 75 62 68 08 29 81 94 7d	...R.h\$Nubh.)...
00000620	94 28 68 0b 4b 01 68 0c 4b 01 68 0d 4e 68 1c 4e	.(h.K.h.K.h.Nh.N
00000630	68 24 68 10 68 91 43 08 01 00 00 00 00 00 00 00	h\$h.h.C....
00000640	94 86 94 52 94 75 62 68 08 29 81 94 7d 94 28 68	...R.ubh.)...}.(h
00000650	0b 4b 01 68 0c 4b 01 68 0d 4e 68 1c 4e 68 24 68	.K.h.K.h.Nh.Nh\$h
00000660	10 68 91 43 08 00 00 00 00 00 00 00 94 86 94	.h.C....
00000670	52 94 75 62 68 08 29 81 94 7d 94 28 68 0b 4b 01	R.ubh.)...}.(h.K.
00000680	68 0c 4b 01 68 0d 4e 68 1c 4e 68 24 68 10 68 91	h.K.h.Nh.Nh\$h.h.
00000690	43 08 01 00 00 00 00 00 00 00 94 86 94 52 94 75	C....R.u
000006a0	62 68 08 29 81 94 7d 94 28 68 0b 4b 01 68 0c 4b	bh.)...}.(h.K.h.K
000006b0	00 68 0d 68 10 68 16 43 08 03 00 00 00 00 00 00	.h.h.h.C....
000006c0	00 94 86 94 52 94 68 1c 68 10 68 1f 43 08 00 00	....R.h.h.h.C...
000006d0	00 00 00 00 f8 3f 94 86 94 52 94 68 24 4e 75 62	....?...R.h\$Nub
000006e0	68 08 29 81 94 7d 94 28 68 0b 4b 01 68 0c 4b 00	h.)...}.(h.K.h.K.

000006f0	68 0d 68 10 68 16 43 08	0a 00 00 00 00 00 00	h.h.h.C.....
00000700	94 86 94 52 94 68 1c 68	10 68 1f 43 08 00 00 00	...R.h.h.h.C....
00000710	00 00 80 31 40 94 86 94	52 94 68 24 4e 75 62 68	...1@...R.h\$Nubh
00000720	08 29 81 94 7d 94 28 68	0b 4b 01 68 0c 4b 00 68	.)..}.(h.K.h.K.h
00000730	0d 68 10 68 16 43 08 01	00 00 00 00 00 00 00 94	.h.h.C.....
00000740	86 94 52 94 68 1c 68 10	68 1f 43 08 00 00 00 00	...R.h.h.h.C.....
00000750	00 40 40 40 94 86 94 52	94 68 24 4e 75 62 68 08	.@@@...R.h\$Nubh.
00000760	29 81 94 7d 94 28 68 0b	4b 01 68 0c 4b 00 68 0d	)..}.(h.K.h.K.h.
00000770	68 10 68 16 43 08 08 00	00 00 00 00 00 00 94 86	h.h.C.....
00000780	94 52 94 68 1c 68 10 68	1f 43 08 00 00 00 00 00	.R.h.h.h.C.....
00000790	c0 45 40 94 86 94 52 94	68 24 4e 75 62 68 08 29	.E@...R.h\$Nubh.)
000007a0	81 94 7d 94 28 68 0b 4b	01 68 0c 4b 00 68 0d 68	..}.(h.K.h.K.h.h
000007b0	10 68 16 43 08 0b 00 00	00 00 00 00 00 94 86 94	.h.C.....
000007c0	52 94 68 1c 68 10 68 1f	43 08 00 00 00 00 00 80	R.h.h.h.C.....
000007d0	3e 40 94 86 94 52 94 68	24 4e 75 62 68 08 29 81	>@...R.h\$Nubh.)
000007e0	94 7d 94 28 68 0b 4b 01	68 0c 4b 01 68 0d 4e 68	.}.(h.K.h.K.h.Nh
000007f0	1c 4e 68 24 68 95 75 62	68 08 29 81 94 7d 94 28	.Nh\$h.ubh.)..}.(
00000800	68 0b 4b 01 68 0c 4b 01	68 0d 4e 68 1c 4e 68 24	h.K.h.K.h.Nh.Nh\$
00000810	68 95 75 62 68 08 29 81	94 7d 94 28 68 0b 4b 01	h.ubh.)..}.(h.K.
00000820	68 0c 4b 00 68 0d 68 10	68 16 43 08 0d 00 00 00	h.K.h.h.h.C.....
00000830	00 00 00 00 94 86 94 52	94 68 1c 68 10 68 1f 43	.....R.h.h.h.C
00000840	08 00 00 00 00 00 c0 46	40 94 86 94 52 94 68 24	.....F@...R.h\$
00000850	4e 75 62 68 08 29 81 94	7d 94 28 68 0b 4b 01 68	Nubh.)..}.(h.K.h
00000860	0c 4b 00 68 0d 68 10 68	16 43 08 08 00 00 00 00	.K.h.h.h.C.....
00000870	00 00 00 94 86 94 52 94	68 1c 68 10 68 1f 43 08	.....R.h.h.h.C.
00000880	00 00 00 00 00 c0 46 40	94 86 94 52 94 68 24 4e	.....F@...R.h\$N
00000890	75 62 68 08 29 81 94 7d	94 28 68 0b 4b 01 68 0c	ubh.)..}.(h.K.h.
000008a0	4b 01 68 0d 4e 68 1c 4e	68 24 68 10 68 91 43 08	K.h.Nh.Nh\$h.h.C.
000008b0	00 00 00 00 00 00 00 00	94 86 94 52 94 75 62 68	.....R.ubh
000008c0	08 29 81 94 7d 94 28 68	0b 4b 01 68 0c 4b 01 68	.)..}.(h.K.h.K.h
000008d0	0d 4e 68 1c 4e 68 24 68	10 68 91 43 08 01 00 00	.Nh.Nh\$h.h.C....
000008e0	00 00 00 00 00 94 86 94	52 94 75 62 68 08 29 81	.....R.ubh.)
000008f0	94 7d 94 28 68 0b 4b 01	68 0c 4b 01 68 0d 4e 68	.}.(h.K.h.K.h.Nh
00000900	1c 4e 68 24 68 10 68 91	43 08 00 00 00 00 00 00	.Nh\$h.h.C.....
00000910	00 00 94 86 94 52 94 75	62 68 08 29 81 94 7d 94	....R.ubh.)..}.
00000920	28 68 0b 4b 01 68 0c 4b	01 68 0d 4e 68 1c 4e 68	(h.K.h.K.h.Nh.Nh
00000930	24 68 10 68 91 43 08 01	00 00 00 00 00 00 00 94	\$h.h.C.....
00000940	86 94 52 94 75 62 68 08	29 81 94 7d 94 28 68 0b	..R.ubh.)..}.(h.
00000950	4b 01 68 0c 4b 00 68 0d	68 10 68 16 43 08 07 00	K.h.K.h.h.h.C...
00000960	00 00 00 00 00 94 86	94 52 94 68 1c 68 10 68	.....R.h.h.h
00000970	1f 43 08 00 00 00 00 00	00 3e 40 94 86 94 52 94	.C.....>@...R.
00000980	68 24 4e 75 62 68 08 29	81 94 7d 94 28 68 0b 4b	h\$Nubh.)..}.(h.K
00000990	01 68 0c 4b 00 68 0d 68	10 68 16 43 08 0e 00 00	.h.K.h.h.h.C....
000009a0	00 00 00 00 00 94 86 94	52 94 68 1c 68 10 68 1f	.....R.h.h.h.
000009b0	43 08 00 00 00 00 40	44 40 94 86 94 52 94 68	C.....@D@...R.h
000009c0	24 4e 75 62 68 08 29 81	94 7d 94 28 68 0b 4b 01	\$Nubh.)..}.(h.K.
000009d0	68 0c 4b 00 68 0d 68 10	68 16 43 08 01 00 00 00	h.K.h.h.h.C.....
000009e0	00 00 00 00 94 86 94 52	94 68 1c 68 10 68 1f 43	.....R.h.h.h.C
000009f0	08 00 00 00 00 00 36	40 94 86 94 52 94 68 24	.....6@...R.h\$
00000a00	4e 75 62 68 08 29 81 94	7d 94 28 68 0b 4b 01 68	Nubh.)..}.(h.K.h
00000a10	0c 4b 01 68 0d 4e 68 1c	4e 68 24 68 10 68 91 43	.K.h.Nh.Nh\$h.h.C
00000a20	08 00 00 00 00 00 00 00	00 94 86 94 52 94 75 62	.....R.ub
00000a30	68 08 29 81 94 7d 94 28	68 0b 4b 01 68 0c 4b 00	h.)..}.(h.K.h.K.
00000a40	68 0d 68 10 68 16 43 08	08 00 00 00 00 00 00 00	h.h.h.C.....
00000a50	94 86 94 52 94 68 1c 68	10 68 1f 43 08 00 00 00	...R.h.h.h.C....
00000a60	00 00 80 34 40 94 86 94	52 94 68 24 4e 75 62 68	...4@...R.h\$Nubh
00000a70	08 29 81 94 7d 94 28 68	0b 4b 01 68 0c 4b 00 68	.)..}.(h.K.h.K.h

00000a80	0d 68 10 68 16 43 08 0e	00 00 00 00 00 00 00 94	.h.h.C.....
00000a90	86 94 52 94 68 1c 68 10	68 1f 43 08 00 00 00 00	.R.h.h.h.C....
00000aa0	00 c0 40 40 94 86 94 52	94 68 24 4e 75 62 68 08	.@@...R.h\$Nubh.
00000ab0	29 81 94 7d 94 28 68 0b	4b 01 68 0c 4b 01 68 0d	).}.(h.K.h.K.h.
00000ac0	4e 68 1c 4e 68 24 68 ca	75 62 68 08 29 81 94 7d	Nh.Nh\$h.ubh.)..}
00000ad0	94 28 68 0b 4b 01 68 0c	4b 01 68 0d 4e 68 1c 4e	.(h.K.h.K.h.Nh.N
00000ae0	68 24 68 ca 75 62 68 08	29 81 94 7d 94 28 68 0b	h\$h.ubh.)..} .(h.
00000af0	4b 01 68 0c 4b 01 68 0d	4e 68 1c 4e 68 24 68 cf	K.h.K.h.Nh.Nh\$h.
00000b00	75 62 68 08 29 81 94 7d	94 28 68 0b 4b 01 68 0c	ubh.)..} .(h.K.h.
00000b10	4b 01 68 0d 4e 68 1c 4e	68 24 68 cf 75 62 68 08	K.h.Nh.Nh\$h.ubh.
00000b20	29 81 94 7d 94 28 68 0b	4b 01 68 0c 4b 01 68 0d	).}.(h.K.h.K.h.
00000b30	4e 68 1c 4e 68 24 68 d4	75 62 68 08 29 81 94 7d	Nh.Nh\$h.ubh.)..}
00000b40	94 28 68 0b 4b 01 68 0c	4b 01 68 0d 4e 68 1c 4e	.(h.K.h.K.h.Nh.N
00000b50	68 24 68 d4 75 62 68 08	29 81 94 7d 94 28 68 0b	h\$h.ubh.)..} .(h.
00000b60	4b 01 68 0c 4b 01 68 0d	4e 68 1c 4e 68 24 68 10	K.h.K.h.Nh.Nh\$h.
00000b70	68 91 43 08 00 00 00 00	00 00 00 00 94 86 94 52	h.C.....R
00000b80	94 75 62 68 08 29 81 94	7d 94 28 68 0b 4b 01 68	.ubh.)..} .(h.K.h
00000b90	0c 4b 01 68 0d 4e 68 1c	4e 68 24 68 10 68 91 43	.K.h.Nh.Nh\$h.h.C
00000ba0	08 01 00 00 00 00 00 00	00 94 86 94 52 94 75 62	.....R.ub
00000bb0	68 08 29 81 94 7d 94 28	68 0b 4b 01 68 0c 4b 00	h.)..} .(h.K.h.K.
00000bc0	68 0d 68 10 68 16 43 08	01 00 00 00 00 00 00 00	h.h.h.C.....
00000bd0	94 86 94 52 94 68 1c 68	10 68 1f 43 08 00 00 00	.R.h.h.h.C....
00000be0	00 00 80 37 40 94 86 94	52 94 68 24 4e 75 62 68	...7@...R.h\$Nubh
00000bf0	08 29 81 94 7d 94 28 68	0b 4b 01 68 0c 4b 01 68	.)..} .(h.K.h.K.h
00000c00	0d 4e 68 1c 4e 68 24 68	10 68 91 43 08 00 00 00	.Nh.Nh\$h.h.C....
00000c10	00 00 00 00 00 94 86 94	52 94 75 62 68 08 29 81	.....R.ubh.)..
00000c20	94 7d 94 28 68 0b 4b 01	68 0c 4b 01 68 0d 4e 68	.}.(h.K.h.K.h.Nh
00000c30	1c 4e 68 24 68 10 68 91	43 08 01 00 00 00 00 00	.Nh\$h.h.C.....
00000c40	00 00 94 86 94 52 94 75	62 68 08 29 81 94 7d 94	....R.ubh.)..}
00000c50	28 68 0b 4b 01 68 0c 4b	01 68 0d 4e 68 1c 4e 68	.(h.K.h.K.h.Nh.Nh
00000c60	24 68 10 68 91 43 08 00	00 00 00 00 00 00 00 94	\$h.h.C.....
00000c70	86 94 52 94 75 62 68 08	29 81 94 7d 94 28 68 0b	.R.ubh.)..} .(h.
00000c80	4b 01 68 0c 4b 00 68 0d	68 10 68 16 43 08 0a 00	K.h.K.h.h.h.C...
00000c90	00 00 00 00 00 94 86	94 52 94 68 1c 68 10 68	.....R.h.h.h
00000ca0	1f 43 08 00 00 00 00 00	80 33 40 94 86 94 52 94	.C.....3@...R.
00000cb0	68 24 4e 75 62 68 08 29	81 94 7d 94 28 68 0b 4b	h\$Nubh.)..} .(h.K
00000cc0	01 68 0c 4b 01 68 0d 4e	68 1c 4e 68 24 68 10 68	.h.K.h.Nh.Nh\$h.h
00000cd0	91 43 08 01 00 00 00 00	00 00 00 94 86 94 52 94	.C.....R.
00000ce0	75 62 68 08 29 81 94 7d	94 28 68 0b 4b 01 68 0c	ubh.)..} .(h.K.h.
00000cf0	4b 00 68 0d 68 10 68 16	43 08 0e 00 00 00 00 00	K.h.h.h.C.....
00000d00	00 00 94 86 94 52 94 68	1c 68 10 68 1f 43 08 00	....R.h.h.h.C...
00000d10	00 00 00 00 c0 48 40 94	86 94 52 94 68 24 4e 75	....H@...R.h\$Nu
00000d20	62 68 08 29 81 94 7d 94	28 68 0b 4b 01 68 0c 4b	bh.)..} .(h.K.h.K
00000d30	00 68 0d 68 10 68 16 43	08 0d 00 00 00 00 00 00	.h.h.h.C.....
00000d40	00 94 86 94 52 94 68 1c	68 10 68 1f 43 08 00 00	....R.h.h.h.C....
00000d50	00 00 00 40 41 40 94 86	94 52 94 68 24 4e 75 62	...@A@...R.h\$Nub
00000d60	68 08 29 81 94 7d 94 28	68 0b 4b 01 68 0c 4b 01	h.)..} .(h.K.h.K.
00000d70	68 0d 4e 68 1c 4e 68 24	68 95 75 62 68 08 29 81	h.Nh.Nh\$h.ubh.)..
00000d80	94 7d 94 28 68 0b 4b 01	68 0c 4b 01 68 0d 4e 68	.}.(h.K.h.K.h.Nh
00000d90	1c 4e 68 24 68 95 75 62	68 08 29 81 94 7d 94 28	.Nh\$h.ubh.)..} .(
00000da0	68 0b 4b 01 68 0c 4b 01	68 0d 4e 68 1c 4e 68 24	h.K.h.K.h.Nh.Nh\$
00000db0	68 95 75 62 68 08 29 81	94 7d 94 28 68 0b 4b 01	h.ubh.)..} .(h.K.
00000dc0	68 0c 4b 01 68 0d 4e 68	1c 4e 68 24 68 95 75 62	h.K.h.Nh.Nh\$h.ub
00000dd0	68 08 29 81 94 7d 94 28	68 0b 4b 01 68 0c 4b 00	h.)..} .(h.K.h.K.
00000de0	68 0d 68 10 68 16 43 08	0c 00 00 00 00 00 00 00	h.h.h.C.....
00000df0	94 86 94 52 94 68 1c 68	10 68 1f 43 08 00 00 00	....R.h.h.h.C....
00000e00	00 00 00 33 40 94 86 94	52 94 68 24 4e 75 62 68	...3@...R.h\$Nubh



00000e10	08 29 81 94 7d 94 28 68	0b 4b 01 68 0c 4b 00 68	.)..}.(h.K.h.K.h
00000e20	0d 68 10 68 16 43 08 09	00 00 00 00 00 00 00 94	.h.h.C.....
00000e30	86 94 52 94 68 1c 68 10	68 1f 43 08 00 00 00 00	.R.h.h.h.C.....
00000e40	00 80 31 40 94 86 94 52	94 68 24 4e 75 62 68 08	.1@...R.h\$Nubh.
00000e50	29 81 94 7d 94 28 68 0b	4b 01 68 0c 4b 01 68 0d	)..}.(h.K.h.K.h.h
00000e60	4e 68 1c 4e 68 24 68 10	68 91 43 08 00 00 00 00	Nh.Nh\$h.h.C.....
00000e70	00 00 00 00 94 86 94 52	94 75 62 68 08 29 81 94	.....R.ubh.)..
00000e80	7d 94 28 68 0b 4b 01 68	0c 4b 00 68 0d 68 10 68	}.(h.K.h.K.h.h.h
00000e90	16 43 08 00 00 00 00 00	00 00 00 94 86 94 52 94	.C.....R.
00000ea0	68 1c 68 10 68 1f 43 08	00 00 00 00 00 00 e0 3f	h.h.h.C.....?
00000eb0	94 86 94 52 94 68 24 4e	75 62 68 08 29 81 94 7d	...R.h\$Nubh.)..}
00000ec0	94 28 68 0b 4b 01 68 0c	4b 01 68 0d 4e 68 1c 4e	.(h.K.h.K.h.Nh.N
00000ed0	68 24 6a 15 01 00 00 75	62 68 08 29 81 94 7d 94	h\$j....ubh.)..}
00000ee0	28 68 0b 4b 01 68 0c 4b	01 68 0d 4e 68 1c 4e 68	.(h.K.h.K.h.Nh.Nh
00000ef0	24 6a 15 01 00 00 75 62	68 08 29 81 94 7d 94 28	\$j....ubh.)..} .(
00000f00	68 0b 4b 01 68 0c 4b 01	68 0d 4e 68 1c 4e 68 24	h.K.h.K.h.Nh.Nh\$
00000f10	6a 1a 01 00 00 75 62 68	08 29 81 94 7d 94 28 68	j....ubh.)..} .(h
00000f20	0b 4b 01 68 0c 4b 01 68	0d 4e 68 1c 4e 68 24 6a	.K.h.K.h.Nh.Nh\$j
00000f30	1a 01 00 00 75 62 68 08	29 81 94 7d 94 28 68 0b	....ubh.)..} .(h.
00000f40	4b 01 68 0c 4b 01 68 0d	4e 68 1c 4e 68 24 6a 1f	K.h.K.h.Nh.Nh\$j.
00000f50	01 00 00 75 62 68 08 29	81 94 7d 94 28 68 0b 4b	...ubh.)..} .(h.K
00000f60	01 68 0c 4b 01 68 0d 4e	68 1c 4e 68 24 6a 1f 01	.h.K.h.Nh.Nh\$j..
00000f70	00 00 75 62 68 08 29 81	94 7d 94 28 68 0b 4b 01	..ubh.)..} .(h.K.
00000f80	68 0c 4b 01 68 0d 4e 68	1c 4e 68 24 6a 24 01 00	h.K.h.Nh.Nh\$j\$.
00000f90	00 75 62 68 08 29 81 94	7d 94 28 68 0b 4b 01 68	.ubh.)..} .(h.K.h
00000fa0	0c 4b 01 68 0d 4e 68 1c	4e 68 24 6a 24 01 00 00	.K.h.Nh.Nh\$j\$.
00000fb0	75 62 68 08 29 81 94 7d	94 28 68 0b 4b 01 68 0c	ubh.)..} .(h.K.h.
00000fc0	4b 01 68 0d 4e 68 1c 4e	68 24 68 10 68 91 43 08	K.h.Nh.Nh\$h.h.C.
00000fd0	00 00 00 00 00 00 00 00	94 86 94 52 94 75 62 68	.....R.ubh
00000fe0	08 29 81 94 7d 94 28 68	0b 4b 01 68 0c 4b 00 68	.)..}.(h.K.h.K.h
00000ff0	0d 68 10 68 16 43 08 0e	00 00 00 00 00 00 00 94	.h.h.C.....
00001000	86 94 52 94 68 1c 68 10	68 1f 43 08 00 00 00 00	.R.h.h.h.C.....
00001010	00 c0 48 40 94 86 94 52	94 68 24 4e 75 62 68 08	.H@...R.h\$Nubh.
00001020	29 81 94 7d 94 28 68 0b	4b 01 68 0c 4b 00 68 0d	)..}.(h.K.h.K.h.h
00001030	68 10 68 16 43 08 08 00	00 00 00 00 00 00 94 86	h.h.C.....
00001040	94 52 94 68 1c 68 10 68	1f 43 08 00 00 00 00 00	.R.h.h.h.C.....
00001050	80 48 40 94 86 94 52 94	68 24 4e 75 62 68 08 29	.H@...R.h\$Nubh.)
00001060	81 94 7d 94 28 68 0b 4b	01 68 0c 4b 00 68 0d 68	..}.(h.K.h.K.h.h
00001070	10 68 16 43 08 0d 00 00	00 00 00 00 00 94 86 94	.h.C.....
00001080	52 94 68 1c 68 10 68 1f	43 08 00 00 00 00 c0	R.h.h.h.C.....
00001090	42 40 94 86 94 52 94 68	24 4e 75 62 68 08 29 81	B@...R.h\$Nubh.)..
000010a0	94 7d 94 28 68 0b 4b 01	68 0c 4b 00 68 0d 68 10	.}.(h.K.h.K.h.h.h
000010b0	68 16 43 08 01 00 00 00	00 00 00 00 94 86 94 52	h.C.....R
000010c0	94 68 1c 68 10 68 1f 43	08 00 00 00 00 00 80 34	.h.h.h.C.....4
000010d0	40 94 86 94 52 94 68 24	4e 75 62 68 08 29 81 94	@...R.h\$Nubh.)..
000010e0	7d 94 28 68 0b 4b 01 68	0c 4b 01 68 0d 4e 68 1c	}.(h.K.h.K.h.Nh.h
000010f0	4e 68 24 68 10 68 91 43	08 00 00 00 00 00 00 00	Nh\$h.h.C.....
00001100	00 94 86 94 52 94 75 62	68 08 29 81 94 7d 94 28	....R.ubh.)..} .(
00001110	68 0b 4b 01 68 0c 4b 01	68 0d 4e 68 1c 4e 68 24	h.K.h.K.h.Nh.Nh\$
00001120	6a 41 01 00 00 75 62 68	08 29 81 94 7d 94 28 68	jA...ubh.)..} .(h
00001130	0b 4b 01 68 0c 4b 01 68	0d 4e 68 1c 4e 68 24 6a	.K.h.K.h.Nh.Nh\$j
00001140	41 01 00 00 75 62 68 08	29 81 94 7d 94 28 68 0b	A...ubh.)..} .(h.
00001150	4b 01 68 0c 4b 00 68 0d	68 10 68 16 43 08 08 00	K.h.K.h.h.h.C...
00001160	00 00 00 00 00 00 94 86	94 52 94 68 1c 68 10 68	.....R.h.h.h
00001170	1f 43 08 00 00 00 00 00	00 2b 40 94 86 94 52 94	.C.....+@...R.
00001180	68 24 4e 75 62 68 08 29	81 94 7d 94 28 68 0b 4b	h\$Nubh.)..} .(h.K
00001190	01 68 0c 4b 00 68 0d 68	10 68 16 43 08 07 00 00	.h.K.h.h.h.C....

000011a0	00 00 00 00 00 94 86 94	52 94 68 1c 68 10 68 1f	.....R.h.h.h.
000011b0	43 08 00 00 00 00 00 c0	4b 40 94 86 94 52 94 68	C.....K@...R.h
000011c0	24 4e 75 62 68 08 29 81	94 7d 94 28 68 0b 4b 01	\$Nubh.)...}.(h.K.
000011d0	68 0c 4b 00 68 0d 68 10	68 16 43 08 07 00 00 00	h.K.h.h.h.C.....
000011e0	00 00 00 00 94 86 94 52	94 68 1c 68 10 68 1f 43	.....R.h.h.h.C
000011f0	08 00 00 00 00 00 00 43	40 94 86 94 52 94 68 24	.....C@...R.h\$
00001200	4e 75 62 68 08 29 81 94	7d 94 28 68 0b 4b 01 68	Nubh.)...}.(h.K.h
00001210	0c 4b 00 68 0d 68 10 68	16 43 08 03 00 00 00 00	.K.h.h.h.C.....
00001220	00 00 00 94 86 94 52 94	68 1c 68 10 68 1f 43 08	.....R.h.h.h.C.
00001230	00 00 00 00 00 00 f8 3f	94 86 94 52 94 68 24 4e	.....?...R.h\$N
00001240	75 62 68 08 29 81 94 7d	94 28 68 0b 4b 01 68 0c	ubh.)...}.(h.K.h.
00001250	4b 01 68 0d 4e 68 1c 4e	68 24 68 ca 75 62 68 08	K.h.Nh.Nh\$h.ubh.
00001260	29 81 94 7d 94 28 68 0b	4b 01 68 0c 4b 01 68 0d	)...}.(h.K.h.K.h.
00001270	4e 68 1c 4e 68 24 68 ca	75 62 68 08 29 81 94 7d	Nh.Nh\$h.ubh.)...}
00001280	94 28 68 0b 4b 01 68 0c	4b 01 68 0d 4e 68 1c 4e	.(h.K.h.K.h.Nh.N
00001290	68 24 68 ca 75 62 68 08	29 81 94 7d 94 28 68 0b	h\$h.ubh.)...}.(h.
000012a0	4b 01 68 0c 4b 01 68 0d	4e 68 1c 4e 68 24 68 ca	K.h.K.h.Nh.Nh\$h.
000012b0	75 62 68 08 29 81 94 7d	94 28 68 0b 4b 01 68 0c	ubh.)...}.(h.K.h.
000012c0	4b 01 68 0d 4e 68 1c 4e	68 24 68 cf 75 62 68 08	K.h.Nh.Nh\$h.ubh.
000012d0	29 81 94 7d 94 28 68 0b	4b 01 68 0c 4b 01 68 0d	)...}.(h.K.h.K.h.
000012e0	4e 68 1c 4e 68 24 68 cf	75 62 68 08 29 81 94 7d	Nh.Nh\$h.ubh.)...}
000012f0	94 28 68 0b 4b 01 68 0c	4b 01 68 0d 4e 68 1c 4e	.(h.K.h.K.h.Nh.N
00001300	68 24 68 cf 75 62 68 08	29 81 94 7d 94 28 68 0b	h\$h.ubh.)...}.(h.
00001310	4b 01 68 0c 4b 01 68 0d	4e 68 1c 4e 68 24 68 cf	K.h.K.h.Nh.Nh\$h.
00001320	75 62 68 08 29 81 94 7d	94 28 68 0b 4b 01 68 0c	ubh.)...}.(h.K.h.
00001330	4b 01 68 0d 4e 68 1c 4e	68 24 68 d4 75 62 68 08	K.h.Nh.Nh\$h.ubh.
00001340	29 81 94 7d 94 28 68 0b	4b 01 68 0c 4b 01 68 0d	)...}.(h.K.h.K.h.
00001350	4e 68 1c 4e 68 24 68 d4	75 62 68 08 29 81 94 7d	Nh.Nh\$h.ubh.)...}
00001360	94 28 68 0b 4b 01 68 0c	4b 01 68 0d 4e 68 1c 4e	.(h.K.h.K.h.Nh.N
00001370	68 24 68 d4 75 62 68 08	29 81 94 7d 94 28 68 0b	h\$h.ubh.)...}.(h.
00001380	4b 01 68 0c 4b 01 68 0d	4e 68 1c 4e 68 24 68 d4	K.h.K.h.Nh.Nh\$h.
00001390	75 62 68 08 29 81 94 7d	94 28 68 0b 4b 01 68 0c	ubh.)...}.(h.K.h.
000013a0	4b 01 68 0d 4e 68 1c 4e	68 24 6a 62 01 00 00 75	K.h.Nh.Nh\$j~b...u
000013b0	62 68 08 29 81 94 7d 94	28 68 0b 4b 01 68 0c 4b	bh.)...}.(h.K.h.K
000013c0	01 68 0d 4e 68 1c 4e 68	24 6a 62 01 00 00 75 62	.h.Nh.Nh\$j~b...ub
000013d0	68 08 29 81 94 7d 94 28	68 0b 4b 01 68 0c 4b 01	h.)...}.(h.K.h.K.
000013e0	68 0d 4e 68 1c 4e 68 24	6a 67 01 00 00 75 62 68	h.Nh.Nh\$j~g...ubh
000013f0	08 29 81 94 7d 94 28 68	0b 4b 01 68 0c 4b 01 68	.)...}.(h.K.h.K.h
00001400	0d 4e 68 1c 4e 68 24 6a	67 01 00 00 75 62 68 08	.Nh.Nh\$j~g...ubh.
00001410	29 81 94 7d 94 28 68 0b	4b 01 68 0c 4b 00 68 0d	)...}.(h.K.h.K.h.
00001420	68 10 68 16 43 08 05 00	00 00 00 00 00 00 94 86	h.h.C.....
00001430	94 52 94 68 1c 68 10 68	1f 43 08 00 00 00 00 00	.R.h.h.h.C.....
00001440	00 e0 3f 94 86 94 52 94	68 24 4e 75 62 68 08 29	...?...R.h\$Nubh.)
00001450	81 94 7d 94 28 68 0b 4b	01 68 0c 4b 01 68 0d 4e	...}.(h.K.h.K.h.N
00001460	68 1c 4e 68 24 68 10 68	91 43 08 00 00 00 00 00	h.Nh\$h.h.C.....
00001470	00 00 00 94 86 94 52 94	75 62 68 08 29 81 94 7d	.....R.ubh.)...}
00001480	94 28 68 0b 4b 01 68 0c	4b 01 68 0d 4e 68 1c 4e	.(h.K.h.K.h.Nh.N
00001490	68 24 6a 74 01 00 00 75	62 68 08 29 81 94 7d 94	h\$j~t...ubh.)...}
000014a0	28 68 0b 4b 01 68 0c 4b	01 68 0d 4e 68 1c 4e 68	.(h.K.h.K.h.Nh.Nh
000014b0	24 6a 74 01 00 00 75 62	68 08 29 81 94 7d 94 28	\$j~t...ubh.)...}.(
000014c0	68 0b 4b 01 68 0c 4b 01	68 0d 4e 68 1c 4e 68 24	h.K.h.K.h.Nh.Nh\$
000014d0	6a 79 01 00 00 75 62 68	08 29 81 94 7d 94 28 68	jy...ubh.)...}.(h
000014e0	0b 4b 01 68 0c 4b 01 68	0d 4e 68 1c 4e 68 24 6a	.K.h.K.h.Nh.Nh\$j
000014f0	79 01 00 00 75 62 68 08	29 81 94 7d 94 28 68 0b	y...ubh.)...}.(h.
00001500	4b 01 68 0c 4b 01 68 0d	4e 68 1c 4e 68 24 6a 7e	K.h.K.h.Nh.Nh\$j~
00001510	01 00 00 75 62 68 08 29	81 94 7d 94 28 68 0b 4b	...ubh.)...}.(h.K
00001520	01 68 0c 4b 01 68 0d 4e	68 1c 4e 68 24 6a 7e 01	.h.K.h.Nh.Nh\$j~.

00001530	00 00 75 62 68 08 29 81	94 7d 94 28 68 0b 4b 01	.ubh.)..}.(h.K.
00001540	68 0c 4b 00 68 0d 68 10	68 16 43 08 09 00 00 00	h.K.h.h.h.C.....
00001550	00 00 00 00 94 86 94 52	94 68 1c 68 10 68 1f 43	.....R.h.h.h.C
00001560	08 00 00 00 00 00 00 2b	40 94 86 94 52 94 68 24	.....+@...R.h\$
00001570	4e 75 62 68 08 29 81 94	7d 94 28 68 0b 4b 01 68	Nubh.)..}.(h.K.h
00001580	0c 4b 00 68 0d 68 10 68	16 43 08 0e 00 00 00 00	.K.h.h.h.C.....
00001590	00 00 00 94 86 94 52 94	68 1c 68 10 68 1f 43 08	.....R.h.h.h.C.
000015a0	00 00 00 00 00 c0 42 40	94 86 94 52 94 68 24 4e	.....B@...R.h\$N
000015b0	75 62 68 08 29 81 94 7d	94 28 68 0b 4b 01 68 0c	ubh.)..}.(h.K.h.
000015c0	4b 01 68 0d 4e 68 1c 4e	68 24 6a 8b 01 00 00 75	K.h.Nh.Nh\$j....u
000015d0	62 68 08 29 81 94 7d 94	28 68 0b 4b 01 68 0c 4b	bh.)..}.(h.K.h.K
000015e0	01 68 0d 4e 68 1c 4e 68	24 6a 8b 01 00 00 75 62	.h.Nh.Nh\$j....ub
000015f0	68 08 29 81 94 7d 94 28	68 0b 4b 01 68 0c 4b 00	h.)..}.(h.K.h.K.
00001600	68 0d 68 10 68 16 43 08	08 00 00 00 00 00 00 00	h.h.h.C.....
00001610	94 86 94 52 94 68 1c 68	10 68 1f 43 08 00 00 00	...R.h.h.h.C....
00001620	00 00 40 4b 40 94 86 94	52 94 68 24 4e 75 62 68	..@K@...R.h\$Nubh
00001630	08 29 81 94 7d 94 28 68	0b 4b 01 68 0c 4b 01 68	.)..}.(h.K.h.K.h
00001640	0d 4e 68 1c 4e 68 24 68	10 68 91 43 08 01 00 00	.Nh.Nh\$h.h.C....
00001650	00 00 00 00 00 94 86 94	52 94 75 62 68 08 29 81	.....R.ubh.)..
00001660	94 7d 94 28 68 0b 4b 01	68 0c 4b 00 68 0d 68 10	.}.(h.K.h.K.h.h.
00001670	68 16 43 08 0c 00 00 00	00 00 00 00 94 86 94 52	h.C.....R
00001680	94 68 1c 68 10 68 1f 43	08 00 00 00 00 00 00 49	.h.h.h.C.....I
00001690	40 94 86 94 52 94 68 24	4e 75 62 68 08 29 81 94	@...R.h\$Nubh.)..
000016a0	7d 94 28 68 0b 4b 01 68	0c 4b 00 68 0d 68 10 68	}.(h.K.h.K.h.h.h
000016b0	16 43 08 01 00 00 00 00	00 00 00 94 86 94 52 94	.C.....R.
000016c0	68 1c 68 10 68 1f 43 08	00 00 00 00 00 80 32 40	h.h.h.C.....2@
000016d0	94 86 94 52 94 68 24 4e	75 62 68 08 29 81 94 7d	...R.h\$Nubh.)..
000016e0	94 28 68 0b 4b 01 68 0c	4b 01 68 0d 4e 68 1c 4e	.(h.K.h.K.h.Nh.N
000016f0	68 24 68 95 75 62 68 08	29 81 94 7d 94 28 68 0b	h\$h.ubh.)..}.(h.
00001700	4b 01 68 0c 4b 01 68 0d	4e 68 1c 4e 68 24 68 95	K.h.K.h.Nh.Nh\$h.
00001710	75 62 68 08 29 81 94 7d	94 28 68 0b 4b 01 68 0c	ubh.)..}.(h.K.h.
00001720	4b 01 68 0d 4e 68 1c 4e	68 24 68 95 75 62 68 08	K.h.Nh.Nh\$h.ubh.
00001730	29 81 94 7d 94 28 68 0b	4b 01 68 0c 4b 01 68 0d	)..}.(h.K.h.K.h.
00001740	4e 68 1c 4e 68 24 68 95	75 62 68 08 29 81 94 7d	Nh.Nh\$h.ubh.)..
00001750	94 28 68 0b 4b 01 68 0c	4b 01 68 0d 4e 68 1c 4e	.(h.K.h.K.h.Nh.N
00001760	68 24 68 95 75 62 68 08	29 81 94 7d 94 28 68 0b	h\$h.ubh.)..}.(h.
00001770	4b 01 68 0c 4b 01 68 0d	4e 68 1c 4e 68 24 68 95	K.h.K.h.Nh.Nh\$h.
00001780	75 62 68 08 29 81 94 7d	94 28 68 0b 4b 01 68 0c	ubh.)..}.(h.K.h.
00001790	4b 01 68 0d 4e 68 1c 4e	68 24 68 95 75 62 68 08	K.h.Nh.Nh\$h.ubh.
000017a0	29 81 94 7d 94 28 68 0b	4b 01 68 0c 4b 01 68 0d	)..}.(h.K.h.K.h.
000017b0	4e 68 1c 4e 68 24 68 95	75 62 68 08 29 81 94 7d	Nh.Nh\$h.ubh.)..
000017c0	94 28 68 0b 4b 01 68 0c	4b 01 68 0d 4e 68 1c 4e	.(h.K.h.K.h.Nh.N
000017d0	68 24 68 10 68 91 43 08	01 00 00 00 00 00 00 00	h\$h.h.C.....
000017e0	94 86 94 52 94 75 62 68	08 29 81 94 7d 94 28 68	...R.ubh.)..}.(h
000017f0	0b 4b 01 68 0c 4b 01 68	0d 4e 68 1c 4e 68 24 68	.K.h.K.h.Nh.Nh\$h
00001800	10 68 91 43 08 00 00 00	00 00 00 00 00 94 86 94	.h.C.....
00001810	52 94 75 62 68 08 29 81	94 7d 94 28 68 0b 4b 01	R.ubh.)..}.(h.K.
00001820	68 0c 4b 01 68 0d 4e 68	1c 4e 68 24 68 10 68 91	h.K.h.Nh.Nh\$h.h.
00001830	43 08 00 00 00 00 00 00	00 00 94 86 94 52 94 75	C.....R.u
00001840	62 68 08 29 81 94 7d 94	28 68 0b 4b 01 68 0c 4b	bh.)..}.(h.K.h.K
00001850	01 68 0d 4e 68 1c 4e 68	24 68 10 68 91 43 08 00	.h.Nh.Nh\$h.h.C..
00001860	00 00 00 00 00 00 00 94	86 94 52 94 75 62 68 08	.....R.ubh.
00001870	29 81 94 7d 94 28 68 0b	4b 01 68 0c 4b 01 68 0d	)..}.(h.K.h.K.h.
00001880	4e 68 1c 4e 68 24 6a b8	01 00 00 75 62 68 08 29	Nh.Nh\$j....ubh.)
00001890	81 94 7d 94 28 68 0b 4b	01 68 0c 4b 01 68 0d 4e	..}.(h.K.h.K.h.N
000018a0	68 1c 4e 68 24 6a b8 01	00 00 75 62 68 08 29 81	h.Nh\$j....ubh.)..
000018b0	94 7d 94 28 68 0b 4b 01	68 0c 4b 01 68 0d 4e 68	.}.(h.K.h.K.h.Nh

000018c0	1c 4e 68 24 68 10 68 91 43 08 00 00 00 00 00 00	.Nh\$h.h.C.....
000018d0	00 00 94 86 94 52 94 75 62 68 08 29 81 94 7d 94	.....R.ubh.)..}
000018e0	28 68 0b 4b 01 68 0c 4b 01 68 0d 4e 68 1c 4e 68	(h.K.h.K.h.Nh.Nh
000018f0	24 68 10 68 91 43 08 00 00 00 00 00 00 00 94	\$h.h.C.....
00001900	86 94 52 94 75 62 68 08 29 81 94 7d 94 28 68 0b	..R.ubh.)..} .(h.
00001910	4b 01 68 0c 4b 01 68 0d 4e 68 1c 4e 68 24 6a 15	K.h.K.h.Nh.Nh\$j.
00001920	01 00 00 75 62 68 08 29 81 94 7d 94 28 68 0b 4b	...ubh.)..} .(h.K
00001930	01 68 0c 4b 01 68 0d 4e 68 1c 4e 68 24 6a 15 01	.h.K.h.Nh.Nh\$j..
00001940	00 00 75 62 68 08 29 81 94 7d 94 28 68 0b 4b 01	...ubh.)..} .(h.K.
00001950	68 0c 4b 01 68 0d 4e 68 1c 4e 68 24 6a 15 01 00	h.K.h.Nh.Nh\$j...
00001960	00 75 62 68 08 29 81 94 7d 94 28 68 0b 4b 01 68	.ubh.)..} .(h.K.h
00001970	0c 4b 01 68 0d 4e 68 1c 4e 68 24 6a 15 01 00 00	.K.h.Nh.Nh\$j....
00001980	75 62 68 08 29 81 94 7d 94 28 68 0b 4b 01 68 0c	ubh.)..} .(h.K.h.
00001990	4b 01 68 0d 4e 68 1c 4e 68 24 6a 1a 01 00 00 75	K.h.Nh.Nh\$j....u
000019a0	62 68 08 29 81 94 7d 94 28 68 0b 4b 01 68 0c 4b	bh.)..} .(h.K.h.K
000019b0	01 68 0d 4e 68 1c 4e 68 24 6a 1a 01 00 00 75 62	.h.Nh.Nh\$j....ub
000019c0	68 08 29 81 94 7d 94 28 68 0b 4b 01 68 0c 4b 01	h.)..} .(h.K.h.K.
000019d0	68 0d 4e 68 1c 4e 68 24 6a 1a 01 00 00 75 62 68	h.Nh.Nh\$j....ubh
000019e0	08 29 81 94 7d 94 28 68 0b 4b 01 68 0c 4b 01 68	.)..} .(h.K.h.K.h
000019f0	0d 4e 68 1c 4e 68 24 6a 1a 01 00 00 75 62 68 08	.Nh.Nh\$j....ubh.
00001a00	29 81 94 7d 94 28 68 0b 4b 01 68 0c 4b 01 68 0d	)..} .(h.K.h.K.h.
00001a10	4e 68 1c 4e 68 24 6a 1f 01 00 00 75 62 68 08 29	Nh.Nh\$j....ubh.)
00001a20	81 94 7d 94 28 68 0b 4b 01 68 0c 4b 01 68 0d 4e	..} .(h.K.h.K.h.N
00001a30	68 1c 4e 68 24 6a 1f 01 00 00 75 62 68 08 29 81	h.Nh\$j....ubh.)..
00001a40	94 7d 94 28 68 0b 4b 01 68 0c 4b 01 68 0d 4e 68	.} .(h.K.h.K.h.Nh
00001a50	1c 4e 68 24 6a 1f 01 00 00 75 62 68 08 29 81 94	.Nh\$j....ubh.)..
00001a60	7d 94 28 68 0b 4b 01 68 0c 4b 01 68 0d 4e 68 1c	} .(h.K.h.K.h.Nh.
00001a70	4e 68 24 6a 1f 01 00 00 75 62 68 08 29 81 94 7d	Nh\$j....ubh.)..}
00001a80	94 28 68 0b 4b 01 68 0c 4b 01 68 0d 4e 68 1c 4e	.(h.K.h.K.h.Nh.N
00001a90	68 24 6a 24 01 00 00 75 62 68 08 29 81 94 7d 94	h\$j\$.ubh.)..}
00001aa0	28 68 0b 4b 01 68 0c 4b 01 68 0d 4e 68 1c 4e 68	.(h.K.h.K.h.Nh.Nh
00001ab0	24 6a 24 01 00 00 75 62 68 08 29 81 94 7d 94 28	\$j\$.ubh.)..} .(
00001ac0	68 0b 4b 01 68 0c 4b 01 68 0d 4e 68 1c 4e 68 24	h.K.h.K.h.Nh.Nh\$
00001ad0	6a 24 01 00 00 75 62 68 08 29 81 94 7d 94 28 68	j\$.ubh.)..} .(h
00001ae0	0b 4b 01 68 0c 4b 01 68 0d 4e 68 1c 4e 68 24 6a	.K.h.K.h.Nh.Nh\$j
00001af0	24 01 00 00 75 62 68 08 29 81 94 7d 94 28 68 0b	\$...ubh.)..} .(h.
00001b00	4b 01 68 0c 4b 01 68 0d 4e 68 1c 4e 68 24 6a d5	K.h.K.h.Nh.Nh\$j.
00001b10	01 00 00 75 62 68 08 29 81 94 7d 94 28 68 0b 4b	...ubh.)..} .(h.K
00001b20	01 68 0c 4b 01 68 0d 4e 68 1c 4e 68 24 6a d5 01	.h.K.h.Nh.Nh\$j..
00001b30	00 00 75 62 68 08 29 81 94 7d 94 28 68 0b 4b 01	...ubh.)..} .(h.K.
00001b40	68 0c 4b 01 68 0d 4e 68 1c 4e 68 24 68 10 68 91	h.K.h.Nh.Nh\$h.h.
00001b50	43 08 01 00 00 00 00 00 00 00 94 86 94 52 94 75	C.....R.u
00001b60	62 68 08 29 81 94 7d 94 28 68 0b 4b 01 68 0c 4b	bh.)..} .(h.K.h.K
00001b70	01 68 0d 4e 68 1c 4e 68 24 68 10 68 91 43 08 00	.h.Nh.Nh\$h.h.C..
00001b80	00 00 00 00 00 00 00 94 86 94 52 94 75 62 68 08	.....R.ubh.
00001b90	29 81 94 7d 94 28 68 0b 4b 01 68 0c 4b 01 68 0d	)..} .(h.K.h.K.h.
00001ba0	4e 68 1c 4e 68 24 68 10 68 91 43 08 00 00 00 00	Nh.Nh\$h.h.C.....
00001bb0	00 00 00 00 94 86 94 52 94 75 62 68 08 29 81 94	.....R.ubh.)..
00001bc0	7d 94 28 68 0b 4b 01 68 0c 4b 01 68 0d 4e 68 1c	} .(h.K.h.K.h.Nh.
00001bd0	4e 68 24 68 10 68 91 43 08 00 00 00 00 00 00 00	Nh\$h.h.C.....
00001be0	00 94 86 94 52 94 75 62 68 08 29 81 94 7d 94 28	...R.ubh.)..} .(
00001bf0	68 0b 4b 01 68 0c 4b 01 68 0d 4e 68 1c 4e 68 24	h.K.h.K.h.Nh.Nh\$
00001c00	68 10 68 91 43 08 01 00 00 00 00 00 00 94 86	h.h.C.....
00001c10	94 52 94 75 62 68 08 29 81 94 7d 94 28 68 0b 4b	.R.ubh.)..} .(h.K
00001c20	01 68 0c 4b 01 68 0d 4e 68 1c 4e 68 24 68 10 68	.h.K.h.Nh.Nh\$h.h
00001c30	91 43 08 00 00 00 00 00 00 00 94 86 94 52 94	.C.....R.
00001c40	75 62 68 08 29 81 94 7d 94 28 68 0b 4b 01 68 0c	ubh.)..} .(h.K.h.

00001c50	4b 01 68 0d 4e 68 1c 4e	68 24 68 10 68 91 43 08	K.h.Nh.Nh\$h.h.C.
00001c60	00 00 00 00 00 00 00 00	94 86 94 52 94 75 62 68	.....R.ubh
00001c70	08 29 81 94 7d 94 28 68	0b 4b 01 68 0c 4b 01 68	.)..}.(h.K.h.K.h
00001c80	0d 4e 68 1c 4e 68 24 68	10 68 91 43 08 01 00 00	.Nh.Nh\$h.h.C....
00001c90	00 00 00 00 00 94 86 94	52 94 75 62 68 08 29 81	.....R.ubh.)..
00001ca0	94 7d 94 28 68 0b 4b 01	68 0c 4b 01 68 0d 4e 68	.}.(h.K.h.K.h.Nh
00001cb0	1c 4e 68 24 6a fa 01 00	00 75 62 68 08 29 81 94	.Nh\$j....ubh.)..
00001cc0	7d 94 28 68 0b 4b 01 68	0c 4b 01 68 0d 4e 68 1c	}.(h.K.h.K.h.Nh.
00001cd0	4e 68 24 6a fa 01 00 00	75 62 68 08 29 81 94 7d	Nh\$j....ubh.)..}
00001ce0	94 28 68 0b 4b 01 68 0c	4b 01 68 0d 4e 68 1c 4e	.(h.K.h.K.h.Nh.N
00001cf0	68 24 6a 41 01 00 00 75	62 68 08 29 81 94 7d 94	h\$jA....ubh.)..}
00001d00	28 68 0b 4b 01 68 0c 4b	01 68 0d 4e 68 1c 4e 68	.(h.K.h.K.h.Nh.Nh
00001d10	24 6a 41 01 00 00 75 62	68 08 29 81 94 7d 94 28	\$jA....ubh.)..}
00001d20	68 0b 4b 01 68 0c 4b 01	68 0d 4e 68 1c 4e 68 24	h.K.h.K.h.Nh.Nh\$
00001d30	6a 41 01 00 00 75 62 68	08 29 81 94 7d 94 28 68	jA....ubh.)..} (h
00001d40	0b 4b 01 68 0c 4b 01 68	0d 4e 68 1c 4e 68 24 6a	.K.h.K.h.Nh.Nh\$j
00001d50	41 01 00 00 75 62 68 08	29 81 94 7d 94 28 68 0b	A....ubh.)..} (h.
00001d60	4b 01 68 0c 4b 01 68 0d	4e 68 1c 4e 68 24 68 10	K.h.K.h.Nh.Nh\$h.
00001d70	68 91 43 08 00 00 00 00	00 00 00 00 94 86 94 52	h.C.....R
00001d80	94 75 62 68 08 29 81 94	7d 94 28 68 0b 4b 01 68	.ubh.)..} (h.K.h
00001d90	0c 4b 01 68 0d 4e 68 1c	4e 68 24 68 10 68 91 43	.K.h.Nh.Nh\$h.h.C
00001da0	08 01 00 00 00 00 00 00	00 94 86 94 52 94 75 62	.....R.ub
00001db0	68 08 29 81 94 7d 94 28	68 0b 4b 01 68 0c 4b 01	h.)..} (h.K.h.K.
00001dc0	68 0d 4e 68 1c 4e 68 24	68 10 68 91 43 08 00 00	h.Nh.Nh\$h.h.C...
00001dd0	00 00 00 00 00 00 94 86	94 52 94 75 62 68 08 29	.....R.ubh.)
00001de0	81 94 7d 94 28 68 0b 4b	01 68 0c 4b 01 68 0d 4e	..} (h.K.h.K.h.N
00001df0	68 1c 4e 68 24 68 10 68	91 43 08 00 00 00 00 00	h.Nh\$h.h.C.....
00001e00	00 00 00 94 86 94 52 94	75 62 68 08 29 81 94 7d	.....R.ubh.)..}
00001e10	94 28 68 0b 4b 01 68 0c	4b 01 68 0d 4e 68 1c 4e	.(h.K.h.K.h.Nh.N
00001e20	68 24 68 10 68 91 43 08	00 00 00 00 00 00 00 00	h\$h.h.C.....
00001e30	94 86 94 52 94 75 62 68	08 29 81 94 7d 94 28 68	...R.ubh.)..} (h
00001e40	0b 4b 01 68 0c 4b 01 68	0d 4e 68 1c 4e 68 24 68	.K.h.K.h.Nh.Nh\$h
00001e50	10 68 91 43 08 00 00 00	00 00 00 00 00 94 86 94	.h.C.....
00001e60	52 94 75 62 68 08 29 81	94 7d 94 28 68 0b 4b 01	R.ubh.)..} (h.K.
00001e70	68 0c 4b 01 68 0d 4e 68	1c 4e 68 24 68 10 68 91	h.K.h.Nh.Nh\$h.h.
00001e80	43 08 00 00 00 00 00 00	00 00 94 86 94 52 94 75	C.....R.u
00001e90	62 68 08 29 81 94 7d 94	28 68 0b 4b 01 68 0c 4b	bh.)..} (h.K.h.K
00001ea0	01 68 0d 4e 68 1c 4e 68	24 68 10 68 91 43 08 00	.h.Nh.Nh\$h.h.C...
00001eb0	00 00 00 00 00 00 00 94	86 94 52 94 75 62 68 08	.....R.ubh.
00001ec0	29 81 94 7d 94 28 68 0b	4b 01 68 0c 4b 01 68 0d	)..} (h.K.h.K.h.
00001ed0	4e 68 1c 4e 68 24 68 ca	75 62 68 08 29 81 94 7d	Nh.Nh\$h.ubh.)..}
00001ee0	94 28 68 0b 4b 01 68 0c	4b 01 68 0d 4e 68 1c 4e	.(h.K.h.K.h.Nh.N
00001ef0	68 24 68 ca 75 62 68 08	29 81 94 7d 94 28 68 0b	h\$h.ubh.)..} (h.
00001f00	4b 01 68 0c 4b 01 68 0d	4e 68 1c 4e 68 24 68 ca	K.h.K.h.Nh.Nh\$h.
00001f10	75 62 68 08 29 81 94 7d	94 28 68 0b 4b 01 68 0c	ubh.)..} (h.K.h.
00001f20	4b 01 68 0d 4e 68 1c 4e	68 24 68 ca 75 62 68 08	K.h.Nh.Nh\$h.ubh.
00001f30	29 81 94 7d 94 28 68 0b	4b 01 68 0c 4b 01 68 0d	)..} (h.K.h.K.h.
00001f40	4e 68 1c 4e 68 24 68 ca	75 62 68 08 29 81 94 7d	Nh.Nh\$h.ubh.)..}
00001f50	94 28 68 0b 4b 01 68 0c	4b 01 68 0d 4e 68 1c 4e	.(h.K.h.K.h.Nh.N
00001f60	68 24 68 ca 75 62 68 08	29 81 94 7d 94 28 68 0b	h\$h.ubh.)..} (h.
00001f70	4b 01 68 0c 4b 01 68 0d	4e 68 1c 4e 68 24 68 ca	K.h.K.h.Nh.Nh\$h.
00001f80	75 62 68 08 29 81 94 7d	94 28 68 0b 4b 01 68 0c	ubh.)..} (h.K.h.
00001f90	4b 01 68 0d 4e 68 1c 4e	68 24 68 ca 75 62 68 08	K.h.Nh.Nh\$h.ubh.
00001fa0	29 81 94 7d 94 28 68 0b	4b 01 68 0c 4b 01 68 0d	)..} (h.K.h.K.h.
00001fb0	4e 68 1c 4e 68 24 68 cf	75 62 68 08 29 81 94 7d	Nh.Nh\$h.ubh.)..}
00001fc0	94 28 68 0b 4b 01 68 0c	4b 01 68 0d 4e 68 1c 4e	.(h.K.h.K.h.Nh.N
00001fd0	68 24 68 cf 75 62 68 08	29 81 94 7d 94 28 68 0b	h\$h.ubh.)..} (h.

00001fe0	4b 01 68 0c 4b 01 68 0d	4e 68 1c 4e 68 24 68 cf	K.h.K.h.Nh.Nh\$h.
00001ff0	75 62 68 08 29 81 94 7d	94 28 68 0b 4b 01 68 0c	ubh.)..}.(h.K.h.
00002000	4b 01 68 0d 4e 68 1c 4e	68 24 68 cf 75 62 68 08	K.h.Nh.Nh\$h.ubh.
00002010	29 81 94 7d 94 28 68 0b	4b 01 68 0c 4b 01 68 0d	)..}.(h.K.h.K.h.
00002020	4e 68 1c 4e 68 24 68 cf	75 62 68 08 29 81 94 7d	Nh.Nh\$h.ubh.)..}
00002030	94 28 68 0b 4b 01 68 0c	4b 01 68 0d 4e 68 1c 4e	.(h.K.h.K.h.Nh.N
00002040	68 24 68 cf 75 62 68 08	29 81 94 7d 94 28 68 0b	h\$h.ubh.)..}.(h.
00002050	4b 01 68 0c 4b 01 68 0d	4e 68 1c 4e 68 24 68 cf	K.h.K.h.Nh.Nh\$h.
00002060	75 62 68 08 29 81 94 7d	94 28 68 0b 4b 01 68 0c	ubh.)..}.(h.K.h.
00002070	4b 01 68 0d 4e 68 1c 4e	68 24 68 cf 75 62 68 08	K.h.Nh.Nh\$h.ubh.
00002080	29 81 94 7d 94 28 68 0b	4b 01 68 0c 4b 01 68 0d	)..}.(h.K.h.K.h.
00002090	4e 68 1c 4e 68 24 68 d4	75 62 68 08 29 81 94 7d	Nh.Nh\$h.ubh.)..}
000020a0	94 28 68 0b 4b 01 68 0c	4b 01 68 0d 4e 68 1c 4e	.(h.K.h.K.h.Nh.N
000020b0	68 24 68 d4 75 62 68 08	29 81 94 7d 94 28 68 0b	h\$h.ubh.)..}.(h.
000020c0	4b 01 68 0c 4b 01 68 0d	4e 68 1c 4e 68 24 68 d4	K.h.K.h.Nh.Nh\$h.
000020d0	75 62 68 08 29 81 94 7d	94 28 68 0b 4b 01 68 0c	ubh.)..}.(h.K.h.
000020e0	4b 01 68 0d 4e 68 1c 4e	68 24 68 d4 75 62 68 08	K.h.Nh.Nh\$h.ubh.
000020f0	29 81 94 7d 94 28 68 0b	4b 01 68 0c 4b 01 68 0d	)..}.(h.K.h.K.h.
00002100	4e 68 1c 4e 68 24 68 d4	75 62 68 08 29 81 94 7d	Nh.Nh\$h.ubh.)..}
00002110	94 28 68 0b 4b 01 68 0c	4b 01 68 0d 4e 68 1c 4e	.(h.K.h.K.h.Nh.N
00002120	68 24 68 d4 75 62 68 08	29 81 94 7d 94 28 68 0b	h\$h.ubh.)..}.(h.
00002130	4b 01 68 0c 4b 01 68 0d	4e 68 1c 4e 68 24 68 d4	K.h.K.h.Nh.Nh\$h.
00002140	75 62 68 08 29 81 94 7d	94 28 68 0b 4b 01 68 0c	ubh.)..}.(h.K.h.
00002150	4b 01 68 0d 4e 68 1c 4e	68 24 68 d4 75 62 68 08	K.h.Nh.Nh\$h.ubh.
00002160	29 81 94 7d 94 28 68 0b	4b 01 68 0c 4b 01 68 0d	)..}.(h.K.h.K.h.
00002170	4e 68 1c 4e 68 24 6a 62	01 00 00 75 62 68 08 29	Nh.Nh\$j b...ubh.)
00002180	81 94 7d 94 28 68 0b 4b	01 68 0c 4b 01 68 0d 4e	..}.(h.K.h.K.h.N
00002190	68 1c 4e 68 24 6a 62 01	00 00 75 62 68 08 29 81	h.Nh\$j b...ubh.)
000021a0	94 7d 94 28 68 0b 4b 01	68 0c 4b 01 68 0d 4e 68	..}.(h.K.h.K.h.Nh
000021b0	1c 4e 68 24 6a 62 01 00	00 75 62 68 08 29 81 94	.Nh\$j b...ubh.)..
000021c0	7d 94 28 68 0b 4b 01 68	0c 4b 01 68 0d 4e 68 1c	}.(h.K.h.K.h.Nh.
000021d0	4e 68 24 6a 62 01 00 00	75 62 68 08 29 81 94 7d	Nh\$j b...ubh.)..}
000021e0	94 28 68 0b 4b 01 68 0c	4b 01 68 0d 4e 68 1c 4e	.(h.K.h.K.h.Nh.N
000021f0	68 24 6a 67 01 00 00 75	62 68 08 29 81 94 7d 94	h\$j g...ubh.)..}
00002200	28 68 0b 4b 01 68 0c 4b	01 68 0d 4e 68 1c 4e 68	.(h.K.h.K.h.Nh.Nh
00002210	24 6a 67 01 00 00 75 62	68 08 29 81 94 7d 94 28	\$j g...ubh.)..}(
00002220	68 0b 4b 01 68 0c 4b 01	68 0d 4e 68 1c 4e 68 24	h.K.h.K.h.Nh.Nh\$
00002230	6a 67 01 00 00 75 62 68	08 29 81 94 7d 94 28 68	j g...ubh.)..}.(h
00002240	0b 4b 01 68 0c 4b 01 68	0d 4e 68 1c 4e 68 24 6a	.K.h.K.h.Nh.Nh\$j
00002250	67 01 00 00 75 62 68 08	29 81 94 7d 94 28 68 0b	g...ubh.)..}.(h.
00002260	4b 01 68 0c 4b 01 68 0d	4e 68 1c 4e 68 24 68 10	K.h.K.h.Nh.Nh\$h.
00002270	68 91 43 08 00 00 00 00	00 00 00 00 94 86 94 52	h.C.....R
00002280	94 75 62 68 08 29 81 94	7d 94 28 68 0b 4b 01 68	.ubh.)..}.(h.K.h
00002290	0c 4b 01 68 0d 4e 68 1c	4e 68 24 68 10 68 91 43	.K.h.Nh.Nh\$h.h.C
000022a0	08 01 00 00 00 00 00 00	00 94 86 94 52 94 75 62	.....R.ub
000022b0	68 08 29 81 94 7d 94 28	68 0b 4b 01 68 0c 4b 01	h.)..}.(h.K.h.K.
000022c0	68 0d 4e 68 1c 4e 68 24	6a 4b 02 00 00 75 62 68	h.Nh.Nh\$j K...ubh
000022d0	08 29 81 94 7d 94 28 68	0b 4b 01 68 0c 4b 01 68	)..}.(h.K.h.K.h
000022e0	0d 4e 68 1c 4e 68 24 6a	4b 02 00 00 75 62 68 08	.Nh.Nh\$j K...ubh.
000022f0	29 81 94 7d 94 28 68 0b	4b 01 68 0c 4b 01 68 0d	)..}.(h.K.h.K.h.
00002300	4e 68 1c 4e 68 24 6a 74	01 00 00 75 62 68 08 29	Nh.Nh\$j t...ubh.)
00002310	81 94 7d 94 28 68 0b 4b	01 68 0c 4b 01 68 0d 4e	..}.(h.K.h.K.h.N
00002320	68 1c 4e 68 24 6a 74 01	00 00 75 62 68 08 29 81	h.Nh\$j t...ubh.)
00002330	94 7d 94 28 68 0b 4b 01	68 0c 4b 01 68 0d 4e 68	..}.(h.K.h.K.h.Nh
00002340	1c 4e 68 24 6a 74 01 00	00 75 62 68 08 29 81 94	.Nh\$j t...ubh.)..
00002350	7d 94 28 68 0b 4b 01 68	0c 4b 01 68 0d 4e 68 1c	}.(h.K.h.K.h.Nh.
00002360	4e 68 24 6a 74 01 00 00	75 62 68 08 29 81 94 7d	Nh\$j t...ubh.)..}

00002370	94 28 68 0b 4b 01 68 0c	4b 01 68 0d 4e 68 1c 4e	.(h.K.h.K.h.Nh.N
00002380	68 24 6a 79 01 00 00 75	62 68 08 29 81 94 7d 94	h\$ jy...ubh.)...}
00002390	28 68 0b 4b 01 68 0c 4b	01 68 0d 4e 68 1c 4e 68	.(h.K.h.K.h.Nh.Nh
000023a0	24 6a 79 01 00 00 75 62	68 08 29 81 94 7d 94 28	\$ jy...ubh.)...} .(
000023b0	68 0b 4b 01 68 0c 4b 01	68 0d 4e 68 1c 4e 68 24	h.K.h.K.h.Nh.Nh\$
000023c0	6a 79 01 00 00 75 62 68	08 29 81 94 7d 94 28 68	jy...ubh.)...} .(h
000023d0	0b 4b 01 68 0c 4b 01 68	0d 4e 68 1c 4e 68 24 6a	.K.h.K.h.Nh.Nh\$ j
000023e0	79 01 00 00 75 62 68 08	29 81 94 7d 94 28 68 0b	y...ubh.)...} .(h.
000023f0	4b 01 68 0c 4b 01 68 0d	4e 68 1c 4e 68 24 6a 7e	K.h.K.h.Nh.Nh\$ j~
00002400	01 00 00 75 62 68 08 29	81 94 7d 94 28 68 0b 4b	...ubh.)...} .(h.K
00002410	01 68 0c 4b 01 68 0d 4e	68 1c 4e 68 24 6a 7e 01	.h.K.h.Nh.Nh\$ j~.
00002420	00 00 75 62 68 08 29 81	94 7d 94 28 68 0b 4b 01	...ubh.)...} .(h.K.
00002430	68 0c 4b 01 68 0d 4e 68	1c 4e 68 24 6a 7e 01 00	h.K.h.Nh.Nh\$ j~...
00002440	00 75 62 68 08 29 81 94	7d 94 28 68 0b 4b 01 68	.ubh.)...} .(h.K.h
00002450	0c 4b 01 68 0d 4e 68 1c	4e 68 24 6a 7e 01 00 00	.K.h.Nh.Nh\$ j~...
00002460	75 62 68 08 29 81 94 7d	94 28 68 0b 4b 01 68 0c	ubh.)...} .(h.K.h.
00002470	4b 01 68 0d 4e 68 1c 4e	68 24 68 10 68 91 43 08	K.h.Nh.Nh\$h.h.C.
00002480	00 00 00 00 00 00 00 00	94 86 94 52 94 75 62 68	.....R.ubh
00002490	08 29 81 94 7d 94 28 68	0b 4b 01 68 0c 4b 01 68	.)...} .(h.K.h.K.h
000024a0	0d 4e 68 1c 4e 68 24 68	10 68 91 43 08 00 00 00	.Nh.Nh\$h.h.C....
000024b0	00 00 00 00 00 94 86 94	52 94 75 62 68 08 29 81	.....R.ubh.)...
000024c0	94 7d 94 28 68 0b 4b 01	68 0c 4b 01 68 0d 4e 68	.} .(h.K.h.K.h.Nh
000024d0	1c 4e 68 24 68 10 68 91	43 08 00 00 00 00 00 00	.Nh\$h.h.C.....
000024e0	00 00 94 86 94 52 94 75	62 68 08 29 81 94 7d 94	....R.ubh.)...}
000024f0	28 68 0b 4b 01 68 0c 4b	01 68 0d 4e 68 1c 4e 68	.(h.K.h.K.h.Nh.Nh
00002500	24 68 10 68 91 43 08 01	00 00 00 00 00 00 00 94	\$h.h.C.....
00002510	86 94 52 94 75 62 68 08	29 81 94 7d 94 28 68 0b	...R.ubh.)...} .(h.
00002520	4b 01 68 0c 4b 01 68 0d	4e 68 1c 4e 68 24 6a 8b	K.h.K.h.Nh.Nh\$ j.
00002530	01 00 00 75 62 68 08 29	81 94 7d 94 28 68 0b 4b	...ubh.)...} .(h.K
00002540	01 68 0c 4b 01 68 0d 4e	68 1c 4e 68 24 6a 8b 01	.h.K.h.Nh.Nh\$ j...
00002550	00 00 75 62 68 08 29 81	94 7d 94 28 68 0b 4b 01	...ubh.)...} .(h.K.
00002560	68 0c 4b 01 68 0d 4e 68	1c 4e 68 24 6a 8b 01 00	h.K.h.Nh.Nh\$ j...
00002570	00 75 62 68 08 29 81 94	7d 94 28 68 0b 4b 01 68	.ubh.)...} .(h.K.h
00002580	0c 4b 01 68 0d 4e 68 1c	4e 68 24 6a 8b 01 00 00	.K.h.Nh.Nh\$ j....
00002590	75 62 68 08 29 81 94 7d	94 28 68 0b 4b 01 68 0c	ubh.)...} .(h.K.h.
000025a0	4b 01 68 0d 4e 68 1c 4e	68 24 68 10 68 91 43 08	K.h.Nh.Nh\$h.h.C.
000025b0	00 00 00 00 00 00 00 00	94 86 94 52 94 75 62 68	.....R.ubh
000025c0	08 29 81 94 7d 94 28 68	0b 4b 01 68 0c 4b 01 68	.)...} .(h.K.h.K.h
000025d0	0d 4e 68 1c 4e 68 24 68	10 68 91 43 08 01 00 00	.Nh.Nh\$h.h.C....
000025e0	00 00 00 00 00 94 86 94	52 94 75 62 68 08 29 81	.....R.ubh.)...
000025f0	94 7d 94 28 68 0b 4b 01	68 0c 4b 01 68 0d 4e 68	.} .(h.K.h.K.h.Nh
00002600	1c 4e 68 24 6a 78 02 00	00 75 62 68 08 29 81 94	.Nh\$ jx...ubh.)...
00002610	7d 94 28 68 0b 4b 01 68	0c 4b 01 68 0d 4e 68 1c	} .(h.K.h.K.h.Nh.
00002620	4e 68 24 6a 78 02 00 00	75 62 68 08 29 81 94 7d	Nh\$ jx...ubh.)...}
00002630	94 28 68 0b 4b 01 68 0c	4b 01 68 0d 4e 68 1c 4e	.(h.K.h.K.h.Nh.N
00002640	68 24 68 10 68 91 43 08	01 00 00 00 00 00 00 00	h\$h.h.C.....
00002650	94 86 94 52 94 75 62 68	08 29 81 94 7d 94 28 68	...R.ubh.)...} .(h
00002660	0b 4b 01 68 0c 4b 01 68	0d 4e 68 1c 4e 68 24 68	.K.h.K.h.Nh.Nh\$h
00002670	10 68 91 43 08 00 00 00	00 00 00 00 00 94 86 94	.h.C.....
00002680	52 94 75 62 68 08 29 81	94 7d 94 28 68 0b 4b 01	R.ubh.)...} .(h.K.
00002690	68 0c 4b 01 68 0d 4e 68	1c 4e 68 24 68 10 68 91	h.K.h.Nh.Nh\$h.h.
000026a0	43 08 01 00 00 00 00 00	00 00 94 86 94 52 94 75	C.....R.u
000026b0	62 68 08 29 81 94 7d 94	28 68 0b 4b 01 68 0c 4b	bh.)...} .(h.K.h.K
000026c0	01 68 0d 4e 68 1c 4e 68	24 68 10 68 91 43 08 00	.h.Nh.Nh\$h.h.C...
000026d0	00 00 00 00 00 00 00 94	86 94 52 94 75 62 68 08	.....R.ubh.
000026e0	29 81 94 7d 94 28 68 0b	4b 01 68 0c 4b 01 68 0d	.)...} .(h.K.h.K.h.
000026f0	4e 68 1c 4e 68 24 68 95	75 62 68 08 29 81 94 7d	Nh.Nh\$h.ubh.)...}

```

00002700 94 28 68 0b 4b 01 68 0c 4b 01 68 0d 4e 68 1c 4e |.(h.K.h.K.h.Nh.N|
00002710 68 24 68 95 75 62 68 08 29 81 94 7d 94 28 68 0b |h$h.ubh.)..}.(h.|
00002720 4b 01 68 0c 4b 01 68 0d 4e 68 1c 4e 68 24 68 95 |K.h.K.h.Nh.Nh$h.|
00002730 75 62 68 08 29 81 94 7d 94 28 68 0b 4b 01 68 0c |ubh.)..}.(h.K.h.|
00002740 4b 01 68 0d 4e 68 1c 4e 68 24 68 95 75 62 68 08 |K.h.Nh.Nh$h.ubh.|
00002750 29 81 94 7d 94 28 68 0b 4b 01 68 0c 4b 01 68 0d |)..}.(h.K.h.K.h.|
00002760 4e 68 1c 4e 68 24 68 95 75 62 68 08 29 81 94 7d |Nh.Nh$h.ubh.)..}|
00002770 94 28 68 0b 4b 01 68 0c 4b 01 68 0d 4e 68 1c 4e |.(h.K.h.K.h.Nh.N|
00002780 68 24 68 95 75 62 68 08 29 81 94 7d 94 28 68 0b |h$h.ubh.)..}.(h.|
00002790 4b 01 68 0c 4b 01 68 0d 4e 68 1c 4e 68 24 68 95 |K.h.K.h.Nh.Nh$h.|
000027a0 75 62 68 08 29 81 94 7d 94 28 68 0b 4b 01 68 0c |ubh.)..}.(h.K.h.|
000027b0 4b 01 68 0d 4e 68 1c 4e 68 24 68 95 75 62 68 08 |K.h.Nh.Nh$h.ubh.|
000027c0 29 81 94 7d 94 28 68 0b 4b 01 68 0c 4b 01 68 0d |)..}.(h.K.h.K.h.|
000027d0 4e 68 1c 4e 68 24 68 95 75 62 68 08 29 81 94 7d |Nh.Nh$h.ubh.)..}|
000027e0 94 28 68 0b 4b 01 68 0c 4b 01 68 0d 4e 68 1c 4e |.(h.K.h.K.h.Nh.N|
000027f0 68 24 68 95 75 62 68 08 29 81 94 7d 94 28 68 0b |h$h.ubh.)..}.(h.|
00002800 4b 01 68 0c 4b 01 68 0d 4e 68 1c 4e 68 24 68 95 |K.h.K.h.Nh.Nh$h.|
00002810 75 62 68 08 29 81 94 7d 94 28 68 0b 4b 01 68 0c |ubh.)..}.(h.K.h.|
00002820 4b 01 68 0d 4e 68 1c 4e 68 24 68 95 75 62 68 08 |K.h.Nh.Nh$h.ubh.|
00002830 29 81 94 7d 94 28 68 0b 4b 01 68 0c 4b 01 68 0d |)..}.(h.K.h.K.h.|
00002840 4e 68 1c 4e 68 24 68 95 75 62 68 08 29 81 94 7d |Nh.Nh$h.ubh.)..}|
00002850 94 28 68 0b 4b 01 68 0c 4b 01 68 0d 4e 68 1c 4e |.(h.K.h.K.h.Nh.N|
00002860 68 24 68 95 75 62 68 08 29 81 94 7d 94 28 68 0b |h$h.ubh.)..}.(h.|
00002870 4b 01 68 0c 4b 01 68 0d 4e 68 1c 4e 68 24 68 95 |K.h.K.h.Nh.Nh$h.|
00002880 75 62 68 08 29 81 94 7d 94 28 68 0b 4b 01 68 0c |ubh.)..}.(h.K.h.|
00002890 4b 01 68 0d 4e 68 1c 4e 68 24 68 95 75 62 65 8c |K.h.Nh.Nh$h.ube.|
000028a0 11 6d 61 78 5f 66 65 61 74 75 72 65 5f 69 6e 64 |.max_feature_ind|
000028b0 65 78 94 4b 0e 8c 0d 6d 61 78 5f 74 68 72 65 73 |ex.K...max_thres|
000028c0 68 6f 6c 64 94 6a 0e 02 00 00 8c 09 6d 61 78 5f |hold.j.....max_|
000028d0 76 61 6c 75 65 94 4b 01 75 62 2e |value.K.ub.|
000028db

```



## C.7 principais-imputados-10-levels\_classifier.ktreeb

```

00000000 80 04 95 f4 31 00 00 00 00 00 00 8c 15 73 6b 6c |....1.....skl|
00000010 65 61 72 6e 2e 74 72 65 65 2e 5f 63 6c 61 73 73 |learn.tree._class|
00000020 65 73 94 8c 16 44 65 63 69 73 69 6f 6e 54 72 65 |es...DecisionTre|
00000030 65 43 6c 61 73 73 69 66 69 65 72 94 93 94 29 81 |eClassifier...)|
00000040 94 7d 94 28 8c 09 63 72 69 74 65 72 69 6f 6e 94 |.|.(.criterion.|
00000050 8c 04 67 69 6e 69 94 8c 08 73 70 6c 69 74 74 65 |.gini...splitte|
00000060 72 94 8c 04 62 65 73 74 94 8c 09 6d 61 78 5f 64 |r...best...max_d|
00000070 65 70 74 68 94 4b 09 8c 11 6d 69 6e 5f 73 61 6d |epth.K...min_sam|
00000080 70 6c 65 73 5f 73 70 6c 69 74 94 4b 02 8c 10 6d |ples_split.K...m|
00000090 69 6e 5f 73 61 6d 70 6c 65 73 5f 6c 65 61 66 94 |in_samples_leaf.|
000000a0 4b 01 8c 18 6d 69 6e 5f 77 65 69 67 68 74 5f 66 |K...min_weight_f|
000000b0 72 61 63 74 69 6f 6e 5f 6c 65 61 66 94 47 00 00 |raction_leaf.G..|
000000c0 00 00 00 00 00 00 8c 0c 6d 61 78 5f 66 65 61 74 |.....max_feat|
000000d0 75 72 65 73 94 4e 8c 0e 6d 61 78 5f 6c 65 61 66 |ures.N...max_leaf|
000000e0 5f 6e 6f 64 65 73 94 4e 8c 0c 72 61 6e 64 6f 6d |_nodes.N...random|
000000f0 5f 73 74 61 74 65 94 4e 8c 15 6d 69 6e 5f 69 6d |_state.N...min_im|
00000100 70 75 72 69 74 79 5f 64 65 63 72 65 61 73 65 94 |purity_decrease.|
00000110 47 00 00 00 00 00 00 00 00 8c 0c 63 6c 61 73 73 |G.....class|
00000120 5f 77 65 69 67 68 74 94 4e 8c 09 63 63 70 5f 61 |_weight.N...ccp_a|
00000130 6c 70 68 61 94 47 00 00 00 00 00 00 8c 0e |lpha.G.....|
00000140 6e 5f 66 65 61 74 75 72 65 73 5f 69 6e 5f 94 4b |n_features_in_K|
00000150 0f 8c 0a 6e 5f 6f 75 74 70 75 74 73 5f 94 4b 01 |...n_outputs_K_|
00000160 8c 08 63 6c 61 73 73 65 73 5f 94 8c 15 6e 75 6d |..classes_...num|
00000170 70 79 2e 63 6f 72 65 2e 6d 75 6c 74 69 61 72 72 |py.core.multiarr|
00000180 61 79 94 8c 0c 5f 72 65 63 6f 6e 73 74 72 75 63 |ay..._reconstruc|
00000190 74 94 93 94 8c 05 6e 75 6d 70 79 94 8c 07 6e 64 |t....numpy...nd|
000001a0 61 72 72 61 79 94 93 94 4b 00 85 94 43 01 62 94 |array...K...C.b_|
000001b0 87 94 52 94 28 4b 01 4b 02 85 94 68 19 8c 05 64 |..R.(K.K...h...d|
000001c0 74 79 70 65 94 93 94 8c 02 69 38 94 89 88 87 94 |type....i8....|
000001d0 52 94 28 4b 03 8c 01 3c 94 4e 4e 4e 4a ff ff ff |R.(K...<NNNJ...|
000001e0 ff 4a ff ff ff ff 4b 00 74 94 62 89 43 10 00 00 |.J...K.t.b.C...|
000001f0 00 00 00 00 00 00 01 00 00 00 00 00 00 00 94 74 |.....t|
00000200 94 62 8c 0a 6e 5f 63 6c 61 73 73 65 73 5f 94 68 |.b..n_classes_h|
00000210 16 8c 06 73 63 61 6c 61 72 94 93 94 68 25 43 08 |...scalar...h%C_|
00000220 02 00 00 00 00 00 00 00 94 86 94 52 94 8c 0d 6d |.....R...m|
00000230 61 78 5f 66 65 61 74 75 72 65 73 5f 94 4b 0f 8c |ax_features_K..|
00000240 05 74 72 65 65 5f 94 8c 12 73 6b 6c 65 61 72 6e |.tree...sklearn|
00000250 2e 74 72 65 65 2e 5f 74 72 65 65 94 8c 04 54 72 |.tree._tree...Tr|
00000260 65 65 94 93 94 4b 0f 68 18 68 1b 4b 00 85 94 68 |ee...K.h.h.K...h|
00000270 1d 87 94 52 94 28 4b 01 4b 01 85 94 68 25 89 43 |...R.(K.K...h%C|
00000280 08 02 00 00 00 00 00 00 00 94 74 94 62 4b 01 87 |.....t.bK..|
00000290 94 52 94 7d 94 28 68 09 4b 09 8c 0a 6e 6f 64 65 |.R.}.(h.K...node|
000002a0 5f 63 6f 75 6e 74 94 4b a3 8c 05 6e 6f 64 65 73 |_count.K...nodes|
000002b0 94 68 18 68 1b 4b 00 85 94 68 1d 87 94 52 94 28 |.h.h.K...h...R.(|
000002c0 4b 01 4b a3 85 94 68 22 8c 03 56 35 36 94 89 88 |K.K...h"...V56...|
000002d0 87 94 52 94 28 4b 03 8c 01 7c 94 4e 28 8c 0a 6c |..R.(K...|N(.l|
000002e0 65 66 74 5f 63 68 69 6c 64 94 8c 0b 72 69 67 68 |left_child...righ|
000002f0 74 5f 63 68 69 6c 64 94 8c 07 66 65 61 74 75 72 |t_child...featur|
00000300 65 94 8c 09 74 68 72 65 73 68 6f 6c 64 94 8c 08 |e...threshold...|
00000310 69 6d 70 75 72 69 74 79 94 8c 0e 6e 5f 6e 6f 64 |impurity...n_nod|
00000320 65 5f 73 61 6d 70 6c 65 73 94 8c 17 77 65 69 67 |e_samples...weig|
00000330 68 74 65 64 5f 6e 5f 6e 6f 64 65 5f 73 61 6d 70 |hted_n_node_samp|
00000340 6c 65 73 94 74 94 7d 94 28 68 48 68 22 8c 02 69 |les.t.}.(hHh"...i|
00000350 38 94 89 88 87 94 52 94 28 4b 03 68 26 4e 4e 4e |8....R.(K.h&NNN|

```

```

00000360 4a ff ff ff ff 4a ff ff ff ff 4b 00 74 94 62 4b |J....J....K.t.bK|
00000370 00 86 94 68 49 68 53 4b 08 86 94 68 4a 68 53 4b |...hThSK...hJhSK|
00000380 10 86 94 68 4b 68 22 8c 02 66 38 94 89 88 87 94 |...hKh"...f8....|
00000390 52 94 28 4b 03 68 26 4e 4e 4e 4a ff ff ff ff 4a |R.(K.h&NNNJ....J|
000003a0 ff ff ff ff 4b 00 74 94 62 4b 18 86 94 68 4c 68 |...K.t.bK...hLh|
000003b0 5a 4b 20 86 94 68 4d 68 53 4b 28 86 94 68 4e 68 |ZK...hMhSK(...hNh|
000003c0 5a 4b 30 86 94 75 4b 38 4b 01 4b 10 74 94 62 89 |ZK0...uK8K.K.t.b.|
000003d0 42 a8 23 00 00 01 00 00 00 00 00 00 00 60 00 00 |B.#.....`...|
000003e0 00 00 00 00 00 04 00 00 00 00 00 00 00 00 00 00 |.....|
000003f0 00 00 00 e0 3f d0 c8 d7 5c c6 13 cd 3f 1c 03 00 |...?...\....?...|
00000400 00 00 00 00 00 00 00 00 00 00 e0 88 40 02 00 00 |.....@...|
00000410 00 00 00 00 00 37 00 00 00 00 00 00 00 0a 00 00 |....7.....|
00000420 00 00 00 00 00 00 00 00 00 00 80 31 40 98 11 a4 |.....1@...|
00000430 b1 c6 8e c0 3f 79 02 00 00 00 00 00 00 00 00 00 |...?y.....|
00000440 00 00 c8 83 40 03 00 00 00 00 00 00 00 1c 00 00 |...@.....|
00000450 00 00 00 00 00 0c 00 00 00 00 00 00 00 00 00 00 |.....|
00000460 00 00 80 3d 40 24 7e 29 d3 ad 12 cd 3f de 00 00 |...=@$~)....?...|
00000470 00 00 00 00 00 00 00 00 00 00 c0 6b 40 04 00 00 |.....k@...|
00000480 00 00 00 00 00 19 00 00 00 00 00 00 00 08 00 00 |.....|
00000490 00 00 00 00 00 00 00 00 00 00 c0 4a 40 68 78 3c |.....J@hx<|
000004a0 3f 76 83 b8 3f 77 00 00 00 00 00 00 00 00 00 00 |?v..?w.....|
000004b0 00 00 c0 5d 40 05 00 00 00 00 00 00 00 12 00 00 |...]@.....|
000004c0 00 00 00 00 00 03 00 00 00 00 00 00 00 00 00 00 |.....|
000004d0 00 00 00 e0 3f 10 81 98 b3 22 1e b5 3f 74 00 00 |...?...".?...?t...|
000004e0 00 00 00 00 00 00 00 00 00 00 5d 40 06 00 00 00 |.....]@...|
000004f0 00 00 00 00 00 0d 00 00 00 00 00 00 00 0d 00 00 |.....|
00000500 00 00 00 00 00 00 00 00 00 00 c0 46 40 b4 9f ba |.....F@...|
00000510 aa 07 af c8 3f 25 00 00 00 00 00 00 00 00 00 00 00 |...?%.....|
00000520 00 00 80 42 40 07 00 00 00 00 00 00 00 08 00 00 |...B@.....|
00000530 00 00 00 00 00 0c 00 00 00 00 00 00 00 00 00 00 |.....|
00000540 00 00 00 33 40 d8 ea d9 21 70 63 d9 3f 0b 00 00 |...3@...!pc?...|
00000550 00 00 00 00 00 00 00 00 00 00 26 40 ff ff ff |.....&@...|
00000560 ff ff ff ff ff ff ff ff ff ff ff ff ff ff ff ff |.....|
00000570 ff ff ff ff ff 00 00 00 00 00 00 00 c0 00 00 00 |.....|
00000580 00 00 00 00 00 02 00 00 00 00 00 00 00 00 00 00 |.....|
00000590 00 00 00 00 40 09 00 00 00 00 00 00 00 0a 00 00 |...@.....|
000005a0 00 00 00 00 00 0e 00 00 00 00 00 00 00 00 00 00 |.....|
000005b0 00 00 c0 46 40 e0 e9 d6 fc b0 48 c9 3f 09 00 00 |...F@....H.?...|
000005c0 00 00 00 00 00 00 00 00 00 00 22 40 ff ff ff |....."@...|
000005d0 ff ff ff ff ff ff ff ff ff ff ff ff ff ff ff ff |.....|
000005e0 ff ff ff ff ff 00 00 00 00 00 00 00 c0 00 00 00 |.....|
000005f0 00 00 00 00 00 07 00 00 00 00 00 00 00 00 00 00 |.....|
00000600 00 00 00 1c 40 0b 00 00 00 00 00 00 00 0c 00 00 |...@.....|
00000610 00 00 00 00 00 02 00 00 00 00 00 00 00 00 00 00 |.....|
00000620 00 00 00 e0 3f 00 00 00 00 00 00 e0 3f 02 00 00 |...?...?...?...|
00000630 00 00 00 00 00 00 00 00 00 00 40 ff ff ff |.....@...|
00000640 ff ff ff ff ff ff ff ff ff ff ff ff ff ff ff ff |.....|
00000650 ff ff ff ff ff 00 00 00 00 00 00 00 c0 00 00 00 |.....|
00000660 00 00 00 00 00 01 00 00 00 00 00 00 00 00 00 00 |.....|
00000670 00 00 00 f0 3f ff ff ff ff ff ff ff ff ff ff ff ff |...?...?...|
00000680 ff ff ff ff ff ff ff ff ff ff ff ff ff ff ff ff |.....|
00000690 00 00 00 00 c0 00 00 00 00 00 00 00 00 01 00 00 |.....|
000006a0 00 00 00 00 00 00 00 00 00 00 00 00 f0 3f 0e 00 00 |.....?...|
000006b0 00 00 00 00 00 0f 00 00 00 00 00 00 09 00 00 00 |.....|
000006c0 00 00 00 00 00 00 00 00 00 00 80 31 40 20 a5 db |.....1@...|
000006d0 57 56 ef b2 3f 1a 00 00 00 00 00 00 00 00 00 00 |WV..?...|
000006e0 00 00 00 3a 40 ff ff ff ff ff ff ff ff ff ff ff ff |...:@.....|

```

000006f0	ff ff ff ff ff fe ff ff	ff ff ff ff ff 00 00 00	.....
00000700	00 00 00 00 c0 00 00 00	00 00 00 00 00 17 00 00	.....
00000710	00 00 00 00 00 00 00 00	00 00 00 37 40 10 00 00	.....7@...
00000720	00 00 00 00 00 11 00 00	00 00 00 00 00 0c 00 00	.....
00000730	00 00 00 00 00 00 00 00	00 00 80 35 40 1c c7 71	.....5@..q
00000740	1c c7 71 dc 3f 03 00 00	00 00 00 00 00 00 00 00	..q.?.....
00000750	00 00 00 08 40 ff ff ff	ff ff ff ff ff ff ff ff	...@.....
00000760	ff ff ff ff ff fe ff ff	ff ff ff ff ff 00 00 00	.....
00000770	00 00 00 00 c0 00 00 00	00 00 00 00 00 02 00 00	.....
00000780	00 00 00 00 00 00 00 00	00 00 00 00 40 ff ff ff	.....@...
00000790	ff ff ff ff ff ff ff ff	ff ff ff ff ff fe ff ff	.....
000007a0	ff ff ff ff ff 00 00 00	00 00 00 00 c0 00 00 00	.....
000007b0	00 00 00 00 00 01 00 00	00 00 00 00 00 00 00 00	.....
000007c0	00 00 00 f0 3f 13 00 00	00 00 00 00 00 14 00 00	...?.....
000007d0	00 00 00 00 00 08 00 00	00 00 00 00 00 00 00 00	.....
000007e0	00 00 c0 46 40 a0 46 06	c7 8c 98 99 3f 4f 00 00	...F@.F.....?0..
000007f0	00 00 00 00 00 00 00 00	00 00 c0 53 40 ff ff ff	.....S@...
00000800	ff ff ff ff ff ff ff ff	ff ff ff ff ff fe ff ff	.....
00000810	ff ff ff ff ff 00 00 00	00 00 00 00 c0 00 00 00	.....
00000820	00 00 00 00 00 46 00 00	00 00 00 00 00 00 00 00	....F.....
00000830	00 00 80 51 40 15 00 00	00 00 00 00 00 18 00 00	...Q@.....
00000840	00 00 00 00 00 00 00 00	00 00 00 00 00 00 00 00	.....
00000850	00 00 00 e0 3f e0 e9 d6	fc b0 48 c9 3f 09 00 00	...?....H.?...
00000860	00 00 00 00 00 00 00 00	00 00 00 22 40 16 00 00	....."@...
00000870	00 00 00 00 00 17 00 00	00 00 00 00 00 03 00 00	.....
00000880	00 00 00 00 00 00 00 00	00 00 00 f8 3f 00 00 00	.....?...
00000890	00 00 00 e0 3f 02 00 00	00 00 00 00 00 00 00 00	...?.....
000008a0	00 00 00 00 40 ff ff ff	ff ff ff ff ff ff ff ff	...@.....
000008b0	ff ff ff ff ff fe ff ff	ff ff ff ff ff 00 00 00	.....
000008c0	00 00 00 00 c0 00 00 00	00 00 00 00 00 01 00 00	.....
000008d0	00 00 00 00 00 00 00 00	00 00 00 f0 3f ff ff ff	.....?...
000008e0	ff ff ff ff ff ff ff ff	ff ff ff ff ff fe ff ff	.....
000008f0	ff ff ff ff ff 00 00 00	00 00 00 00 c0 00 00 00	.....
00000900	00 00 00 00 00 01 00 00	00 00 00 00 00 00 00 00	.....
00000910	00 00 00 f0 3f ff ff ff	ff ff ff ff ff ff ff ff	...?.....
00000920	ff ff ff ff ff fe ff ff	ff ff ff ff ff 00 00 00	.....
00000930	00 00 00 00 c0 00 00 00	00 00 00 00 00 07 00 00	.....
00000940	00 00 00 00 00 00 00 00	00 00 00 1c 40 1a 00 00	.....@...
00000950	00 00 00 00 00 1b 00 00	00 00 00 00 00 0e 00 00	.....
00000960	00 00 00 00 00 00 00 00	00 00 00 48 40 1c c7 71	.....H@..q
00000970	1c c7 71 dc 3f 03 00 00	00 00 00 00 00 00 00 00	..q.?.....
00000980	00 00 00 08 40 ff ff ff	ff ff ff ff ff ff ff ff	...@.....
00000990	ff ff ff ff ff fe ff ff	ff ff ff ff ff 00 00 00	.....
000009a0	00 00 00 00 c0 00 00 00	00 00 00 00 00 02 00 00	.....
000009b0	00 00 00 00 00 00 00 00	00 00 00 00 40 ff ff ff	.....@...
000009c0	ff ff ff ff ff ff ff ff	ff ff ff ff ff fe ff ff	.....
000009d0	ff ff ff ff ff 00 00 00	00 00 00 00 c0 00 00 00	.....
000009e0	00 00 00 00 00 01 00 00	00 00 00 00 00 00 00 00	.....
000009f0	00 00 00 f0 3f 1d 00 00	00 00 00 00 00 20 00 00	...?.....
00000a00	00 00 00 00 00 0b 00 00	00 00 00 00 00 00 00 00	.....
00000a10	00 00 80 33 40 72 92 7b	6f 34 33 d6 3f 67 00 00	...3@r.{o43.?g..
00000a20	00 00 00 00 00 00 00 00	00 00 c0 59 40 1e 00 00	.....Y@...
00000a30	00 00 00 00 00 1f 00 00	00 00 00 00 00 02 00 00	.....
00000a40	00 00 00 00 00 00 00 00	00 00 00 e0 3f 7a 14 ae	.....?z..
00000a50	47 e1 7a d4 3f 0a 00 00	00 00 00 00 00 00 00 00	G.z.?.....
00000a60	00 00 00 24 40 ff ff ff	ff ff ff ff ff ff ff ff	...\$@.....
00000a70	ff ff ff ff ff fe ff ff	ff ff ff ff ff 00 00 00	.....

00000a80	00 00 00 00 c0 00 00 00	00 00 00 00 00 02 00 00	.....
00000a90	00 00 00 00 00 00 00 00	00 00 00 00 40 ff ff ff	.....@...
00000aa0	ff ff ff ff ff ff ff ff	ff ff ff ff ff fe ff ff	.....
00000ab0	ff ff ff ff ff 00 00 00	00 00 00 00 c0 00 00 00	.....
00000ac0	00 00 00 00 00 08 00 00	00 00 00 00 00 00 00 00	.....
00000ad0	00 00 00 20 40 21 00 00	00 00 00 00 00 26 00 00	... @!.....&..
00000ae0	00 00 00 00 00 08 00 00	00 00 00 00 00 00 00 00	.....
00000af0	00 00 00 37 40 82 d7 97	46 b7 50 d1 3f 5d 00 00	...7@...F.P.?]
00000b00	00 00 00 00 00 00 00 00	00 00 40 57 40 22 00 00	.....@W@"..
00000b10	00 00 00 00 00 23 00 00	00 00 00 00 00 07 00 00	.....#.....
00000b20	00 00 00 00 00 00 00 00	00 00 00 3e 40 d6 87 c6	.....>@...
00000b30	fa d0 58 df 3f 07 00 00	00 00 00 00 00 00 00 00	..X.?.....
00000b40	00 00 00 1c 40 ff ff ff	ff ff ff ff ff ff ff ff	...@.....
00000b50	ff ff ff ff ff fe ff ff	ff ff ff ff ff 00 00 00	.....
00000b60	00 00 00 00 c0 00 00 00	00 00 00 00 00 02 00 00	.....
00000b70	00 00 00 00 00 00 00 00	00 00 00 00 40 24 00 00	.....@\$..
00000b80	00 00 00 00 00 25 00 00	00 00 00 00 00 09 00 00	.....%.....
00000b90	00 00 00 00 00 00 00 00	00 00 00 2b 40 7a 14 ae	.....+@z..
00000ba0	47 e1 7a d4 3f 05 00 00	00 00 00 00 00 00 00 00	G.z.?.....
00000bb0	00 00 00 14 40 ff ff ff	ff ff ff ff ff ff ff ff	...@.....
00000bc0	ff ff ff ff ff fe ff ff	ff ff ff ff ff 00 00 00	.....
00000bd0	00 00 00 00 c0 00 00 00	00 00 00 00 00 01 00 00	.....
00000be0	00 00 00 00 00 00 00 00	00 00 00 f0 3f ff ff ff	.....?...
00000bf0	ff ff ff ff ff ff ff ff	ff ff ff ff ff fe ff ff	.....
00000c00	ff ff ff ff ff 00 00 00	00 00 00 00 c0 00 00 00	.....
00000c10	00 00 00 00 00 04 00 00	00 00 00 00 00 00 00 00	.....
00000c20	00 00 00 10 40 27 00 00	00 00 00 00 00 2c 00 00	...@'.....,..
00000c30	00 00 00 00 00 0e 00 00	00 00 00 00 00 00 00 00	.....
00000c40	00 00 40 44 40 90 c1 da	74 54 8e cc 3f 56 00 00	..@D@...tT..?V..
00000c50	00 00 00 00 00 00 00 00	00 00 80 55 40 28 00 00	.....U@(...
00000c60	00 00 00 00 00 29 00 00	00 00 00 00 00 08 00 00	.....).....
00000c70	00 00 00 00 00 00 00 00	00 00 80 48 40 00 ad bc	.....H@...
00000c80	8f 4a 95 a9 3f 27 00 00	00 00 00 00 00 00 00 00	.J..?'.....
00000c90	00 00 80 43 40 ff ff ff	ff ff ff ff ff ff ff ff	...C@.....
00000ca0	ff ff ff ff ff fe ff ff	ff ff ff ff ff 00 00 00	.....
00000cb0	00 00 00 00 c0 00 00 00	00 00 00 00 00 24 00 00	.....\$.
00000cc0	00 00 00 00 00 00 00 00	00 00 00 42 40 2a 00 00	.....B@*..
00000cd0	00 00 00 00 00 2b 00 00	00 00 00 00 00 0c 00 00	.....+.....
00000ce0	00 00 00 00 00 00 00 00	00 00 40 43 40 1c c7 71	.....@C@..q
00000cf0	1c c7 71 dc 3f 03 00 00	00 00 00 00 00 00 00 00	..q.?.....
00000d00	00 00 00 08 40 ff ff ff	ff ff ff ff ff ff ff ff	...@.....
00000d10	ff ff ff ff ff fe ff ff	ff ff ff ff ff 00 00 00	.....
00000d20	00 00 00 00 c0 00 00 00	00 00 00 00 00 02 00 00	.....
00000d30	00 00 00 00 00 00 00 00	00 00 00 00 40 ff ff ff	.....@...
00000d40	ff ff ff ff ff ff ff ff	ff ff ff ff ff fe ff ff	.....
00000d50	ff ff ff ff ff 00 00 00	00 00 00 00 c0 00 00 00	.....
00000d60	00 00 00 00 00 01 00 00	00 00 00 00 00 00 00 00	.....
00000d70	00 00 00 f0 3f 2d 00 00	00 00 00 00 00 32 00 00	...?-.....2..
00000d80	00 00 00 00 00 0d 00 00	00 00 00 00 00 00 00 00	.....
00000d90	00 00 c0 42 40 1a 81 e6	5b 87 70 d5 3f 2f 00 00	...B@...[.p.?/..
00000da0	00 00 00 00 00 00 00 00	00 00 80 47 40 2e 00 00	.....G@...
00000db0	00 00 00 00 00 2f 00 00	00 00 00 00 00 0c 00 00	...../.....
00000dc0	00 00 00 00 00 00 00 00	00 00 40 41 40 1c c7 71	.....@A@..q
00000dd0	1c c7 71 dc 3f 06 00 00	00 00 00 00 00 00 00 00	..q.?.....
00000de0	00 00 00 18 40 ff ff ff	ff ff ff ff ff ff ff ff	...@.....
00000df0	ff ff ff ff ff fe ff ff	ff ff ff ff ff 00 00 00	.....
00000e00	00 00 00 00 c0 00 00 00	00 00 00 00 00 03 00 00	.....

00000e10	00 00 00 00 00 00 00 00	00 00 00 08 40 30 00 00	.....@0..
00000e20	00 00 00 00 00 31 00 00	00 00 00 00 00 0e 00 00	....1.....
00000e30	00 00 00 00 00 00 00 00	00 00 80 46 40 1c c7 71	.....F@..q
00000e40	1c c7 71 dc 3f 03 00 00	00 00 00 00 00 00 00 00	..q.?......
00000e50	00 00 00 08 40 ff ff ff	ff ff ff ff ff ff ff ff	....@.....
00000e60	ff ff ff ff ff fe ff ff	ff ff ff ff ff 00 00 00	.....
00000e70	00 00 00 00 c0 00 00 00	00 00 00 00 00 02 00 00	.....
00000e80	00 00 00 00 00 00 00 00	00 00 00 00 40 ff ff ff	.....@...
00000e90	ff ff ff ff ff ff ff ff	ff ff ff ff ff fe ff ff	.....
00000ea0	ff ff ff ff ff 00 00 00	00 00 00 00 c0 00 00 00	.....
00000eb0	00 00 00 00 00 01 00 00	00 00 00 00 00 00 00 00	.....
00000ec0	00 00 00 f0 3f 33 00 00	00 00 00 00 00 36 00 00	...?3.....6..
00000ed0	00 00 00 00 00 0b 00 00	00 00 00 00 00 00 00 00	.....
00000ee0	00 00 40 43 40 08 ee 15	70 20 fb cf 3f 29 00 00	..@C@...p ..?)..
00000ef0	00 00 00 00 00 00 00 00	00 00 80 44 40 34 00 00	.....D@4..
00000f00	00 00 00 00 00 35 00 00	00 00 00 00 00 09 00 00	....5.....
00000f10	00 00 00 00 00 00 00 00	00 00 00 29 40 00 00 00	.....)@...
00000f20	00 00 00 cc 3f 28 00 00	00 00 00 00 00 00 00 00	....?(.....
00000f30	00 00 00 44 40 ff ff ff	ff ff ff ff ff ff ff ff	...D@.....
00000f40	ff ff ff ff ff fe ff ff	ff ff ff ff ff 00 00 00	.....
00000f50	00 00 00 00 c0 00 00 00	00 00 00 00 00 0d 00 00	.....
00000f60	00 00 00 00 00 00 00 00	00 00 00 2a 40 ff ff ff	.....*@...
00000f70	ff ff ff ff ff ff ff ff	ff ff ff ff ff fe ff ff	.....
00000f80	ff ff ff ff ff 00 00 00	00 00 00 00 c0 8c 2b 24	.....+\$\$
00000f90	c1 6a 50 d3 3f 1b 00 00	00 00 00 00 00 00 00 00	.jP.?......
00000fa0	00 00 00 3b 40 ff ff ff	ff ff ff ff ff ff ff ff	...;@.....
00000fb0	ff ff ff ff ff fe ff ff	ff ff ff ff ff 00 00 00	.....
00000fc0	00 00 00 00 c0 00 00 00	00 00 00 00 00 01 00 00	.....
00000fd0	00 00 00 00 00 00 00 00	00 00 00 f0 3f 38 00 00	.....?8..
00000fe0	00 00 00 00 00 5d 00 00	00 00 00 00 00 09 00 00	.....].....
00000ff0	00 00 00 00 00 00 00 00	00 00 80 3a 40 f0 fc 90	.....:@...
00001000	5a 10 01 b2 3f 9b 01 00	00 00 00 00 00 00 00 00	Z...?......
00001010	00 00 b0 79 40 39 00 00	00 00 00 00 00 40 00 00	...y@9.....@..
00001020	00 00 00 00 00 0b 00 00	00 00 00 00 00 00 00 00	.....
00001030	00 00 c0 42 40 70 f1 a1	ec b3 a9 af 3f 97 01 00	...B@p.....?..
00001040	00 00 00 00 00 00 00 00	00 00 70 79 40 3a 00 00	.....py@:..
00001050	00 00 00 00 00 3f 00 00	00 00 00 00 00 0b 00 00	.....?.....
00001060	00 00 00 00 00 00 00 00	00 00 80 3d 40 40 e6 b9	.....=@@..
00001070	1a 71 69 83 3f d2 00 00	00 00 00 00 00 00 00 00	.qi.?......
00001080	00 00 40 6a 40 3b 00 00	00 00 00 00 00 3e 00 00	..@j@;.....>..
00001090	00 00 00 00 00 01 00 00	00 00 00 00 00 00 00 00	.....
000010a0	00 00 00 36 40 20 a5 db	57 56 ef b2 3f 1a 00 00	...6@ ..WV..?..
000010b0	00 00 00 00 00 00 00 00	00 00 00 3a 40 3c 00 00	.....:@<..
000010c0	00 00 00 00 00 3d 00 00	00 00 00 00 00 05 00 00	.....=.....
000010d0	00 00 00 00 00 00 00 00	00 00 00 e0 3f 7a 14 ae	.....?z..
000010e0	47 e1 7a d4 3f 05 00 00	00 00 00 00 00 00 00 00	G.z.?......
000010f0	00 00 00 14 40 ff ff ff	ff ff ff ff ff ff ff ff	....@.....
00001100	ff ff ff ff ff fe ff ff	ff ff ff ff ff 00 00 00	.....
00001110	00 00 00 00 c0 00 00 00	00 00 00 00 00 04 00 00	.....
00001120	00 00 00 00 00 00 00 00	00 00 00 10 40 ff ff ff	.....@...
00001130	ff ff ff ff ff ff ff ff	ff ff ff ff ff fe ff ff	.....
00001140	ff ff ff ff ff 00 00 00	00 00 00 00 c0 00 00 00	.....
00001150	00 00 00 00 00 01 00 00	00 00 00 00 00 00 00 00	.....
00001160	00 00 00 f0 3f ff ff ff	ff ff ff ff ff ff ff ff	....?.....
00001170	ff ff ff ff ff fe ff ff	ff ff ff ff ff 00 00 00	.....
00001180	00 00 00 00 c0 00 00 00	00 00 00 00 00 15 00 00	.....
00001190	00 00 00 00 00 00 00 00	00 00 00 35 40 ff ff ff	.....5@...

```

000011a0 ff ff ff ff ff ff ff ff ff ff ff ff ff ff fe ff ff |.....|
000011b0 ff ff ff ff ff 00 00 00 00 00 00 00 c0 00 00 00 |.....|
000011c0 00 00 00 00 00 b8 00 00 00 00 00 00 00 00 00 |.....|
000011d0 00 00 00 67 40 41 00 00 00 00 00 00 50 00 00 |...g@A.....P..|
000011e0 00 00 00 00 00 02 00 00 00 00 00 00 00 00 00 |.....|
000011f0 00 00 00 e0 3f 08 54 45 c2 bd 49 bd 3f c5 00 00 |...?.TE..I.?...|
00001200 00 00 00 00 00 00 00 00 00 00 a0 68 40 42 00 00 |.....h@B..|
00001210 00 00 00 00 00 4b 00 00 00 00 00 00 08 00 00 |....K.....|
00001220 00 00 00 00 00 00 00 00 00 80 34 40 08 ee 15 |.....4@...|
00001230 70 20 fb cf 3f 29 00 00 00 00 00 00 00 00 00 |p ..?).....|
00001240 00 00 80 44 40 43 00 00 00 00 00 00 44 00 00 |...D@C.....D..|
00001250 00 00 00 00 00 08 00 00 00 00 00 00 00 00 00 |.....|
00001260 00 00 00 2b 40 1c c7 71 1c c7 71 dc 3f 0f 00 00 |...+@.q..q.?...|
00001270 00 00 00 00 00 00 00 00 00 00 2e 40 ff ff ff |.....@...|
00001280 ff ff ff ff ff ff ff ff ff ff ff ff ff ff fe ff ff |.....|
00001290 ff ff ff ff ff 00 00 00 00 00 00 00 c0 00 00 00 |.....|
000012a0 00 00 00 00 00 06 00 00 00 00 00 00 00 00 00 |.....|
000012b0 00 00 00 18 40 45 00 00 00 00 00 00 48 00 00 |...@E.....H..|
000012c0 00 00 00 00 00 00 00 00 00 00 00 00 00 00 00 |.....|
000012d0 00 00 00 e0 3f 58 a4 0c 3c dd 9a df 3f 09 00 00 |...?X.<...?...|
000012e0 00 00 00 00 00 00 00 00 00 00 00 22 40 46 00 00 |....."@F..|
000012f0 00 00 00 00 00 47 00 00 00 00 00 00 0c 00 00 |....G.....|
00001300 00 00 00 00 00 00 00 00 00 00 c0 40 40 7a 14 ae |.....@z...|
00001310 47 e1 7a d4 3f 05 00 00 00 00 00 00 00 00 00 |G.z.?.....|
00001320 00 00 00 14 40 ff ff ff ff ff ff ff ff ff ff ff |....@.....|
00001330 ff ff ff ff ff fe ff ff ff ff ff ff ff 00 00 00 |.....|
00001340 00 00 00 00 c0 00 00 00 00 00 00 00 00 04 00 00 |.....|
00001350 00 00 00 00 00 00 00 00 00 00 10 40 ff ff ff |.....@...|
00001360 ff ff ff ff ff ff ff ff ff ff ff ff ff fe ff ff |.....|
00001370 ff ff ff ff ff 00 00 00 00 00 00 00 c0 00 00 00 |.....|
00001380 00 00 00 00 00 01 00 00 00 00 00 00 00 00 00 |.....|
00001390 00 00 00 f0 3f 49 00 00 00 00 00 00 00 4a 00 00 |...?I.....J..|
000013a0 00 00 00 00 00 08 00 00 00 00 00 00 00 00 00 |.....|
000013b0 00 00 00 32 40 00 00 00 00 00 00 d8 3f 04 00 00 |...2@.....?...|
000013c0 00 00 00 00 00 00 00 00 00 00 10 40 ff ff ff |.....@...|
000013d0 ff ff ff ff ff ff ff ff ff ff ff ff ff fe ff ff |.....|
000013e0 ff ff ff ff ff 00 00 00 00 00 00 00 c0 00 00 00 |.....|
000013f0 00 00 00 00 00 03 00 00 00 00 00 00 00 00 00 |.....|
00001400 00 00 00 08 40 ff ff ff ff ff ff ff ff ff ff ff |....@.....|
00001410 ff ff ff ff ff fe ff ff ff ff ff ff ff 00 00 00 |.....|
00001420 00 00 00 00 c0 00 00 00 00 00 00 00 00 01 00 00 |.....|
00001430 00 00 00 00 00 00 00 00 00 00 f0 3f 4c 00 00 |.....?L..|
00001440 00 00 00 00 00 4d 00 00 00 00 00 00 07 00 00 |....M.....|
00001450 00 00 00 00 00 00 00 00 00 00 c0 4b 40 20 a5 db |.....K@ ..|
00001460 57 56 ef b2 3f 1a 00 00 00 00 00 00 00 00 00 |WV..?.....|
00001470 00 00 00 3a 40 ff ff ff ff ff ff ff ff ff ff ff |...:@.....|
00001480 ff ff ff ff ff fe ff ff ff ff ff ff ff 00 00 00 |.....|
00001490 00 00 00 00 c0 00 00 00 00 00 00 00 00 17 00 00 |.....|
000014a0 00 00 00 00 00 00 00 00 00 00 37 40 4e 00 00 |.....7@N..|
000014b0 00 00 00 00 00 4f 00 00 00 00 00 00 00 01 00 00 |....0.....|
000014c0 00 00 00 00 00 00 00 00 00 00 3d 40 1c c7 71 |.....=@..q|
000014d0 1c c7 71 dc 3f 03 00 00 00 00 00 00 00 00 00 |..q.?.....|
000014e0 00 00 00 08 40 ff ff ff ff ff ff ff ff ff ff ff |....@.....|
000014f0 ff ff ff ff ff fe ff ff ff ff ff ff ff 00 00 00 |.....|
00001500 00 00 00 00 c0 00 00 00 00 00 00 00 00 02 00 00 |.....|
00001510 00 00 00 00 00 00 00 00 00 00 40 ff ff ff |.....@...|
00001520 ff ff ff ff ff ff ff ff ff ff ff ff ff fe ff ff |.....|

```

```

00001530 ff ff ff ff ff 00 00 00 00 00 00 00 c0 00 00 00 |.....|
00001540 00 00 00 00 00 01 00 00 00 00 00 00 00 00 00 |.....|
00001550 00 00 00 f0 3f 51 00 00 00 00 00 00 00 56 00 00 |...?Q.....V..|
00001560 00 00 00 00 00 0e 00 00 00 00 00 00 00 00 00 |.....|
00001570 00 00 c0 40 40 20 a5 db 57 56 ef b2 3f 9c 00 00 |...@@..WV..?..|
00001580 00 00 00 00 00 00 00 00 00 00 80 63 40 52 00 00 |.....c@R..|
00001590 00 00 00 00 00 53 00 00 00 00 00 00 00 07 00 00 |.....S.....|
000015a0 00 00 00 00 00 00 00 00 00 00 00 43 40 00 00 00 |.....C@...|
000015b0 00 00 80 d3 3f 10 00 00 00 00 00 00 00 00 00 |....?.....|
000015c0 00 00 00 30 40 ff ff ff ff ff ff ff ff ff ff |...0@.....|
000015d0 ff ff ff ff ff fe ff ff ff ff ff ff ff 00 00 00 |.....|
000015e0 00 00 00 00 c0 00 00 00 00 00 00 00 00 0a 00 00 |.....|
000015f0 00 00 00 00 00 00 00 00 00 00 00 24 40 54 00 00 |.....$@T..|
00001600 00 00 00 00 00 55 00 00 00 00 00 00 00 07 00 00 |.....U.....|
00001610 00 00 00 00 00 00 00 00 00 00 80 45 40 00 00 00 |.....E@...|
00001620 00 00 00 e0 3f 06 00 00 00 00 00 00 00 00 00 00 |....?.....|
00001630 00 00 00 18 40 ff ff ff ff ff ff ff ff ff ff |....@.....|
00001640 ff ff ff ff ff fe ff ff ff ff ff ff ff 00 00 00 |.....|
00001650 00 00 00 00 c0 00 00 00 00 00 00 00 00 03 00 00 |.....|
00001660 00 00 00 00 00 00 00 00 00 00 00 08 40 ff ff ff |.....@...|
00001670 ff ff ff ff ff ff ff ff ff ff ff ff ff fe ff ff |.....|
00001680 ff ff ff ff ff 00 00 00 00 00 00 00 c0 00 00 00 |.....|
00001690 00 00 00 00 00 03 00 00 00 00 00 00 00 00 00 |.....|
000016a0 00 00 00 08 40 57 00 00 00 00 00 00 00 58 00 00 |...@W.....X..|
000016b0 00 00 00 00 00 03 00 00 00 00 00 00 00 00 00 |.....|
000016c0 00 00 00 f8 3f 40 50 80 ca ff 78 a5 3f 8c 00 00 |...?@P...x.?..|
000016d0 00 00 00 00 00 00 00 00 00 00 80 61 40 ff ff ff |.....a@...|
000016e0 ff ff ff ff ff ff ff ff ff ff ff ff ff fe ff ff |.....|
000016f0 ff ff ff ff ff 00 00 00 00 00 00 00 c0 00 00 00 |.....|
00001700 00 00 00 00 00 72 00 00 00 00 00 00 00 00 00 |....r.....|
00001710 00 00 80 5c 40 59 00 00 00 00 00 00 00 5a 00 00 |...@Y.....Z..|
00001720 00 00 00 00 00 09 00 00 00 00 00 00 00 00 00 |.....|
00001730 00 00 00 26 40 c8 b5 48 50 53 21 ca 3f 1a 00 00 |...&@..HPS!..?..|
00001740 00 00 00 00 00 00 00 00 00 00 00 3a 40 ff ff ff |.....:@...|
00001750 ff ff ff ff ff ff ff ff ff ff ff ff ff fe ff ff |.....|
00001760 ff ff ff ff ff 00 00 00 00 00 00 00 c0 00 00 00 |.....|
00001770 00 00 00 00 00 01 00 00 00 00 00 00 00 00 00 |.....|
00001780 00 00 00 f0 3f 5b 00 00 00 00 00 00 00 5c 00 00 |...?[\.....\..|
00001790 00 00 00 00 00 01 00 00 00 00 00 00 00 00 00 |.....|
000017a0 00 00 80 3e 40 48 50 fc 18 73 d7 c2 3f 19 00 00 |...>@HP..s..?..|
000017b0 00 00 00 00 00 00 00 00 00 00 00 39 40 ff ff ff |.....9@...|
000017c0 ff ff ff ff ff ff ff ff ff ff ff ff ff fe ff ff |.....|
000017d0 ff ff ff ff ff 00 00 00 00 00 00 00 c0 00 00 00 |.....|
000017e0 00 00 00 00 00 14 00 00 00 00 00 00 00 00 00 |.....|
000017f0 00 00 00 34 40 ff ff ff ff ff ff ff ff ff ff ff |...4@.....|
00001800 ff ff ff ff ff fe ff ff ff ff ff ff ff 00 00 00 |.....|
00001810 00 00 00 00 c0 b8 1e 85 eb 51 b8 de 3f 05 00 00 |.....Q..?..|
00001820 00 00 00 00 00 00 00 00 00 00 00 14 40 5e 00 00 |.....@^..|
00001830 00 00 00 00 00 5f 00 00 00 00 00 00 00 0d 00 00 |....._.....|
00001840 00 00 00 00 00 00 00 00 00 00 00 40 40 00 00 00 |.....@@...|
00001850 00 00 00 e0 3f 04 00 00 00 00 00 00 00 00 00 00 |....?.....|
00001860 00 00 00 10 40 ff ff ff ff ff ff ff ff ff ff ff |....@.....|
00001870 ff ff ff ff ff fe ff ff ff ff ff ff ff 00 00 00 |.....|
00001880 00 00 00 00 c0 00 00 00 00 00 00 00 00 02 00 00 |.....|
00001890 00 00 00 00 00 00 00 00 00 00 00 40 ff ff ff |.....@...|
000018a0 ff ff ff ff ff ff ff ff ff ff ff ff ff fe ff ff |.....|
000018b0 ff ff ff ff ff 00 00 00 00 00 00 00 c0 00 00 00 |.....|

```

```

000018c0 00 00 00 00 00 02 00 00 00 00 00 00 00 00 00 00 |.....|
000018d0 00 00 00 00 40 61 00 00 00 00 00 00 72 00 00 |...@a.....r..|
000018e0 00 00 00 00 00 08 00 00 00 00 00 00 00 00 00 |.....|
000018f0 00 00 80 3e 40 28 a1 5a 32 e6 c5 dd 3f a3 00 00 |...>@(Z2...?..|
00001900 00 00 00 00 00 00 00 00 00 60 64 40 62 00 00 |.....`d@b..|
00001910 00 00 00 00 00 67 00 00 00 00 00 00 0e 00 00 |.....g.....|
00001920 00 00 00 00 00 00 00 00 00 00 00 3f 40 0c 5e b8 |.....?@.^.|
00001930 21 7e 58 cd 3f 35 00 00 00 00 00 00 00 00 00 |!~X.?5.....|
00001940 00 00 80 4a 40 63 00 00 00 00 00 00 64 00 00 |...J@c.....d..|
00001950 00 00 00 00 00 0c 00 00 00 00 00 00 00 00 00 |.....|
00001960 00 00 c0 43 40 58 a4 0c 3c dd 9a df 3f 09 00 00 |...C@X.<...?..|
00001970 00 00 00 00 00 00 00 00 00 00 00 22 40 ff ff ff |....."@...|
00001980 ff ff ff ff ff ff ff ff ff ff ff ff ff fe ff ff |.....|
00001990 ff ff ff ff ff 00 00 00 00 00 00 00 c0 00 00 00 |.....|
000019a0 00 00 00 00 00 03 00 00 00 00 00 00 00 00 00 |.....|
000019b0 00 00 00 08 40 65 00 00 00 00 00 00 66 00 00 |...@e.....f..|
000019c0 00 00 00 00 00 01 00 00 00 00 00 00 00 00 00 |.....|
000019d0 00 00 80 32 40 72 1c c7 71 1c c7 d1 3f 06 00 00 |...2@r..q...?..|
000019e0 00 00 00 00 00 00 00 00 00 00 00 18 40 ff ff ff |.....@...|
000019f0 ff ff ff ff ff ff ff ff ff ff ff ff ff fe ff ff |.....|
00001a00 ff ff ff ff ff 00 00 00 00 00 00 00 c0 00 00 00 |.....|
00001a10 00 00 00 00 00 01 00 00 00 00 00 00 00 00 00 |.....|
00001a20 00 00 00 f0 3f ff ff ff ff ff ff ff ff ff ff ff |...?......|
00001a30 ff ff ff ff ff fe ff ff ff ff ff ff ff 00 00 00 |.....|
00001a40 00 00 00 00 c0 00 00 00 00 00 00 00 05 00 00 |.....|
00001a50 00 00 00 00 00 00 00 00 00 00 00 14 40 68 00 00 |.....@h..|
00001a60 00 00 00 00 00 6f 00 00 00 00 00 00 01 00 00 |.....o.....|
00001a70 00 00 00 00 00 00 00 00 00 00 80 3e 40 74 9a af |.....>@t..|
00001a80 d5 b3 43 c0 3f 2c 00 00 00 00 00 00 00 00 00 |..C.?,.....|
00001a90 00 00 00 46 40 69 00 00 00 00 00 00 6e 00 00 |...F@i.....n..|
00001aa0 00 00 00 00 00 0a 00 00 00 00 00 00 00 00 00 |.....|
00001ab0 00 00 80 31 40 d0 b3 95 77 59 3b ad 3f 22 00 00 |...1@...wY;?"..|
00001ac0 00 00 00 00 00 00 00 00 00 00 00 41 40 6a 00 00 |.....A@j..|
00001ad0 00 00 00 00 00 6d 00 00 00 00 00 00 01 00 00 |.....m.....|
00001ae0 00 00 00 00 00 00 00 00 00 00 80 37 40 00 00 00 |.....7@...|
00001af0 00 00 00 cc 3f 08 00 00 00 00 00 00 00 00 00 |...?......|
00001b00 00 00 00 20 40 6b 00 00 00 00 00 00 6c 00 00 |... @k.....l..|
00001b10 00 00 00 00 00 0a 00 00 00 00 00 00 00 00 00 |.....|
00001b20 00 00 00 2f 40 00 00 00 00 00 00 e0 3f 02 00 00 |.../@.....?..|
00001b30 00 00 00 00 00 00 00 00 00 00 00 40 ff ff ff |.....@...|
00001b40 ff ff ff ff ff ff ff ff ff ff ff ff ff fe ff ff |.....|
00001b50 ff ff ff ff ff 00 00 00 00 00 00 00 c0 00 00 00 |.....|
00001b60 00 00 00 00 00 01 00 00 00 00 00 00 00 00 00 |.....|
00001b70 00 00 00 f0 3f ff ff ff ff ff ff ff ff ff ff ff |...?......|
00001b80 ff ff ff ff ff fe ff ff ff ff ff ff ff 00 00 00 |.....|
00001b90 00 00 00 00 c0 00 00 00 00 00 00 00 01 00 00 |.....|
00001ba0 00 00 00 00 00 00 00 00 00 00 00 f0 3f ff ff ff |.....?..|
00001bb0 ff ff ff ff ff ff ff ff ff ff ff ff ff fe ff ff |.....|
00001bc0 ff ff ff ff ff 00 00 00 00 00 00 00 c0 00 00 00 |.....|
00001bd0 00 00 00 00 00 06 00 00 00 00 00 00 00 00 00 |.....|
00001be0 00 00 00 18 40 ff ff ff ff ff ff ff ff ff ff ff |...@.....|
00001bf0 ff ff ff ff ff fe ff ff ff ff ff ff ff 00 00 00 |.....|
00001c00 00 00 00 00 c0 00 00 00 00 00 00 00 1a 00 00 |.....|
00001c10 00 00 00 00 00 00 00 00 00 00 00 3a 40 70 00 00 |.....:@p..|
00001c20 00 00 00 00 00 71 00 00 00 00 00 00 01 00 00 |.....q.....|
00001c30 00 00 00 00 00 00 00 00 00 00 40 40 40 7a 14 ae |.....@@@z..|
00001c40 47 e1 7a d4 3f 0a 00 00 00 00 00 00 00 00 00 |G.z.?......|

```



00001c50	00 00 00 24 40 ff ff ff	ff ff ff ff ff ff ff	...\$@.....
00001c60	ff ff ff ff ff fe ff ff	ff ff ff ff ff 00 00 00	.....
00001c70	00 00 00 00 c0 00 00 00	00 00 00 00 00 02 00 00	.....
00001c80	00 00 00 00 00 00 00 00	00 00 00 00 40 ff ff ff	.....@...
00001c90	ff ff ff ff ff ff ff ff	ff ff ff ff ff fe ff ff	.....
00001ca0	ff ff ff ff ff 00 00 00	00 00 00 00 c0 00 00 00	.....
00001cb0	00 00 00 00 00 08 00 00	00 00 00 00 00 00 00 00	.....
00001cc0	00 00 00 20 40 73 00 00	00 00 00 00 00 a2 00 00	... @s.....
00001cd0	00 00 00 00 00 0d 00 00	00 00 00 00 00 00 00 00	.....
00001ce0	00 00 c0 4a 40 0c dd 0c	e8 2a f5 df 3f 6e 00 00	...J@...*..?n..
00001cf0	00 00 00 00 00 00 00 00	00 00 80 5b 40 74 00 00	.....[@t..
00001d00	00 00 00 00 00 83 00 00	00 00 00 00 00 00 00 00	.....
00001d10	00 00 00 00 00 00 00 00	00 00 00 e0 3f 34 c1 4d	.....?4.M
00001d20	da 66 f3 df 3f 66 00 00	00 00 00 00 00 00 00 00	.f..?f.....
00001d30	00 00 80 59 40 75 00 00	00 00 00 00 00 82 00 00	...Y@u.....
00001d40	00 00 00 00 00 08 00 00	00 00 00 00 00 00 00 00	.....
00001d50	00 00 c0 45 40 38 0f 5e	73 5d 65 db 3f 1d 00 00	...E@8.^s]e.?...
00001d60	00 00 00 00 00 00 00 00	00 00 00 3d 40 76 00 00	.....=@v..
00001d70	00 00 00 00 00 7d 00 00	00 00 00 00 00 0a 00 00	.....}.....
00001d80	00 00 00 00 00 00 00 00	00 00 80 33 40 e6 5c f5	.....3@.\.
00001d90	b6 4e e9 df 3f 13 00 00	00 00 00 00 00 00 00 00	.N..?.....
00001da0	00 00 00 33 40 77 00 00	00 00 00 00 00 78 00 00	...3@w.....x..
00001db0	00 00 00 00 00 09 00 00	00 00 00 00 00 00 00 00	.....
00001dc0	00 00 00 2b 40 1c c7 71	1c c7 71 dc 3f 0c 00 00	...+@.q..q.?...
00001dd0	00 00 00 00 00 00 00 00	00 00 00 28 40 ff ff ff	.....(@...
00001de0	ff ff ff ff ff ff ff ff	ff ff ff ff ff fe ff ff	.....
00001df0	ff ff ff ff ff 00 00 00	00 00 00 00 c0 00 00 00	.....
00001e00	00 00 00 00 00 04 00 00	00 00 00 00 00 00 00 00	.....
00001e10	00 00 00 10 40 79 00 00	00 00 00 00 00 7a 00 00	...@y.....z..
00001e20	00 00 00 00 00 0e 00 00	00 00 00 00 00 00 00 00	.....
00001e30	00 00 80 3f 40 00 00 00	00 00 00 e0 3f 08 00 00	...?@.....?...
00001e40	00 00 00 00 00 00 00 00	00 00 00 20 40 ff ff ff	..... @...
00001e50	ff ff ff ff ff ff ff ff	ff ff ff ff ff fe ff ff	.....
00001e60	ff ff ff ff ff 00 00 00	00 00 00 00 c0 00 00 00	.....
00001e70	00 00 00 00 00 03 00 00	00 00 00 00 00 00 00 00	.....
00001e80	00 00 00 08 40 7b 00 00	00 00 00 00 00 7c 00 00	...@{..... ..
00001e90	00 00 00 00 00 0b 00 00	00 00 00 00 00 00 00 00	.....
00001ea0	00 00 40 40 40 7a 14 ae	47 e1 7a d4 3f 05 00 00	..@@@z..G.z.?...
00001eb0	00 00 00 00 00 00 00 00	00 00 00 14 40 ff ff ff	.....@...
00001ec0	ff ff ff ff ff ff ff ff	ff ff ff ff ff fe ff ff	.....
00001ed0	ff ff ff ff ff 00 00 00	00 00 00 00 c0 00 00 00	.....
00001ee0	00 00 00 00 00 04 00 00	00 00 00 00 00 00 00 00	.....
00001ef0	00 00 00 10 40 ff ff ff	ff ff ff ff ff ff ff ff	...@.....
00001f00	ff ff ff ff ff fe ff ff	ff ff ff ff ff 00 00 00	.....
00001f10	00 00 00 00 c0 00 00 00	00 00 00 00 00 01 00 00	.....
00001f20	00 00 00 00 00 00 00 00	00 00 00 f0 3f 7e 00 00	.....?~...
00001f30	00 00 00 00 00 81 00 00	00 00 00 00 00 02 00 00	.....
00001f40	00 00 00 00 00 00 00 00	00 00 00 e0 3f d8 87 c6	.....?...
00001f50	fa d0 58 cf 3f 07 00 00	00 00 00 00 00 00 00 00	..X.?.....
00001f60	00 00 00 1c 40 7f 00 00	00 00 00 00 00 80 00 00	...@.....
00001f70	00 00 00 00 00 07 00 00	00 00 00 00 00 00 00 00	.....
00001f80	00 00 40 46 40 00 00 00	00 00 00 e0 3f 02 00 00	..@F@.....?...
00001f90	00 00 00 00 00 00 00 00	00 00 00 00 40 ff ff ff	.....@...
00001fa0	ff ff ff ff ff ff ff ff	ff ff ff ff ff fe ff ff	.....
00001fb0	ff ff ff ff ff 00 00 00	00 00 00 00 c0 00 00 00	.....
00001fc0	00 00 00 00 00 01 00 00	00 00 00 00 00 00 00 00	.....
00001fd0	00 00 00 f0 3f ff ff ff	ff ff ff ff ff ff ff ff	...?.....

00001fe0	ff ff ff ff ff fe ff ff	ff ff ff ff ff 00 00 00	.....
00001ff0	00 00 00 00 c0 00 00 00	00 00 00 00 00 01 00 00	.....
00002000	00 00 00 00 00 00 00 00	00 00 00 f0 3f ff ff ff	.....?..
00002010	ff ff ff ff ff ff ff ff	ff ff ff ff ff fe ff ff	.....
00002020	ff ff ff ff ff 00 00 00	00 00 00 00 c0 00 00 00	.....
00002030	00 00 00 00 00 05 00 00	00 00 00 00 00 00 00 00	.....
00002040	00 00 00 14 40 ff ff ff	ff ff ff ff ff ff ff ff	...@.....
00002050	ff ff ff ff ff fe ff ff	ff ff ff ff ff 00 00 00	.....
00002060	00 00 00 00 c0 00 00 00	00 00 00 00 00 0a 00 00	.....
00002070	00 00 00 00 00 00 00 00	00 00 00 24 40 84 00 00	.....\$@...
00002080	00 00 00 00 00 8f 00 00	00 00 00 00 00 0b 00 00	.....
00002090	00 00 00 00 00 00 00 00	00 00 80 3e 40 80 64 94	.....>@.d.
000020a0	bf ac b4 df 3f 49 00 00	00 00 00 00 00 00 00 00	...?I.....
000020b0	00 00 40 52 40 85 00 00	00 00 00 00 00 8e 00 00	..@R@.....
000020c0	00 00 00 00 00 0e 00 00	00 00 00 00 00 00 00 00	.....
000020d0	00 00 c0 48 40 f2 4c 51	d8 31 09 dd 3f 17 00 00	...H@.LQ.1..?..
000020e0	00 00 00 00 00 00 00 00	00 00 00 37 40 86 00 00	.....7@...
000020f0	00 00 00 00 00 8d 00 00	00 00 00 00 00 08 00 00	.....
00002100	00 00 00 00 00 00 00 00	00 00 40 4b 40 b6 f2 2e	.....@K@...
00002110	6b a7 e3 df 3f 11 00 00	00 00 00 00 00 00 00 00	k...?.....
00002120	00 00 00 31 40 87 00 00	00 00 00 00 00 8a 00 00	...1@.....
00002130	00 00 00 00 00 0a 00 00	00 00 00 00 00 00 00 00	.....
00002140	00 00 00 27 40 94 6e 5f	59 bd 4b de 3f 0d 00 00	... '@.n_Y.K.?..
00002150	00 00 00 00 00 00 00 00	00 00 00 2a 40 88 00 00	.....*@...
00002160	00 00 00 00 00 89 00 00	00 00 00 00 00 03 00 00	.....
00002170	00 00 00 00 00 00 00 00	00 00 00 e0 3f d8 87 c6	.....?..
00002180	fa d0 58 cf 3f 07 00 00	00 00 00 00 00 00 00 00	..X.?.....
00002190	00 00 00 1c 40 ff ff ff	ff ff ff ff ff ff ff ff	...@.....
000021a0	ff ff ff ff ff fe ff ff	ff ff ff ff ff 00 00 00	.....
000021b0	00 00 00 00 c0 00 00 00	00 00 00 e0 3f 02 00 00	.....?..
000021c0	00 00 00 00 00 00 00 00	00 00 00 00 40 ff ff ff	.....@...
000021d0	ff ff ff ff ff ff ff ff	ff ff ff ff ff fe ff ff	.....
000021e0	ff ff ff ff ff 00 00 00	00 00 00 00 c0 00 00 00	.....
000021f0	00 00 00 00 00 05 00 00	00 00 00 00 00 00 00 00	.....
00002200	00 00 00 14 40 8b 00 00	00 00 00 00 00 8c 00 00	...@.....
00002210	00 00 00 00 00 0c 00 00	00 00 00 00 00 00 00 00	.....
00002220	00 00 40 46 40 1c c7 71	1c c7 71 dc 3f 06 00 00	..@F@.q.q.?..
00002230	00 00 00 00 00 00 00 00	00 00 00 18 40 ff ff ff	.....@...
00002240	ff ff ff ff ff ff ff ff	ff ff ff ff ff fe ff ff	.....
00002250	ff ff ff ff ff 00 00 00	00 00 00 00 c0 7a 14 ae	.....z..
00002260	47 e1 7a d4 3f 05 00 00	00 00 00 00 00 00 00 00	G.z.?.....
00002270	00 00 00 14 40 ff ff ff	ff ff ff ff ff ff ff ff	...@.....
00002280	ff ff ff ff ff fe ff ff	ff ff ff ff ff 00 00 00	.....
00002290	00 00 00 00 c0 00 00 00	00 00 00 00 00 01 00 00	.....
000022a0	00 00 00 00 00 00 00 00	00 00 00 f0 3f ff ff ff	.....?..
000022b0	ff ff ff ff ff ff ff ff	ff ff ff ff ff fe ff ff	.....
000022c0	ff ff ff ff ff 00 00 00	00 00 00 00 c0 00 00 00	.....
000022d0	00 00 00 00 00 04 00 00	00 00 00 00 00 00 00 00	.....
000022e0	00 00 00 10 40 ff ff ff	ff ff ff ff ff ff ff ff	...@.....
000022f0	ff ff ff ff ff fe ff ff	ff ff ff ff ff 00 00 00	.....
00002300	00 00 00 00 c0 00 00 00	00 00 00 00 00 06 00 00	.....
00002310	00 00 00 00 00 00 00 00	00 00 00 18 40 90 00 00	.....@...
00002320	00 00 00 00 00 99 00 00	00 00 00 00 00 0d 00 00	.....
00002330	00 00 00 00 00 00 00 00	00 00 40 41 40 92 cb 7f	.....@A@...
00002340	48 bf 7d dd 3f 32 00 00	00 00 00 00 00 00 00 00	H.}.?2.....
00002350	00 00 00 49 40 91 00 00	00 00 00 00 00 96 00 00	...I@.....
00002360	00 00 00 00 00 0c 00 00	00 00 00 00 00 00 00 00	.....

```

00002370 00 00 00 49 40 6a 88 a6 c4 e2 00 df 3f 11 00 00 |...I@j.....?...|
00002380 00 00 00 00 00 00 00 00 00 00 00 31 40 92 00 00 |.....1@...|
00002390 00 00 00 00 00 95 00 00 00 00 00 00 00 0c 00 00 |.....|
000023a0 00 00 00 00 00 00 00 00 00 00 80 40 40 22 70 63 |.....@"pc|
000023b0 19 94 0a d3 3f 0b 00 00 00 00 00 00 00 00 00 00 |....?......|
000023c0 00 00 00 26 40 93 00 00 00 00 00 00 00 94 00 00 |...&@.....|
000023d0 00 00 00 00 00 01 00 00 00 00 00 00 00 00 00 00 |.....|
000023e0 00 00 80 36 40 1c c7 71 1c c7 71 dc 3f 03 00 00 |...6@..q..q.?...|
000023f0 00 00 00 00 00 00 00 00 00 00 00 08 40 ff ff ff |.....@...|
00002400 ff ff ff ff ff ff ff ff ff ff ff ff ff fe ff ff |.....|
00002410 ff ff ff ff ff 00 00 00 00 00 00 00 c0 00 00 00 |.....|
00002420 00 00 00 00 00 01 00 00 00 00 00 00 00 00 00 00 |.....|
00002430 00 00 00 f0 3f ff ff ff ff ff ff ff ff ff ff ff ff |....?......|
00002440 ff ff ff ff ff fe ff ff ff ff ff ff ff 00 00 00 |.....|
00002450 00 00 00 00 c0 00 00 00 00 00 00 00 00 00 02 00 00 |.....|
00002460 00 00 00 00 00 00 00 00 00 00 00 00 40 ff ff ff |.....@...|
00002470 ff ff ff ff ff ff ff ff ff ff ff ff ff fe ff ff |.....|
00002480 ff ff ff ff ff 00 00 00 00 00 00 00 c0 00 00 00 |.....|
00002490 00 00 00 00 00 08 00 00 00 00 00 00 00 00 00 00 |.....|
000024a0 00 00 00 20 40 97 00 00 00 00 00 00 00 98 00 00 |... @.....|
000024b0 00 00 00 00 00 0b 00 00 00 00 00 00 00 00 00 00 |.....|
000024c0 00 00 c0 46 40 72 1c c7 71 1c c7 d1 3f 06 00 00 |...F@r..q...?...|
000024d0 00 00 00 00 00 00 00 00 00 00 00 18 40 ff ff ff |.....@...|
000024e0 ff ff ff ff ff ff ff ff ff ff ff ff ff fe ff ff |.....|
000024f0 ff ff ff ff ff 00 00 00 00 00 00 00 c0 00 00 00 |.....|
00002500 00 00 00 00 00 05 00 00 00 00 00 00 00 00 00 00 |.....|
00002510 00 00 00 14 40 ff ff ff ff ff ff ff ff ff ff ff ff |...@.....|
00002520 ff ff ff ff ff fe ff ff ff ff ff ff ff 00 00 00 |.....|
00002530 00 00 00 00 c0 00 00 00 00 00 00 00 00 01 00 00 |.....|
00002540 00 00 00 00 00 00 00 00 00 00 00 f0 3f 9a 00 00 |.....?...|
00002550 00 00 00 00 00 9b 00 00 00 00 00 00 00 01 00 00 |.....|
00002560 00 00 00 00 00 00 00 00 00 00 80 32 40 72 d9 a3 |.....2@r..|
00002570 87 ff 81 d7 3f 21 00 00 00 00 00 00 00 00 00 00 |....?!.....|
00002580 00 00 80 40 40 ff ff ff ff ff ff ff ff ff ff ff ff |...@@.....|
00002590 ff ff ff ff ff fe ff ff ff ff ff ff ff 00 00 00 |.....|
000025a0 00 00 00 00 c0 00 00 00 00 00 00 00 00 00 03 00 00 |.....|
000025b0 00 00 00 00 00 00 00 00 00 00 00 08 40 9c 00 00 |.....@...|
000025c0 00 00 00 00 00 9f 00 00 00 00 00 00 00 0d 00 00 |.....|
000025d0 00 00 00 00 00 00 00 00 00 00 00 4a 40 72 1c c7 |.....J@r..|
000025e0 71 1c c7 d1 3f 1e 00 00 00 00 00 00 00 00 00 00 |q...?......|
000025f0 00 00 00 3e 40 9d 00 00 00 00 00 00 00 9e 00 00 |...>@.....|
00002600 00 00 00 00 00 0b 00 00 00 00 00 00 00 00 00 00 |.....|
00002610 00 00 80 3f 40 e0 e9 d6 fc b0 48 c9 3f 1b 00 00 |...?@.....H.?...|
00002620 00 00 00 00 00 00 00 00 00 00 00 00 3b 40 ff ff ff |.....;@...|
00002630 ff ff ff ff ff ff ff ff ff ff ff ff ff fe ff ff |.....|
00002640 ff ff ff ff ff 00 00 00 00 00 00 00 c0 00 00 00 |.....|
00002650 00 00 00 e0 3f 04 00 00 00 00 00 00 00 00 00 00 |....?......|
00002660 00 00 00 10 40 ff ff ff ff ff ff ff ff ff ff ff ff |...@.....|
00002670 ff ff ff ff ff fe ff ff ff ff ff ff ff 00 00 00 |.....|
00002680 00 00 00 00 c0 08 d2 6e 6b 02 4b b5 3f 17 00 00 |.....nk.K.?...|
00002690 00 00 00 00 00 00 00 00 00 00 00 00 37 40 a0 00 00 |.....7@...|
000026a0 00 00 00 00 00 a1 00 00 00 00 00 00 00 0b 00 00 |.....|
000026b0 00 00 00 00 00 00 00 00 00 00 00 44 40 1c c7 71 |.....D@..q|
000026c0 1c c7 71 dc 3f 03 00 00 00 00 00 00 00 00 00 00 |..q.?.....|
000026d0 00 00 00 08 40 ff ff ff ff ff ff ff ff ff ff ff ff |...@.....|
000026e0 ff ff ff ff ff fe ff ff ff ff ff ff ff 00 00 00 |.....|
000026f0 00 00 00 00 c0 00 00 00 00 00 00 00 00 02 00 00 |.....|

```

```

00002700 00 00 00 00 00 00 00 00 00 00 00 00 40 ff ff ff |.....@...|
00002710 ff ff ff ff ff ff ff ff ff ff ff ff fe ff ff |.....|
00002720 ff ff ff ff ff 00 00 00 00 00 00 00 c0 00 00 |.....|
00002730 00 00 00 00 00 01 00 00 00 00 00 00 00 00 00 |.....|
00002740 00 00 00 f0 3f ff ff ff ff ff ff ff ff ff ff |....?.....|
00002750 ff ff ff ff ff fe ff ff ff ff ff ff ff 00 00 00 |.....|
00002760 00 00 00 00 c0 00 00 00 00 00 00 00 00 08 00 00 |.....|
00002770 00 00 00 00 00 00 00 00 00 00 00 20 40 94 74 94 |..... @.t.|
00002780 62 8c 06 76 61 6c 75 65 73 94 68 18 68 1b 4b 00 |b..values.h.h.K.|
00002790 85 94 68 1d 87 94 52 94 28 4b 01 4b a3 4b 01 4b |.h...R.(K.K.K.K|
000027a0 02 87 94 68 5a 89 42 30 0a 00 00 00 00 00 00 00 |...hZ.B0.....|
000027b0 a0 85 40 00 00 00 00 00 00 5a 40 00 00 00 00 00 |..@.....Z@.....|
000027c0 68 82 40 00 00 00 00 00 00 46 40 00 00 00 00 00 |h.@.....F@.....|
000027d0 20 68 40 00 00 00 00 00 00 3d 40 00 00 00 00 00 | h@.....=@.....|
000027e0 40 5c 40 00 00 00 00 00 00 18 40 00 00 00 00 00 |@\@.....@.....|
000027f0 c0 5b 40 00 00 00 00 00 00 14 40 00 00 00 00 00 |.[@.....@.....|
00002800 80 40 40 00 00 00 00 00 00 10 40 00 00 00 00 00 |.@@.....@.....|
00002810 00 20 40 00 00 00 00 00 00 08 40 00 00 00 00 00 |. @.....@.....|
00002820 00 00 00 00 00 00 00 00 00 00 40 00 00 00 00 00 |.....@.....|
00002830 00 20 40 00 00 00 00 00 00 f0 3f 00 00 00 00 00 |. @.....?.....|
00002840 00 1c 40 00 00 00 00 00 00 00 00 00 00 00 00 00 |..@.....|
00002850 00 f0 3f 00 00 00 00 00 00 f0 3f 00 00 00 00 00 |..?.....?.....|
00002860 00 00 00 00 00 00 00 00 00 f0 3f 00 00 00 00 00 |.....?.....|
00002870 00 f0 3f 00 00 00 00 00 00 00 00 00 00 00 00 00 |..?.....|
00002880 00 39 40 00 00 00 00 00 00 f0 3f 00 00 00 00 00 |.9@.....?.....|
00002890 00 37 40 00 00 00 00 00 00 00 00 00 00 00 00 00 |.7@.....|
000028a0 00 00 40 00 00 00 00 00 00 f0 3f 00 00 00 00 00 |..@.....?.....|
000028b0 00 00 40 00 00 00 00 00 00 00 00 00 00 00 00 00 |..@.....|
000028c0 00 00 00 00 00 00 00 00 00 f0 3f 00 00 00 00 00 |.....?.....|
000028d0 80 53 40 00 00 00 00 00 00 f0 3f 00 00 00 00 00 |.S@.....?.....|
000028e0 80 51 40 00 00 00 00 00 00 00 00 00 00 00 00 00 |.Q@.....|
000028f0 00 20 40 00 00 00 00 00 00 f0 3f 00 00 00 00 00 |. @.....?.....|
00002900 00 f0 3f 00 00 00 00 00 00 f0 3f 00 00 00 00 00 |..?.....?.....|
00002910 00 00 00 00 00 00 00 00 00 f0 3f 00 00 00 00 00 |.....?.....|
00002920 00 f0 3f 00 00 00 00 00 00 00 00 00 00 00 00 00 |..?.....|
00002930 00 1c 40 00 00 00 00 00 00 00 00 00 00 00 00 00 |..@.....|
00002940 00 00 40 00 00 00 00 00 00 f0 3f 00 00 00 00 00 |..@.....?.....|
00002950 00 00 40 00 00 00 00 00 00 00 00 00 00 00 00 00 |..@.....|
00002960 00 00 00 00 00 00 00 00 00 f0 3f 00 00 00 00 00 |.....?.....|
00002970 00 54 40 00 00 00 00 00 00 37 40 00 00 00 00 00 |.T@.....7@.....|
00002980 00 00 40 00 00 00 00 00 00 20 40 00 00 00 00 00 |..@..... @.....|
00002990 00 00 40 00 00 00 00 00 00 00 00 00 00 00 00 00 |..@.....|
000029a0 00 00 00 00 00 00 00 00 00 20 40 00 00 00 00 00 |..... @.....|
000029b0 80 53 40 00 00 00 00 00 00 2e 40 00 00 00 00 00 |.S@.....@.....|
000029c0 00 08 40 00 00 00 00 00 00 10 40 00 00 00 00 00 |..@.....@.....|
000029d0 00 00 40 00 00 00 00 00 00 00 00 00 00 00 00 00 |..@.....|
000029e0 00 f0 3f 00 00 00 00 00 00 10 40 00 00 00 00 00 |..?.....@.....|
000029f0 00 f0 3f 00 00 00 00 00 00 00 00 00 00 00 00 00 |..?.....|
00002a00 00 00 00 00 00 00 00 00 00 10 40 00 00 00 00 00 |.....@.....|
00002a10 c0 52 40 00 00 00 00 00 00 26 40 00 00 00 00 00 |.R@.....&@.....|
00002a20 00 43 40 00 00 00 00 00 00 f0 3f 00 00 00 00 00 |.C@.....?.....|
00002a30 00 42 40 00 00 00 00 00 00 00 00 00 00 00 00 00 |.B@.....|
00002a40 00 00 40 00 00 00 00 00 00 f0 3f 00 00 00 00 00 |..@.....?.....|
00002a50 00 00 40 00 00 00 00 00 00 00 00 00 00 00 00 00 |..@.....|
00002a60 00 00 00 00 00 00 00 00 00 f0 3f 00 00 00 00 00 |.....?.....|
00002a70 80 42 40 00 00 00 00 00 00 24 40 00 00 00 00 00 |.B@.....$@.....|
00002a80 00 00 40 00 00 00 00 00 00 10 40 00 00 00 00 00 |..@.....@.....|

```

00002a90	00 00 00 00 00 00 00 00	00 08 40 00 00 00 00 00	.....@.....
00002aa0	00 00 40 00 00 00 00 00	00 f0 3f 00 00 00 00 00	..@.....?.....
00002ab0	00 00 40 00 00 00 00 00	00 00 00 00 00 00 00 00	..@.....
00002ac0	00 00 00 00 00 00 00 00	00 f0 3f 00 00 00 00 00	.....?.....
00002ad0	80 41 40 00 00 00 00 00	00 18 40 00 00 00 00 00	.A@.....@.....
00002ae0	80 41 40 00 00 00 00 00	00 14 40 00 00 00 00 00	.A@.....@.....
00002af0	00 2a 40 00 00 00 00 00	00 00 00 00 00 00 00 00	.*@.....
00002b00	00 36 40 00 00 00 00 00	00 14 40 00 00 00 00 00	.6@.....@.....
00002b10	00 00 00 00 00 00 00 00	00 f0 3f 00 00 00 00 00	.....?.....
00002b20	c0 78 40 00 00 00 00 00	00 2e 40 00 00 00 00 00	.x@.....@.....
00002b30	a0 78 40 00 00 00 00 00	00 2a 40 00 00 00 00 00	.x@.....*@.....
00002b40	20 6a 40 00 00 00 00 00	00 f0 3f 00 00 00 00 00	.j@.....?.....
00002b50	00 39 40 00 00 00 00 00	00 f0 3f 00 00 00 00 00	.9@.....?.....
00002b60	00 10 40 00 00 00 00 00	00 f0 3f 00 00 00 00 00	..@.....?.....
00002b70	00 10 40 00 00 00 00 00	00 00 00 00 00 00 00 00	..@.....
00002b80	00 00 00 00 00 00 00 00	00 f0 3f 00 00 00 00 00	.....?.....
00002b90	00 35 40 00 00 00 00 00	00 00 00 00 00 00 00 00	.5@.....
00002ba0	00 67 40 00 00 00 00 00	00 00 00 00 00 00 00 00	.g@.....
00002bb0	20 67 40 00 00 00 00 00	00 28 40 00 00 00 00 00	.g@.....(@.....
00002bc0	80 41 40 00 00 00 00 00	00 18 40 00 00 00 00 00	.A@.....@.....
00002bd0	00 24 40 00 00 00 00 00	00 14 40 00 00 00 00 00	.\$@.....@.....
00002be0	00 18 40 00 00 00 00 00	00 00 00 00 00 00 00 00	..@.....
00002bf0	00 10 40 00 00 00 00 00	00 14 40 00 00 00 00 00	..@.....@.....
00002c00	00 f0 3f 00 00 00 00 00	00 10 40 00 00 00 00 00	..?.....@.....
00002c10	00 00 00 00 00 00 00 00	00 10 40 00 00 00 00 00	.....@.....
00002c20	00 f0 3f 00 00 00 00 00	00 00 00 00 00 00 00 00	..?.....
00002c30	00 08 40 00 00 00 00 00	00 f0 3f 00 00 00 00 00	..@.....?.....
00002c40	00 08 40 00 00 00 00 00	00 00 00 00 00 00 00 00	..@.....
00002c50	00 00 00 00 00 00 00 00	00 f0 3f 00 00 00 00 00	.....?.....
00002c60	00 39 40 00 00 00 00 00	00 f0 3f 00 00 00 00 00	.9@.....?.....
00002c70	00 37 40 00 00 00 00 00	00 00 00 00 00 00 00 00	.7@.....
00002c80	00 00 40 00 00 00 00 00	00 f0 3f 00 00 00 00 00	..@.....?.....
00002c90	00 00 40 00 00 00 00 00	00 00 00 00 00 00 00 00	..@.....
00002ca0	00 00 00 00 00 00 00 00	00 f0 3f 00 00 00 00 00	.....?.....
00002cb0	c0 62 40 00 00 00 00 00	00 18 40 00 00 00 00 00	.b@.....@.....
00002cc0	00 2a 40 00 00 00 00 00	00 08 40 00 00 00 00 00	.*@.....@.....
00002cd0	00 24 40 00 00 00 00 00	00 00 00 00 00 00 00 00	.\$@.....
00002ce0	00 08 40 00 00 00 00 00	00 08 40 00 00 00 00 00	..@.....@.....
00002cf0	00 00 00 00 00 00 00 00	00 08 40 00 00 00 00 00	.....@.....
00002d00	00 08 40 00 00 00 00 00	00 00 00 00 00 00 00 00	..@.....
00002d10	20 61 40 00 00 00 00 00	00 08 40 00 00 00 00 00	.a@.....@.....
00002d20	80 5c 40 00 00 00 00 00	00 00 00 00 00 00 00 00	.\@.....
00002d30	00 37 40 00 00 00 00 00	00 08 40 00 00 00 00 00	.7@.....@.....
00002d40	00 00 00 00 00 00 00 00	00 f0 3f 00 00 00 00 00	.....?.....
00002d50	00 37 40 00 00 00 00 00	00 00 40 00 00 00 00 00	.7@.....@.....
00002d60	00 34 40 00 00 00 00 00	00 00 00 00 00 00 00 00	.4@.....
00002d70	00 08 40 00 00 00 00 00	00 00 40 00 00 00 00 00	..@.....@.....
00002d80	00 00 40 00 00 00 00 00	00 00 40 00 00 00 00 00	..@.....@.....
00002d90	00 00 00 00 00 00 00 00	00 00 40 00 00 00 00 00	.....@.....
00002da0	00 00 40 00 00 00 00 00	00 00 00 00 00 00 00 00	..@.....
00002db0	c0 59 40 00 00 00 00 00	00 4e 40 00 00 00 00 00	.Y@.....N@.....
00002dc0	00 47 40 00 00 00 00 00	00 1c 40 00 00 00 00 00	.G@.....@.....
00002dd0	00 14 40 00 00 00 00 00	00 10 40 00 00 00 00 00	..@.....@.....
00002de0	00 00 00 00 00 00 00 00	00 08 40 00 00 00 00 00	.....@.....
00002df0	00 14 40 00 00 00 00 00	00 f0 3f 00 00 00 00 00	..@.....?.....
00002e00	00 00 00 00 00 00 00 00	00 f0 3f 00 00 00 00 00	.....?.....
00002e10	00 14 40 00 00 00 00 00	00 00 00 00 00 00 00 00	..@.....

```

00002e20 80 44 40 00 00 00 00 00 00 08 40 00 00 00 00 00 |.D@.....@.....|
00002e30 80 40 40 00 00 00 00 00 00 f0 3f 00 00 00 00 00 |.@@.....?.....|
00002e40 00 1c 40 00 00 00 00 00 00 f0 3f 00 00 00 00 00 |..@.....?.....|
00002e50 00 f0 3f 00 00 00 00 00 00 f0 3f 00 00 00 00 00 |..?.....?.....|
00002e60 00 f0 3f 00 00 00 00 00 00 00 00 00 00 00 00 |..?.....?.....|
00002e70 00 00 00 00 00 00 00 00 00 f0 3f 00 00 00 00 00 |.....?.....|
00002e80 00 18 40 00 00 00 00 00 00 00 00 00 00 00 00 |..@.....?.....|
00002e90 00 3a 40 00 00 00 00 00 00 00 00 00 00 00 00 |.:@.....?.....|
00002ea0 00 20 40 00 00 00 00 00 00 00 40 00 00 00 00 00 |. @.....@.....|
00002eb0 00 00 00 00 00 00 00 00 00 00 40 00 00 00 00 00 |.....@.....|
00002ec0 00 20 40 00 00 00 00 00 00 00 00 00 00 00 00 |. @.....@.....|
00002ed0 80 4c 40 00 00 00 00 00 80 4a 40 00 00 00 00 00 |.L@.....J@.....|
00002ee0 80 48 40 00 00 00 00 00 80 4a 40 00 00 00 00 00 |.H@.....J@.....|
00002ef0 00 22 40 00 00 00 00 00 00 34 40 00 00 00 00 00 |."@.....4@.....|
00002f00 00 22 40 00 00 00 00 00 00 24 40 00 00 00 00 00 |."@.....$@.....|
00002f10 00 20 40 00 00 00 00 00 00 10 40 00 00 00 00 00 |. @.....@.....|
00002f20 00 10 40 00 00 00 00 00 00 00 00 00 00 00 00 00 |..@.....@.....|
00002f30 00 10 40 00 00 00 00 00 00 10 40 00 00 00 00 00 |..@.....@.....|
00002f40 00 08 40 00 00 00 00 00 00 00 00 00 00 00 00 00 |..@.....@.....|
00002f50 00 f0 3f 00 00 00 00 00 00 10 40 00 00 00 00 00 |..?.....@.....|
00002f60 00 00 00 00 00 00 00 00 00 10 40 00 00 00 00 00 |.....@.....|
00002f70 00 f0 3f 00 00 00 00 00 00 00 00 00 00 00 00 00 |..?.....@.....|
00002f80 00 f0 3f 00 00 00 00 00 00 18 40 00 00 00 00 00 |..?.....@.....|
00002f90 00 f0 3f 00 00 00 00 00 00 f0 3f 00 00 00 00 00 |..?.....?.....|
00002fa0 00 f0 3f 00 00 00 00 00 00 00 00 00 00 00 00 00 |..?.....?.....|
00002fb0 00 00 00 00 00 00 00 00 00 f0 3f 00 00 00 00 00 |.....?.....|
00002fc0 00 00 00 00 00 00 00 00 00 14 40 00 00 00 00 00 |.....@.....|
00002fd0 00 00 00 00 00 00 00 00 00 24 40 00 00 00 00 00 |.....$@.....|
00002fe0 00 44 40 00 00 00 00 00 80 40 40 00 00 00 00 00 |.D@.....@@.....|
00002ff0 00 20 40 00 00 00 00 00 00 2e 40 00 00 00 00 00 |. @.....@.....|
00003000 00 20 40 00 00 00 00 00 00 22 40 00 00 00 00 00 |. @....."@.....|
00003010 00 20 40 00 00 00 00 00 00 14 40 00 00 00 00 00 |. @.....@.....|
00003020 00 18 40 00 00 00 00 00 00 f0 3f 00 00 00 00 00 |..@.....?.....|
00003030 00 f0 3f 00 00 00 00 00 00 f0 3f 00 00 00 00 00 |..?.....?.....|
00003040 00 14 40 00 00 00 00 00 00 00 00 00 00 00 00 00 |..@.....@.....|
00003050 00 00 40 00 00 00 00 00 00 10 40 00 00 00 00 00 |..@.....@.....|
00003060 00 f0 3f 00 00 00 00 00 00 10 40 00 00 00 00 00 |..?.....@.....|
00003070 00 f0 3f 00 00 00 00 00 00 00 00 00 00 00 00 00 |..?.....@.....|
00003080 00 00 00 00 00 00 00 00 00 10 40 00 00 00 00 00 |.....@.....|
00003090 00 00 00 00 00 00 00 00 00 18 40 00 00 00 00 00 |.....@.....|
000030a0 00 40 40 00 00 00 00 00 00 32 40 00 00 00 00 00 |.@@.....2@.....|
000030b0 00 1c 40 00 00 00 00 00 00 24 40 00 00 00 00 00 |..@.....$@.....|
000030c0 00 00 40 00 00 00 00 00 00 22 40 00 00 00 00 00 |..@....."@.....|
000030d0 00 00 40 00 00 00 00 00 00 f0 3f 00 00 00 00 00 |..@.....?.....|
000030e0 00 00 00 00 00 00 00 00 00 f0 3f 00 00 00 00 00 |.....?.....|
000030f0 00 00 40 00 00 00 00 00 00 00 00 00 00 00 00 00 |..@.....@.....|
00003100 00 00 00 00 00 00 00 00 00 20 40 00 00 00 00 00 |..... @.....|
00003110 00 14 40 00 00 00 00 00 00 f0 3f 00 00 00 00 00 |..@.....?.....|
00003120 00 14 40 00 00 00 00 00 00 00 00 00 00 00 00 00 |..@.....@.....|
00003130 00 00 00 00 00 00 00 00 00 f0 3f 00 00 00 00 00 |.....?.....|
00003140 00 39 40 00 00 00 00 00 00 20 40 00 00 00 00 00 |.9@..... @.....|
00003150 00 00 00 00 00 00 00 00 00 08 40 00 00 00 00 00 |.....@.....|
00003160 00 39 40 00 00 00 00 00 00 14 40 00 00 00 00 00 |.9@.....@.....|
00003170 00 38 40 00 00 00 00 00 00 08 40 00 00 00 00 00 |.8@.....@.....|
00003180 00 00 40 00 00 00 00 00 00 00 40 00 00 00 00 00 |..@.....@.....|
00003190 00 36 40 00 00 00 00 00 00 f0 3f 00 00 00 00 00 |.6@.....?.....|
000031a0 00 f0 3f 00 00 00 00 00 00 00 40 00 00 00 00 00 |..?.....@.....|

```

---

```
000031b0 00 00 00 00 00 00 00 00 00 00 40 00 00 00 00 00 |.....@.....|
000031c0 00 f0 3f 00 00 00 00 00 00 00 00 00 00 00 00 |..?.....|
000031d0 00 20 40 00 00 00 00 00 00 00 00 94 74 94 62 75 |. @.....t.bu|
000031e0 62 8c 10 5f 73 6b 6c 65 61 72 6e 5f 76 65 72 73 |b..sklearn_vers|
000031f0 69 6f 6e 94 8c 05 31 2e 32 2e 32 94 75 62 2e |ion...1.2.2.ub.|
000031ff
```

## C.8 principais-imputados-10-levels\_converted\_tree.ktreeb

```

00000000 80 04 95 0a 88 00 00 00 00 00 00 8c 09 63 6f 6e |.....con|
00000010 76 65 72 74 65 72 94 8c 0b 4f 75 74 70 75 74 5f |verter...Output_|
00000020 74 72 65 65 94 93 94 29 81 94 7d 94 28 8c 05 6e |tree...).}.(.n|
00000030 6f 64 65 73 94 5d 94 28 68 00 8c 04 4e 6f 64 65 |odes.].(h...Node|
00000040 94 93 94 29 81 94 7d 94 28 8c 09 76 61 6c 69 64 |...).}.(.valid|
00000050 5f 62 69 74 94 4b 01 8c 04 6c 65 61 66 94 4b 00 |_bit.K...leaf.K_|
00000060 8c 07 66 65 61 74 75 72 65 94 8c 15 6e 75 6d 70 |..feature...num|
00000070 79 2e 63 6f 72 65 2e 6d 75 6c 74 69 61 72 72 61 |y.core.multiarra|
00000080 79 94 8c 06 73 63 61 6c 61 72 94 93 94 8c 05 6e |y...scalar....n|
00000090 75 6d 70 79 94 8c 05 64 74 79 70 65 94 93 94 8c |umpy...dtype...|
000000a0 02 69 38 94 89 88 87 94 52 94 28 4b 03 8c 01 3c |.i8....R.(K...<|
000000b0 94 4e 4e 4e 4a ff ff ff ff 4a ff ff ff 4b 00 |.NNNJ....J...K_|
000000c0 74 94 62 43 08 04 00 00 00 00 00 00 94 86 94 |t.bC.....|
000000d0 52 94 8c 09 74 68 72 65 73 68 6f 6c 64 94 68 10 |R...threshold.h_|
000000e0 68 13 8c 02 66 38 94 89 88 87 94 52 94 28 4b 03 |h...f8....R.(K_|
000000f0 68 17 4e 4e 4e 4a ff ff ff ff 4a ff ff ff 4b |h.NNNJ....J...K|
00000100 00 74 94 62 43 08 00 00 00 00 00 e0 3f 94 86 |.t.bC.....?..|
00000110 94 52 94 8c 05 76 61 6c 75 65 94 4e 75 62 68 08 |.R...value.Nubh_|
00000120 29 81 94 7d 94 28 68 0b 4b 01 68 0c 4b 00 68 0d |).}.(h.K.h.K.h_|
00000130 68 10 68 16 43 08 0a 00 00 00 00 00 00 94 86 |h.h.C.....|
00000140 94 52 94 68 1c 68 10 68 1f 43 08 00 00 00 00 00 |.R.h.h.h.C.....|
00000150 80 31 40 94 86 94 52 94 68 24 4e 75 62 68 08 29 |.1@...R.h$Nubh.)|
00000160 81 94 7d 94 28 68 0b 4b 01 68 0c 4b 00 68 0d 68 |.}.(h.K.h.K.h.h_|
00000170 10 68 16 43 08 08 00 00 00 00 00 00 94 86 94 |.h.C.....|
00000180 52 94 68 1c 68 10 68 1f 43 08 00 00 00 00 80 |R.h.h.h.C.....|
00000190 3e 40 94 86 94 52 94 68 24 4e 75 62 68 08 29 81 |>@...R.h$Nubh.)_|
000001a0 94 7d 94 28 68 0b 4b 01 68 0c 4b 00 68 0d 68 10 |.}.(h.K.h.K.h.h_|
000001b0 68 16 43 08 0c 00 00 00 00 00 00 00 94 86 94 52 |h.C.....R|
000001c0 94 68 1c 68 10 68 1f 43 08 00 00 00 00 80 3d |.h.h.h.C.....=|
000001d0 40 94 86 94 52 94 68 24 4e 75 62 68 08 29 81 94 |@...R.h$Nubh.)_|
000001e0 7d 94 28 68 0b 4b 01 68 0c 4b 00 68 0d 68 10 68 |.}.(h.K.h.K.h.h.h_|
000001f0 16 43 08 09 00 00 00 00 00 00 00 94 86 94 52 94 |.C.....R_|
00000200 68 1c 68 10 68 1f 43 08 00 00 00 00 80 3a 40 |h.h.h.C.....:@|
00000210 94 86 94 52 94 68 24 4e 75 62 68 08 29 81 94 7d |...R.h$Nubh.)..}|
00000220 94 28 68 0b 4b 01 68 0c 4b 00 68 0d 68 10 68 16 |.(h.K.h.K.h.h.h.h_|
00000230 43 08 0e 00 00 00 00 00 00 00 94 86 94 52 94 68 |C.....R.h|
00000240 1c 68 10 68 1f 43 08 00 00 00 00 00 3f 40 94 |.h.h.C.....?@_|
00000250 86 94 52 94 68 24 4e 75 62 68 08 29 81 94 7d 94 |..R.h$Nubh.)..}|
00000260 28 68 0b 4b 01 68 0c 4b 00 68 0d 68 10 68 16 43 |(h.K.h.K.h.h.h.C|
00000270 08 0d 00 00 00 00 00 00 00 94 86 94 52 94 68 1c |.....R.h_|
00000280 68 10 68 1f 43 08 00 00 00 00 c0 4a 40 94 86 |h.h.C.....J@_|
00000290 94 52 94 68 24 4e 75 62 68 08 29 81 94 7d 94 28 |.R.h$Nubh.)..}|(|
000002a0 68 0b 4b 01 68 0c 4b 00 68 0d 68 10 68 16 43 08 |h.K.h.K.h.h.h.C_|
000002b0 08 00 00 00 00 00 00 94 86 94 52 94 68 1c 68 |.....R.h.h|
000002c0 10 68 1f 43 08 00 00 00 00 00 c0 4a 40 94 86 94 |.h.C.....J@...|
000002d0 52 94 68 24 4e 75 62 68 08 29 81 94 7d 94 28 68 |R.h$Nubh.)..}|(h|
000002e0 0b 4b 01 68 0c 4b 00 68 0d 68 10 68 16 43 08 0b |.K.h.K.h.h.h.C...|
000002f0 00 00 00 00 00 00 94 86 94 52 94 68 1c 68 10 |.....R.h.h_|
00000300 68 1f 43 08 00 00 00 00 80 33 40 94 86 94 52 |h.C.....3@...R|
00000310 94 68 24 4e 75 62 68 08 29 81 94 7d 94 28 68 0b |.h$Nubh.)..}|.(h_|
00000320 4b 01 68 0c 4b 00 68 0d 68 10 68 16 43 08 0b 00 |K.h.K.h.h.h.C...|
00000330 00 00 00 00 00 94 86 94 52 94 68 1c 68 10 68 |.....R.h.h.h|
00000340 1f 43 08 00 00 00 00 c0 42 40 94 86 94 52 94 |.C.....B@...R_|
00000350 68 24 4e 75 62 68 08 29 81 94 7d 94 28 68 0b 4b |h$Nubh.)..}|.(h.K|

```



00000360	01 68 0c 4b 00 68 0d 68	10 68 16 43 08 0d 00 00	.h.K.h.h.h.C....
00000370	00 00 00 00 00 94 86 94	52 94 68 1c 68 10 68 1f	.....R.h.h.h.
00000380	43 08 00 00 00 00 00 00	40 40 94 86 94 52 94 68	C.....@...R.h
00000390	24 4e 75 62 68 08 29 81	94 7d 94 28 68 0b 4b 01	\$Nubh.)...}.(h.K.
000003a0	68 0c 4b 00 68 0d 68 10	68 16 43 08 0c 00 00 00	h.K.h.h.h.C....
000003b0	00 00 00 00 94 86 94 52	94 68 1c 68 10 68 1f 43	.....R.h.h.h.C
000003c0	08 00 00 00 00 00 c0 43	40 94 86 94 52 94 68 24	.....C@...R.h\$
000003d0	4e 75 62 68 08 29 81 94	7d 94 28 68 0b 4b 01 68	Nubh.)...}.(h.K.h
000003e0	0c 4b 00 68 0d 68 10 68	16 43 08 01 00 00 00 00	.K.h.h.h.C....
000003f0	00 00 00 94 86 94 52 94	68 1c 68 10 68 1f 43 08	.....R.h.h.h.C.
00000400	00 00 00 00 00 80 3e 40	94 86 94 52 94 68 24 4e	.....>@...R.h\$N
00000410	75 62 68 08 29 81 94 7d	94 28 68 0b 4b 01 68 0c	ubh.)...}.(h.K.h.
00000420	4b 00 68 0d 68 10 68 16	43 08 00 00 00 00 00 00	K.h.h.h.C....
00000430	00 00 94 86 94 52 94 68	1c 68 10 68 1f 43 08 00	....R.h.h.h.C..
00000440	00 00 00 00 00 e0 3f 94	86 94 52 94 68 24 4e 75	.....?.R.h\$Nu
00000450	62 68 08 29 81 94 7d 94	28 68 0b 4b 01 68 0c 4b	bh.)...}.(h.K.h.K
00000460	01 68 0d 4e 68 1c 4e 68	24 68 10 68 13 8c 02 69	.h.Nh.Nh\$h.h...i
00000470	38 94 89 88 87 94 52 94	28 4b 03 68 17 4e 4e 4e	8....R.(K.h.NNN
00000480	4a ff ff ff ff 4a ff ff	ff ff 4b 00 74 94 62 43	J...J...K.t.bC
00000490	08 00 00 00 00 00 00 00	00 94 86 94 52 94 75 62	.....R.ub
000004a0	68 08 29 81 94 7d 94 28	68 0b 4b 01 68 0c 4b 00	h.)...}.(h.K.h.K.
000004b0	68 0d 68 10 68 16 43 08	03 00 00 00 00 00 00 00	h.h.h.C....
000004c0	94 86 94 52 94 68 1c 68	10 68 1f 43 08 00 00 00	...R.h.h.h.C....
000004d0	00 00 00 e0 3f 94 86 94	52 94 68 24 4e 75 62 68	....?.R.h\$Nubh
000004e0	08 29 81 94 7d 94 28 68	0b 4b 01 68 0c 4b 00 68	.)...}.(h.K.h.K.h
000004f0	0d 68 10 68 16 43 08 0e	00 00 00 00 00 00 00 94	.h.h.C....
00000500	86 94 52 94 68 1c 68 10	68 1f 43 08 00 00 00 00	..R.h.h.h.C....
00000510	00 00 48 40 94 86 94 52	94 68 24 4e 75 62 68 08	..H@...R.h\$Nubh.
00000520	29 81 94 7d 94 28 68 0b	4b 01 68 0c 4b 00 68 0d	)...}.(h.K.h.K.h.
00000530	68 10 68 16 43 08 02 00	00 00 00 00 00 00 94 86	h.h.C....
00000540	94 52 94 68 1c 68 10 68	1f 43 08 00 00 00 00 00	.R.h.h.h.C....
00000550	00 e0 3f 94 86 94 52 94	68 24 4e 75 62 68 08 29	...?.R.h\$Nubh.)
00000560	81 94 7d 94 28 68 0b 4b	01 68 0c 4b 00 68 0d 68	...}.(h.K.h.K.h.h
00000570	10 68 16 43 08 08 00 00	00 00 00 00 00 94 86 94	.h.C....
00000580	52 94 68 1c 68 10 68 1f	43 08 00 00 00 00 00 00	R.h.h.h.C....
00000590	37 40 94 86 94 52 94 68	24 4e 75 62 68 08 29 81	7@...R.h\$Nubh.)
000005a0	94 7d 94 28 68 0b 4b 01	68 0c 4b 00 68 0d 68 10	.}.(h.K.h.K.h.h.
000005b0	68 16 43 08 0b 00 00 00	00 00 00 00 94 86 94 52	h.C....R
000005c0	94 68 1c 68 10 68 1f 43	08 00 00 00 00 00 80 3d	.h.h.h.C.... =
000005d0	40 94 86 94 52 94 68 24	4e 75 62 68 08 29 81 94	@...R.h\$Nubh.)...
000005e0	7d 94 28 68 0b 4b 01 68	0c 4b 00 68 0d 68 10 68	}.(h.K.h.K.h.h.h
000005f0	16 43 08 02 00 00 00 00	00 00 00 94 86 94 52 94	.C....R.
00000600	68 1c 68 10 68 1f 43 08	00 00 00 00 00 00 e0 3f	h.h.h.C....?
00000610	94 86 94 52 94 68 24 4e	75 62 68 08 29 81 94 7d	...R.h\$Nubh.)...
00000620	94 28 68 0b 4b 01 68 0c	4b 01 68 0d 4e 68 1c 4e	.(h.K.h.K.h.Nh.N
00000630	68 24 68 10 68 91 43 08	01 00 00 00 00 00 00 00	h\$h.h.C....
00000640	94 86 94 52 94 75 62 68	08 29 81 94 7d 94 28 68	...R.ubh.)...}.(h
00000650	0b 4b 01 68 0c 4b 01 68	0d 4e 68 1c 4e 68 24 68	.K.h.K.h.Nh.Nh\$h
00000660	10 68 91 43 08 00 00 00	00 00 00 00 00 94 86 94	.h.C....
00000670	52 94 75 62 68 08 29 81	94 7d 94 28 68 0b 4b 01	R.ubh.)...}.(h.K.
00000680	68 0c 4b 01 68 0d 4e 68	1c 4e 68 24 68 10 68 91	h.K.h.Nh.Nh\$h.h.
00000690	43 08 01 00 00 00 00 00	00 00 94 86 94 52 94 75	C....R.u
000006a0	62 68 08 29 81 94 7d 94	28 68 0b 4b 01 68 0c 4b	bh.)...}.(h.K.h.K
000006b0	00 68 0d 68 10 68 16 43	08 01 00 00 00 00 00 00	.h.h.h.C....
000006c0	00 94 86 94 52 94 68 1c	68 10 68 1f 43 08 00 00	....R.h.h.h.C...
000006d0	00 00 00 80 32 40 94 86	94 52 94 68 24 4e 75 62	....2@...R.h\$Nub
000006e0	68 08 29 81 94 7d 94 28	68 0b 4b 01 68 0c 4b 00	h.)...}.(h.K.h.K.

000006f0	68 0d 68 10 68 16 43 08	0a 00 00 00 00 00 00	h.h.h.C.....
00000700	94 86 94 52 94 68 1c 68	10 68 1f 43 08 00 00 00	...R.h.h.h.C....
00000710	00 00 80 31 40 94 86 94	52 94 68 24 4e 75 62 68	...1@...R.h\$Nubh
00000720	08 29 81 94 7d 94 28 68	0b 4b 01 68 0c 4b 00 68	.)..}.(h.K.h.K.h
00000730	0d 68 10 68 16 43 08 01	00 00 00 00 00 00 00 94	.h.h.C.....
00000740	86 94 52 94 68 1c 68 10	68 1f 43 08 00 00 00 00	...R.h.h.h.C.....
00000750	00 40 40 40 94 86 94 52	94 68 24 4e 75 62 68 08	.@@@...R.h\$Nubh.
00000760	29 81 94 7d 94 28 68 0b	4b 01 68 0c 4b 00 68 0d	)..}.(h.K.h.K.h.
00000770	68 10 68 16 43 08 08 00	00 00 00 00 00 00 94 86	h.h.C.....
00000780	94 52 94 68 1c 68 10 68	1f 43 08 00 00 00 00 00	.R.h.h.h.C.....
00000790	c0 45 40 94 86 94 52 94	68 24 4e 75 62 68 08 29	.E@...R.h\$Nubh.)
000007a0	81 94 7d 94 28 68 0b 4b	01 68 0c 4b 00 68 0d 68	..}.(h.K.h.K.h.h
000007b0	10 68 16 43 08 0b 00 00	00 00 00 00 00 94 86 94	.h.C.....
000007c0	52 94 68 1c 68 10 68 1f	43 08 00 00 00 00 00 80	R.h.h.h.C.....
000007d0	3e 40 94 86 94 52 94 68	24 4e 75 62 68 08 29 81	>@...R.h\$Nubh.)
000007e0	94 7d 94 28 68 0b 4b 01	68 0c 4b 01 68 0d 4e 68	.}.(h.K.h.K.h.Nh
000007f0	1c 4e 68 24 68 95 75 62	68 08 29 81 94 7d 94 28	.Nh\$h.ubh.)..}.(
00000800	68 0b 4b 01 68 0c 4b 01	68 0d 4e 68 1c 4e 68 24	h.K.h.K.h.Nh.Nh\$
00000810	68 95 75 62 68 08 29 81	94 7d 94 28 68 0b 4b 01	h.ubh.)..}.(h.K.
00000820	68 0c 4b 00 68 0d 68 10	68 16 43 08 0d 00 00 00	h.K.h.h.h.C.....
00000830	00 00 00 00 94 86 94 52	94 68 1c 68 10 68 1f 43	.....R.h.h.h.C
00000840	08 00 00 00 00 00 c0 46	40 94 86 94 52 94 68 24	.....F@...R.h\$
00000850	4e 75 62 68 08 29 81 94	7d 94 28 68 0b 4b 01 68	Nubh.)..}.(h.K.h
00000860	0c 4b 00 68 0d 68 10 68	16 43 08 08 00 00 00 00	.K.h.h.h.C.....
00000870	00 00 00 94 86 94 52 94	68 1c 68 10 68 1f 43 08	.....R.h.h.h.C.
00000880	00 00 00 00 00 c0 46 40	94 86 94 52 94 68 24 4e	.....F@...R.h\$N
00000890	75 62 68 08 29 81 94 7d	94 28 68 0b 4b 01 68 0c	ubh.)..}.(h.K.h.
000008a0	4b 01 68 0d 4e 68 1c 4e	68 24 68 10 68 91 43 08	K.h.Nh.Nh\$h.h.C.
000008b0	00 00 00 00 00 00 00 00	94 86 94 52 94 75 62 68	.....R.ubh
000008c0	08 29 81 94 7d 94 28 68	0b 4b 01 68 0c 4b 01 68	.)..}.(h.K.h.K.h
000008d0	0d 4e 68 1c 4e 68 24 68	10 68 91 43 08 01 00 00	.Nh.Nh\$h.h.C....
000008e0	00 00 00 00 00 94 86 94	52 94 75 62 68 08 29 81	.....R.ubh.)
000008f0	94 7d 94 28 68 0b 4b 01	68 0c 4b 01 68 0d 4e 68	.}.(h.K.h.K.h.Nh
00000900	1c 4e 68 24 68 10 68 91	43 08 00 00 00 00 00 00	.Nh\$h.h.C.....
00000910	00 00 94 86 94 52 94 75	62 68 08 29 81 94 7d 94	....R.ubh.)..}.
00000920	28 68 0b 4b 01 68 0c 4b	01 68 0d 4e 68 1c 4e 68	(h.K.h.K.h.Nh.Nh
00000930	24 68 10 68 91 43 08 01	00 00 00 00 00 00 00 94	\$h.h.C.....
00000940	86 94 52 94 75 62 68 08	29 81 94 7d 94 28 68 0b	.R.ubh.)..}.(h.
00000950	4b 01 68 0c 4b 00 68 0d	68 10 68 16 43 08 07 00	K.h.K.h.h.h.C...
00000960	00 00 00 00 00 94 86	94 52 94 68 1c 68 10 68	.....R.h.h.h
00000970	1f 43 08 00 00 00 00 00	00 3e 40 94 86 94 52 94	.C.....>@...R.
00000980	68 24 4e 75 62 68 08 29	81 94 7d 94 28 68 0b 4b	h\$Nubh.)..}.(h.K
00000990	01 68 0c 4b 00 68 0d 68	10 68 16 43 08 0e 00 00	.h.K.h.h.h.C....
000009a0	00 00 00 00 94 86 94	52 94 68 1c 68 10 68 1f	.....R.h.h.h.
000009b0	43 08 00 00 00 00 40	44 40 94 86 94 52 94 68	C.....@D@...R.h
000009c0	24 4e 75 62 68 08 29 81	94 7d 94 28 68 0b 4b 01	\$Nubh.)..}.(h.K.
000009d0	68 0c 4b 00 68 0d 68 10	68 16 43 08 01 00 00 00	h.K.h.h.h.C.....
000009e0	00 00 00 00 94 86 94 52	94 68 1c 68 10 68 1f 43	.....R.h.h.h.C
000009f0	08 00 00 00 00 00 36	40 94 86 94 52 94 68 24	.....6@...R.h\$
00000a00	4e 75 62 68 08 29 81 94	7d 94 28 68 0b 4b 01 68	Nubh.)..}.(h.K.h
00000a10	0c 4b 01 68 0d 4e 68 1c	4e 68 24 68 10 68 91 43	.K.h.Nh.Nh\$h.h.C
00000a20	08 00 00 00 00 00 00	00 94 86 94 52 94 75 62	.....R.ub
00000a30	68 08 29 81 94 7d 94 28	68 0b 4b 01 68 0c 4b 00	h.)..}.(h.K.h.K.
00000a40	68 0d 68 10 68 16 43 08	08 00 00 00 00 00 00 00	h.h.h.C.....
00000a50	94 86 94 52 94 68 1c 68	10 68 1f 43 08 00 00 00	...R.h.h.h.C....
00000a60	00 00 80 34 40 94 86 94	52 94 68 24 4e 75 62 68	...4@...R.h\$Nubh
00000a70	08 29 81 94 7d 94 28 68	0b 4b 01 68 0c 4b 00 68	.)..}.(h.K.h.K.h

00000a80	0d 68 10 68 16 43 08 0e	00 00 00 00 00 00 00 94	.h.h.C.....
00000a90	86 94 52 94 68 1c 68 10	68 1f 43 08 00 00 00 00	.R.h.h.h.C....
00000aa0	00 c0 40 40 94 86 94 52	94 68 24 4e 75 62 68 08	.>@...R.h\$Nubh.
00000ab0	29 81 94 7d 94 28 68 0b	4b 01 68 0c 4b 01 68 0d	).}.(h.K.h.K.h.
00000ac0	4e 68 1c 4e 68 24 68 ca	75 62 68 08 29 81 94 7d	Nh.Nh\$h.ubh.)..}
00000ad0	94 28 68 0b 4b 01 68 0c	4b 01 68 0d 4e 68 1c 4e	.(h.K.h.K.h.Nh.N
00000ae0	68 24 68 ca 75 62 68 08	29 81 94 7d 94 28 68 0b	h\$h.ubh.)..} .(h.
00000af0	4b 01 68 0c 4b 01 68 0d	4e 68 1c 4e 68 24 68 cf	K.h.K.h.Nh.Nh\$h.
00000b00	75 62 68 08 29 81 94 7d	94 28 68 0b 4b 01 68 0c	ubh.)..} .(h.K.h.
00000b10	4b 01 68 0d 4e 68 1c 4e	68 24 68 cf 75 62 68 08	K.h.Nh.Nh\$h.ubh.
00000b20	29 81 94 7d 94 28 68 0b	4b 01 68 0c 4b 01 68 0d	).}.(h.K.h.K.h.
00000b30	4e 68 1c 4e 68 24 68 d4	75 62 68 08 29 81 94 7d	Nh.Nh\$h.ubh.)..}
00000b40	94 28 68 0b 4b 01 68 0c	4b 01 68 0d 4e 68 1c 4e	.(h.K.h.K.h.Nh.N
00000b50	68 24 68 d4 75 62 68 08	29 81 94 7d 94 28 68 0b	h\$h.ubh.)..} .(h.
00000b60	4b 01 68 0c 4b 01 68 0d	4e 68 1c 4e 68 24 68 10	K.h.K.h.Nh.Nh\$h.
00000b70	68 91 43 08 01 00 00 00	00 00 00 00 94 86 94 52	h.C.....R
00000b80	94 75 62 68 08 29 81 94	7d 94 28 68 0b 4b 01 68	.ubh.)..} .(h.K.h
00000b90	0c 4b 01 68 0d 4e 68 1c	4e 68 24 68 10 68 91 43	.K.h.Nh.Nh\$h.h.C
00000ba0	08 00 00 00 00 00 00 00	00 94 86 94 52 94 75 62	.....R.ub
00000bb0	68 08 29 81 94 7d 94 28	68 0b 4b 01 68 0c 4b 00	h.)..} .(h.K.h.K.
00000bc0	68 0d 68 10 68 16 43 08	01 00 00 00 00 00 00 00	h.h.h.C.....
00000bd0	94 86 94 52 94 68 1c 68	10 68 1f 43 08 00 00 00	.R.h.h.h.C....
00000be0	00 00 80 37 40 94 86 94	52 94 68 24 4e 75 62 68	...7@...R.h\$Nubh
00000bf0	08 29 81 94 7d 94 28 68	0b 4b 01 68 0c 4b 01 68	.)..} .(h.K.h.K.h
00000c00	0d 4e 68 1c 4e 68 24 68	10 68 91 43 08 00 00 00	.Nh.Nh\$h.h.C....
00000c10	00 00 00 00 00 94 86 94	52 94 75 62 68 08 29 81	.....R.ubh.)..
00000c20	94 7d 94 28 68 0b 4b 01	68 0c 4b 01 68 0d 4e 68	.} .(h.K.h.K.h.Nh
00000c30	1c 4e 68 24 68 10 68 91	43 08 01 00 00 00 00 00	.Nh\$h.h.C.....
00000c40	00 00 94 86 94 52 94 75	62 68 08 29 81 94 7d 94	....R.ubh.)..}
00000c50	28 68 0b 4b 01 68 0c 4b	01 68 0d 4e 68 1c 4e 68	.(h.K.h.K.h.Nh.Nh
00000c60	24 68 10 68 91 43 08 00	00 00 00 00 00 00 00 94	\$h.h.C.....
00000c70	86 94 52 94 75 62 68 08	29 81 94 7d 94 28 68 0b	.R.ubh.)..} .(h.
00000c80	4b 01 68 0c 4b 00 68 0d	68 10 68 16 43 08 0a 00	K.h.K.h.h.h.C...
00000c90	00 00 00 00 00 00 94 86	94 52 94 68 1c 68 10 68	.....R.h.h.h
00000ca0	1f 43 08 00 00 00 00 00	80 33 40 94 86 94 52 94	.C.....3@...R.
00000cb0	68 24 4e 75 62 68 08 29	81 94 7d 94 28 68 0b 4b	h\$Nubh.)..} .(h.K
00000cc0	01 68 0c 4b 01 68 0d 4e	68 1c 4e 68 24 68 10 68	.h.K.h.Nh.Nh\$h.h
00000cd0	91 43 08 01 00 00 00 00	00 00 00 94 86 94 52 94	.C.....R.
00000ce0	75 62 68 08 29 81 94 7d	94 28 68 0b 4b 01 68 0c	ubh.)..} .(h.K.h.
00000cf0	4b 00 68 0d 68 10 68 16	43 08 0e 00 00 00 00 00	K.h.h.h.C.....
00000d00	00 00 94 86 94 52 94 68	1c 68 10 68 1f 43 08 00	....R.h.h.h.C...
00000d10	00 00 00 00 c0 48 40 94	86 94 52 94 68 24 4e 75	....H@...R.h\$Nu
00000d20	62 68 08 29 81 94 7d 94	28 68 0b 4b 01 68 0c 4b	bh.)..} .(h.K.h.K
00000d30	00 68 0d 68 10 68 16 43	08 0d 00 00 00 00 00 00	.h.h.h.C.....
00000d40	00 94 86 94 52 94 68 1c	68 10 68 1f 43 08 00 00	....R.h.h.h.C....
00000d50	00 00 00 40 41 40 94 86	94 52 94 68 24 4e 75 62	...@A@...R.h\$Nub
00000d60	68 08 29 81 94 7d 94 28	68 0b 4b 01 68 0c 4b 01	h.)..} .(h.K.h.K.
00000d70	68 0d 4e 68 1c 4e 68 24	68 95 75 62 68 08 29 81	h.Nh.Nh\$h.ubh.)..
00000d80	94 7d 94 28 68 0b 4b 01	68 0c 4b 01 68 0d 4e 68	.} .(h.K.h.K.h.Nh
00000d90	1c 4e 68 24 68 95 75 62	68 08 29 81 94 7d 94 28	.Nh\$h.ubh.)..} .(
00000da0	68 0b 4b 01 68 0c 4b 01	68 0d 4e 68 1c 4e 68 24	h.K.h.K.h.Nh.Nh\$
00000db0	68 95 75 62 68 08 29 81	94 7d 94 28 68 0b 4b 01	h.ubh.)..} .(h.K.
00000dc0	68 0c 4b 01 68 0d 4e 68	1c 4e 68 24 68 95 75 62	h.K.h.Nh.Nh\$h.ub
00000dd0	68 08 29 81 94 7d 94 28	68 0b 4b 01 68 0c 4b 00	h.)..} .(h.K.h.K.
00000de0	68 0d 68 10 68 16 43 08	0c 00 00 00 00 00 00 00	h.h.h.C.....
00000df0	94 86 94 52 94 68 1c 68	10 68 1f 43 08 00 00 00	....R.h.h.h.C....
00000e00	00 00 00 33 40 94 86 94	52 94 68 24 4e 75 62 68	...3@...R.h\$Nubh

00000e10	08 29 81 94 7d 94 28 68	0b 4b 01 68 0c 4b 00 68	.)..}.(h.K.h.K.h
00000e20	0d 68 10 68 16 43 08 09	00 00 00 00 00 00 00 94	.h.h.C.....
00000e30	86 94 52 94 68 1c 68 10	68 1f 43 08 00 00 00 00	.R.h.h.h.C.....
00000e40	00 80 31 40 94 86 94 52	94 68 24 4e 75 62 68 08	.1@...R.h\$Nubh.
00000e50	29 81 94 7d 94 28 68 0b	4b 01 68 0c 4b 01 68 0d	)..}.(h.K.h.K.h.h
00000e60	4e 68 1c 4e 68 24 68 10	68 91 43 08 00 00 00 00	Nh.Nh\$h.h.C.....
00000e70	00 00 00 00 94 86 94 52	94 75 62 68 08 29 81 94	.R.ubh.)..
00000e80	7d 94 28 68 0b 4b 01 68	0c 4b 00 68 0d 68 10 68	}.(h.K.h.K.h.h.h
00000e90	16 43 08 00 00 00 00 00	00 00 00 94 86 94 52 94	.C.....R.
00000ea0	68 1c 68 10 68 1f 43 08	00 00 00 00 00 00 e0 3f	h.h.h.C.....?
00000eb0	94 86 94 52 94 68 24 4e	75 62 68 08 29 81 94 7d	.R.h\$Nubh.)..}
00000ec0	94 28 68 0b 4b 01 68 0c	4b 01 68 0d 4e 68 1c 4e	(h.K.h.K.h.Nh.N
00000ed0	68 24 6a 15 01 00 00 75	62 68 08 29 81 94 7d 94	h\$j....ubh.)..}
00000ee0	28 68 0b 4b 01 68 0c 4b	01 68 0d 4e 68 1c 4e 68	(h.K.h.K.h.Nh.Nh
00000ef0	24 6a 15 01 00 00 75 62	68 08 29 81 94 7d 94 28	\$j....ubh.)..} (
00000f00	68 0b 4b 01 68 0c 4b 01	68 0d 4e 68 1c 4e 68 24	h.K.h.K.h.Nh.Nh\$
00000f10	6a 1a 01 00 00 75 62 68	08 29 81 94 7d 94 28 68	j....ubh.)..} .(h
00000f20	0b 4b 01 68 0c 4b 01 68	0d 4e 68 1c 4e 68 24 6a	.K.h.K.h.Nh.Nh\$j
00000f30	1a 01 00 00 75 62 68 08	29 81 94 7d 94 28 68 0b	.R.ubh.)..} .(h.
00000f40	4b 01 68 0c 4b 01 68 0d	4e 68 1c 4e 68 24 6a 1f	K.h.K.h.Nh.Nh\$j.
00000f50	01 00 00 75 62 68 08 29	81 94 7d 94 28 68 0b 4b	.R.ubh.)..} .(h.K
00000f60	01 68 0c 4b 01 68 0d 4e	68 1c 4e 68 24 6a 1f 01	.h.K.h.Nh.Nh\$j..
00000f70	00 00 75 62 68 08 29 81	94 7d 94 28 68 0b 4b 01	.R.ubh.)..} .(h.K.
00000f80	68 0c 4b 01 68 0d 4e 68	1c 4e 68 24 6a 24 01 00	h.K.h.Nh.Nh\$j\$.
00000f90	00 75 62 68 08 29 81 94	7d 94 28 68 0b 4b 01 68	.R.ubh.)..} .(h.K.h
00000fa0	0c 4b 01 68 0d 4e 68 1c	4e 68 24 6a 24 01 00 00	.K.h.Nh.Nh\$j\$.
00000fb0	75 62 68 08 29 81 94 7d	94 28 68 0b 4b 01 68 0c	ubh.)..} .(h.K.h.
00000fc0	4b 01 68 0d 4e 68 1c 4e	68 24 68 10 68 91 43 08	K.h.Nh.Nh\$h.h.C.
00000fd0	00 00 00 00 00 00 00 00	94 86 94 52 94 75 62 68	.R.ubh
00000fe0	08 29 81 94 7d 94 28 68	0b 4b 01 68 0c 4b 00 68	.)..}.(h.K.h.K.h
00000ff0	0d 68 10 68 16 43 08 09	00 00 00 00 00 00 00 94	.h.h.C.....
00001000	86 94 52 94 68 1c 68 10	68 1f 43 08 00 00 00 00	.R.h.h.h.C.....
00001010	00 00 2b 40 94 86 94 52	94 68 24 4e 75 62 68 08	.R.h\$Nubh.)..
00001020	29 81 94 7d 94 28 68 0b	4b 01 68 0c 4b 00 68 0d	)..}.(h.K.h.K.h.h
00001030	68 10 68 16 43 08 08 00	00 00 00 00 00 00 94 86	h.h.C.....
00001040	94 52 94 68 1c 68 10 68	1f 43 08 00 00 00 00 00	.R.h.h.h.C.....
00001050	80 48 40 94 86 94 52 94	68 24 4e 75 62 68 08 29	.H@...R.h\$Nubh.)
00001060	81 94 7d 94 28 68 0b 4b	01 68 0c 4b 00 68 0d 68	.}.(h.K.h.K.h.h
00001070	10 68 16 43 08 0d 00 00	00 00 00 00 00 94 86 94	.h.C.....
00001080	52 94 68 1c 68 10 68 1f	43 08 00 00 00 00 00 c0	R.h.h.h.C.....
00001090	42 40 94 86 94 52 94 68	24 4e 75 62 68 08 29 81	B@...R.h\$Nubh.)..
000010a0	94 7d 94 28 68 0b 4b 01	68 0c 4b 00 68 0d 68 10	.}.(h.K.h.K.h.h.h
000010b0	68 16 43 08 05 00 00 00	00 00 00 00 94 86 94 52	h.C.....R
000010c0	94 68 1c 68 10 68 1f 43	08 00 00 00 00 00 00 e0	.h.h.h.C.....
000010d0	3f 94 86 94 52 94 68 24	4e 75 62 68 08 29 81 94	?...R.h\$Nubh.)..
000010e0	7d 94 28 68 0b 4b 01 68	0c 4b 01 68 0d 4e 68 1c	}.(h.K.h.K.h.Nh.
000010f0	4e 68 24 68 10 68 91 43	08 00 00 00 00 00 00 00	Nh\$h.h.C.....
00001100	00 94 86 94 52 94 75 62	68 08 29 81 94 7d 94 28	.R.ubh.)..} (
00001110	68 0b 4b 01 68 0c 4b 01	68 0d 4e 68 1c 4e 68 24	h.K.h.K.h.Nh.Nh\$
00001120	6a 41 01 00 00 75 62 68	08 29 81 94 7d 94 28 68	jA...ubh.)..} .(h
00001130	0b 4b 01 68 0c 4b 01 68	0d 4e 68 1c 4e 68 24 6a	.K.h.K.h.Nh.Nh\$j
00001140	41 01 00 00 75 62 68 08	29 81 94 7d 94 28 68 0b	A...ubh.)..} .(h.
00001150	4b 01 68 0c 4b 00 68 0d	68 10 68 16 43 08 08 00	K.h.K.h.h.h.C...
00001160	00 00 00 00 00 00 94 86	94 52 94 68 1c 68 10 68	.R.h.h.h
00001170	1f 43 08 00 00 00 00 00	00 2b 40 94 86 94 52 94	.C.....+@...R.
00001180	68 24 4e 75 62 68 08 29	81 94 7d 94 28 68 0b 4b	h\$Nubh.)..} .(h.K
00001190	01 68 0c 4b 00 68 0d 68	10 68 16 43 08 07 00 00	.h.K.h.h.h.C....

000011a0	00 00 00 00 00 94 86 94	52 94 68 1c 68 10 68 1f	.....R.h.h.h.
000011b0	43 08 00 00 00 00 00 c0	4b 40 94 86 94 52 94 68	C.....K@...R.h
000011c0	24 4e 75 62 68 08 29 81	94 7d 94 28 68 0b 4b 01	\$Nubh.)...}.(h.K.
000011d0	68 0c 4b 00 68 0d 68 10	68 16 43 08 07 00 00 00	h.K.h.h.h.C.....
000011e0	00 00 00 00 94 86 94 52	94 68 1c 68 10 68 1f 43	.....R.h.h.h.C
000011f0	08 00 00 00 00 00 00 43	40 94 86 94 52 94 68 24	.....C@...R.h\$
00001200	4e 75 62 68 08 29 81 94	7d 94 28 68 0b 4b 01 68	Nubh.)...}.(h.K.h
00001210	0c 4b 00 68 0d 68 10 68	16 43 08 03 00 00 00 00	.K.h.h.h.C.....
00001220	00 00 00 94 86 94 52 94	68 1c 68 10 68 1f 43 08	.....R.h.h.h.C.
00001230	00 00 00 00 00 00 f8 3f	94 86 94 52 94 68 24 4e	.....?...R.h\$N
00001240	75 62 68 08 29 81 94 7d	94 28 68 0b 4b 01 68 0c	ubh.)...}.(h.K.h.
00001250	4b 01 68 0d 4e 68 1c 4e	68 24 68 ca 75 62 68 08	K.h.Nh.Nh\$h.ubh.
00001260	29 81 94 7d 94 28 68 0b	4b 01 68 0c 4b 01 68 0d	)...}.(h.K.h.K.h.
00001270	4e 68 1c 4e 68 24 68 ca	75 62 68 08 29 81 94 7d	Nh.Nh\$h.ubh.)...}
00001280	94 28 68 0b 4b 01 68 0c	4b 01 68 0d 4e 68 1c 4e	.(h.K.h.K.h.Nh.N
00001290	68 24 68 ca 75 62 68 08	29 81 94 7d 94 28 68 0b	h\$h.ubh.)...}.(h.
000012a0	4b 01 68 0c 4b 01 68 0d	4e 68 1c 4e 68 24 68 ca	K.h.K.h.Nh.Nh\$h.
000012b0	75 62 68 08 29 81 94 7d	94 28 68 0b 4b 01 68 0c	ubh.)...}.(h.K.h.
000012c0	4b 01 68 0d 4e 68 1c 4e	68 24 68 cf 75 62 68 08	K.h.Nh.Nh\$h.ubh.
000012d0	29 81 94 7d 94 28 68 0b	4b 01 68 0c 4b 01 68 0d	)...}.(h.K.h.K.h.
000012e0	4e 68 1c 4e 68 24 68 cf	75 62 68 08 29 81 94 7d	Nh.Nh\$h.ubh.)...}
000012f0	94 28 68 0b 4b 01 68 0c	4b 01 68 0d 4e 68 1c 4e	.(h.K.h.K.h.Nh.N
00001300	68 24 68 cf 75 62 68 08	29 81 94 7d 94 28 68 0b	h\$h.ubh.)...}.(h.
00001310	4b 01 68 0c 4b 01 68 0d	4e 68 1c 4e 68 24 68 cf	K.h.K.h.Nh.Nh\$h.
00001320	75 62 68 08 29 81 94 7d	94 28 68 0b 4b 01 68 0c	ubh.)...}.(h.K.h.
00001330	4b 01 68 0d 4e 68 1c 4e	68 24 68 d4 75 62 68 08	K.h.Nh.Nh\$h.ubh.
00001340	29 81 94 7d 94 28 68 0b	4b 01 68 0c 4b 01 68 0d	)...}.(h.K.h.K.h.
00001350	4e 68 1c 4e 68 24 68 d4	75 62 68 08 29 81 94 7d	Nh.Nh\$h.ubh.)...}
00001360	94 28 68 0b 4b 01 68 0c	4b 01 68 0d 4e 68 1c 4e	.(h.K.h.K.h.Nh.N
00001370	68 24 68 d4 75 62 68 08	29 81 94 7d 94 28 68 0b	h\$h.ubh.)...}.(h.
00001380	4b 01 68 0c 4b 01 68 0d	4e 68 1c 4e 68 24 68 d4	K.h.K.h.Nh.Nh\$h.
00001390	75 62 68 08 29 81 94 7d	94 28 68 0b 4b 01 68 0c	ubh.)...}.(h.K.h.
000013a0	4b 01 68 0d 4e 68 1c 4e	68 24 6a 62 01 00 00 75	K.h.Nh.Nh\$j~b...u
000013b0	62 68 08 29 81 94 7d 94	28 68 0b 4b 01 68 0c 4b	bh.)...}.(h.K.h.K
000013c0	01 68 0d 4e 68 1c 4e 68	24 6a 62 01 00 00 75 62	.h.Nh.Nh\$j~b...ub
000013d0	68 08 29 81 94 7d 94 28	68 0b 4b 01 68 0c 4b 01	h.)...}.(h.K.h.K.
000013e0	68 0d 4e 68 1c 4e 68 24	6a 67 01 00 00 75 62 68	h.Nh.Nh\$j~g...ubh
000013f0	08 29 81 94 7d 94 28 68	0b 4b 01 68 0c 4b 01 68	.)...}.(h.K.h.K.h
00001400	0d 4e 68 1c 4e 68 24 6a	67 01 00 00 75 62 68 08	.Nh.Nh\$j~g...ubh.
00001410	29 81 94 7d 94 28 68 0b	4b 01 68 0c 4b 00 68 0d	)...}.(h.K.h.K.h.
00001420	68 10 68 16 43 08 0a 00	00 00 00 00 00 00 94 86	h.h.C.....
00001430	94 52 94 68 1c 68 10 68	1f 43 08 00 00 00 00 00	.R.h.h.h.C.....
00001440	00 2f 40 94 86 94 52 94	68 24 4e 75 62 68 08 29	./@...R.h\$Nubh.)
00001450	81 94 7d 94 28 68 0b 4b	01 68 0c 4b 01 68 0d 4e	...}.(h.K.h.K.h.N
00001460	68 1c 4e 68 24 68 10 68	91 43 08 00 00 00 00 00	h.Nh\$h.h.C.....
00001470	00 00 00 94 86 94 52 94	75 62 68 08 29 81 94 7d	.....R.ubh.)...}
00001480	94 28 68 0b 4b 01 68 0c	4b 01 68 0d 4e 68 1c 4e	.(h.K.h.K.h.Nh.N
00001490	68 24 6a 74 01 00 00 75	62 68 08 29 81 94 7d 94	h\$j~t...ubh.)...}
000014a0	28 68 0b 4b 01 68 0c 4b	01 68 0d 4e 68 1c 4e 68	.(h.K.h.K.h.Nh.Nh
000014b0	24 6a 74 01 00 00 75 62	68 08 29 81 94 7d 94 28	\$j~t...ubh.)...}.(
000014c0	68 0b 4b 01 68 0c 4b 01	68 0d 4e 68 1c 4e 68 24	h.K.h.K.h.Nh.Nh\$
000014d0	6a 79 01 00 00 75 62 68	08 29 81 94 7d 94 28 68	j~y...ubh.)...}.(h
000014e0	0b 4b 01 68 0c 4b 01 68	0d 4e 68 1c 4e 68 24 6a	.K.h.K.h.Nh.Nh\$j
000014f0	79 01 00 00 75 62 68 08	29 81 94 7d 94 28 68 0b	y...ubh.)...}.(h.
00001500	4b 01 68 0c 4b 01 68 0d	4e 68 1c 4e 68 24 6a 7e	K.h.K.h.Nh.Nh\$j~
00001510	01 00 00 75 62 68 08 29	81 94 7d 94 28 68 0b 4b	...ubh.)...}.(h.K
00001520	01 68 0c 4b 01 68 0d 4e	68 1c 4e 68 24 6a 7e 01	.h.K.h.Nh.Nh\$j~.

00001530	00 00 75 62 68 08 29 81	94 7d 94 28 68 0b 4b 01	. .ubh.) . .}. (h.K.
00001540	68 0c 4b 00 68 0d 68 10	68 16 43 08 09 00 00 00	h.K.h.h.h.C. . . . .
00001550	00 00 00 00 94 86 94 52	94 68 1c 68 10 68 1f 43	. . . . .R.h.h.h.C
00001560	08 00 00 00 00 00 00 2b	40 94 86 94 52 94 68 24	. . . . .+@. . .R.h\$
00001570	4e 75 62 68 08 29 81 94	7d 94 28 68 0b 4b 01 68	Nubh.) . .}. (h.K.h
00001580	0c 4b 00 68 0d 68 10 68	16 43 08 02 00 00 00 00	.K.h.h.h.C. . . . .
00001590	00 00 00 94 86 94 52 94	68 1c 68 10 68 1f 43 08	. . . . .R.h.h.h.C.
000015a0	00 00 00 00 00 00 e0 3f	94 86 94 52 94 68 24 4e	. . . . .? . . .R.h\$N
000015b0	75 62 68 08 29 81 94 7d	94 28 68 0b 4b 01 68 0c	ubh.) . .}. (h.K.h.
000015c0	4b 01 68 0d 4e 68 1c 4e	68 24 6a 8b 01 00 00 75	K.h.Nh.Nh\$j. . . . .u
000015d0	62 68 08 29 81 94 7d 94	28 68 0b 4b 01 68 0c 4b	bh.) . .}. (h.K.h.K
000015e0	01 68 0d 4e 68 1c 4e 68	24 6a 8b 01 00 00 75 62	.h.Nh.Nh\$j. . . . .ub
000015f0	68 08 29 81 94 7d 94 28	68 0b 4b 01 68 0c 4b 00	h.) . .}. (h.K.h.K.
00001600	68 0d 68 10 68 16 43 08	08 00 00 00 00 00 00 00	h.h.h.C. . . . . . .
00001610	94 86 94 52 94 68 1c 68	10 68 1f 43 08 00 00 00	. . .R.h.h.h.C. . . .
00001620	00 00 40 4b 40 94 86 94	52 94 68 24 4e 75 62 68	. .@K@. . .R.h\$Nubh
00001630	08 29 81 94 7d 94 28 68	0b 4b 01 68 0c 4b 01 68	.) . .}. (h.K.h.K.h
00001640	0d 4e 68 1c 4e 68 24 68	10 68 91 43 08 01 00 00	.Nh.Nh\$h.h.C. . . .
00001650	00 00 00 00 00 94 86 94	52 94 75 62 68 08 29 81	. . . . .R.ubh.) .
00001660	94 7d 94 28 68 0b 4b 01	68 0c 4b 00 68 0d 68 10	.}. (h.K.h.K.h.h.
00001670	68 16 43 08 0c 00 00 00	00 00 00 00 94 86 94 52	h.C. . . . . . . .R
00001680	94 68 1c 68 10 68 1f 43	08 00 00 00 00 00 00 49	.h.h.h.C. . . . . .I
00001690	40 94 86 94 52 94 68 24	4e 75 62 68 08 29 81 94	@. . .R.h\$Nubh.) .
000016a0	7d 94 28 68 0b 4b 01 68	0c 4b 00 68 0d 68 10 68	}. (h.K.h.K.h.h.h
000016b0	16 43 08 01 00 00 00 00	00 00 00 94 86 94 52 94	.C. . . . . . . .R.
000016c0	68 1c 68 10 68 1f 43 08	00 00 00 00 00 80 32 40	h.h.h.C. . . . . .2@
000016d0	94 86 94 52 94 68 24 4e	75 62 68 08 29 81 94 7d	. . .R.h\$Nubh.) . .}
000016e0	94 28 68 0b 4b 01 68 0c	4b 01 68 0d 4e 68 1c 4e	. (h.K.h.K.h.Nh.N
000016f0	68 24 68 95 75 62 68 08	29 81 94 7d 94 28 68 0b	h\$h.ubh.) . .}. (h.
00001700	4b 01 68 0c 4b 01 68 0d	4e 68 1c 4e 68 24 68 95	K.h.K.h.Nh.Nh\$h.
00001710	75 62 68 08 29 81 94 7d	94 28 68 0b 4b 01 68 0c	ubh.) . .}. (h.K.h.
00001720	4b 01 68 0d 4e 68 1c 4e	68 24 68 95 75 62 68 08	K.h.Nh.Nh\$h.ubh.
00001730	29 81 94 7d 94 28 68 0b	4b 01 68 0c 4b 01 68 0d	) . .}. (h.K.h.K.h.
00001740	4e 68 1c 4e 68 24 68 95	75 62 68 08 29 81 94 7d	Nh.Nh\$h.ubh.) . .}
00001750	94 28 68 0b 4b 01 68 0c	4b 01 68 0d 4e 68 1c 4e	. (h.K.h.K.h.Nh.N
00001760	68 24 68 95 75 62 68 08	29 81 94 7d 94 28 68 0b	h\$h.ubh.) . .}. (h.
00001770	4b 01 68 0c 4b 01 68 0d	4e 68 1c 4e 68 24 68 95	K.h.K.h.Nh.Nh\$h.
00001780	75 62 68 08 29 81 94 7d	94 28 68 0b 4b 01 68 0c	ubh.) . .}. (h.K.h.
00001790	4b 01 68 0d 4e 68 1c 4e	68 24 68 95 75 62 68 08	K.h.Nh.Nh\$h.ubh.
000017a0	29 81 94 7d 94 28 68 0b	4b 01 68 0c 4b 01 68 0d	) . .}. (h.K.h.K.h.
000017b0	4e 68 1c 4e 68 24 68 95	75 62 68 08 29 81 94 7d	Nh.Nh\$h.ubh.) . .}
000017c0	94 28 68 0b 4b 01 68 0c	4b 01 68 0d 4e 68 1c 4e	. (h.K.h.K.h.Nh.N
000017d0	68 24 68 10 68 91 43 08	01 00 00 00 00 00 00 00	h\$h.h.C. . . . . . .
000017e0	94 86 94 52 94 75 62 68	08 29 81 94 7d 94 28 68	. . .R.ubh.) . .}. (h
000017f0	0b 4b 01 68 0c 4b 00 68	0d 68 10 68 16 43 08 0e	.K.h.K.h.h.h.C. . .
00001800	00 00 00 00 00 00 00 94	86 94 52 94 68 1c 68 10	. . . . .R.h.h.
00001810	68 1f 43 08 00 00 00 00	00 c0 46 40 94 86 94 52	h.C. . . . . .F@. . .R
00001820	94 68 24 4e 75 62 68 08	29 81 94 7d 94 28 68 0b	.h\$Nubh.) . .}. (h.
00001830	4b 01 68 0c 4b 01 68 0d	4e 68 1c 4e 68 24 68 10	K.h.K.h.Nh.Nh\$h.
00001840	68 91 43 08 00 00 00 00	00 00 00 00 94 86 94 52	h.C. . . . . . . .R
00001850	94 75 62 68 08 29 81 94	7d 94 28 68 0b 4b 01 68	.ubh.) . .}. (h.K.h
00001860	0c 4b 00 68 0d 68 10 68	16 43 08 0c 00 00 00 00	.K.h.h.h.C. . . . .
00001870	00 00 00 94 86 94 52 94	68 1c 68 10 68 1f 43 08	. . . . .R.h.h.h.C.
00001880	00 00 00 00 00 80 35 40	94 86 94 52 94 68 24 4e	. . . . .5@. . .R.h\$N
00001890	75 62 68 08 29 81 94 7d	94 28 68 0b 4b 01 68 0c	ubh.) . .}. (h.K.h.
000018a0	4b 01 68 0d 4e 68 1c 4e	68 24 6a b8 01 00 00 75	K.h.Nh.Nh\$j. . . . .u
000018b0	62 68 08 29 81 94 7d 94	28 68 0b 4b 01 68 0c 4b	bh.) . .}. (h.K.h.K

000018c0	01 68 0d 4e 68 1c 4e 68	24 6a b8 01 00 00 75 62	.h.Nh.Nh\$j....ub
000018d0	68 08 29 81 94 7d 94 28	68 0b 4b 01 68 0c 4b 00	h.)...}.(h.K.h.K.
000018e0	68 0d 68 10 68 16 43 08	03 00 00 00 00 00 00 00	h.h.h.C.....
000018f0	94 86 94 52 94 68 1c 68	10 68 1f 43 08 00 00 00	.R.h.h.h.C....
00001900	00 00 00 f8 3f 94 86 94	52 94 68 24 4e 75 62 68	. ...? ...R.h\$Nubh
00001910	08 29 81 94 7d 94 28 68	0b 4b 01 68 0c 4b 01 68	.)...}.(h.K.h.K.h
00001920	0d 4e 68 1c 4e 68 24 68	10 68 91 43 08 00 00 00	.Nh.Nh\$h.h.C....
00001930	00 00 00 00 00 94 86 94	52 94 75 62 68 08 29 81	. ...R.ubh.)...
00001940	94 7d 94 28 68 0b 4b 01	68 0c 4b 01 68 0d 4e 68	.}.(h.K.h.K.h.Nh
00001950	1c 4e 68 24 6a 15 01 00	00 75 62 68 08 29 81 94	.Nh\$j....ubh.)...
00001960	7d 94 28 68 0b 4b 01 68	0c 4b 01 68 0d 4e 68 1c	}.(h.K.h.K.h.Nh.
00001970	4e 68 24 6a 15 01 00 00	75 62 68 08 29 81 94 7d	Nh\$j....ubh.)...}
00001980	94 28 68 0b 4b 01 68 0c	4b 01 68 0d 4e 68 1c 4e	(h.K.h.K.h.Nh.N
00001990	68 24 6a 15 01 00 00 75	62 68 08 29 81 94 7d 94	h\$j....ubh.)...}
000019a0	28 68 0b 4b 01 68 0c 4b	01 68 0d 4e 68 1c 4e 68	(h.K.h.K.h.Nh.Nh
000019b0	24 6a 15 01 00 00 75 62	68 08 29 81 94 7d 94 28	\$j....ubh.)...}
000019c0	68 0b 4b 01 68 0c 4b 01	68 0d 4e 68 1c 4e 68 24	h.K.h.K.h.Nh.Nh\$
000019d0	6a 1a 01 00 00 75 62 68	08 29 81 94 7d 94 28 68	j....ubh.)...}.(h
000019e0	0b 4b 01 68 0c 4b 01 68	0d 4e 68 1c 4e 68 24 6a	.K.h.K.h.Nh.Nh\$j
000019f0	1a 01 00 00 75 62 68 08	29 81 94 7d 94 28 68 0b	. ...ubh.)...}.(h.
00001a00	4b 01 68 0c 4b 01 68 0d	4e 68 1c 4e 68 24 6a 1a	K.h.K.h.Nh.Nh\$j.
00001a10	01 00 00 75 62 68 08 29	81 94 7d 94 28 68 0b 4b	. ...ubh.)...}.(h.K
00001a20	01 68 0c 4b 01 68 0d 4e	68 1c 4e 68 24 6a 1a 01	.h.K.h.Nh.Nh\$j..
00001a30	00 00 75 62 68 08 29 81	94 7d 94 28 68 0b 4b 01	. ...ubh.)...}.(h.K.
00001a40	68 0c 4b 01 68 0d 4e 68	1c 4e 68 24 6a 1f 01 00	h.K.h.Nh.Nh\$j...
00001a50	00 75 62 68 08 29 81 94	7d 94 28 68 0b 4b 01 68	.ubh.)...}.(h.K.h
00001a60	0c 4b 01 68 0d 4e 68 1c	4e 68 24 6a 1f 01 00 00	.K.h.Nh.Nh\$j....
00001a70	75 62 68 08 29 81 94 7d	94 28 68 0b 4b 01 68 0c	ubh.)...}.(h.K.h.
00001a80	4b 01 68 0d 4e 68 1c 4e	68 24 6a 1f 01 00 00 75	K.h.Nh.Nh\$j....u
00001a90	62 68 08 29 81 94 7d 94	28 68 0b 4b 01 68 0c 4b	bh.)...}.(h.K.h.K
00001aa0	01 68 0d 4e 68 1c 4e 68	24 6a 1f 01 00 00 75 62	.h.Nh.Nh\$j....ub
00001ab0	68 08 29 81 94 7d 94 28	68 0b 4b 01 68 0c 4b 01	h.)...}.(h.K.h.K.
00001ac0	68 0d 4e 68 1c 4e 68 24	6a 24 01 00 00 75 62 68	h.Nh.Nh\$j\$j....ubh
00001ad0	08 29 81 94 7d 94 28 68	0b 4b 01 68 0c 4b 01 68	.)...}.(h.K.h.K.h
00001ae0	0d 4e 68 1c 4e 68 24 6a	24 01 00 00 75 62 68 08	.Nh.Nh\$j\$j....ubh.
00001af0	29 81 94 7d 94 28 68 0b	4b 01 68 0c 4b 01 68 0d	)...)}.(h.K.h.K.h.
00001b00	4e 68 1c 4e 68 24 6a 24	01 00 00 75 62 68 08 29	Nh.Nh\$j\$j....ubh.)
00001b10	81 94 7d 94 28 68 0b 4b	01 68 0c 4b 01 68 0d 4e	. ...}.(h.K.h.K.h.N
00001b20	68 1c 4e 68 24 6a 24 01	00 00 75 62 68 08 29 81	h.Nh\$j\$j....ubh.)...
00001b30	94 7d 94 28 68 0b 4b 01	68 0c 4b 01 68 0d 4e 68	.}.(h.K.h.K.h.Nh
00001b40	1c 4e 68 24 6a d5 01 00	00 75 62 68 08 29 81 94	.Nh\$j....ubh.)...
00001b50	7d 94 28 68 0b 4b 01 68	0c 4b 01 68 0d 4e 68 1c	}.(h.K.h.K.h.Nh.
00001b60	4e 68 24 6a d5 01 00 00	75 62 68 08 29 81 94 7d	Nh\$j....ubh.)...}
00001b70	94 28 68 0b 4b 01 68 0c	4b 01 68 0d 4e 68 1c 4e	(h.K.h.K.h.Nh.N
00001b80	68 24 68 10 68 91 43 08	00 00 00 00 00 00 00 00	h\$h.h.C.....
00001b90	94 86 94 52 94 75 62 68	08 29 81 94 7d 94 28 68	. ...R.ubh.)...}.(h
00001ba0	0b 4b 01 68 0c 4b 01 68	0d 4e 68 1c 4e 68 24 68	.K.h.K.h.Nh.Nh\$h
00001bb0	10 68 91 43 08 01 00 00	00 00 00 00 00 94 86 94	.h.C.....
00001bc0	52 94 75 62 68 08 29 81	94 7d 94 28 68 0b 4b 01	R.ubh.)...}.(h.K.
00001bd0	68 0c 4b 01 68 0d 4e 68	1c 4e 68 24 68 10 68 91	h.K.h.Nh.Nh\$h.h.
00001be0	43 08 00 00 00 00 00 00	00 00 94 86 94 52 94 75	C.....R.u
00001bf0	62 68 08 29 81 94 7d 94	28 68 0b 4b 01 68 0c 4b	bh.)...}.(h.K.h.K
00001c00	00 68 0d 68 10 68 16 43	08 0c 00 00 00 00 00 00	.h.h.h.C.....
00001c10	00 94 86 94 52 94 68 1c	68 10 68 1f 43 08 00 00	. ...R.h.h.h.C....
00001c20	00 00 00 40 43 40 94 86	94 52 94 68 24 4e 75 62	. ...@C@ ...R.h\$Nub
00001c30	68 08 29 81 94 7d 94 28	68 0b 4b 01 68 0c 4b 00	h.)...}.(h.K.h.K.
00001c40	68 0d 68 10 68 16 43 08	0c 00 00 00 00 00 00 00	h.h.h.C.....

00001c50	94 86 94 52 94 68 1c 68	10 68 1f 43 08 00 00 00	...R.h.h.h.C....
00001c60	00 00 40 41 40 94 86 94	52 94 68 24 4e 75 62 68	..@A@...R.h\$Nubh
00001c70	08 29 81 94 7d 94 28 68	0b 4b 01 68 0c 4b 00 68	.)..}.(h.K.h.K.h
00001c80	0d 68 10 68 16 43 08 0b	00 00 00 00 00 00 00 94	.h.h.C.....
00001c90	86 94 52 94 68 1c 68 10	68 1f 43 08 00 00 00 00	..R.h.h.h.C....
00001ca0	00 40 43 40 94 86 94 52	94 68 24 4e 75 62 68 08	.CC@...R.h\$Nubh.
00001cb0	29 81 94 7d 94 28 68 0b	4b 01 68 0c 4b 01 68 0d	)..}.(h.K.h.K.h.
00001cc0	4e 68 1c 4e 68 24 68 10	68 91 43 08 00 00 00 00	Nh.Nh\$h.h.C....
00001cd0	00 00 00 00 94 86 94 52	94 75 62 68 08 29 81 94	.....R.ubh.)..
00001ce0	7d 94 28 68 0b 4b 01 68	0c 4b 01 68 0d 4e 68 1c	}.(h.K.h.K.h.Nh.
00001cf0	4e 68 24 68 10 68 91 43	08 01 00 00 00 00 00 00	Nh\$h.h.C.....
00001d00	00 94 86 94 52 94 75 62	68 08 29 81 94 7d 94 28	...R.ubh.)..}.(
00001d10	68 0b 4b 01 68 0c 4b 01	68 0d 4e 68 1c 4e 68 24	h.K.h.K.h.Nh.Nh\$
00001d20	6a fa 01 00 00 75 62 68	08 29 81 94 7d 94 28 68	j....ubh.)..}.(h
00001d30	0b 4b 01 68 0c 4b 01 68	0d 4e 68 1c 4e 68 24 6a	.K.h.K.h.Nh.Nh\$j
00001d40	fa 01 00 00 75 62 68 08	29 81 94 7d 94 28 68 0b	...ubh.)..}.(h.
00001d50	4b 01 68 0c 4b 01 68 0d	4e 68 1c 4e 68 24 6a 41	K.h.K.h.Nh.Nh\$jA
00001d60	01 00 00 75 62 68 08 29	81 94 7d 94 28 68 0b 4b	...ubh.)..}.(h.K
00001d70	01 68 0c 4b 01 68 0d 4e	68 1c 4e 68 24 6a 41 01	.h.K.h.Nh.Nh\$jA.
00001d80	00 00 75 62 68 08 29 81	94 7d 94 28 68 0b 4b 01	..ubh.)..}.(h.K.
00001d90	68 0c 4b 01 68 0d 4e 68	1c 4e 68 24 6a 41 01 00	h.K.h.Nh.Nh\$jA..
00001da0	00 75 62 68 08 29 81 94	7d 94 28 68 0b 4b 01 68	.ubh.)..}.(h.K.h
00001db0	0c 4b 01 68 0d 4e 68 1c	4e 68 24 6a 41 01 00 00	.K.h.Nh.Nh\$jA...
00001dc0	75 62 68 08 29 81 94 7d	94 28 68 0b 4b 01 68 0c	ubh.)..}.(h.K.h.
00001dd0	4b 01 68 0d 4e 68 1c 4e	68 24 68 10 68 91 43 08	K.h.Nh.Nh\$h.h.C.
00001de0	00 00 00 00 00 00 00 00	94 86 94 52 94 75 62 68	.....R.ubh
00001df0	08 29 81 94 7d 94 28 68	0b 4b 01 68 0c 4b 00 68	.)..}.(h.K.h.K.h
00001e00	0d 68 10 68 16 43 08 00	00 00 00 00 00 00 00 94	.h.h.C.....
00001e10	86 94 52 94 68 1c 68 10	68 1f 43 08 00 00 00 00	..R.h.h.h.C....
00001e20	00 00 e0 3f 94 86 94 52	94 68 24 4e 75 62 68 08	...?...R.h\$Nubh.
00001e30	29 81 94 7d 94 28 68 0b	4b 01 68 0c 4b 01 68 0d	)..}.(h.K.h.K.h.
00001e40	4e 68 1c 4e 68 24 68 10	68 91 43 08 00 00 00 00	Nh.Nh\$h.h.C....
00001e50	00 00 00 00 94 86 94 52	94 75 62 68 08 29 81 94	.....R.ubh.)..
00001e60	7d 94 28 68 0b 4b 01 68	0c 4b 00 68 0d 68 10 68	}.(h.K.h.K.h.h.h
00001e70	16 43 08 01 00 00 00 00	00 00 00 94 86 94 52 94	.C.....R.
00001e80	68 1c 68 10 68 1f 43 08	00 00 00 00 00 00 3d 40	h.h.h.C.....=@
00001e90	94 86 94 52 94 68 24 4e	75 62 68 08 29 81 94 7d	...R.h\$Nubh.)..}
00001ea0	94 28 68 0b 4b 01 68 0c	4b 01 68 0d 4e 68 1c 4e	.(h.K.h.K.h.Nh.N
00001eb0	68 24 68 10 68 91 43 08	00 00 00 00 00 00 00 00	h\$h.h.C.....
00001ec0	94 86 94 52 94 75 62 68	08 29 81 94 7d 94 28 68	...R.ubh.)..}.(h
00001ed0	0b 4b 01 68 0c 4b 00 68	0d 68 10 68 16 43 08 07	.K.h.K.h.h.h.C..
00001ee0	00 00 00 00 00 00 00 94	86 94 52 94 68 1c 68 10	.....R.h.h.
00001ef0	68 1f 43 08 00 00 00 00	00 80 45 40 94 86 94 52	h.C.....E@...R
00001f00	94 68 24 4e 75 62 68 08	29 81 94 7d 94 28 68 0b	.h\$Nubh.)..}.(h.
00001f10	4b 01 68 0c 4b 01 68 0d	4e 68 1c 4e 68 24 68 10	K.h.K.h.Nh.Nh\$h.
00001f20	68 91 43 08 00 00 00 00	00 00 00 00 94 86 94 52	h.C.....R
00001f30	94 75 62 68 08 29 81 94	7d 94 28 68 0b 4b 01 68	.ubh.)..}.(h.K.h
00001f40	0c 4b 00 68 0d 68 10 68	16 43 08 09 00 00 00 00	.K.h.h.h.C....
00001f50	00 00 00 94 86 94 52 94	68 1c 68 10 68 1f 43 08	.....R.h.h.h.C.
00001f60	00 00 00 00 00 00 26 40	94 86 94 52 94 68 24 4e	.....&@...R.h\$N
00001f70	75 62 68 08 29 81 94 7d	94 28 68 0b 4b 01 68 0c	ubh.)..}.(h.K.h.
00001f80	4b 01 68 0d 4e 68 1c 4e	68 24 68 ca 75 62 68 08	K.h.Nh.Nh\$h.ubh.
00001f90	29 81 94 7d 94 28 68 0b	4b 01 68 0c 4b 01 68 0d	)..}.(h.K.h.K.h.
00001fa0	4e 68 1c 4e 68 24 68 ca	75 62 68 08 29 81 94 7d	Nh.Nh\$h.ubh.)..}
00001fb0	94 28 68 0b 4b 01 68 0c	4b 01 68 0d 4e 68 1c 4e	.(h.K.h.K.h.Nh.N
00001fc0	68 24 68 ca 75 62 68 08	29 81 94 7d 94 28 68 0b	h\$h.ubh.)..}.(h.
00001fd0	4b 01 68 0c 4b 01 68 0d	4e 68 1c 4e 68 24 68 ca	K.h.K.h.Nh.Nh\$h.



00001fe0	75 62 68 08 29 81 94 7d	94 28 68 0b 4b 01 68 0c	ubh.)...}.(h.K.h.
00001ff0	4b 01 68 0d 4e 68 1c 4e	68 24 68 ca 75 62 68 08	K.h.Nh.Nh\$\$.ubh.
00002000	29 81 94 7d 94 28 68 0b	4b 01 68 0c 4b 01 68 0d	)...}.(h.K.h.K.h.
00002010	4e 68 1c 4e 68 24 68 ca	75 62 68 08 29 81 94 7d	Nh.Nh\$\$.ubh.)...}
00002020	94 28 68 0b 4b 01 68 0c	4b 01 68 0d 4e 68 1c 4e	.(h.K.h.K.h.Nh.N
00002030	68 24 68 ca 75 62 68 08	29 81 94 7d 94 28 68 0b	h\$\$.ubh.)...}.(h.
00002040	4b 01 68 0c 4b 01 68 0d	4e 68 1c 4e 68 24 68 ca	K.h.K.h.Nh.Nh\$\$.
00002050	75 62 68 08 29 81 94 7d	94 28 68 0b 4b 01 68 0c	ubh.)...}.(h.K.h.
00002060	4b 01 68 0d 4e 68 1c 4e	68 24 68 cf 75 62 68 08	K.h.Nh.Nh\$\$.ubh.
00002070	29 81 94 7d 94 28 68 0b	4b 01 68 0c 4b 01 68 0d	)...}.(h.K.h.K.h.
00002080	4e 68 1c 4e 68 24 68 cf	75 62 68 08 29 81 94 7d	Nh.Nh\$\$.ubh.)...}
00002090	94 28 68 0b 4b 01 68 0c	4b 01 68 0d 4e 68 1c 4e	.(h.K.h.K.h.Nh.N
000020a0	68 24 68 cf 75 62 68 08	29 81 94 7d 94 28 68 0b	h\$\$.ubh.)...}.(h.
000020b0	4b 01 68 0c 4b 01 68 0d	4e 68 1c 4e 68 24 68 cf	K.h.K.h.Nh.Nh\$\$.
000020c0	75 62 68 08 29 81 94 7d	94 28 68 0b 4b 01 68 0c	ubh.)...}.(h.K.h.
000020d0	4b 01 68 0d 4e 68 1c 4e	68 24 68 cf 75 62 68 08	K.h.Nh.Nh\$\$.ubh.
000020e0	29 81 94 7d 94 28 68 0b	4b 01 68 0c 4b 01 68 0d	)...}.(h.K.h.K.h.
000020f0	4e 68 1c 4e 68 24 68 cf	75 62 68 08 29 81 94 7d	Nh.Nh\$\$.ubh.)...}
00002100	94 28 68 0b 4b 01 68 0c	4b 01 68 0d 4e 68 1c 4e	.(h.K.h.K.h.Nh.N
00002110	68 24 68 cf 75 62 68 08	29 81 94 7d 94 28 68 0b	h\$\$.ubh.)...}.(h.
00002120	4b 01 68 0c 4b 01 68 0d	4e 68 1c 4e 68 24 68 cf	K.h.K.h.Nh.Nh\$\$.
00002130	75 62 68 08 29 81 94 7d	94 28 68 0b 4b 01 68 0c	ubh.)...}.(h.K.h.
00002140	4b 01 68 0d 4e 68 1c 4e	68 24 68 d4 75 62 68 08	K.h.Nh.Nh\$\$.ubh.
00002150	29 81 94 7d 94 28 68 0b	4b 01 68 0c 4b 01 68 0d	)...}.(h.K.h.K.h.
00002160	4e 68 1c 4e 68 24 68 d4	75 62 68 08 29 81 94 7d	Nh.Nh\$\$.ubh.)...}
00002170	94 28 68 0b 4b 01 68 0c	4b 01 68 0d 4e 68 1c 4e	.(h.K.h.K.h.Nh.N
00002180	68 24 68 d4 75 62 68 08	29 81 94 7d 94 28 68 0b	h\$\$.ubh.)...}.(h.
00002190	4b 01 68 0c 4b 01 68 0d	4e 68 1c 4e 68 24 68 d4	K.h.K.h.Nh.Nh\$\$.
000021a0	75 62 68 08 29 81 94 7d	94 28 68 0b 4b 01 68 0c	ubh.)...}.(h.K.h.
000021b0	4b 01 68 0d 4e 68 1c 4e	68 24 68 d4 75 62 68 08	K.h.Nh.Nh\$\$.ubh.
000021c0	29 81 94 7d 94 28 68 0b	4b 01 68 0c 4b 01 68 0d	)...}.(h.K.h.K.h.
000021d0	4e 68 1c 4e 68 24 68 d4	75 62 68 08 29 81 94 7d	Nh.Nh\$\$.ubh.)...}
000021e0	94 28 68 0b 4b 01 68 0c	4b 01 68 0d 4e 68 1c 4e	.(h.K.h.K.h.Nh.N
000021f0	68 24 68 d4 75 62 68 08	29 81 94 7d 94 28 68 0b	h\$\$.ubh.)...}.(h.
00002200	4b 01 68 0c 4b 01 68 0d	4e 68 1c 4e 68 24 68 d4	K.h.K.h.Nh.Nh\$\$.
00002210	75 62 68 08 29 81 94 7d	94 28 68 0b 4b 01 68 0c	ubh.)...}.(h.K.h.
00002220	4b 01 68 0d 4e 68 1c 4e	68 24 6a 62 01 00 00 75	K.h.Nh.Nh\$jb...ul
00002230	62 68 08 29 81 94 7d 94	28 68 0b 4b 01 68 0c 4b	bh.)...}.(h.K.h.K
00002240	01 68 0d 4e 68 1c 4e 68	24 6a 62 01 00 00 75 62	.h.Nh.Nh\$jb...ub
00002250	68 08 29 81 94 7d 94 28	68 0b 4b 01 68 0c 4b 01	h.)...}.(h.K.h.K.
00002260	68 0d 4e 68 1c 4e 68 24	6a 62 01 00 00 75 62 68	h.Nh.Nh\$jb...ubh
00002270	08 29 81 94 7d 94 28 68	0b 4b 01 68 0c 4b 01 68	.)...}.(h.K.h.K.h
00002280	0d 4e 68 1c 4e 68 24 6a	62 01 00 00 75 62 68 08	.Nh.Nh\$jb...ubh.
00002290	29 81 94 7d 94 28 68 0b	4b 01 68 0c 4b 01 68 0d	)...}.(h.K.h.K.h.
000022a0	4e 68 1c 4e 68 24 6a 67	01 00 00 75 62 68 08 29	Nh.Nh\$jb...ubh.)
000022b0	81 94 7d 94 28 68 0b 4b	01 68 0c 4b 01 68 0d 4e	...}.(h.K.h.K.h.N
000022c0	68 1c 4e 68 24 6a 67 01	00 00 75 62 68 08 29 81	h.Nh\$jb...ubh.)
000022d0	94 7d 94 28 68 0b 4b 01	68 0c 4b 01 68 0d 4e 68	.)...}.(h.K.h.K.h.Nh
000022e0	1c 4e 68 24 6a 67 01 00	00 75 62 68 08 29 81 94	.Nh\$jb...ubh.)...
000022f0	7d 94 28 68 0b 4b 01 68	0c 4b 01 68 0d 4e 68 1c	.)...}.(h.K.h.K.h.Nh
00002300	4e 68 24 6a 67 01 00 00	75 62 68 08 29 81 94 7d	Nh\$jb...ubh.)...}
00002310	94 28 68 0b 4b 01 68 0c	4b 01 68 0d 4e 68 1c 4e	.(h.K.h.K.h.Nh.N
00002320	68 24 68 10 68 91 43 08	00 00 00 00 00 00 00 00	h\$h.h.C.....
00002330	94 86 94 52 94 75 62 68	08 29 81 94 7d 94 28 68	...R.ubh.)...}.(h
00002340	0b 4b 01 68 0c 4b 01 68	0d 4e 68 1c 4e 68 24 68	.K.h.K.h.Nh.Nh\$h
00002350	10 68 91 43 08 01 00 00	00 00 00 00 00 94 86 94	.h.C.....
00002360	52 94 75 62 68 08 29 81	94 7d 94 28 68 0b 4b 01	R.ubh.)...}.(h.K.

00002370 68 0c 4b 01 68 0d 4e 68 1c 4e 68 24 6a 4b 02 00 |h.K.h.Nh.Nh\$Jk...|  
 00002380 00 75 62 68 08 29 81 94 7d 94 28 68 0b 4b 01 68 |.ubh...}.(h.K.h|  
 00002390 0c 4b 01 68 0d 4e 68 1c 4e 68 24 6a 4b 02 00 00 |.K.h.Nh.Nh\$Jk...|  
 000023a0 75 62 68 08 29 81 94 7d 94 28 68 0b 4b 01 68 0c |ubh...}.(h.K.h.|  
 000023b0 4b 01 68 0d 4e 68 1c 4e 68 24 6a 74 01 00 00 75 |K.h.Nh.Nh\$Jt...u|  
 000023c0 62 68 08 29 81 94 7d 94 28 68 0b 4b 01 68 0c 4b |bh...}.(h.K.h.K|  
 000023d0 01 68 0d 4e 68 1c 4e 68 24 6a 74 01 00 00 75 62 |.h.Nh.Nh\$Jt...ub|  
 000023e0 68 08 29 81 94 7d 94 28 68 0b 4b 01 68 0c 4b 01 |h...}.(h.K.h.K.|  
 000023f0 68 0d 4e 68 1c 4e 68 24 6a 74 01 00 00 75 62 68 |h.Nh.Nh\$Jt...ubh|  
 00002400 08 29 81 94 7d 94 28 68 0b 4b 01 68 0c 4b 01 68 |)...}.(h.K.h.K.h|  
 00002410 0d 4e 68 1c 4e 68 24 6a 74 01 00 00 75 62 68 08 |.Nh.Nh\$Jt...ubh.|  
 00002420 29 81 94 7d 94 28 68 0b 4b 01 68 0c 4b 01 68 0d |)...}.(h.K.h.K.h.|  
 00002430 4e 68 1c 4e 68 24 6a 79 01 00 00 75 62 68 08 29 |Nh.Nh\$Jy...ubh.)|  
 00002440 81 94 7d 94 28 68 0b 4b 01 68 0c 4b 01 68 0d 4e |...}.(h.K.h.K.h.N|  
 00002450 68 1c 4e 68 24 6a 79 01 00 00 75 62 68 08 29 81 |h.Nh\$Jy...ubh.)|  
 00002460 94 7d 94 28 68 0b 4b 01 68 0c 4b 01 68 0d 4e 68 |)...}.(h.K.h.K.h.Nh|  
 00002470 1c 4e 68 24 6a 79 01 00 00 75 62 68 08 29 81 94 |.Nh\$Jy...ubh.)...|  
 00002480 7d 94 28 68 0b 4b 01 68 0c 4b 01 68 0d 4e 68 1c |}...(h.K.h.K.h.Nh.|  
 00002490 4e 68 24 6a 79 01 00 00 75 62 68 08 29 81 94 7d |Nh\$Jy...ubh.)...}|  
 000024a0 94 28 68 0b 4b 01 68 0c 4b 01 68 0d 4e 68 1c 4e |...(h.K.h.K.h.Nh.N|  
 000024b0 68 24 6a 7e 01 00 00 75 62 68 08 29 81 94 7d 94 |h\$j~...ubh.)...}|  
 000024c0 28 68 0b 4b 01 68 0c 4b 01 68 0d 4e 68 1c 4e 68 ||(h.K.h.K.h.Nh.Nh|  
 000024d0 24 6a 7e 01 00 00 75 62 68 08 29 81 94 7d 94 28 ||\$j~...ubh.)...}|(|  
 000024e0 68 0b 4b 01 68 0c 4b 01 68 0d 4e 68 1c 4e 68 24 |h.K.h.K.h.Nh.Nh\$|  
 000024f0 6a 7e 01 00 00 75 62 68 08 29 81 94 7d 94 28 68 |j~...ubh.)...}.(h|  
 00002500 0b 4b 01 68 0c 4b 01 68 0d 4e 68 1c 4e 68 24 6a |.K.h.K.h.Nh.Nh\$J|  
 00002510 7e 01 00 00 75 62 68 08 29 81 94 7d 94 28 68 0b |~...ubh.)...}.(h.|  
 00002520 4b 01 68 0c 4b 01 68 0d 4e 68 1c 4e 68 24 68 10 |K.h.K.h.Nh.Nh\$h.|  
 00002530 68 91 43 08 00 00 00 00 00 00 00 00 94 86 94 52 |h.C.....R|  
 00002540 94 75 62 68 08 29 81 94 7d 94 28 68 0b 4b 01 68 |.ubh...}.(h.K.h|  
 00002550 0c 4b 00 68 0d 68 10 68 16 43 08 0e 00 00 00 00 |.K.h.h.h.C.....|  
 00002560 00 00 00 94 86 94 52 94 68 1c 68 10 68 1f 43 08 |.....R.h.h.h.C.|  
 00002570 00 00 00 00 00 80 3f 40 94 86 94 52 94 68 24 4e |.....?@...R.h\$N|  
 00002580 75 62 68 08 29 81 94 7d 94 28 68 0b 4b 01 68 0c |ubh...}.(h.K.h.|  
 00002590 4b 00 68 0d 68 10 68 16 43 08 07 00 00 00 00 00 |K.h.h.h.C.....|  
 000025a0 00 00 94 86 94 52 94 68 1c 68 10 68 1f 43 08 00 |.....R.h.h.h.C...|  
 000025b0 00 00 00 00 40 46 40 94 86 94 52 94 68 24 4e 75 |...@F@...R.h\$Nu|  
 000025c0 62 68 08 29 81 94 7d 94 28 68 0b 4b 01 68 0c 4b |bh...}.(h.K.h.K|  
 000025d0 01 68 0d 4e 68 1c 4e 68 24 68 10 68 91 43 08 01 |.h.Nh.Nh\$h.h.C...|  
 000025e0 00 00 00 00 00 00 00 94 86 94 52 94 75 62 68 08 |.....R.ubh.|  
 000025f0 29 81 94 7d 94 28 68 0b 4b 01 68 0c 4b 01 68 0d |)...}.(h.K.h.K.h.|  
 00002600 4e 68 1c 4e 68 24 6a 8b 01 00 00 75 62 68 08 29 |Nh.Nh\$j...ubh.)|  
 00002610 81 94 7d 94 28 68 0b 4b 01 68 0c 4b 01 68 0d 4e |...}.(h.K.h.K.h.N|  
 00002620 68 1c 4e 68 24 6a 8b 01 00 00 75 62 68 08 29 81 |h.Nh\$j...ubh.)...|  
 00002630 94 7d 94 28 68 0b 4b 01 68 0c 4b 01 68 0d 4e 68 |)...}.(h.K.h.K.h.Nh|  
 00002640 1c 4e 68 24 6a 8b 01 00 00 75 62 68 08 29 81 94 |.Nh\$j...ubh.)...|  
 00002650 7d 94 28 68 0b 4b 01 68 0c 4b 01 68 0d 4e 68 1c |}...(h.K.h.K.h.Nh.|  
 00002660 4e 68 24 6a 8b 01 00 00 75 62 68 08 29 81 94 7d |Nh\$j...ubh.)...}|  
 00002670 94 28 68 0b 4b 01 68 0c 4b 00 68 0d 68 10 68 16 |...(h.K.h.K.h.h.h.|  
 00002680 43 08 0a 00 00 00 00 00 00 00 94 86 94 52 94 68 |C.....R.h|  
 00002690 1c 68 10 68 1f 43 08 00 00 00 00 00 00 27 40 94 |.h.h.C.....'@.|  
 000026a0 86 94 52 94 68 24 4e 75 62 68 08 29 81 94 7d 94 |...R.h\$Nubh.)...}|  
 000026b0 28 68 0b 4b 01 68 0c 4b 01 68 0d 4e 68 1c 4e 68 |(h.K.h.K.h.Nh.Nh|  
 000026c0 24 68 10 68 91 43 08 01 00 00 00 00 00 00 00 94 |\$h.h.C.....|  
 000026d0 86 94 52 94 75 62 68 08 29 81 94 7d 94 28 68 0b |...R.ubh.)...}.(h.|  
 000026e0 4b 01 68 0c 4b 01 68 0d 4e 68 1c 4e 68 24 6a 78 |K.h.K.h.Nh.Nh\$jx|  
 000026f0 02 00 00 75 62 68 08 29 81 94 7d 94 28 68 0b 4b |...ubh.)...}.(h.K|

00002700	01 68 0c 4b 01 68 0d 4e 68 1c 4e 68 24 6a 78 02	.h.K.h.Nh.Nh\$jx.
00002710	00 00 75 62 68 08 29 81 94 7d 94 28 68 0b 4b 01	.ubh.)..}.(h.K.
00002720	68 0c 4b 00 68 0d 68 10 68 16 43 08 0c 00 00 00	h.K.h.h.h.C.....
00002730	00 00 00 00 94 86 94 52 94 68 1c 68 10 68 1f 43	.....R.h.h.h.C
00002740	08 00 00 00 00 00 80 40 40 94 86 94 52 94 68 24	.....@...R.h\$
00002750	4e 75 62 68 08 29 81 94 7d 94 28 68 0b 4b 01 68	Nubh.)..}.(h.K.h
00002760	0c 4b 00 68 0d 68 10 68 16 43 08 0b 00 00 00 00	.K.h.h.h.C.....
00002770	00 00 00 94 86 94 52 94 68 1c 68 10 68 1f 43 08	.....R.h.h.h.C.
00002780	00 00 00 00 00 c0 46 40 94 86 94 52 94 68 24 4e	.....F@...R.h\$N
00002790	75 62 68 08 29 81 94 7d 94 28 68 0b 4b 01 68 0c	ubh.)..}.(h.K.h.
000027a0	4b 01 68 0d 4e 68 1c 4e 68 24 68 10 68 91 43 08	K.h.Nh.Nh\$h.h.C.
000027b0	01 00 00 00 00 00 00 94 86 94 52 94 75 62 68	.....R.ubh
000027c0	08 29 81 94 7d 94 28 68 0b 4b 01 68 0c 4b 00 68	.)..}.(h.K.h.K.h
000027d0	0d 68 10 68 16 43 08 0d 00 00 00 00 00 00 00 94	.h.h.C.....
000027e0	86 94 52 94 68 1c 68 10 68 1f 43 08 00 00 00 00	.R.h.h.h.C.....
000027f0	00 00 4a 40 94 86 94 52 94 68 24 4e 75 62 68 08	.J@...R.h\$Nubh.
00002800	29 81 94 7d 94 28 68 0b 4b 01 68 0c 4b 01 68 0d	)..}.(h.K.h.K.h.
00002810	4e 68 1c 4e 68 24 68 95 75 62 68 08 29 81 94 7d	Nh.Nh\$h.ubh.)..}
00002820	94 28 68 0b 4b 01 68 0c 4b 01 68 0d 4e 68 1c 4e	.(h.K.h.K.h.Nh.N
00002830	68 24 68 95 75 62 68 08 29 81 94 7d 94 28 68 0b	h\$h.ubh.)..}.(h.
00002840	4b 01 68 0c 4b 01 68 0d 4e 68 1c 4e 68 24 68 95	K.h.K.h.Nh.Nh\$h.
00002850	75 62 68 08 29 81 94 7d 94 28 68 0b 4b 01 68 0c	ubh.)..}.(h.K.h.
00002860	4b 01 68 0d 4e 68 1c 4e 68 24 68 95 75 62 68 08	K.h.Nh.Nh\$h.ubh.
00002870	29 81 94 7d 94 28 68 0b 4b 01 68 0c 4b 01 68 0d	)..}.(h.K.h.K.h.
00002880	4e 68 1c 4e 68 24 68 95 75 62 68 08 29 81 94 7d	Nh.Nh\$h.ubh.)..}
00002890	94 28 68 0b 4b 01 68 0c 4b 01 68 0d 4e 68 1c 4e	.(h.K.h.K.h.Nh.N
000028a0	68 24 68 95 75 62 68 08 29 81 94 7d 94 28 68 0b	h\$h.ubh.)..}.(h.
000028b0	4b 01 68 0c 4b 01 68 0d 4e 68 1c 4e 68 24 68 95	K.h.K.h.Nh.Nh\$h.
000028c0	75 62 68 08 29 81 94 7d 94 28 68 0b 4b 01 68 0c	ubh.)..}.(h.K.h.
000028d0	4b 01 68 0d 4e 68 1c 4e 68 24 68 95 75 62 68 08	K.h.Nh.Nh\$h.ubh.
000028e0	29 81 94 7d 94 28 68 0b 4b 01 68 0c 4b 01 68 0d	)..}.(h.K.h.K.h.
000028f0	4e 68 1c 4e 68 24 68 95 75 62 68 08 29 81 94 7d	Nh.Nh\$h.ubh.)..}
00002900	94 28 68 0b 4b 01 68 0c 4b 01 68 0d 4e 68 1c 4e	.(h.K.h.K.h.Nh.N
00002910	68 24 68 95 75 62 68 08 29 81 94 7d 94 28 68 0b	h\$h.ubh.)..}.(h.
00002920	4b 01 68 0c 4b 01 68 0d 4e 68 1c 4e 68 24 68 95	K.h.K.h.Nh.Nh\$h.
00002930	75 62 68 08 29 81 94 7d 94 28 68 0b 4b 01 68 0c	ubh.)..}.(h.K.h.
00002940	4b 01 68 0d 4e 68 1c 4e 68 24 68 95 75 62 68 08	K.h.Nh.Nh\$h.ubh.
00002950	29 81 94 7d 94 28 68 0b 4b 01 68 0c 4b 01 68 0d	)..}.(h.K.h.K.h.
00002960	4e 68 1c 4e 68 24 68 95 75 62 68 08 29 81 94 7d	Nh.Nh\$h.ubh.)..}
00002970	94 28 68 0b 4b 01 68 0c 4b 01 68 0d 4e 68 1c 4e	.(h.K.h.K.h.Nh.N
00002980	68 24 68 95 75 62 68 08 29 81 94 7d 94 28 68 0b	h\$h.ubh.)..}.(h.
00002990	4b 01 68 0c 4b 01 68 0d 4e 68 1c 4e 68 24 68 95	K.h.K.h.Nh.Nh\$h.
000029a0	75 62 68 08 29 81 94 7d 94 28 68 0b 4b 01 68 0c	ubh.)..}.(h.K.h.
000029b0	4b 01 68 0d 4e 68 1c 4e 68 24 68 95 75 62 68 08	K.h.Nh.Nh\$h.ubh.
000029c0	29 81 94 7d 94 28 68 0b 4b 01 68 0c 4b 01 68 0d	)..}.(h.K.h.K.h.
000029d0	4e 68 1c 4e 68 24 6a 9d 02 00 00 75 62 68 08 29	Nh.Nh\$j....ubh.)
000029e0	81 94 7d 94 28 68 0b 4b 01 68 0c 4b 01 68 0d 4e	..}.(h.K.h.K.h.N
000029f0	68 1c 4e 68 24 6a 9d 02 00 00 75 62 68 08 29 81	h.Nh\$j....ubh.)
00002a00	94 7d 94 28 68 0b 4b 01 68 0c 4b 01 68 0d 4e 68	.}.(h.K.h.K.h.Nh
00002a10	1c 4e 68 24 68 10 68 91 43 08 00 00 00 00 00 00	.Nh\$h.h.C.....
00002a20	00 00 94 86 94 52 94 75 62 68 08 29 81 94 7d 94	....R.ubh.)..}
00002a30	28 68 0b 4b 01 68 0c 4b 00 68 0d 68 10 68 16 43	.(h.K.h.K.h.h.h.C
00002a40	08 02 00 00 00 00 00 00 94 86 94 52 94 68 1c	.....R.h.
00002a50	68 10 68 1f 43 08 00 00 00 00 00 00 e0 3f 94 86	h.h.C.....?..
00002a60	94 52 94 68 24 4e 75 62 68 08 29 81 94 7d 94 28	.R.h\$Nubh.)..}.(
00002a70	68 0b 4b 01 68 0c 4b 01 68 0d 4e 68 1c 4e 68 24	h.K.h.K.h.Nh.Nh\$
00002a80	6a aa 02 00 00 75 62 68 08 29 81 94 7d 94 28 68	j....ubh.)..}.(h

00002a90	0b 4b 01 68 0c 4b 01 68	0d 4e 68 1c 4e 68 24 6a	.K.h.K.h.Nh.Nh\$j
00002aa0	aa 02 00 00 75 62 68 08	29 81 94 7d 94 28 68 0b	...ubh.)...}.(h.
00002ab0	4b 01 68 0c 4b 01 68 0d	4e 68 1c 4e 68 24 68 10	K.h.K.h.Nh.Nh\$h.
00002ac0	68 91 43 08 00 00 00 00	00 00 00 00 94 86 94 52	h.C.....R
00002ad0	94 75 62 68 08 29 81 94	7d 94 28 68 0b 4b 01 68	.ubh.)...}.(h.K.h
00002ae0	0c 4b 01 68 0d 4e 68 1c	4e 68 24 68 10 68 91 43	.K.h.Nh.Nh\$h.h.C
00002af0	08 01 00 00 00 00 00 00	00 94 86 94 52 94 75 62	.....R.ub
00002b00	68 08 29 81 94 7d 94 28	68 0b 4b 01 68 0c 4b 01	h.)...}.(h.K.h.K.
00002b10	68 0d 4e 68 1c 4e 68 24	6a b8 01 00 00 75 62 68	h.Nh.Nh\$j....ubh
00002b20	08 29 81 94 7d 94 28 68	0b 4b 01 68 0c 4b 01 68	.)...}.(h.K.h.K.h
00002b30	0d 4e 68 1c 4e 68 24 6a	b8 01 00 00 75 62 68 08	.Nh.Nh\$j....ubh.
00002b40	29 81 94 7d 94 28 68 0b	4b 01 68 0c 4b 01 68 0d	)....}.(h.K.h.K.h.
00002b50	4e 68 1c 4e 68 24 6a b8	01 00 00 75 62 68 08 29	Nh.Nh\$j....ubh.)
00002b60	81 94 7d 94 28 68 0b 4b	01 68 0c 4b 01 68 0d 4e	...}.(h.K.h.K.h.N
00002b70	68 1c 4e 68 24 6a b8 01	00 00 75 62 68 08 29 81	h.Nh\$j....ubh.)
00002b80	94 7d 94 28 68 0b 4b 01	68 0c 4b 01 68 0d 4e 68	.)...}.(h.K.h.K.h.Nh
00002b90	1c 4e 68 24 68 10 68 91	43 08 01 00 00 00 00 00	.Nh\$h.h.C.....
00002ba0	00 00 94 86 94 52 94 75	62 68 08 29 81 94 7d 94	....R.ubh.)...}.
00002bb0	28 68 0b 4b 01 68 0c 4b	01 68 0d 4e 68 1c 4e 68	.(h.K.h.K.h.Nh.Nh
00002bc0	24 68 10 68 91 43 08 00	00 00 00 00 00 00 00 94	\$h.h.C.....
00002bd0	86 94 52 94 75 62 68 08	29 81 94 7d 94 28 68 0b	.R.ubh.)...}.(h.
00002be0	4b 01 68 0c 4b 01 68 0d	4e 68 1c 4e 68 24 6a c3	K.h.K.h.Nh.Nh\$j.
00002bf0	02 00 00 75 62 68 08 29	81 94 7d 94 28 68 0b 4b	...ubh.)...}.(h.K
00002c00	01 68 0c 4b 01 68 0d 4e	68 1c 4e 68 24 6a c3 02	.h.K.h.Nh.Nh\$j..
00002c10	00 00 75 62 68 08 29 81	94 7d 94 28 68 0b 4b 01	...ubh.)...}.(h.K.
00002c20	68 0c 4b 01 68 0d 4e 68	1c 4e 68 24 6a 15 01 00	h.K.h.Nh.Nh\$j...
00002c30	00 75 62 68 08 29 81 94	7d 94 28 68 0b 4b 01 68	.ubh.)...}.(h.K.h
00002c40	0c 4b 01 68 0d 4e 68 1c	4e 68 24 6a 15 01 00 00	.K.h.Nh.Nh\$j....
00002c50	75 62 68 08 29 81 94 7d	94 28 68 0b 4b 01 68 0c	ubh.)...}.(h.K.h.
00002c60	4b 01 68 0d 4e 68 1c 4e	68 24 6a 15 01 00 00 75	K.h.Nh.Nh\$j....u
00002c70	62 68 08 29 81 94 7d 94	28 68 0b 4b 01 68 0c 4b	bh.)...}.(h.K.h.K
00002c80	01 68 0d 4e 68 1c 4e 68	24 6a 15 01 00 00 75 62	.h.Nh.Nh\$j....ub
00002c90	68 08 29 81 94 7d 94 28	68 0b 4b 01 68 0c 4b 01	h.)...}.(h.K.h.K.
00002ca0	68 0d 4e 68 1c 4e 68 24	6a 15 01 00 00 75 62 68	h.Nh.Nh\$j....ubh
00002cb0	08 29 81 94 7d 94 28 68	0b 4b 01 68 0c 4b 01 68	.)...}.(h.K.h.K.h
00002cc0	0d 4e 68 1c 4e 68 24 6a	15 01 00 00 75 62 68 08	.Nh.Nh\$j....ubh.
00002cd0	29 81 94 7d 94 28 68 0b	4b 01 68 0c 4b 01 68 0d	)....}.(h.K.h.K.h.
00002ce0	4e 68 1c 4e 68 24 6a 15	01 00 00 75 62 68 08 29	Nh.Nh\$j....ubh.)
00002cf0	81 94 7d 94 28 68 0b 4b	01 68 0c 4b 01 68 0d 4e	...}.(h.K.h.K.h.N
00002d00	68 1c 4e 68 24 6a 15 01	00 00 75 62 68 08 29 81	h.Nh\$j....ubh.)
00002d10	94 7d 94 28 68 0b 4b 01	68 0c 4b 01 68 0d 4e 68	.)...}.(h.K.h.K.h.Nh
00002d20	1c 4e 68 24 6a 1a 01 00	00 75 62 68 08 29 81 94	.Nh\$j....ubh.)...
00002d30	7d 94 28 68 0b 4b 01 68	0c 4b 01 68 0d 4e 68 1c	}..(h.K.h.K.h.Nh.
00002d40	4e 68 24 6a 1a 01 00 00	75 62 68 08 29 81 94 7d	Nh\$j....ubh.)...}
00002d50	94 28 68 0b 4b 01 68 0c	4b 01 68 0d 4e 68 1c 4e	.(h.K.h.K.h.Nh.N
00002d60	68 24 6a 1a 01 00 00 75	62 68 08 29 81 94 7d 94	h\$j....ubh.)...}
00002d70	28 68 0b 4b 01 68 0c 4b	01 68 0d 4e 68 1c 4e 68	.(h.K.h.K.h.Nh.Nh
00002d80	24 6a 1a 01 00 00 75 62	68 08 29 81 94 7d 94 28	\$j....ubh.)...}.(
00002d90	68 0b 4b 01 68 0c 4b 01	68 0d 4e 68 1c 4e 68 24	h.K.h.K.h.Nh.Nh\$
00002da0	6a 1a 01 00 00 75 62 68	08 29 81 94 7d 94 28 68	j....ubh.)...}.(h
00002db0	0b 4b 01 68 0c 4b 01 68	0d 4e 68 1c 4e 68 24 6a	.K.h.K.h.Nh.Nh\$j
00002dc0	1a 01 00 00 75 62 68 08	29 81 94 7d 94 28 68 0b	...ubh.)...}.(h.
00002dd0	4b 01 68 0c 4b 01 68 0d	4e 68 1c 4e 68 24 6a 1a	K.h.K.h.Nh.Nh\$j..
00002de0	01 00 00 75 62 68 08 29	81 94 7d 94 28 68 0b 4b	...ubh.)...}.(h.K
00002df0	01 68 0c 4b 01 68 0d 4e	68 1c 4e 68 24 6a 1a 01	.h.K.h.Nh.Nh\$j..
00002e00	00 00 75 62 68 08 29 81	94 7d 94 28 68 0b 4b 01	...ubh.)...}.(h.K.
00002e10	68 0c 4b 01 68 0d 4e 68	1c 4e 68 24 6a 1f 01 00	h.K.h.Nh.Nh\$j...

00002e20	00 75 62 68 08 29 81 94	7d 94 28 68 0b 4b 01 68	.ubh.)...}.(h.K.h
00002e30	0c 4b 01 68 0d 4e 68 1c	4e 68 24 6a 1f 01 00 00	.K.h.Nh.Nh\$j....
00002e40	75 62 68 08 29 81 94 7d	94 28 68 0b 4b 01 68 0c	ubh.)...}.(h.K.h.
00002e50	4b 01 68 0d 4e 68 1c 4e	68 24 6a 1f 01 00 00 75	K.h.Nh.Nh\$j....u
00002e60	62 68 08 29 81 94 7d 94	28 68 0b 4b 01 68 0c 4b	bh.)...}.(h.K.h.K
00002e70	01 68 0d 4e 68 1c 4e 68	24 6a 1f 01 00 00 75 62	.h.Nh.Nh\$j....ub
00002e80	68 08 29 81 94 7d 94 28	68 0b 4b 01 68 0c 4b 01	h.)...}.(h.K.h.K.
00002e90	68 0d 4e 68 1c 4e 68 24	6a 1f 01 00 00 75 62 68	h.Nh.Nh\$j....ubh
00002ea0	08 29 81 94 7d 94 28 68	0b 4b 01 68 0c 4b 01 68	.)...}.(h.K.h.K.h
00002eb0	0d 4e 68 1c 4e 68 24 6a	1f 01 00 00 75 62 68 08	.Nh.Nh\$j....ubh.
00002ec0	29 81 94 7d 94 28 68 0b	4b 01 68 0c 4b 01 68 0d	)...}.(h.K.h.K.h.
00002ed0	4e 68 1c 4e 68 24 6a 1f	01 00 00 75 62 68 08 29	Nh.Nh\$j....ubh.)
00002ee0	81 94 7d 94 28 68 0b 4b	01 68 0c 4b 01 68 0d 4e	...}.(h.K.h.K.h.N
00002ef0	68 1c 4e 68 24 6a 1f 01	00 00 75 62 68 08 29 81	h.Nh\$j....ubh.)
00002f00	94 7d 94 28 68 0b 4b 01	68 0c 4b 01 68 0d 4e 68	.)...}.(h.K.h.K.h.Nh
00002f10	1c 4e 68 24 6a 24 01 00	00 75 62 68 08 29 81 94	.Nh\$j\$....ubh.)...
00002f20	7d 94 28 68 0b 4b 01 68	0c 4b 01 68 0d 4e 68 1c	}.(h.K.h.K.h.Nh.
00002f30	4e 68 24 6a 24 01 00 00	75 62 68 08 29 81 94 7d	Nh\$j\$....ubh.)...}
00002f40	94 28 68 0b 4b 01 68 0c	4b 01 68 0d 4e 68 1c 4e	.(h.K.h.K.h.Nh.N
00002f50	68 24 6a 24 01 00 00 75	62 68 08 29 81 94 7d 94	h\$j\$....ubh.)...}
00002f60	28 68 0b 4b 01 68 0c 4b	01 68 0d 4e 68 1c 4e 68	.(h.K.h.K.h.Nh.Nh
00002f70	24 6a 24 01 00 00 75 62	68 08 29 81 94 7d 94 28	\$j\$....ubh.)...}(
00002f80	68 0b 4b 01 68 0c 4b 01	68 0d 4e 68 1c 4e 68 24	h.K.h.K.h.Nh.Nh\$
00002f90	6a 24 01 00 00 75 62 68	08 29 81 94 7d 94 28 68	j\$....ubh.)...}.(h
00002fa0	0b 4b 01 68 0c 4b 01 68	0d 4e 68 1c 4e 68 24 6a	.K.h.K.h.Nh.Nh\$j
00002fb0	24 01 00 00 75 62 68 08	29 81 94 7d 94 28 68 0b	\$....ubh.)...}.(h.
00002fc0	4b 01 68 0c 4b 01 68 0d	4e 68 1c 4e 68 24 6a 24	K.h.K.h.Nh.Nh\$j\$
00002fd0	01 00 00 75 62 68 08 29	81 94 7d 94 28 68 0b 4b	...ubh.)...}.(h.K
00002fe0	01 68 0c 4b 01 68 0d 4e	68 1c 4e 68 24 6a 24 01	.h.K.h.Nh.Nh\$j\$.
00002ff0	00 00 75 62 68 08 29 81	94 7d 94 28 68 0b 4b 01	...ubh.)...}.(h.K.
00003000	68 0c 4b 01 68 0d 4e 68	1c 4e 68 24 6a d5 01 00	h.K.h.Nh.Nh\$j...
00003010	00 75 62 68 08 29 81 94	7d 94 28 68 0b 4b 01 68	.ubh.)...}.(h.K.h
00003020	0c 4b 01 68 0d 4e 68 1c	4e 68 24 6a d5 01 00 00	.K.h.Nh.Nh\$j....
00003030	75 62 68 08 29 81 94 7d	94 28 68 0b 4b 01 68 0c	ubh.)...}.(h.K.h.
00003040	4b 01 68 0d 4e 68 1c 4e	68 24 6a d5 01 00 00 75	K.h.Nh.Nh\$j....u
00003050	62 68 08 29 81 94 7d 94	28 68 0b 4b 01 68 0c 4b	bh.)...}.(h.K.h.K
00003060	01 68 0d 4e 68 1c 4e 68	24 6a d5 01 00 00 75 62	.h.Nh.Nh\$j....ub
00003070	68 08 29 81 94 7d 94 28	68 0b 4b 01 68 0c 4b 01	h.)...}.(h.K.h.K.
00003080	68 0d 4e 68 1c 4e 68 24	6a ec 02 00 00 75 62 68	h.Nh.Nh\$j....ubh
00003090	08 29 81 94 7d 94 28 68	0b 4b 01 68 0c 4b 01 68	.)...}.(h.K.h.K.h
000030a0	0d 4e 68 1c 4e 68 24 6a	ec 02 00 00 75 62 68 08	.Nh.Nh\$j....ubh.
000030b0	29 81 94 7d 94 28 68 0b	4b 01 68 0c 4b 01 68 0d	)...}.(h.K.h.K.h.
000030c0	4e 68 1c 4e 68 24 6a f1	02 00 00 75 62 68 08 29	Nh.Nh\$j....ubh.)
000030d0	81 94 7d 94 28 68 0b 4b	01 68 0c 4b 01 68 0d 4e	...}.(h.K.h.K.h.N
000030e0	68 1c 4e 68 24 6a f1 02	00 00 75 62 68 08 29 81	h.Nh\$j....ubh.)
000030f0	94 7d 94 28 68 0b 4b 01	68 0c 4b 01 68 0d 4e 68	.)...}.(h.K.h.K.h.Nh
00003100	1c 4e 68 24 6a f6 02 00	00 75 62 68 08 29 81 94	.Nh\$j....ubh.)...
00003110	7d 94 28 68 0b 4b 01 68	0c 4b 01 68 0d 4e 68 1c	}.(h.K.h.K.h.Nh.
00003120	4e 68 24 6a f6 02 00 00	75 62 68 08 29 81 94 7d	Nh\$j....ubh.)...}
00003130	94 28 68 0b 4b 01 68 0c	4b 01 68 0d 4e 68 1c 4e	.(h.K.h.K.h.Nh.N
00003140	68 24 68 10 68 91 43 08	00 00 00 00 00 00 00 00	h\$h.h.C.....
00003150	94 86 94 52 94 75 62 68	08 29 81 94 7d 94 28 68	...R.ubh.)...}.(h
00003160	0b 4b 01 68 0c 4b 01 68	0d 4e 68 1c 4e 68 24 68	.K.h.K.h.Nh.Nh\$h
00003170	10 68 91 43 08 01 00 00	00 00 00 00 00 94 86 94	.h.C.....
00003180	52 94 75 62 68 08 29 81	94 7d 94 28 68 0b 4b 01	R.ubh.)...}.(h.K.
00003190	68 0c 4b 01 68 0d 4e 68	1c 4e 68 24 68 10 68 91	h.K.h.Nh.Nh\$h.h.
000031a0	43 08 01 00 00 00 00 00	00 00 94 86 94 52 94 75	C.....R.u

000031b0	62 68 08 29 81 94 7d 94	28 68 0b 4b 01 68 0c 4b	bh.)...}.(h.K.h.K
000031c0	00 68 0d 68 10 68 16 43	08 0e 00 00 00 00 00 00	.h.h.h.C.....
000031d0	00 94 86 94 52 94 68 1c	68 10 68 1f 43 08 00 00	...R.h.h.h.C...
000031e0	00 00 00 80 46 40 94 86	94 52 94 68 24 4e 75 62	...F@...R.h\$Nub
000031f0	68 08 29 81 94 7d 94 28	68 0b 4b 01 68 0c 4b 00	h.)...}.(h.K.h.K.
00003200	68 0d 68 10 68 16 43 08	09 00 00 00 00 00 00 00	h.h.h.C.....
00003210	94 86 94 52 94 68 1c 68	10 68 1f 43 08 00 00 00	...R.h.h.h.C....
00003220	00 00 00 29 40 94 86 94	52 94 68 24 4e 75 62 68	...)@...R.h\$Nubh
00003230	08 29 81 94 7d 94 28 68	0b 4b 01 68 0c 4b 01 68	.)...}.(h.K.h.K.h
00003240	0d 4e 68 1c 4e 68 24 68	10 68 91 43 08 01 00 00	.Nh.Nh\$h.h.C....
00003250	00 00 00 00 00 94 86 94	52 94 75 62 68 08 29 81	.....R.ubh.)...
00003260	94 7d 94 28 68 0b 4b 01	68 0c 4b 01 68 0d 4e 68	.}.(h.K.h.K.h.Nh
00003270	1c 4e 68 24 6a 13 03 00	00 75 62 68 08 29 81 94	.Nh\$j...ubh.)...
00003280	7d 94 28 68 0b 4b 01 68	0c 4b 01 68 0d 4e 68 1c	}.(h.K.h.K.h.Nh.
00003290	4e 68 24 6a 13 03 00 00	75 62 68 08 29 81 94 7d	Nh\$j...ubh.)...}
000032a0	94 28 68 0b 4b 01 68 0c	4b 01 68 0d 4e 68 1c 4e	.(h.K.h.K.h.Nh.N
000032b0	68 24 6a 18 03 00 00 75	62 68 08 29 81 94 7d 94	h\$j...ubh.)...}
000032c0	28 68 0b 4b 01 68 0c 4b	01 68 0d 4e 68 1c 4e 68	.(h.K.h.K.h.Nh.Nh
000032d0	24 6a 18 03 00 00 75 62	68 08 29 81 94 7d 94 28	\$j...ubh.)...}(
000032e0	68 0b 4b 01 68 0c 4b 01	68 0d 4e 68 1c 4e 68 24	h.K.h.K.h.Nh.Nh\$
000032f0	6a fa 01 00 00 75 62 68	08 29 81 94 7d 94 28 68	j...ubh.)...}.(h
00003300	0b 4b 01 68 0c 4b 01 68	0d 4e 68 1c 4e 68 24 6a	.K.h.K.h.Nh.Nh\$j
00003310	fa 01 00 00 75 62 68 08	29 81 94 7d 94 28 68 0b	...ubh.)...}.(h.
00003320	4b 01 68 0c 4b 01 68 0d	4e 68 1c 4e 68 24 6a fa	K.h.K.h.Nh.Nh\$j.
00003330	01 00 00 75 62 68 08 29	81 94 7d 94 28 68 0b 4b	...ubh.)...}.(h.K
00003340	01 68 0c 4b 01 68 0d 4e	68 1c 4e 68 24 6a fa 01	.h.K.h.Nh.Nh\$j...
00003350	00 00 75 62 68 08 29 81	94 7d 94 28 68 0b 4b 01	...ubh.)...}.(h.K.
00003360	68 0c 4b 01 68 0d 4e 68	1c 4e 68 24 6a 41 01 00	h.K.h.Nh.Nh\$jA...
00003370	00 75 62 68 08 29 81 94	7d 94 28 68 0b 4b 01 68	.ubh.)...}.(h.K.h
00003380	0c 4b 01 68 0d 4e 68 1c	4e 68 24 6a 41 01 00 00	.K.h.Nh.Nh\$jA...
00003390	75 62 68 08 29 81 94 7d	94 28 68 0b 4b 01 68 0c	ubh.)...}.(h.K.h.
000033a0	4b 01 68 0d 4e 68 1c 4e	68 24 6a 41 01 00 00 75	K.h.Nh.Nh\$jA...u
000033b0	62 68 08 29 81 94 7d 94	28 68 0b 4b 01 68 0c 4b	bh.)...}.(h.K.h.K
000033c0	01 68 0d 4e 68 1c 4e 68	24 6a 41 01 00 00 75 62	.h.Nh.Nh\$jA...ub
000033d0	68 08 29 81 94 7d 94 28	68 0b 4b 01 68 0c 4b 01	h.)...}.(h.K.h.K.
000033e0	68 0d 4e 68 1c 4e 68 24	6a 41 01 00 00 75 62 68	h.Nh.Nh\$jA...ubh
000033f0	08 29 81 94 7d 94 28 68	0b 4b 01 68 0c 4b 01 68	.)...}.(h.K.h.K.h
00003400	0d 4e 68 1c 4e 68 24 6a	41 01 00 00 75 62 68 08	.Nh.Nh\$jA...ubh.
00003410	29 81 94 7d 94 28 68 0b	4b 01 68 0c 4b 01 68 0d	)...}.(h.K.h.K.h.
00003420	4e 68 1c 4e 68 24 6a 41	01 00 00 75 62 68 08 29	Nh.Nh\$jA...ubh.)
00003430	81 94 7d 94 28 68 0b 4b	01 68 0c 4b 01 68 0d 4e	...}.(h.K.h.K.h.N
00003440	68 1c 4e 68 24 6a 41 01	00 00 75 62 68 08 29 81	h.Nh\$jA...ubh.)...
00003450	94 7d 94 28 68 0b 4b 01	68 0c 4b 01 68 0d 4e 68	.}.(h.K.h.K.h.Nh
00003460	1c 4e 68 24 6a 29 03 00	00 75 62 68 08 29 81 94	.Nh\$j)...ubh.)...
00003470	7d 94 28 68 0b 4b 01 68	0c 4b 01 68 0d 4e 68 1c	}.(h.K.h.K.h.Nh.
00003480	4e 68 24 6a 29 03 00 00	75 62 68 08 29 81 94 7d	Nh\$j)...ubh.)...}
00003490	94 28 68 0b 4b 01 68 0c	4b 00 68 0d 68 10 68 16	.(h.K.h.K.h.h.h.
000034a0	43 08 0c 00 00 00 00 00	00 00 94 86 94 52 94 68	C.....R.h
000034b0	1c 68 10 68 1f 43 08 00	00 00 00 00 c0 40 40 94	.h.h.C.....@.@
000034c0	86 94 52 94 68 24 4e 75	62 68 08 29 81 94 7d 94	..R.h\$Nubh.)...}
000034d0	28 68 0b 4b 01 68 0c 4b	00 68 0d 68 10 68 16 43	.(h.K.h.K.h.h.h.C
000034e0	08 08 00 00 00 00 00 00	00 94 86 94 52 94 68 1c	.....R.h.
000034f0	68 10 68 1f 43 08 00 00	00 00 00 00 32 40 94 86	h.h.C.....2@...
00003500	94 52 94 68 24 4e 75 62	68 08 29 81 94 7d 94 28	.R.h\$Nubh.)...}(
00003510	68 0b 4b 01 68 0c 4b 01	68 0d 4e 68 1c 4e 68 24	h.K.h.K.h.Nh.Nh\$
00003520	6a 36 03 00 00 75 62 68	08 29 81 94 7d 94 28 68	j6...ubh.)...}.(h
00003530	0b 4b 01 68 0c 4b 01 68	0d 4e 68 1c 4e 68 24 6a	.K.h.K.h.Nh.Nh\$j

00003540	36 03 00 00 75 62 68 08	29 81 94 7d 94 28 68 0b	6...ubh.)...}.(h.
00003550	4b 01 68 0c 4b 01 68 0d	4e 68 1c 4e 68 24 68 10	K.h.K.h.Nh.Nh\$h.
00003560	68 91 43 08 00 00 00 00	00 00 00 00 94 86 94 52	h.C.....R
00003570	94 75 62 68 08 29 81 94	7d 94 28 68 0b 4b 01 68	.ubh.)...}.(h.K.h
00003580	0c 4b 01 68 0d 4e 68 1c	4e 68 24 68 10 68 91 43	.K.h.Nh.Nh\$h.h.C
00003590	08 01 00 00 00 00 00 00	00 94 86 94 52 94 75 62	.....R.ub
000035a0	68 08 29 81 94 7d 94 28	68 0b 4b 01 68 0c 4b 01	h.)...}.(h.K.h.K.
000035b0	68 0d 4e 68 1c 4e 68 24	6a 43 03 00 00 75 62 68	h.Nh.Nh\$jC...ubh
000035c0	08 29 81 94 7d 94 28 68	0b 4b 01 68 0c 4b 01 68	.)...}.(h.K.h.K.h
000035d0	0d 4e 68 1c 4e 68 24 6a	43 03 00 00 75 62 68 08	.Nh.Nh\$jC...ubh.
000035e0	29 81 94 7d 94 28 68 0b	4b 01 68 0c 4b 01 68 0d	)...)..}.(h.K.h.K.h.
000035f0	4e 68 1c 4e 68 24 68 10	68 91 43 08 01 00 00 00	Nh.Nh\$h.h.C.....
00003600	00 00 00 00 94 86 94 52	94 75 62 68 08 29 81 94	.....R.ubh.)...
00003610	7d 94 28 68 0b 4b 01 68	0c 4b 01 68 0d 4e 68 1c	}.(h.K.h.K.h.Nh.
00003620	4e 68 24 68 10 68 91 43	08 00 00 00 00 00 00 00	Nh\$h.h.C.....
00003630	00 94 86 94 52 94 75 62	68 08 29 81 94 7d 94 28	...R.ubh.)...}(
00003640	68 0b 4b 01 68 0c 4b 01	68 0d 4e 68 1c 4e 68 24	h.K.h.K.h.Nh.Nh\$
00003650	6a 50 03 00 00 75 62 68	08 29 81 94 7d 94 28 68	jP...ubh.)...}.(h
00003660	0b 4b 01 68 0c 4b 01 68	0d 4e 68 1c 4e 68 24 6a	.K.h.K.h.Nh.Nh\$j
00003670	50 03 00 00 75 62 68 08	29 81 94 7d 94 28 68 0b	P...ubh.)...}.(h.
00003680	4b 01 68 0c 4b 01 68 0d	4e 68 1c 4e 68 24 68 10	K.h.K.h.Nh.Nh\$h.
00003690	68 91 43 08 01 00 00 00	00 00 00 00 94 86 94 52	h.C.....R
000036a0	94 75 62 68 08 29 81 94	7d 94 28 68 0b 4b 01 68	.ubh.)...}.(h.K.h
000036b0	0c 4b 00 68 0d 68 10 68	16 43 08 01 00 00 00 00	.K.h.h.h.C.....
000036c0	00 00 00 94 86 94 52 94	68 1c 68 10 68 1f 43 08	.....R.h.h.h.C.
000036d0	00 00 00 00 00 80 3e 40	94 86 94 52 94 68 24 4e	.....>@...R.h\$N
000036e0	75 62 68 08 29 81 94 7d	94 28 68 0b 4b 01 68 0c	ubh.)...}.(h.K.h.
000036f0	4b 01 68 0d 4e 68 1c 4e	68 24 68 ca 75 62 68 08	K.h.Nh.Nh\$h.ubh.
00003700	29 81 94 7d 94 28 68 0b	4b 01 68 0c 4b 01 68 0d	)...)..}.(h.K.h.K.h.
00003710	4e 68 1c 4e 68 24 68 ca	75 62 68 08 29 81 94 7d	Nh.Nh\$h.ubh.)...}
00003720	94 28 68 0b 4b 01 68 0c	4b 01 68 0d 4e 68 1c 4e	.(h.K.h.K.h.Nh.N
00003730	68 24 68 ca 75 62 68 08	29 81 94 7d 94 28 68 0b	h\$h.ubh.)...}.(h.
00003740	4b 01 68 0c 4b 01 68 0d	4e 68 1c 4e 68 24 68 ca	K.h.K.h.Nh.Nh\$h.
00003750	75 62 68 08 29 81 94 7d	94 28 68 0b 4b 01 68 0c	ubh.)...}.(h.K.h.
00003760	4b 01 68 0d 4e 68 1c 4e	68 24 68 ca 75 62 68 08	K.h.Nh.Nh\$h.ubh.
00003770	29 81 94 7d 94 28 68 0b	4b 01 68 0c 4b 01 68 0d	)...)..}.(h.K.h.K.h.
00003780	4e 68 1c 4e 68 24 68 ca	75 62 68 08 29 81 94 7d	Nh.Nh\$h.ubh.)...}
00003790	94 28 68 0b 4b 01 68 0c	4b 01 68 0d 4e 68 1c 4e	.(h.K.h.K.h.Nh.N
000037a0	68 24 68 ca 75 62 68 08	29 81 94 7d 94 28 68 0b	h\$h.ubh.)...}.(h.
000037b0	4b 01 68 0c 4b 01 68 0d	4e 68 1c 4e 68 24 68 ca	K.h.K.h.Nh.Nh\$h.
000037c0	75 62 68 08 29 81 94 7d	94 28 68 0b 4b 01 68 0c	ubh.)...}.(h.K.h.
000037d0	4b 01 68 0d 4e 68 1c 4e	68 24 68 ca 75 62 68 08	K.h.Nh.Nh\$h.ubh.
000037e0	29 81 94 7d 94 28 68 0b	4b 01 68 0c 4b 01 68 0d	)...)..}.(h.K.h.K.h.
000037f0	4e 68 1c 4e 68 24 68 ca	75 62 68 08 29 81 94 7d	Nh.Nh\$h.ubh.)...}
00003800	94 28 68 0b 4b 01 68 0c	4b 01 68 0d 4e 68 1c 4e	.(h.K.h.K.h.Nh.N
00003810	68 24 68 ca 75 62 68 08	29 81 94 7d 94 28 68 0b	h\$h.ubh.)...}.(h.
00003820	4b 01 68 0c 4b 01 68 0d	4e 68 1c 4e 68 24 68 ca	K.h.K.h.Nh.Nh\$h.
00003830	75 62 68 08 29 81 94 7d	94 28 68 0b 4b 01 68 0c	ubh.)...}.(h.K.h.
00003840	4b 01 68 0d 4e 68 1c 4e	68 24 68 ca 75 62 68 08	K.h.Nh.Nh\$h.ubh.
00003850	29 81 94 7d 94 28 68 0b	4b 01 68 0c 4b 01 68 0d	)...)..}.(h.K.h.K.h.
00003860	4e 68 1c 4e 68 24 68 ca	75 62 68 08 29 81 94 7d	Nh.Nh\$h.ubh.)...}
00003870	94 28 68 0b 4b 01 68 0c	4b 01 68 0d 4e 68 1c 4e	.(h.K.h.K.h.Nh.N
00003880	68 24 68 ca 75 62 68 08	29 81 94 7d 94 28 68 0b	h\$h.ubh.)...}.(h.
00003890	4b 01 68 0c 4b 01 68 0d	4e 68 1c 4e 68 24 68 ca	K.h.K.h.Nh.Nh\$h.
000038a0	75 62 68 08 29 81 94 7d	94 28 68 0b 4b 01 68 0c	ubh.)...}.(h.K.h.
000038b0	4b 01 68 0d 4e 68 1c 4e	68 24 68 cf 75 62 68 08	K.h.Nh.Nh\$h.ubh.
000038c0	29 81 94 7d 94 28 68 0b	4b 01 68 0c 4b 01 68 0d	)...)..}.(h.K.h.K.h.





00003c60 68 08 29 81 94 7d 94 28 68 0b 4b 01 68 0c 4b 01 |h.)..}.(h.K.h.K.|  
 00003c70 68 0d 4e 68 1c 4e 68 24 6a 62 01 00 00 75 62 68 |h.Nh.Nh\$jb...ubh|  
 00003c80 08 29 81 94 7d 94 28 68 0b 4b 01 68 0c 4b 01 68 |.)..}.(h.K.h.K.h|  
 00003c90 0d 4e 68 1c 4e 68 24 6a 62 01 00 00 75 62 68 08 |.Nh.Nh\$jb...ubh.|  
 00003ca0 29 81 94 7d 94 28 68 0b 4b 01 68 0c 4b 01 68 0d |)|..}.(h.K.h.K.h.|  
 00003cb0 4e 68 1c 4e 68 24 6a 62 01 00 00 75 62 68 08 29 |Nh.Nh\$jb...ubh.)|  
 00003cc0 81 94 7d 94 28 68 0b 4b 01 68 0c 4b 01 68 0d 4e |)..}.(h.K.h.K.h.N|  
 00003cd0 68 1c 4e 68 24 6a 62 01 00 00 75 62 68 08 29 81 |h.Nh\$jb...ubh.)|. |  
 00003ce0 94 7d 94 28 68 0b 4b 01 68 0c 4b 01 68 0d 4e 68 |.}.(h.K.h.K.h.Nh|  
 00003cf0 1c 4e 68 24 6a 62 01 00 00 75 62 68 08 29 81 94 |.Nh\$jb...ubh.).. |  
 00003d00 7d 94 28 68 0b 4b 01 68 0c 4b 01 68 0d 4e 68 1c |}|.(h.K.h.K.h.Nh.|  
 00003d10 4e 68 24 6a 62 01 00 00 75 62 68 08 29 81 94 7d |Nh\$jb...ubh.)..}|  
 00003d20 94 28 68 0b 4b 01 68 0c 4b 01 68 0d 4e 68 1c 4e |.(h.K.h.K.h.Nh.N|  
 00003d30 68 24 6a 67 01 00 00 75 62 68 08 29 81 94 7d 94 |h\$jpg...ubh.)..}|  
 00003d40 28 68 0b 4b 01 68 0c 4b 01 68 0d 4e 68 1c 4e 68 |(h.K.h.K.h.Nh.Nh|  
 00003d50 24 6a 67 01 00 00 75 62 68 08 29 81 94 7d 94 28 |\$jg...ubh.)..}|(|  
 00003d60 68 0b 4b 01 68 0c 4b 01 68 0d 4e 68 1c 4e 68 24 |h.K.h.K.h.Nh.Nh\$|  
 00003d70 6a 67 01 00 00 75 62 68 08 29 81 94 7d 94 28 68 |jg...ubh.)..}|(h|  
 00003d80 0b 4b 01 68 0c 4b 01 68 0d 4e 68 1c 4e 68 24 6a |.K.h.K.h.Nh.Nh\$j|  
 00003d90 67 01 00 00 75 62 68 08 29 81 94 7d 94 28 68 0b |g...ubh.)..}|(h.|  
 00003da0 4b 01 68 0c 4b 01 68 0d 4e 68 1c 4e 68 24 6a 67 |K.h.K.h.Nh.Nh\$jg|  
 00003db0 01 00 00 75 62 68 08 29 81 94 7d 94 28 68 0b 4b |...ubh.)..}|(h.K|  
 00003dc0 01 68 0c 4b 01 68 0d 4e 68 1c 4e 68 24 6a 67 01 |.h.K.h.Nh.Nh\$jg.|  
 00003dd0 00 00 75 62 68 08 29 81 94 7d 94 28 68 0b 4b 01 |...ubh.)..}|(h.K.|  
 00003de0 68 0c 4b 01 68 0d 4e 68 1c 4e 68 24 6a 67 01 00 |h.K.h.Nh.Nh\$jg..|  
 00003df0 00 75 62 68 08 29 81 94 7d 94 28 68 0b 4b 01 68 |.ubh.)..}|(h.K.h|  
 00003e00 0c 4b 01 68 0d 4e 68 1c 4e 68 24 6a 67 01 00 00 |.K.h.Nh.Nh\$jg...|  
 00003e10 75 62 68 08 29 81 94 7d 94 28 68 0b 4b 01 68 0c |ubh.)..}|(h.K.h.|  
 00003e20 4b 01 68 0d 4e 68 1c 4e 68 24 6a 9d 03 00 00 75 |K.h.Nh.Nh\$j....u|  
 00003e30 62 68 08 29 81 94 7d 94 28 68 0b 4b 01 68 0c 4b |bh.)..}|(h.K.h.K|  
 00003e40 01 68 0d 4e 68 1c 4e 68 24 6a 9d 03 00 00 75 62 |.h.Nh.Nh\$j....ub|  
 00003e50 68 08 29 81 94 7d 94 28 68 0b 4b 01 68 0c 4b 01 |h.)..}.(h.K.h.K.|  
 00003e60 68 0d 4e 68 1c 4e 68 24 6a a2 03 00 00 75 62 68 |h.Nh.Nh\$j....ubh|  
 00003e70 08 29 81 94 7d 94 28 68 0b 4b 01 68 0c 4b 01 68 |.)..}.(h.K.h.K.h|  
 00003e80 0d 4e 68 1c 4e 68 24 6a a2 03 00 00 75 62 68 08 |.Nh.Nh\$j....ubh.|  
 00003e90 29 81 94 7d 94 28 68 0b 4b 01 68 0c 4b 01 68 0d |)|..}.(h.K.h.K.h.|  
 00003ea0 4e 68 1c 4e 68 24 6a 4b 02 00 00 75 62 68 08 29 |Nh.Nh\$jK...ubh.)|  
 00003eb0 81 94 7d 94 28 68 0b 4b 01 68 0c 4b 01 68 0d 4e |)..}.(h.K.h.K.h.N|  
 00003ec0 68 1c 4e 68 24 6a 4b 02 00 00 75 62 68 08 29 81 |h.Nh\$jK...ubh.)|. |  
 00003ed0 94 7d 94 28 68 0b 4b 01 68 0c 4b 01 68 0d 4e 68 |.}.(h.K.h.K.h.Nh|  
 00003ee0 1c 4e 68 24 6a 4b 02 00 00 75 62 68 08 29 81 94 |.Nh\$jK...ubh.).. |  
 00003ef0 7d 94 28 68 0b 4b 01 68 0c 4b 01 68 0d 4e 68 1c |}|.(h.K.h.K.h.Nh.|  
 00003f00 4e 68 24 6a 4b 02 00 00 75 62 68 08 29 81 94 7d |Nh\$jK...ubh.)..}|  
 00003f10 94 28 68 0b 4b 01 68 0c 4b 01 68 0d 4e 68 1c 4e |.(h.K.h.K.h.Nh.N|  
 00003f20 68 24 6a 74 01 00 00 75 62 68 08 29 81 94 7d 94 |h\$jt...ubh.)..}|  
 00003f30 28 68 0b 4b 01 68 0c 4b 01 68 0d 4e 68 1c 4e 68 |(h.K.h.K.h.Nh.Nh|  
 00003f40 24 6a 74 01 00 00 75 62 68 08 29 81 94 7d 94 28 |\$jt...ubh.)..}|(|  
 00003f50 68 0b 4b 01 68 0c 4b 01 68 0d 4e 68 1c 4e 68 24 |h.K.h.K.h.Nh.Nh\$|  
 00003f60 6a 74 01 00 00 75 62 68 08 29 81 94 7d 94 28 68 |jt...ubh.)..}|(h|  
 00003f70 0b 4b 01 68 0c 4b 01 68 0d 4e 68 1c 4e 68 24 6a |.K.h.K.h.Nh.Nh\$j|  
 00003f80 74 01 00 00 75 62 68 08 29 81 94 7d 94 28 68 0b |t...ubh.)..}|(h.|  
 00003f90 4b 01 68 0c 4b 01 68 0d 4e 68 1c 4e 68 24 6a 74 |K.h.K.h.Nh.Nh\$jt|  
 00003fa0 01 00 00 75 62 68 08 29 81 94 7d 94 28 68 0b 4b |...ubh.)..}|(h.K|  
 00003fb0 01 68 0c 4b 01 68 0d 4e 68 1c 4e 68 24 6a 74 01 |.h.K.h.Nh.Nh\$jt..|  
 00003fc0 00 00 75 62 68 08 29 81 94 7d 94 28 68 0b 4b 01 |...ubh.)..}|(h.K.|  
 00003fd0 68 0c 4b 01 68 0d 4e 68 1c 4e 68 24 6a 74 01 00 |h.K.h.Nh.Nh\$jt..|  
 00003fe0 00 75 62 68 08 29 81 94 7d 94 28 68 0b 4b 01 68 |.ubh.)..}|(h.K.h|

00003ff0	0c 4b 01 68 0d 4e 68 1c 4e 68 24 6a 74 01 00 00	.K.h.Nh.Nh\$jt...
00004000	75 62 68 08 29 81 94 7d 94 28 68 0b 4b 01 68 0c	ubh.)...}.(h.K.h.h.
00004010	4b 01 68 0d 4e 68 1c 4e 68 24 6a 79 01 00 00 75	K.h.Nh.Nh\$jy...u
00004020	62 68 08 29 81 94 7d 94 28 68 0b 4b 01 68 0c 4b	bh.)...}.(h.K.h.K
00004030	01 68 0d 4e 68 1c 4e 68 24 6a 79 01 00 00 75 62	.h.Nh.Nh\$jy...ub
00004040	68 08 29 81 94 7d 94 28 68 0b 4b 01 68 0c 4b 01	h.)...}.(h.K.h.K.
00004050	68 0d 4e 68 1c 4e 68 24 6a 79 01 00 00 75 62 68	h.Nh.Nh\$jy...ubh
00004060	08 29 81 94 7d 94 28 68 0b 4b 01 68 0c 4b 01 68	.)...}.(h.K.h.K.h
00004070	0d 4e 68 1c 4e 68 24 6a 79 01 00 00 75 62 68 08	.Nh.Nh\$jy...ubh.
00004080	29 81 94 7d 94 28 68 0b 4b 01 68 0c 4b 01 68 0d	)...}.(h.K.h.K.h.
00004090	4e 68 1c 4e 68 24 6a 79 01 00 00 75 62 68 08 29	Nh.Nh\$jy...ubh.)
000040a0	81 94 7d 94 28 68 0b 4b 01 68 0c 4b 01 68 0d 4e	...}.(h.K.h.K.h.N
000040b0	68 1c 4e 68 24 6a 79 01 00 00 75 62 68 08 29 81	h.Nh\$jy...ubh.)...
000040c0	94 7d 94 28 68 0b 4b 01 68 0c 4b 01 68 0d 4e 68	...}.(h.K.h.K.h.Nh
000040d0	1c 4e 68 24 6a 79 01 00 00 75 62 68 08 29 81 94	.Nh\$jy...ubh.)...
000040e0	7d 94 28 68 0b 4b 01 68 0c 4b 01 68 0d 4e 68 1c	)...}.(h.K.h.K.h.Nh.
000040f0	4e 68 24 6a 79 01 00 00 75 62 68 08 29 81 94 7d	Nh\$jy...ubh.)...}
00004100	94 28 68 0b 4b 01 68 0c 4b 01 68 0d 4e 68 1c 4e	.(h.K.h.K.h.Nh.N
00004110	68 24 6a 7e 01 00 00 75 62 68 08 29 81 94 7d 94	h\$j~...ubh.)...}
00004120	28 68 0b 4b 01 68 0c 4b 01 68 0d 4e 68 1c 4e 68	.(h.K.h.K.h.Nh.Nh
00004130	24 6a 7e 01 00 00 75 62 68 08 29 81 94 7d 94 28	\$j~...ubh.)...}
00004140	68 0b 4b 01 68 0c 4b 01 68 0d 4e 68 1c 4e 68 24	h.K.h.K.h.Nh.Nh\$
00004150	6a 7e 01 00 00 75 62 68 08 29 81 94 7d 94 28 68	j~...ubh.)...}
00004160	0b 4b 01 68 0c 4b 01 68 0d 4e 68 1c 4e 68 24 6a	.K.h.K.h.Nh.Nh\$j
00004170	7e 01 00 00 75 62 68 08 29 81 94 7d 94 28 68 0b	~...ubh.)...}
00004180	4b 01 68 0c 4b 01 68 0d 4e 68 1c 4e 68 24 6a 7e	K.h.K.h.Nh.Nh\$j~
00004190	01 00 00 75 62 68 08 29 81 94 7d 94 28 68 0b 4b	...ubh.)...}
000041a0	01 68 0c 4b 01 68 0d 4e 68 1c 4e 68 24 6a 7e 01	.h.K.h.Nh.Nh\$j~...
000041b0	00 00 75 62 68 08 29 81 94 7d 94 28 68 0b 4b 01	...ubh.)...}
000041c0	68 0c 4b 01 68 0d 4e 68 1c 4e 68 24 6a 7e 01 00	h.K.h.Nh.Nh\$j~...
000041d0	00 75 62 68 08 29 81 94 7d 94 28 68 0b 4b 01 68	.ubh.)...}
000041e0	0c 4b 01 68 0d 4e 68 1c 4e 68 24 6a 7e 01 00 00	.K.h.Nh.Nh\$j~...
000041f0	75 62 68 08 29 81 94 7d 94 28 68 0b 4b 01 68 0c	ubh.)...}
00004200	4b 01 68 0d 4e 68 1c 4e 68 24 6a c3 03 00 00 75	K.h.Nh.Nh\$j....u
00004210	62 68 08 29 81 94 7d 94 28 68 0b 4b 01 68 0c 4b	bh.)...}.(h.K.h.K
00004220	01 68 0d 4e 68 1c 4e 68 24 6a c3 03 00 00 75 62	.h.Nh.Nh\$j....ub
00004230	68 08 29 81 94 7d 94 28 68 0b 4b 01 68 0c 4b 01	h.)...}.(h.K.h.K.
00004240	68 0d 4e 68 1c 4e 68 24 68 10 68 91 43 08 00 00	h.Nh.Nh\$h.h.C...
00004250	00 00 00 00 00 00 94 86 94 52 94 75 62 68 08 29	.....R.ubh.)
00004260	81 94 7d 94 28 68 0b 4b 01 68 0c 4b 00 68 0d 68	...}.(h.K.h.K.h.h
00004270	10 68 16 43 08 0b 00 00 00 00 00 00 94 86 94	.h.C.....
00004280	52 94 68 1c 68 10 68 1f 43 08 00 00 00 00 00 40	R.h.h.h.C.....@
00004290	40 40 94 86 94 52 94 68 24 4e 75 62 68 08 29 81	@...R.h\$Nubh.)...
000042a0	94 7d 94 28 68 0b 4b 01 68 0c 4b 01 68 0d 4e 68	...}.(h.K.h.K.h.Nh
000042b0	1c 4e 68 24 68 10 68 91 43 08 00 00 00 00 00 00	.Nh\$h.h.C.....
000042c0	00 00 94 86 94 52 94 75 62 68 08 29 81 94 7d 94	.....R.ubh.)...}
000042d0	28 68 0b 4b 01 68 0c 4b 01 68 0d 4e 68 1c 4e 68	.(h.K.h.K.h.Nh.Nh
000042e0	24 68 10 68 91 43 08 01 00 00 00 00 00 00 00 94	\$h.h.C.....
000042f0	86 94 52 94 75 62 68 08 29 81 94 7d 94 28 68 0b	..R.ubh.)...}
00004300	4b 01 68 0c 4b 01 68 0d 4e 68 1c 4e 68 24 6a d8	K.h.K.h.Nh.Nh\$j...
00004310	03 00 00 75 62 68 08 29 81 94 7d 94 28 68 0b 4b	...ubh.)...}
00004320	01 68 0c 4b 01 68 0d 4e 68 1c 4e 68 24 6a d8 03	.h.K.h.Nh.Nh\$j...
00004330	00 00 75 62 68 08 29 81 94 7d 94 28 68 0b 4b 01	...ubh.)...}
00004340	68 0c 4b 01 68 0d 4e 68 1c 4e 68 24 6a 8b 01 00	h.K.h.Nh.Nh\$j...
00004350	00 75 62 68 08 29 81 94 7d 94 28 68 0b 4b 01 68	.ubh.)...}
00004360	0c 4b 01 68 0d 4e 68 1c 4e 68 24 6a 8b 01 00 00	.K.h.Nh.Nh\$j....
00004370	75 62 68 08 29 81 94 7d 94 28 68 0b 4b 01 68 0c	ubh.)...}

00004380	4b 01 68 0d 4e 68 1c 4e	68 24 6a 8b 01 00 00 75	K.h.Nh.Nh\$j....u
00004390	62 68 08 29 81 94 7d 94	28 68 0b 4b 01 68 0c 4b	bh.)...}.(h.K.h.K
000043a0	01 68 0d 4e 68 1c 4e 68	24 6a 8b 01 00 00 75 62	.h.Nh.Nh\$j....ub
000043b0	68 08 29 81 94 7d 94 28	68 0b 4b 01 68 0c 4b 01	h.)...}.(h.K.h.K.
000043c0	68 0d 4e 68 1c 4e 68 24	6a 8b 01 00 00 75 62 68	h.Nh.Nh\$j....ubh
000043d0	08 29 81 94 7d 94 28 68	0b 4b 01 68 0c 4b 01 68	.)...}.(h.K.h.K.h
000043e0	0d 4e 68 1c 4e 68 24 6a	8b 01 00 00 75 62 68 08	.Nh.Nh\$j....ubh.
000043f0	29 81 94 7d 94 28 68 0b	4b 01 68 0c 4b 01 68 0d	)...}.(h.K.h.K.h.
00004400	4e 68 1c 4e 68 24 6a 8b	01 00 00 75 62 68 08 29	Nh.Nh\$j....ubh.)
00004410	81 94 7d 94 28 68 0b 4b	01 68 0c 4b 01 68 0d 4e	...}.(h.K.h.K.h.N
00004420	68 1c 4e 68 24 6a 8b 01	00 00 75 62 68 08 29 81	h.Nh\$j....ubh.)..
00004430	94 7d 94 28 68 0b 4b 01	68 0c 4b 00 68 0d 68 10	.}.(h.K.h.K.h.h.
00004440	68 16 43 08 03 00 00 00	00 00 00 00 94 86 94 52	h.C.....R
00004450	94 68 1c 68 10 68 1f 43	08 00 00 00 00 00 00 e0	.h.h.h.C.....
00004460	3f 94 86 94 52 94 68 24	4e 75 62 68 08 29 81 94	?...R.h\$Nubh.)...
00004470	7d 94 28 68 0b 4b 01 68	0c 4b 00 68 0d 68 10 68	}.(h.K.h.K.h.h.h
00004480	16 43 08 0c 00 00 00 00	00 00 00 94 86 94 52 94	.C.....R.
00004490	68 1c 68 10 68 1f 43 08	00 00 00 00 00 40 46 40	h.h.h.C.....@F@
000044a0	94 86 94 52 94 68 24 4e	75 62 68 08 29 81 94 7d	...R.h\$Nubh.)...}
000044b0	94 28 68 0b 4b 01 68 0c	4b 01 68 0d 4e 68 1c 4e	.(h.K.h.K.h.Nh.N
000044c0	68 24 6a ed 03 00 00 75	62 68 08 29 81 94 7d 94	h\$j....ubh.)...}.
000044d0	28 68 0b 4b 01 68 0c 4b	01 68 0d 4e 68 1c 4e 68	(h.K.h.K.h.Nh.Nh
000044e0	24 6a ed 03 00 00 75 62	68 08 29 81 94 7d 94 28	\$j....ubh.)...}.(
000044f0	68 0b 4b 01 68 0c 4b 01	68 0d 4e 68 1c 4e 68 24	h.K.h.K.h.Nh.Nh\$
00004500	6a 78 02 00 00 75 62 68	08 29 81 94 7d 94 28 68	jx....ubh.)...}.(h
00004510	0b 4b 01 68 0c 4b 01 68	0d 4e 68 1c 4e 68 24 6a	.K.h.K.h.Nh.Nh\$j
00004520	78 02 00 00 75 62 68 08	29 81 94 7d 94 28 68 0b	x....ubh.)...}.(h.
00004530	4b 01 68 0c 4b 01 68 0d	4e 68 1c 4e 68 24 6a 78	K.h.K.h.Nh.Nh\$j x
00004540	02 00 00 75 62 68 08 29	81 94 7d 94 28 68 0b 4b	...ubh.)...}.(h.K
00004550	01 68 0c 4b 01 68 0d 4e	68 1c 4e 68 24 6a 78 02	.h.K.h.Nh.Nh\$j x.
00004560	00 00 75 62 68 08 29 81	94 7d 94 28 68 0b 4b 01	...ubh.)...}.(h.K.
00004570	68 0c 4b 00 68 0d 68 10	68 16 43 08 01 00 00 00	h.K.h.h.h.C.....
00004580	00 00 00 00 94 86 94 52	94 68 1c 68 10 68 1f 43	.....R.h.h.h.C
00004590	08 00 00 00 00 00 80 36	40 94 86 94 52 94 68 24	.....6@...R.h\$
000045a0	4e 75 62 68 08 29 81 94	7d 94 28 68 0b 4b 01 68	Nubh.)...}.(h.K.h
000045b0	0c 4b 01 68 0d 4e 68 1c	4e 68 24 68 10 68 91 43	.K.h.Nh.Nh\$h.h.C
000045c0	08 01 00 00 00 00 00 00	00 94 86 94 52 94 75 62	.....R.ub
000045d0	68 08 29 81 94 7d 94 28	68 0b 4b 01 68 0c 4b 01	h.)...}.(h.K.h.K.
000045e0	68 0d 4e 68 1c 4e 68 24	68 10 68 91 43 08 00 00	h.Nh.Nh\$h.h.C...
000045f0	00 00 00 00 00 00 94 86	94 52 94 75 62 68 08 29	.....R.ubh.)
00004600	81 94 7d 94 28 68 0b 4b	01 68 0c 4b 01 68 0d 4e	...}.(h.K.h.K.h.N
00004610	68 1c 4e 68 24 68 10 68	91 43 08 01 00 00 00 00	h.Nh\$h.h.C.....
00004620	00 00 00 94 86 94 52 94	75 62 68 08 29 81 94 7d	.....R.ubh.)...}
00004630	94 28 68 0b 4b 01 68 0c	4b 01 68 0d 4e 68 1c 4e	.(h.K.h.K.h.Nh.N
00004640	68 24 6a 06 04 00 00 75	62 68 08 29 81 94 7d 94	h\$j....ubh.)...}.
00004650	28 68 0b 4b 01 68 0c 4b	01 68 0d 4e 68 1c 4e 68	(h.K.h.K.h.Nh.Nh
00004660	24 6a 06 04 00 00 75 62	68 08 29 81 94 7d 94 28	\$j....ubh.)...}.(
00004670	68 0b 4b 01 68 0c 4b 00	68 0d 68 10 68 16 43 08	h.K.h.K.h.h.h.C.
00004680	0b 00 00 00 00 00 00 00	94 86 94 52 94 68 1c 68	.....R.h.h
00004690	10 68 1f 43 08 00 00 00	00 00 80 3f 40 94 86 94	.h.C.....?@...
000046a0	52 94 68 24 4e 75 62 68	08 29 81 94 7d 94 28 68	R.h\$Nubh.)...}.(h
000046b0	0b 4b 01 68 0c 4b 00 68	0d 68 10 68 16 43 08 0b	.K.h.K.h.h.h.C...
000046c0	00 00 00 00 00 00 00 94	86 94 52 94 68 1c 68 10	.....R.h.h.
000046d0	68 1f 43 08 00 00 00 00	00 00 44 40 94 86 94 52	h.C.....D@...R
000046e0	94 68 24 4e 75 62 68 08	29 81 94 7d 94 28 68 0b	.h\$Nubh.)...}.(h.
000046f0	4b 01 68 0c 4b 01 68 0d	4e 68 1c 4e 68 24 68 95	K.h.K.h.Nh.Nh\$h.
00004700	75 62 68 08 29 81 94 7d	94 28 68 0b 4b 01 68 0c	ubh.)...}.(h.K.h.



00004aa0 00 00 75 62 68 08 29 81 94 7d 94 28 68 0b 4b 01 |. .ubh.) . .}. (h.K.|  
 00004ab0 68 0c 4b 01 68 0d 4e 68 1c 4e 68 24 6a 9d 02 00 |h.K.h.Nh.Nh\$j . . |  
 00004ac0 00 75 62 68 08 29 81 94 7d 94 28 68 0b 4b 01 68 |.ubh.) . .}. (h.K.h|  
 00004ad0 0c 4b 01 68 0d 4e 68 1c 4e 68 24 6a 9d 02 00 00 |.K.h.Nh.Nh\$j . . . |  
 00004ae0 75 62 68 08 29 81 94 7d 94 28 68 0b 4b 01 68 0c |ubh.) . .}. (h.K.h.|  
 00004af0 4b 01 68 0d 4e 68 1c 4e 68 24 6a 37 04 00 00 75 |K.h.Nh.Nh\$j7 . . .u|  
 00004b00 62 68 08 29 81 94 7d 94 28 68 0b 4b 01 68 0c 4b |bh.) . .}. (h.K.h.K|  
 00004b10 01 68 0d 4e 68 1c 4e 68 24 6a 37 04 00 00 75 62 |.h.Nh.Nh\$j7 . . .ub|  
 00004b20 68 08 29 81 94 7d 94 28 68 0b 4b 01 68 0c 4b 01 |h.) . .}. (h.K.h.K.|  
 00004b30 68 0d 4e 68 1c 4e 68 24 68 10 68 91 43 08 01 00 |h.Nh.Nh\$h.h.C . . |  
 00004b40 00 00 00 00 00 00 94 86 94 52 94 75 62 68 08 29 |. . . . .R.ubh.) |  
 00004b50 81 94 7d 94 28 68 0b 4b 01 68 0c 4b 01 68 0d 4e |. .}. (h.K.h.K.h.N|  
 00004b60 68 1c 4e 68 24 68 10 68 91 43 08 00 00 00 00 00 |h.Nh\$h.h.C . . . . |  
 00004b70 00 00 00 94 86 94 52 94 75 62 68 08 29 81 94 7d |. . . . .R.ubh.) . .}|  
 00004b80 94 28 68 0b 4b 01 68 0c 4b 01 68 0d 4e 68 1c 4e |.(h.K.h.K.h.Nh.N|  
 00004b90 68 24 6a aa 02 00 00 75 62 68 08 29 81 94 7d 94 |h\$j . . . .ubh.) . .}|  
 00004ba0 28 68 0b 4b 01 68 0c 4b 01 68 0d 4e 68 1c 4e 68 |(h.K.h.K.h.Nh.Nh|  
 00004bb0 24 6a aa 02 00 00 75 62 68 08 29 81 94 7d 94 28 |\$j . . . .ubh.) . .}|  
 00004bc0 68 0b 4b 01 68 0c 4b 01 68 0d 4e 68 1c 4e 68 24 |h.K.h.K.h.Nh.Nh\$|  
 00004bd0 6a aa 02 00 00 75 62 68 08 29 81 94 7d 94 28 68 |j . . . .ubh.) . .}|(h|  
 00004be0 0b 4b 01 68 0c 4b 01 68 0d 4e 68 1c 4e 68 24 6a |.K.h.K.h.Nh.Nh\$j|  
 00004bf0 aa 02 00 00 75 62 68 08 29 81 94 7d 94 28 68 0b |. . . .ubh.) . .}|(h.|  
 00004c00 4b 01 68 0c 4b 01 68 0d 4e 68 1c 4e 68 24 6a 48 |K.h.K.h.Nh.Nh\$jH|  
 00004c10 04 00 00 75 62 68 08 29 81 94 7d 94 28 68 0b 4b |. . . .ubh.) . .}|(h.K|  
 00004c20 01 68 0c 4b 01 68 0d 4e 68 1c 4e 68 24 6a 48 04 |.h.K.h.Nh.Nh\$jH.|  
 00004c30 00 00 75 62 68 08 29 81 94 7d 94 28 68 0b 4b 01 |. .ubh.) . .}|(h.K.|  
 00004c40 68 0c 4b 01 68 0d 4e 68 1c 4e 68 24 6a 4d 04 00 |h.K.h.Nh.Nh\$jM . . |  
 00004c50 00 75 62 68 08 29 81 94 7d 94 28 68 0b 4b 01 68 |.ubh.) . .}|(h.K.h|  
 00004c60 0c 4b 01 68 0d 4e 68 1c 4e 68 24 6a 4d 04 00 00 |.K.h.Nh.Nh\$jM . . |  
 00004c70 75 62 68 08 29 81 94 7d 94 28 68 0b 4b 01 68 0c |ubh.) . .}|(h.K.h.|  
 00004c80 4b 01 68 0d 4e 68 1c 4e 68 24 6a b8 01 00 00 75 |K.h.Nh.Nh\$j . . . .u|  
 00004c90 62 68 08 29 81 94 7d 94 28 68 0b 4b 01 68 0c 4b |bh.) . .}|(h.K.h.K|  
 00004ca0 01 68 0d 4e 68 1c 4e 68 24 6a b8 01 00 00 75 62 |.h.Nh.Nh\$j . . . .ub|  
 00004cb0 68 08 29 81 94 7d 94 28 68 0b 4b 01 68 0c 4b 01 |h.) . .}|(h.K.h.K.|  
 00004cc0 68 0d 4e 68 1c 4e 68 24 6a b8 01 00 00 75 62 68 |h.Nh.Nh\$j . . . .ubh|  
 00004cd0 08 29 81 94 7d 94 28 68 0b 4b 01 68 0c 4b 01 68 |.) . .}|(h.K.h.K.h|  
 00004ce0 0d 4e 68 1c 4e 68 24 6a b8 01 00 00 75 62 68 08 |.Nh.Nh\$j . . . .ubh.|  
 00004cf0 29 81 94 7d 94 28 68 0b 4b 01 68 0c 4b 01 68 0d |.) . .}|(h.K.h.K.h.|  
 00004d00 4e 68 1c 4e 68 24 6a b8 01 00 00 75 62 68 08 29 |Nh.Nh\$j . . . .ubh.)|  
 00004d10 81 94 7d 94 28 68 0b 4b 01 68 0c 4b 01 68 0d 4e |. .}|(h.K.h.K.h.N|  
 00004d20 68 1c 4e 68 24 6a b8 01 00 00 75 62 68 08 29 81 |h.Nh\$j . . . .ubh.) . |  
 00004d30 94 7d 94 28 68 0b 4b 01 68 0c 4b 01 68 0d 4e 68 |.}|(h.K.h.K.h.Nh|  
 00004d40 1c 4e 68 24 6a b8 01 00 00 75 62 68 08 29 81 94 |.Nh\$j . . . .ubh.) . .|  
 00004d50 7d 94 28 68 0b 4b 01 68 0c 4b 01 68 0d 4e 68 1c |}|(h.K.h.K.h.Nh.|  
 00004d60 4e 68 24 6a b8 01 00 00 75 62 68 08 29 81 94 7d |Nh\$j . . . .ubh.) . .}|  
 00004d70 94 28 68 0b 4b 01 68 0c 4b 01 68 0d 4e 68 1c 4e |.(h.K.h.K.h.Nh.N|  
 00004d80 68 24 6a 5a 04 00 00 75 62 68 08 29 81 94 7d 94 |h\$jZ . . . .ubh.) . .}|  
 00004d90 28 68 0b 4b 01 68 0c 4b 01 68 0d 4e 68 1c 4e 68 |(h.K.h.K.h.Nh.Nh|  
 00004da0 24 6a 5a 04 00 00 75 62 68 08 29 81 94 7d 94 28 |\$jZ . . . .ubh.) . .}|  
 00004db0 68 0b 4b 01 68 0c 4b 01 68 0d 4e 68 1c 4e 68 24 |h.K.h.K.h.Nh.Nh\$|  
 00004dc0 6a 5f 04 00 00 75 62 68 08 29 81 94 7d 94 28 68 |j\_ . . . .ubh.) . .}|(h|  
 00004dd0 0b 4b 01 68 0c 4b 01 68 0d 4e 68 1c 4e 68 24 6a |.K.h.K.h.Nh.Nh\$j|  
 00004de0 5f 04 00 00 75 62 68 08 29 81 94 7d 94 28 68 0b |\_ . . . .ubh.) . .}|(h.|  
 00004df0 4b 01 68 0c 4b 01 68 0d 4e 68 1c 4e 68 24 6a c3 |K.h.K.h.Nh.Nh\$j . |  
 00004e00 02 00 00 75 62 68 08 29 81 94 7d 94 28 68 0b 4b |. . . .ubh.) . .}|(h.K|  
 00004e10 01 68 0c 4b 01 68 0d 4e 68 1c 4e 68 24 6a c3 02 |.h.K.h.Nh.Nh\$j . . |  
 00004e20 00 00 75 62 68 08 29 81 94 7d 94 28 68 0b 4b 01 |. .ubh.) . .}|(h.K.|

00004e30 68 0c 4b 01 68 0d 4e 68 1c 4e 68 24 6a c3 02 00 |h.K.h.Nh.Nh\$j...|  
 00004e40 00 75 62 68 08 29 81 94 7d 94 28 68 0b 4b 01 68 |.ubh.)...}.(h.K.h|  
 00004e50 0c 4b 01 68 0d 4e 68 1c 4e 68 24 6a c3 02 00 00 |.K.h.Nh.Nh\$j...|  
 00004e60 75 62 68 08 29 81 94 7d 94 28 68 0b 4b 01 68 0c |ubh.)...}.(h.K.h.|  
 00004e70 4b 01 68 0d 4e 68 1c 4e 68 24 6a 15 01 00 00 75 |K.h.Nh.Nh\$j...u|  
 00004e80 62 68 08 29 81 94 7d 94 28 68 0b 4b 01 68 0c 4b |bh.)...}.(h.K.h.K|  
 00004e90 01 68 0d 4e 68 1c 4e 68 24 6a 15 01 00 00 75 62 |.h.Nh.Nh\$j...ub|  
 00004ea0 68 08 29 81 94 7d 94 28 68 0b 4b 01 68 0c 4b 01 |h.)...}.(h.K.h.K.|  
 00004eb0 68 0d 4e 68 1c 4e 68 24 6a 15 01 00 00 75 62 68 |h.Nh.Nh\$j...ubh|  
 00004ec0 08 29 81 94 7d 94 28 68 0b 4b 01 68 0c 4b 01 68 |.)...}.(h.K.h.K.h|  
 00004ed0 0d 4e 68 1c 4e 68 24 6a 15 01 00 00 75 62 68 08 |.Nh.Nh\$j...ubh.|  
 00004ee0 29 81 94 7d 94 28 68 0b 4b 01 68 0c 4b 01 68 0d |)...}.(h.K.h.K.h.|  
 00004ef0 4e 68 1c 4e 68 24 6a 15 01 00 00 75 62 68 08 29 |Nh.Nh\$j...ubh.)|  
 00004f00 81 94 7d 94 28 68 0b 4b 01 68 0c 4b 01 68 0d 4e |...}.(h.K.h.K.h.N|  
 00004f10 68 1c 4e 68 24 6a 15 01 00 00 75 62 68 08 29 81 |h.Nh\$j...ubh.)|  
 00004f20 94 7d 94 28 68 0b 4b 01 68 0c 4b 01 68 0d 4e 68 |.}.(h.K.h.K.h.Nh|  
 00004f30 1c 4e 68 24 6a 15 01 00 00 75 62 68 08 29 81 94 |.Nh\$j...ubh.)...|  
 00004f40 7d 94 28 68 0b 4b 01 68 0c 4b 01 68 0d 4e 68 1c |}.(h.K.h.K.h.Nh.|  
 00004f50 4e 68 24 6a 15 01 00 00 75 62 68 08 29 81 94 7d |Nh\$j...ubh.)...}|  
 00004f60 94 28 68 0b 4b 01 68 0c 4b 01 68 0d 4e 68 1c 4e |.(h.K.h.K.h.Nh.N|  
 00004f70 68 24 6a 15 01 00 00 75 62 68 08 29 81 94 7d 94 |h\$j...ubh.)...}|  
 00004f80 28 68 0b 4b 01 68 0c 4b 01 68 0d 4e 68 1c 4e 68 |(h.K.h.K.h.Nh.Nh|  
 00004f90 24 6a 15 01 00 00 75 62 68 08 29 81 94 7d 94 28 |\$j...ubh.)...}(|  
 00004fa0 68 0b 4b 01 68 0c 4b 01 68 0d 4e 68 1c 4e 68 24 |h.K.h.K.h.Nh.Nh\$|  
 00004fb0 6a 15 01 00 00 75 62 68 08 29 81 94 7d 94 28 68 |j...ubh.)...}.(h|  
 00004fc0 0b 4b 01 68 0c 4b 01 68 0d 4e 68 1c 4e 68 24 6a |.K.h.K.h.Nh.Nh\$j|  
 00004fd0 15 01 00 00 75 62 68 08 29 81 94 7d 94 28 68 0b |...ubh.)...}.(h.|  
 00004fe0 4b 01 68 0c 4b 01 68 0d 4e 68 1c 4e 68 24 6a 15 |K.h.K.h.Nh.Nh\$j.|  
 00004ff0 01 00 00 75 62 68 08 29 81 94 7d 94 28 68 0b 4b |...ubh.)...}.(h.K|  
 00005000 01 68 0c 4b 01 68 0d 4e 68 1c 4e 68 24 6a 15 01 |.h.K.h.Nh.Nh\$j...|  
 00005010 00 00 75 62 68 08 29 81 94 7d 94 28 68 0b 4b 01 |...ubh.)...}.(h.K.|  
 00005020 68 0c 4b 01 68 0d 4e 68 1c 4e 68 24 6a 15 01 00 |h.K.h.Nh.Nh\$j...|  
 00005030 00 75 62 68 08 29 81 94 7d 94 28 68 0b 4b 01 68 |.ubh.)...}.(h.K.h|  
 00005040 0c 4b 01 68 0d 4e 68 1c 4e 68 24 6a 15 01 00 00 |.K.h.Nh.Nh\$j...|  
 00005050 75 62 68 08 29 81 94 7d 94 28 68 0b 4b 01 68 0c |ubh.)...}.(h.K.h.|  
 00005060 4b 01 68 0d 4e 68 1c 4e 68 24 6a 1a 01 00 00 75 |K.h.Nh.Nh\$j...u|  
 00005070 62 68 08 29 81 94 7d 94 28 68 0b 4b 01 68 0c 4b |bh.)...}.(h.K.h.K|  
 00005080 01 68 0d 4e 68 1c 4e 68 24 6a 1a 01 00 00 75 62 |.h.Nh.Nh\$j...ub|  
 00005090 68 08 29 81 94 7d 94 28 68 0b 4b 01 68 0c 4b 01 |h.)...}.(h.K.h.K.|  
 000050a0 68 0d 4e 68 1c 4e 68 24 6a 1a 01 00 00 75 62 68 |h.Nh.Nh\$j...ubh|  
 000050b0 08 29 81 94 7d 94 28 68 0b 4b 01 68 0c 4b 01 68 |.)...}.(h.K.h.K.h|  
 000050c0 0d 4e 68 1c 4e 68 24 6a 1a 01 00 00 75 62 68 08 |.Nh.Nh\$j...ubh.|  
 000050d0 29 81 94 7d 94 28 68 0b 4b 01 68 0c 4b 01 68 0d |)...}.(h.K.h.K.h.|  
 000050e0 4e 68 1c 4e 68 24 6a 1a 01 00 00 75 62 68 08 29 |Nh.Nh\$j...ubh.)|  
 000050f0 81 94 7d 94 28 68 0b 4b 01 68 0c 4b 01 68 0d 4e |...}.(h.K.h.K.h.N|  
 00005100 68 1c 4e 68 24 6a 1a 01 00 00 75 62 68 08 29 81 |h.Nh\$j...ubh.)|  
 00005110 94 7d 94 28 68 0b 4b 01 68 0c 4b 01 68 0d 4e 68 |.}.(h.K.h.K.h.Nh|  
 00005120 1c 4e 68 24 6a 1a 01 00 00 75 62 68 08 29 81 94 |.Nh\$j...ubh.)...|  
 00005130 7d 94 28 68 0b 4b 01 68 0c 4b 01 68 0d 4e 68 1c |}.(h.K.h.K.h.Nh.|  
 00005140 4e 68 24 6a 1a 01 00 00 75 62 68 08 29 81 94 7d |Nh\$j...ubh.)...}|  
 00005150 94 28 68 0b 4b 01 68 0c 4b 01 68 0d 4e 68 1c 4e |.(h.K.h.K.h.Nh.N|  
 00005160 68 24 6a 1a 01 00 00 75 62 68 08 29 81 94 7d 94 |h\$j...ubh.)...}|  
 00005170 28 68 0b 4b 01 68 0c 4b 01 68 0d 4e 68 1c 4e 68 |(h.K.h.K.h.Nh.Nh|  
 00005180 24 6a 1a 01 00 00 75 62 68 08 29 81 94 7d 94 28 |\$j...ubh.)...}(|  
 00005190 68 0b 4b 01 68 0c 4b 01 68 0d 4e 68 1c 4e 68 24 |h.K.h.K.h.Nh.Nh\$|  
 000051a0 6a 1a 01 00 00 75 62 68 08 29 81 94 7d 94 28 68 |j...ubh.)...}.(h|  
 000051b0 0b 4b 01 68 0c 4b 01 68 0d 4e 68 1c 4e 68 24 6a |.K.h.K.h.Nh.Nh\$j|

000051c0	1a 01 00 00 75 62 68 08	29 81 94 7d 94 28 68 0b	...ubh.)...}.(h.
000051d0	4b 01 68 0c 4b 01 68 0d	4e 68 1c 4e 68 24 6a 1a	K.h.K.h.Nh.Nh\$j.
000051e0	01 00 00 75 62 68 08 29	81 94 7d 94 28 68 0b 4b	...ubh.)...}.(h.K
000051f0	01 68 0c 4b 01 68 0d 4e	68 1c 4e 68 24 6a 1a 01	.h.K.h.Nh.Nh\$j...
00005200	00 00 75 62 68 08 29 81	94 7d 94 28 68 0b 4b 01	...ubh.)...}.(h.K.
00005210	68 0c 4b 01 68 0d 4e 68	1c 4e 68 24 6a 1a 01 00	h.K.h.Nh.Nh\$j...
00005220	00 75 62 68 08 29 81 94	7d 94 28 68 0b 4b 01 68	.ubh.)...}.(h.K.h
00005230	0c 4b 01 68 0d 4e 68 1c	4e 68 24 6a 1a 01 00 00	.K.h.Nh.Nh\$j...
00005240	75 62 68 08 29 81 94 7d	94 28 68 0b 4b 01 68 0c	ubh.)...}.(h.K.h.
00005250	4b 01 68 0d 4e 68 1c 4e	68 24 6a 1f 01 00 00 75	K.h.Nh.Nh\$j...u
00005260	62 68 08 29 81 94 7d 94	28 68 0b 4b 01 68 0c 4b	bh.)...}.(h.K.h.K
00005270	01 68 0d 4e 68 1c 4e 68	24 6a 1f 01 00 00 75 62	.h.Nh.Nh\$j...ub
00005280	68 08 29 81 94 7d 94 28	68 0b 4b 01 68 0c 4b 01	h.)...}.(h.K.h.K.
00005290	68 0d 4e 68 1c 4e 68 24	6a 1f 01 00 00 75 62 68	h.Nh.Nh\$j...ubh
000052a0	08 29 81 94 7d 94 28 68	0b 4b 01 68 0c 4b 01 68	.)...}.(h.K.h.K.h
000052b0	0d 4e 68 1c 4e 68 24 6a	1f 01 00 00 75 62 68 08	.Nh.Nh\$j...ubh.
000052c0	29 81 94 7d 94 28 68 0b	4b 01 68 0c 4b 01 68 0d	)...}.(h.K.h.K.h.
000052d0	4e 68 1c 4e 68 24 6a 1f	01 00 00 75 62 68 08 29	Nh.Nh\$j...ubh.)
000052e0	81 94 7d 94 28 68 0b 4b	01 68 0c 4b 01 68 0d 4e	...}.(h.K.h.K.h.N
000052f0	68 1c 4e 68 24 6a 1f 01	00 00 75 62 68 08 29 81	h.Nh\$j...ubh.)
00005300	94 7d 94 28 68 0b 4b 01	68 0c 4b 01 68 0d 4e 68	.}.(h.K.h.K.h.Nh
00005310	1c 4e 68 24 6a 1f 01 00	00 75 62 68 08 29 81 94	.Nh\$j...ubh.)...
00005320	7d 94 28 68 0b 4b 01 68	0c 4b 01 68 0d 4e 68 1c	}.(h.K.h.K.h.Nh.
00005330	4e 68 24 6a 1f 01 00 00	75 62 68 08 29 81 94 7d	Nh\$j...ubh.)...
00005340	94 28 68 0b 4b 01 68 0c	4b 01 68 0d 4e 68 1c 4e	.(h.K.h.K.h.Nh.N
00005350	68 24 6a 1f 01 00 00 75	62 68 08 29 81 94 7d 94	h\$j...ubh.)...
00005360	28 68 0b 4b 01 68 0c 4b	01 68 0d 4e 68 1c 4e 68	.(h.K.h.K.h.Nh.Nh
00005370	24 6a 1f 01 00 00 75 62	68 08 29 81 94 7d 94 28	\$j...ubh.)...}.(
00005380	68 0b 4b 01 68 0c 4b 01	68 0d 4e 68 1c 4e 68 24	h.K.h.K.h.Nh.Nh\$
00005390	6a 1f 01 00 00 75 62 68	08 29 81 94 7d 94 28 68	j...ubh.)...}.(h
000053a0	0b 4b 01 68 0c 4b 01 68	0d 4e 68 1c 4e 68 24 6a	.K.h.K.h.Nh.Nh\$j
000053b0	1f 01 00 00 75 62 68 08	29 81 94 7d 94 28 68 0b	...ubh.)...}.(h.
000053c0	4b 01 68 0c 4b 01 68 0d	4e 68 1c 4e 68 24 6a 1f	K.h.K.h.Nh.Nh\$j.
000053d0	01 00 00 75 62 68 08 29	81 94 7d 94 28 68 0b 4b	...ubh.)...}.(h.K
000053e0	01 68 0c 4b 01 68 0d 4e	68 1c 4e 68 24 6a 1f 01	.h.K.h.Nh.Nh\$j...
000053f0	00 00 75 62 68 08 29 81	94 7d 94 28 68 0b 4b 01	...ubh.)...}.(h.K.
00005400	68 0c 4b 01 68 0d 4e 68	1c 4e 68 24 6a 1f 01 00	h.K.h.Nh.Nh\$j...
00005410	00 75 62 68 08 29 81 94	7d 94 28 68 0b 4b 01 68	.ubh.)...}.(h.K.h
00005420	0c 4b 01 68 0d 4e 68 1c	4e 68 24 6a 1f 01 00 00	.K.h.Nh.Nh\$j...
00005430	75 62 68 08 29 81 94 7d	94 28 68 0b 4b 01 68 0c	ubh.)...}.(h.K.h.
00005440	4b 01 68 0d 4e 68 1c 4e	68 24 6a 24 01 00 00 75	K.h.Nh.Nh\$j\$. . .u
00005450	62 68 08 29 81 94 7d 94	28 68 0b 4b 01 68 0c 4b	bh.)...}.(h.K.h.K
00005460	01 68 0d 4e 68 1c 4e 68	24 6a 24 01 00 00 75 62	.h.Nh.Nh\$j\$. . .ub
00005470	68 08 29 81 94 7d 94 28	68 0b 4b 01 68 0c 4b 01	h.)...}.(h.K.h.K.
00005480	68 0d 4e 68 1c 4e 68 24	6a 24 01 00 00 75 62 68	h.Nh.Nh\$j\$. . .ubh
00005490	08 29 81 94 7d 94 28 68	0b 4b 01 68 0c 4b 01 68	.)...}.(h.K.h.K.h
000054a0	0d 4e 68 1c 4e 68 24 6a	24 01 00 00 75 62 68 08	.Nh.Nh\$j\$. . .ubh.
000054b0	29 81 94 7d 94 28 68 0b	4b 01 68 0c 4b 01 68 0d	)...}.(h.K.h.K.h.
000054c0	4e 68 1c 4e 68 24 6a 24	01 00 00 75 62 68 08 29	Nh.Nh\$j\$. . .ubh.)
000054d0	81 94 7d 94 28 68 0b 4b	01 68 0c 4b 01 68 0d 4e	...}.(h.K.h.K.h.N
000054e0	68 1c 4e 68 24 6a 24 01	00 00 75 62 68 08 29 81	h.Nh\$j\$. . .ubh.)
000054f0	94 7d 94 28 68 0b 4b 01	68 0c 4b 01 68 0d 4e 68	.}.(h.K.h.K.h.Nh
00005500	1c 4e 68 24 6a 24 01 00	00 75 62 68 08 29 81 94	.Nh\$j\$. . .ubh.)...
00005510	7d 94 28 68 0b 4b 01 68	0c 4b 01 68 0d 4e 68 1c	}.(h.K.h.K.h.Nh.
00005520	4e 68 24 6a 24 01 00 00	75 62 68 08 29 81 94 7d	Nh\$j\$. . .ubh.)...
00005530	94 28 68 0b 4b 01 68 0c	4b 01 68 0d 4e 68 1c 4e	.(h.K.h.K.h.Nh.N
00005540	68 24 6a 24 01 00 00 75	62 68 08 29 81 94 7d 94	h\$j\$. . .ubh.)...}.

00005550	28 68 0b 4b 01 68 0c 4b	01 68 0d 4e 68 1c 4e 68	(h.K.h.K.h.Nh.Nh
00005560	24 6a 24 01 00 00 75 62	68 08 29 81 94 7d 94 28	\$j\$. . . ubh.) . . } . (
00005570	68 0b 4b 01 68 0c 4b 01	68 0d 4e 68 1c 4e 68 24	h.K.h.K.h.Nh.Nh\$
00005580	6a 24 01 00 00 75 62 68	08 29 81 94 7d 94 28 68	j\$. . . ubh.) . . } . (h
00005590	0b 4b 01 68 0c 4b 01 68	0d 4e 68 1c 4e 68 24 6a	.K.h.K.h.Nh.Nh\$j
000055a0	24 01 00 00 75 62 68 08	29 81 94 7d 94 28 68 0b	\$\$. . . ubh.) . . } . (h.
000055b0	4b 01 68 0c 4b 01 68 0d	4e 68 1c 4e 68 24 6a 24	K.h.K.h.Nh.Nh\$j\$
000055c0	01 00 00 75 62 68 08 29	81 94 7d 94 28 68 0b 4b	. . . ubh.) . . } . (h.K
000055d0	01 68 0c 4b 01 68 0d 4e	68 1c 4e 68 24 6a 24 01	.h.K.h.Nh.Nh\$j\$.
000055e0	00 00 75 62 68 08 29 81	94 7d 94 28 68 0b 4b 01	. . ubh.) . . } . (h.K.
000055f0	68 0c 4b 01 68 0d 4e 68	1c 4e 68 24 6a 24 01 00	h.K.h.Nh.Nh\$j\$. .
00005600	00 75 62 68 08 29 81 94	7d 94 28 68 0b 4b 01 68	.ubh.) . . } . (h.K.h
00005610	0c 4b 01 68 0d 4e 68 1c	4e 68 24 6a 24 01 00 00	.K.h.Nh.Nh\$j\$. . .
00005620	75 62 68 08 29 81 94 7d	94 28 68 0b 4b 01 68 0c	ubh.) . . } . (h.K.h.
00005630	4b 01 68 0d 4e 68 1c 4e	68 24 6a d5 01 00 00 75	K.h.Nh.Nh\$j\$. . . u
00005640	62 68 08 29 81 94 7d 94	28 68 0b 4b 01 68 0c 4b	bh.) . . } . (h.K.h.K
00005650	01 68 0d 4e 68 1c 4e 68	24 6a d5 01 00 00 75 62	.h.Nh.Nh\$j\$. . . ub
00005660	68 08 29 81 94 7d 94 28	68 0b 4b 01 68 0c 4b 01	h.) . . } . (h.K.h.K.
00005670	68 0d 4e 68 1c 4e 68 24	6a d5 01 00 00 75 62 68	h.Nh.Nh\$j\$. . . ubh
00005680	08 29 81 94 7d 94 28 68	0b 4b 01 68 0c 4b 01 68	.) . . } . (h.K.h.K.h
00005690	0d 4e 68 1c 4e 68 24 6a	d5 01 00 00 75 62 68 08	.Nh.Nh\$j\$. . . ubh.
000056a0	29 81 94 7d 94 28 68 0b	4b 01 68 0c 4b 01 68 0d	) . . } . (h.K.h.K.h.
000056b0	4e 68 1c 4e 68 24 6a d5	01 00 00 75 62 68 08 29	Nh.Nh\$j\$. . . ubh.)
000056c0	81 94 7d 94 28 68 0b 4b	01 68 0c 4b 01 68 0d 4e	. . } . (h.K.h.K.h.N
000056d0	68 1c 4e 68 24 6a d5 01	00 00 75 62 68 08 29 81	h.Nh\$j\$. . . ubh.) .
000056e0	94 7d 94 28 68 0b 4b 01	68 0c 4b 01 68 0d 4e 68	.} . (h.K.h.K.h.Nh
000056f0	1c 4e 68 24 6a d5 01 00	00 75 62 68 08 29 81 94	.Nh\$j\$. . . ubh.) . .
00005700	7d 94 28 68 0b 4b 01 68	0c 4b 01 68 0d 4e 68 1c	} . (h.K.h.K.h.Nh.
00005710	4e 68 24 6a d5 01 00 00	75 62 68 08 29 81 94 7d	Nh\$j\$. . . ubh.) . . }
00005720	94 28 68 0b 4b 01 68 0c	4b 01 68 0d 4e 68 1c 4e	. (h.K.h.K.h.Nh.N
00005730	68 24 6a ec 02 00 00 75	62 68 08 29 81 94 7d 94	h\$j\$. . . ubh.) . . } .
00005740	28 68 0b 4b 01 68 0c 4b	01 68 0d 4e 68 1c 4e 68	(h.K.h.K.h.Nh.Nh
00005750	24 6a ec 02 00 00 75 62	68 08 29 81 94 7d 94 28	\$j\$. . . ubh.) . . } . (
00005760	68 0b 4b 01 68 0c 4b 01	68 0d 4e 68 1c 4e 68 24	h.K.h.K.h.Nh.Nh\$
00005770	6a ec 02 00 00 75 62 68	08 29 81 94 7d 94 28 68	j\$. . . ubh.) . . } . (h
00005780	0b 4b 01 68 0c 4b 01 68	0d 4e 68 1c 4e 68 24 6a	.K.h.K.h.Nh.Nh\$j
00005790	ec 02 00 00 75 62 68 08	29 81 94 7d 94 28 68 0b	. . . . ubh.) . . } . (h.
000057a0	4b 01 68 0c 4b 01 68 0d	4e 68 1c 4e 68 24 6a f1	K.h.K.h.Nh.Nh\$j .
000057b0	02 00 00 75 62 68 08 29	81 94 7d 94 28 68 0b 4b	. . . ubh.) . . } . (h.K
000057c0	01 68 0c 4b 01 68 0d 4e	68 1c 4e 68 24 6a f1 02	.h.K.h.Nh.Nh\$j\$. .
000057d0	00 00 75 62 68 08 29 81	94 7d 94 28 68 0b 4b 01	. . ubh.) . . } . (h.K.
000057e0	68 0c 4b 01 68 0d 4e 68	1c 4e 68 24 6a f1 02 00	h.K.h.Nh.Nh\$j\$. . .
000057f0	00 75 62 68 08 29 81 94	7d 94 28 68 0b 4b 01 68	.ubh.) . . } . (h.K.h
00005800	0c 4b 01 68 0d 4e 68 1c	4e 68 24 6a f1 02 00 00	.K.h.Nh.Nh\$j\$. . .
00005810	75 62 68 08 29 81 94 7d	94 28 68 0b 4b 01 68 0c	ubh.) . . } . (h.K.h.
00005820	4b 01 68 0d 4e 68 1c 4e	68 24 6a f6 02 00 00 75	K.h.Nh.Nh\$j\$. . . u
00005830	62 68 08 29 81 94 7d 94	28 68 0b 4b 01 68 0c 4b	bh.) . . } . (h.K.h.K
00005840	01 68 0d 4e 68 1c 4e 68	24 6a f6 02 00 00 75 62	.h.Nh.Nh\$j\$. . . ub
00005850	68 08 29 81 94 7d 94 28	68 0b 4b 01 68 0c 4b 01	h.) . . } . (h.K.h.K.
00005860	68 0d 4e 68 1c 4e 68 24	6a f6 02 00 00 75 62 68	h.Nh.Nh\$j\$. . . ubh
00005870	08 29 81 94 7d 94 28 68	0b 4b 01 68 0c 4b 01 68	.) . . } . (h.K.h.K.h
00005880	0d 4e 68 1c 4e 68 24 6a	f6 02 00 00 75 62 68 08	.Nh.Nh\$j\$. . . ubh.
00005890	29 81 94 7d 94 28 68 0b	4b 01 68 0c 4b 01 68 0d	) . . } . (h.K.h.K.h.
000058a0	4e 68 1c 4e 68 24 6a bc	04 00 00 75 62 68 08 29	Nh.Nh\$j\$. . . ubh.)
000058b0	81 94 7d 94 28 68 0b 4b	01 68 0c 4b 01 68 0d 4e	. . } . (h.K.h.K.h.N
000058c0	68 1c 4e 68 24 6a bc 04	00 00 75 62 68 08 29 81	h.Nh\$j\$. . . ubh.) .
000058d0	94 7d 94 28 68 0b 4b 01	68 0c 4b 01 68 0d 4e 68	.} . (h.K.h.K.h.Nh



000058e0	1c 4e 68 24 6a c1 04 00	00 75 62 68 08 29 81 94	.Nh\$j....ubh.)..
000058f0	7d 94 28 68 0b 4b 01 68	0c 4b 01 68 0d 4e 68 1c	}.(h.K.h.K.h.Nh.
00005900	4e 68 24 6a c1 04 00 00	75 62 68 08 29 81 94 7d	Nh\$j....ubh.)..}
00005910	94 28 68 0b 4b 01 68 0c	4b 01 68 0d 4e 68 1c 4e	.(h.K.h.K.h.Nh.N
00005920	68 24 6a c6 04 00 00 75	62 68 08 29 81 94 7d 94	h\$j....ubh.)..} .
00005930	28 68 0b 4b 01 68 0c 4b	01 68 0d 4e 68 1c 4e 68	.(h.K.h.K.h.Nh.Nh
00005940	24 6a c6 04 00 00 75 62	68 08 29 81 94 7d 94 28	\$j....ubh.)..} .(
00005950	68 0b 4b 01 68 0c 4b 01	68 0d 4e 68 1c 4e 68 24	h.K.h.K.h.Nh.Nh\$
00005960	68 10 68 91 43 08 00 00	00 00 00 00 00 00 94 86	h.h.C.....
00005970	94 52 94 75 62 68 08 29	81 94 7d 94 28 68 0b 4b	.R.ubh.)..} .(h.K
00005980	01 68 0c 4b 01 68 0d 4e	68 1c 4e 68 24 68 10 68	.h.K.h.Nh.Nh\$h.h
00005990	91 43 08 01 00 00 00 00	00 00 00 94 86 94 52 94	.C.....R.
000059a0	75 62 68 08 29 81 94 7d	94 28 68 0b 4b 01 68 0c	ubh.)..} .(h.K.h.
000059b0	4b 01 68 0d 4e 68 1c 4e	68 24 68 10 68 91 43 08	K.h.Nh.Nh\$h.h.C.
000059c0	00 00 00 00 00 00 00 00	94 86 94 52 94 75 62 68	.....R.ubh
000059d0	08 29 81 94 7d 94 28 68	0b 4b 01 68 0c 4b 01 68	.)..} .(h.K.h.K.h
000059e0	0d 4e 68 1c 4e 68 24 68	10 68 91 43 08 00 00 00	.Nh.Nh\$h.h.C....
000059f0	00 00 00 00 00 94 86 94	52 94 75 62 68 08 29 81	.....R.ubh.)..
00005a00	94 7d 94 28 68 0b 4b 01	68 0c 4b 01 68 0d 4e 68	.} .(h.K.h.K.h.Nh
00005a10	1c 4e 68 24 6a db 04 00	00 75 62 68 08 29 81 94	.Nh\$j....ubh.)..
00005a20	7d 94 28 68 0b 4b 01 68	0c 4b 01 68 0d 4e 68 1c	}.(h.K.h.K.h.Nh.
00005a30	4e 68 24 6a db 04 00 00	75 62 68 08 29 81 94 7d	Nh\$j....ubh.)..}
00005a40	94 28 68 0b 4b 01 68 0c	4b 01 68 0d 4e 68 1c 4e	.(h.K.h.K.h.Nh.N
00005a50	68 24 6a 13 03 00 00 75	62 68 08 29 81 94 7d 94	h\$j....ubh.)..} .
00005a60	28 68 0b 4b 01 68 0c 4b	01 68 0d 4e 68 1c 4e 68	.(h.K.h.K.h.Nh.Nh
00005a70	24 6a 13 03 00 00 75 62	68 08 29 81 94 7d 94 28	\$j....ubh.)..} .(
00005a80	68 0b 4b 01 68 0c 4b 01	68 0d 4e 68 1c 4e 68 24	h.K.h.K.h.Nh.Nh\$
00005a90	6a 13 03 00 00 75 62 68	08 29 81 94 7d 94 28 68	j....ubh.)..} .(h
00005aa0	0b 4b 01 68 0c 4b 01 68	0d 4e 68 1c 4e 68 24 6a	.K.h.K.h.Nh.Nh\$j
00005ab0	13 03 00 00 75 62 68 08	29 81 94 7d 94 28 68 0b	....ubh.)..} .(h.
00005ac0	4b 01 68 0c 4b 01 68 0d	4e 68 1c 4e 68 24 6a 18	K.h.K.h.Nh.Nh\$j.
00005ad0	03 00 00 75 62 68 08 29	81 94 7d 94 28 68 0b 4b	...ubh.)..} .(h.K
00005ae0	01 68 0c 4b 01 68 0d 4e	68 1c 4e 68 24 6a 18 03	.h.K.h.Nh.Nh\$j..
00005af0	00 00 75 62 68 08 29 81	94 7d 94 28 68 0b 4b 01	..ubh.)..} .(h.K.
00005b00	68 0c 4b 01 68 0d 4e 68	1c 4e 68 24 6a 18 03 00	h.K.h.Nh.Nh\$j...
00005b10	00 75 62 68 08 29 81 94	7d 94 28 68 0b 4b 01 68	.ubh.)..} .(h.K.h
00005b20	0c 4b 01 68 0d 4e 68 1c	4e 68 24 6a 18 03 00 00	.K.h.Nh.Nh\$j....
00005b30	75 62 68 08 29 81 94 7d	94 28 68 0b 4b 01 68 0c	ubh.)..} .(h.K.h.
00005b40	4b 01 68 0d 4e 68 1c 4e	68 24 6a fa 01 00 00 75	K.h.Nh.Nh\$j....u
00005b50	62 68 08 29 81 94 7d 94	28 68 0b 4b 01 68 0c 4b	bh.)..} .(h.K.h.K
00005b60	01 68 0d 4e 68 1c 4e 68	24 6a fa 01 00 00 75 62	.h.Nh.Nh\$j....ub
00005b70	68 08 29 81 94 7d 94 28	68 0b 4b 01 68 0c 4b 01	h.)..} .(h.K.h.K.
00005b80	68 0d 4e 68 1c 4e 68 24	6a fa 01 00 00 75 62 68	h.Nh.Nh\$j....ubh
00005b90	08 29 81 94 7d 94 28 68	0b 4b 01 68 0c 4b 01 68	.)..} .(h.K.h.K.h
00005ba0	0d 4e 68 1c 4e 68 24 6a	fa 01 00 00 75 62 68 08	.Nh.Nh\$j....ubh.
00005bb0	29 81 94 7d 94 28 68 0b	4b 01 68 0c 4b 01 68 0d	)..} .(h.K.h.K.h.
00005bc0	4e 68 1c 4e 68 24 6a fa	01 00 00 75 62 68 08 29	Nh.Nh\$j....ubh.)
00005bd0	81 94 7d 94 28 68 0b 4b	01 68 0c 4b 01 68 0d 4e	..} .(h.K.h.K.h.N
00005be0	68 1c 4e 68 24 6a fa 01	00 00 75 62 68 08 29 81	h.Nh\$j....ubh.)..
00005bf0	94 7d 94 28 68 0b 4b 01	68 0c 4b 01 68 0d 4e 68	.} .(h.K.h.K.h.Nh
00005c00	1c 4e 68 24 6a fa 01 00	00 75 62 68 08 29 81 94	.Nh\$j....ubh.)..
00005c10	7d 94 28 68 0b 4b 01 68	0c 4b 01 68 0d 4e 68 1c	}.(h.K.h.K.h.Nh.
00005c20	4e 68 24 6a fa 01 00 00	75 62 68 08 29 81 94 7d	Nh\$j....ubh.)..}
00005c30	94 28 68 0b 4b 01 68 0c	4b 01 68 0d 4e 68 1c 4e	.(h.K.h.K.h.Nh.N
00005c40	68 24 6a 41 01 00 00 75	62 68 08 29 81 94 7d 94	h\$jA...ubh.)..} .
00005c50	28 68 0b 4b 01 68 0c 4b	01 68 0d 4e 68 1c 4e 68	.(h.K.h.K.h.Nh.Nh
00005c60	24 6a 41 01 00 00 75 62	68 08 29 81 94 7d 94 28	\$jA...ubh.)..} .(

00005c70	68 0b 4b 01 68 0c 4b 01	68 0d 4e 68 1c 4e 68 24	h.K.h.K.h.Nh.Nh\$
00005c80	6a 41 01 00 00 75 62 68	08 29 81 94 7d 94 28 68	jA...ubh...}.(h
00005c90	0b 4b 01 68 0c 4b 01 68	0d 4e 68 1c 4e 68 24 6a	.K.h.K.h.Nh.Nh\$j
00005ca0	41 01 00 00 75 62 68 08	29 81 94 7d 94 28 68 0b	A...ubh...}.(h.
00005cb0	4b 01 68 0c 4b 01 68 0d	4e 68 1c 4e 68 24 6a 41	K.h.K.h.Nh.Nh\$jA
00005cc0	01 00 00 75 62 68 08 29	81 94 7d 94 28 68 0b 4b	...ubh...}.(h.K
00005cd0	01 68 0c 4b 01 68 0d 4e	68 1c 4e 68 24 6a 41 01	.h.K.h.Nh.Nh\$jA.
00005ce0	00 00 75 62 68 08 29 81	94 7d 94 28 68 0b 4b 01	...ubh...}.(h.K.
00005cf0	68 0c 4b 01 68 0d 4e 68	1c 4e 68 24 6a 41 01 00	h.K.h.Nh.Nh\$jA..
00005d00	00 75 62 68 08 29 81 94	7d 94 28 68 0b 4b 01 68	.ubh...}.(h.K.h
00005d10	0c 4b 01 68 0d 4e 68 1c	4e 68 24 6a 41 01 00 00	.K.h.Nh.Nh\$jA...
00005d20	75 62 68 08 29 81 94 7d	94 28 68 0b 4b 01 68 0c	ubh...}.(h.K.h.
00005d30	4b 01 68 0d 4e 68 1c 4e	68 24 6a 41 01 00 00 75	K.h.Nh.Nh\$jA...u
00005d40	62 68 08 29 81 94 7d 94	28 68 0b 4b 01 68 0c 4b	bh...}.(h.K.h.K
00005d50	01 68 0d 4e 68 1c 4e 68	24 6a 41 01 00 00 75 62	.h.Nh.Nh\$jA...ub
00005d60	68 08 29 81 94 7d 94 28	68 0b 4b 01 68 0c 4b 01	h...}.(h.K.h.K.
00005d70	68 0d 4e 68 1c 4e 68 24	6a 41 01 00 00 75 62 68	h.Nh.Nh\$jA...ubh
00005d80	08 29 81 94 7d 94 28 68	0b 4b 01 68 0c 4b 01 68	)...}.(h.K.h.K.h
00005d90	0d 4e 68 1c 4e 68 24 6a	41 01 00 00 75 62 68 08	.Nh.Nh\$jA...ubh.
00005da0	29 81 94 7d 94 28 68 0b	4b 01 68 0c 4b 01 68 0d	)...}.(h.K.h.K.h.
00005db0	4e 68 1c 4e 68 24 6a 41	01 00 00 75 62 68 08 29	Nh.Nh\$jA...ubh.)
00005dc0	81 94 7d 94 28 68 0b 4b	01 68 0c 4b 01 68 0d 4e	...}.(h.K.h.K.h.N
00005dd0	68 1c 4e 68 24 6a 41 01	00 00 75 62 68 08 29 81	h.Nh\$jA...ubh...
00005de0	94 7d 94 28 68 0b 4b 01	68 0c 4b 01 68 0d 4e 68	.}.(h.K.h.K.h.Nh
00005df0	1c 4e 68 24 6a 41 01 00	00 75 62 68 08 29 81 94	.Nh\$jA...ubh...
00005e00	7d 94 28 68 0b 4b 01 68	0c 4b 01 68 0d 4e 68 1c	}.(h.K.h.K.h.Nh.
00005e10	4e 68 24 6a 41 01 00 00	75 62 68 08 29 81 94 7d	Nh\$jA...ubh...}
00005e20	94 28 68 0b 4b 01 68 0c	4b 01 68 0d 4e 68 1c 4e	.(h.K.h.K.h.Nh.N
00005e30	68 24 6a 29 03 00 00 75	62 68 08 29 81 94 7d 94	h\$j)...ubh...}.
00005e40	28 68 0b 4b 01 68 0c 4b	01 68 0d 4e 68 1c 4e 68	.(h.K.h.K.h.Nh.Nh
00005e50	24 6a 29 03 00 00 75 62	68 08 29 81 94 7d 94 28	\$j)...ubh...}.(
00005e60	68 0b 4b 01 68 0c 4b 01	68 0d 4e 68 1c 4e 68 24	h.K.h.K.h.Nh.Nh\$
00005e70	6a 29 03 00 00 75 62 68	08 29 81 94 7d 94 28 68	j)...ubh...}.(h
00005e80	0b 4b 01 68 0c 4b 01 68	0d 4e 68 1c 4e 68 24 6a	.K.h.K.h.Nh.Nh\$j
00005e90	29 03 00 00 75 62 68 08	29 81 94 7d 94 28 68 0b	)...ubh...}.(h.
00005ea0	4b 01 68 0c 4b 01 68 0d	4e 68 1c 4e 68 24 68 10	K.h.K.h.Nh.Nh\$h.
00005eb0	68 91 43 08 01 00 00 00	00 00 00 00 94 86 94 52	h.C.....R
00005ec0	94 75 62 68 08 29 81 94	7d 94 28 68 0b 4b 01 68	.ubh...}.(h.K.h
00005ed0	0c 4b 01 68 0d 4e 68 1c	4e 68 24 68 10 68 91 43	.K.h.Nh.Nh\$h.h.C
00005ee0	08 00 00 00 00 00 00 00	00 94 86 94 52 94 75 62	.....R.ub
00005ef0	68 08 29 81 94 7d 94 28	68 0b 4b 01 68 0c 4b 01	h...}.(h.K.h.K.
00005f00	68 0d 4e 68 1c 4e 68 24	68 10 68 91 43 08 00 00	h.Nh.Nh\$h.h.C...
00005f10	00 00 00 00 00 00 94 86	94 52 94 75 62 68 08 29	.....R.ubh.)
00005f20	81 94 7d 94 28 68 0b 4b	01 68 0c 4b 01 68 0d 4e	...}.(h.K.h.K.h.N
00005f30	68 1c 4e 68 24 68 10 68	91 43 08 01 00 00 00 00	h.Nh\$h.h.C.....
00005f40	00 00 00 94 86 94 52 94	75 62 68 08 29 81 94 7d	.....R.ubh...}
00005f50	94 28 68 0b 4b 01 68 0c	4b 01 68 0d 4e 68 1c 4e	.(h.K.h.K.h.Nh.N
00005f60	68 24 6a 36 03 00 00 75	62 68 08 29 81 94 7d 94	h\$j6...ubh...}.
00005f70	28 68 0b 4b 01 68 0c 4b	01 68 0d 4e 68 1c 4e 68	.(h.K.h.K.h.Nh.Nh
00005f80	24 6a 36 03 00 00 75 62	68 08 29 81 94 7d 94 28	\$j6...ubh...}.(
00005f90	68 0b 4b 01 68 0c 4b 01	68 0d 4e 68 1c 4e 68 24	h.K.h.K.h.Nh.Nh\$
00005fa0	6a 36 03 00 00 75 62 68	08 29 81 94 7d 94 28 68	j6...ubh...}.(h
00005fb0	0b 4b 01 68 0c 4b 01 68	0d 4e 68 1c 4e 68 24 6a	.K.h.K.h.Nh.Nh\$j
00005fc0	36 03 00 00 75 62 68 08	29 81 94 7d 94 28 68 0b	6...ubh...}.(h.
00005fd0	4b 01 68 0c 4b 01 68 0d	4e 68 1c 4e 68 24 6a 18	K.h.K.h.Nh.Nh\$j.
00005fe0	05 00 00 75 62 68 08 29	81 94 7d 94 28 68 0b 4b	...ubh...}.(h.K
00005ff0	01 68 0c 4b 01 68 0d 4e	68 1c 4e 68 24 6a 18 05	.h.K.h.Nh.Nh\$j...

00006000	00 00 75 62 68 08 29 81 94 7d 94 28 68 0b 4b 01	.ubh.)..}.(h.K.
00006010	68 0c 4b 01 68 0d 4e 68 1c 4e 68 24 6a 1d 05 00	h.K.h.Nh.Nh\$j...
00006020	00 75 62 68 08 29 81 94 7d 94 28 68 0b 4b 01 68	.ubh.)..}.(h.K.h
00006030	0c 4b 01 68 0d 4e 68 1c 4e 68 24 6a 1d 05 00 00	.K.h.Nh.Nh\$j...
00006040	75 62 68 08 29 81 94 7d 94 28 68 0b 4b 01 68 0c	ubh.)..}.(h.K.h.
00006050	4b 01 68 0d 4e 68 1c 4e 68 24 6a 43 03 00 00 75	K.h.Nh.Nh\$jC...u
00006060	62 68 08 29 81 94 7d 94 28 68 0b 4b 01 68 0c 4b	bh.)..}.(h.K.h.K
00006070	01 68 0d 4e 68 1c 4e 68 24 6a 43 03 00 00 75 62	.h.Nh.Nh\$jC...ub
00006080	68 08 29 81 94 7d 94 28 68 0b 4b 01 68 0c 4b 01	h.)..}.(h.K.h.K.
00006090	68 0d 4e 68 1c 4e 68 24 6a 43 03 00 00 75 62 68	h.Nh.Nh\$jC...ubh
000060a0	08 29 81 94 7d 94 28 68 0b 4b 01 68 0c 4b 01 68	.)..}.(h.K.h.K.h
000060b0	0d 4e 68 1c 4e 68 24 6a 43 03 00 00 75 62 68 08	.Nh.Nh\$jC...ubh.
000060c0	29 81 94 7d 94 28 68 0b 4b 01 68 0c 4b 01 68 0d	)..}.(h.K.h.K.h.
000060d0	4e 68 1c 4e 68 24 6a 26 05 00 00 75 62 68 08 29	Nh.Nh\$j&...ubh.)
000060e0	81 94 7d 94 28 68 0b 4b 01 68 0c 4b 01 68 0d 4e	..}.(h.K.h.K.h.N
000060f0	68 1c 4e 68 24 6a 26 05 00 00 75 62 68 08 29 81	h.Nh\$j&...ubh.)
00006100	94 7d 94 28 68 0b 4b 01 68 0c 4b 01 68 0d 4e 68	.}.(h.K.h.K.h.Nh
00006110	1c 4e 68 24 6a 2b 05 00 00 75 62 68 08 29 81 94	.Nh\$j+...ubh.)..
00006120	7d 94 28 68 0b 4b 01 68 0c 4b 01 68 0d 4e 68 1c	}.(h.K.h.K.h.Nh.
00006130	4e 68 24 6a 2b 05 00 00 75 62 68 08 29 81 94 7d	Nh\$j+...ubh.)..}
00006140	94 28 68 0b 4b 01 68 0c 4b 01 68 0d 4e 68 1c 4e	.(h.K.h.K.h.Nh.N
00006150	68 24 6a 50 03 00 00 75 62 68 08 29 81 94 7d 94	h\$jP...ubh.)..}
00006160	28 68 0b 4b 01 68 0c 4b 01 68 0d 4e 68 1c 4e 68	.(h.K.h.K.h.Nh.Nh
00006170	24 6a 50 03 00 00 75 62 68 08 29 81 94 7d 94 28	\$jP...ubh.)..}
00006180	68 0b 4b 01 68 0c 4b 01 68 0d 4e 68 1c 4e 68 24	h.K.h.K.h.Nh.Nh\$
00006190	6a 50 03 00 00 75 62 68 08 29 81 94 7d 94 28 68	jP...ubh.)..} (h
000061a0	0b 4b 01 68 0c 4b 01 68 0d 4e 68 1c 4e 68 24 6a	.K.h.K.h.Nh.Nh\$j
000061b0	50 03 00 00 75 62 68 08 29 81 94 7d 94 28 68 0b	P...ubh.)..} .(h.
000061c0	4b 01 68 0c 4b 01 68 0d 4e 68 1c 4e 68 24 6a 34	K.h.K.h.Nh.Nh\$j4
000061d0	05 00 00 75 62 68 08 29 81 94 7d 94 28 68 0b 4b	...ubh.)..} .(h.K
000061e0	01 68 0c 4b 01 68 0d 4e 68 1c 4e 68 24 6a 34 05	.h.K.h.Nh.Nh\$j4.
000061f0	00 00 75 62 68 08 29 81 94 7d 94 28 68 0b 4b 01	.ubh.)..}.(h.K.
00006200	68 0c 4b 01 68 0d 4e 68 1c 4e 68 24 68 10 68 91	h.K.h.Nh.Nh\$h.h.
00006210	43 08 00 00 00 00 00 00 00 00 94 86 94 52 94 75	C.....R.u
00006220	62 68 08 29 81 94 7d 94 28 68 0b 4b 01 68 0c 4b	bh.)..}.(h.K.h.K
00006230	01 68 0d 4e 68 1c 4e 68 24 68 10 68 91 43 08 00	.h.Nh.Nh\$h.h.C..
00006240	00 00 00 00 00 00 00 94 86 94 52 94 75 62 68 08	.....R.ubh.
00006250	29 81 94 7d 94 28 68 0b 4b 01 68 0c 4b 01 68 0d	)..}.(h.K.h.K.h.
00006260	4e 68 1c 4e 68 24 68 ca 75 62 68 08 29 81 94 7d	Nh.Nh\$h.ubh.)..}
00006270	94 28 68 0b 4b 01 68 0c 4b 01 68 0d 4e 68 1c 4e	.(h.K.h.K.h.Nh.N
00006280	68 24 68 ca 75 62 68 08 29 81 94 7d 94 28 68 0b	h\$h.ubh.)..} .(h.
00006290	4b 01 68 0c 4b 01 68 0d 4e 68 1c 4e 68 24 68 ca	K.h.K.h.Nh.Nh\$h.
000062a0	75 62 68 08 29 81 94 7d 94 28 68 0b 4b 01 68 0c	ubh.)..}.(h.K.h.
000062b0	4b 01 68 0d 4e 68 1c 4e 68 24 68 ca 75 62 68 08	K.h.Nh.Nh\$h.ubh.
000062c0	29 81 94 7d 94 28 68 0b 4b 01 68 0c 4b 01 68 0d	)..}.(h.K.h.K.h.
000062d0	4e 68 1c 4e 68 24 68 ca 75 62 68 08 29 81 94 7d	Nh.Nh\$h.ubh.)..}
000062e0	94 28 68 0b 4b 01 68 0c 4b 01 68 0d 4e 68 1c 4e	.(h.K.h.K.h.Nh.N
000062f0	68 24 68 ca 75 62 68 08 29 81 94 7d 94 28 68 0b	h\$h.ubh.)..} .(h.
00006300	4b 01 68 0c 4b 01 68 0d 4e 68 1c 4e 68 24 68 ca	K.h.K.h.Nh.Nh\$h.
00006310	75 62 68 08 29 81 94 7d 94 28 68 0b 4b 01 68 0c	ubh.)..}.(h.K.h.
00006320	4b 01 68 0d 4e 68 1c 4e 68 24 68 ca 75 62 68 08	K.h.Nh.Nh\$h.ubh.
00006330	29 81 94 7d 94 28 68 0b 4b 01 68 0c 4b 01 68 0d	)..}.(h.K.h.K.h.
00006340	4e 68 1c 4e 68 24 68 ca 75 62 68 08 29 81 94 7d	Nh.Nh\$h.ubh.)..}
00006350	94 28 68 0b 4b 01 68 0c 4b 01 68 0d 4e 68 1c 4e	.(h.K.h.K.h.Nh.N
00006360	68 24 68 ca 75 62 68 08 29 81 94 7d 94 28 68 0b	h\$h.ubh.)..} .(h.
00006370	4b 01 68 0c 4b 01 68 0d 4e 68 1c 4e 68 24 68 ca	K.h.K.h.Nh.Nh\$h.
00006380	75 62 68 08 29 81 94 7d 94 28 68 0b 4b 01 68 0c	ubh.)..}.(h.K.h.





00006ab0	4e 68 1c 4e 68 24 68 d4	75 62 68 08 29 81 94 7d	Nh.Nh\$\$.ubh.)..}
00006ac0	94 28 68 0b 4b 01 68 0c	4b 01 68 0d 4e 68 1c 4e	.(h.K.h.K.h.Nh.N
00006ad0	68 24 68 d4 75 62 68 08	29 81 94 7d 94 28 68 0b	h\$h\$.ubh.)..} .(h.
00006ae0	4b 01 68 0c 4b 01 68 0d	4e 68 1c 4e 68 24 68 d4	K.h.K.h.Nh.Nh\$h\$.
00006af0	75 62 68 08 29 81 94 7d	94 28 68 0b 4b 01 68 0c	ubh.)..} .(h.K.h.
00006b00	4b 01 68 0d 4e 68 1c 4e	68 24 68 d4 75 62 68 08	K.h.Nh.Nh\$h\$.ubh.
00006b10	29 81 94 7d 94 28 68 0b	4b 01 68 0c 4b 01 68 0d	)..} .(h.K.h.K.h.
00006b20	4e 68 1c 4e 68 24 68 d4	75 62 68 08 29 81 94 7d	Nh.Nh\$\$.ubh.)..}
00006b30	94 28 68 0b 4b 01 68 0c	4b 01 68 0d 4e 68 1c 4e	.(h.K.h.K.h.Nh.N
00006b40	68 24 68 d4 75 62 68 08	29 81 94 7d 94 28 68 0b	h\$h\$.ubh.)..} .(h.
00006b50	4b 01 68 0c 4b 01 68 0d	4e 68 1c 4e 68 24 68 d4	K.h.K.h.Nh.Nh\$h\$.
00006b60	75 62 68 08 29 81 94 7d	94 28 68 0b 4b 01 68 0c	ubh.)..} .(h.K.h.
00006b70	4b 01 68 0d 4e 68 1c 4e	68 24 68 d4 75 62 68 08	K.h.Nh.Nh\$h\$.ubh.
00006b80	29 81 94 7d 94 28 68 0b	4b 01 68 0c 4b 01 68 0d	)..} .(h.K.h.K.h.
00006b90	4e 68 1c 4e 68 24 68 d4	75 62 68 08 29 81 94 7d	Nh.Nh\$\$.ubh.)..}
00006ba0	94 28 68 0b 4b 01 68 0c	4b 01 68 0d 4e 68 1c 4e	.(h.K.h.K.h.Nh.N
00006bb0	68 24 68 d4 75 62 68 08	29 81 94 7d 94 28 68 0b	h\$h\$.ubh.)..} .(h.
00006bc0	4b 01 68 0c 4b 01 68 0d	4e 68 1c 4e 68 24 68 d4	K.h.K.h.Nh.Nh\$h\$.
00006bd0	75 62 68 08 29 81 94 7d	94 28 68 0b 4b 01 68 0c	ubh.)..} .(h.K.h.
00006be0	4b 01 68 0d 4e 68 1c 4e	68 24 68 d4 75 62 68 08	K.h.Nh.Nh\$h\$.ubh.
00006bf0	29 81 94 7d 94 28 68 0b	4b 01 68 0c 4b 01 68 0d	)..} .(h.K.h.K.h.
00006c00	4e 68 1c 4e 68 24 68 d4	75 62 68 08 29 81 94 7d	Nh.Nh\$\$.ubh.)..}
00006c10	94 28 68 0b 4b 01 68 0c	4b 01 68 0d 4e 68 1c 4e	.(h.K.h.K.h.Nh.N
00006c20	68 24 68 d4 75 62 68 08	29 81 94 7d 94 28 68 0b	h\$h\$.ubh.)..} .(h.
00006c30	4b 01 68 0c 4b 01 68 0d	4e 68 1c 4e 68 24 68 d4	K.h.K.h.Nh.Nh\$h\$.
00006c40	75 62 68 08 29 81 94 7d	94 28 68 0b 4b 01 68 0c	ubh.)..} .(h.K.h.
00006c50	4b 01 68 0d 4e 68 1c 4e	68 24 68 d4 75 62 68 08	K.h.Nh.Nh\$h\$.ubh.
00006c60	29 81 94 7d 94 28 68 0b	4b 01 68 0c 4b 01 68 0d	)..} .(h.K.h.K.h.
00006c70	4e 68 1c 4e 68 24 68 d4	75 62 68 08 29 81 94 7d	Nh.Nh\$\$.ubh.)..}
00006c80	94 28 68 0b 4b 01 68 0c	4b 01 68 0d 4e 68 1c 4e	.(h.K.h.K.h.Nh.N
00006c90	68 24 68 d4 75 62 68 08	29 81 94 7d 94 28 68 0b	h\$h\$.ubh.)..} .(h.
00006ca0	4b 01 68 0c 4b 01 68 0d	4e 68 1c 4e 68 24 68 d4	K.h.K.h.Nh.Nh\$h\$.
00006cb0	75 62 68 08 29 81 94 7d	94 28 68 0b 4b 01 68 0c	ubh.)..} .(h.K.h.
00006cc0	4b 01 68 0d 4e 68 1c 4e	68 24 68 d4 75 62 68 08	K.h.Nh.Nh\$h\$.ubh.
00006cd0	29 81 94 7d 94 28 68 0b	4b 01 68 0c 4b 01 68 0d	)..} .(h.K.h.K.h.
00006ce0	4e 68 1c 4e 68 24 6a 62	01 00 00 75 62 68 08 29	Nh.Nh\$jb...ubh.)
00006cf0	81 94 7d 94 28 68 0b 4b	01 68 0c 4b 01 68 0d 4e	..} .(h.K.h.K.h.N
00006d00	68 1c 4e 68 24 6a 62 01	00 00 75 62 68 08 29 81	h.Nh\$jb...ubh.)
00006d10	94 7d 94 28 68 0b 4b 01	68 0c 4b 01 68 0d 4e 68	..} .(h.K.h.K.h.Nh
00006d20	1c 4e 68 24 6a 62 01 00	00 75 62 68 08 29 81 94	.Nh\$jb...ubh.)..
00006d30	7d 94 28 68 0b 4b 01 68	0c 4b 01 68 0d 4e 68 1c	..} .(h.K.h.K.h.Nh.
00006d40	4e 68 24 6a 62 01 00 00	75 62 68 08 29 81 94 7d	Nh\$jb...ubh.)..}
00006d50	94 28 68 0b 4b 01 68 0c	4b 01 68 0d 4e 68 1c 4e	.(h.K.h.K.h.Nh.N
00006d60	68 24 6a 62 01 00 00 75	62 68 08 29 81 94 7d 94	h\$jb...ubh.)..}
00006d70	28 68 0b 4b 01 68 0c 4b	01 68 0d 4e 68 1c 4e 68	.(h.K.h.K.h.Nh.Nh
00006d80	24 6a 62 01 00 00 75 62	68 08 29 81 94 7d 94 28	\$jb...ubh.)..} .(
00006d90	68 0b 4b 01 68 0c 4b 01	68 0d 4e 68 1c 4e 68 24	h.K.h.K.h.Nh.Nh\$
00006da0	6a 62 01 00 00 75 62 68	08 29 81 94 7d 94 28 68	jb...ubh.)..} .(h
00006db0	0b 4b 01 68 0c 4b 01 68	0d 4e 68 1c 4e 68 24 6a	.K.h.K.h.Nh.Nh\$j
00006dc0	62 01 00 00 75 62 68 08	29 81 94 7d 94 28 68 0b	b...ubh.)..} .(h.
00006dd0	4b 01 68 0c 4b 01 68 0d	4e 68 1c 4e 68 24 6a 62	K.h.K.h.Nh.Nh\$jb
00006de0	01 00 00 75 62 68 08 29	81 94 7d 94 28 68 0b 4b	...ubh.)..} .(h.K
00006df0	01 68 0c 4b 01 68 0d 4e	68 1c 4e 68 24 6a 62 01	.h.K.h.Nh.Nh\$jb.
00006e00	00 00 75 62 68 08 29 81	94 7d 94 28 68 0b 4b 01	..ubh.)..} .(h.K.
00006e10	68 0c 4b 01 68 0d 4e 68	1c 4e 68 24 6a 62 01 00	h.K.h.Nh.Nh\$jb..
00006e20	00 75 62 68 08 29 81 94	7d 94 28 68 0b 4b 01 68	.ubh.)..} .(h.K.h
00006e30	0c 4b 01 68 0d 4e 68 1c	4e 68 24 6a 62 01 00 00	.K.h.Nh.Nh\$jb...

00006e40	75 62 68 08 29 81 94 7d	94 28 68 0b 4b 01 68 0c	ubh.)...}.(h.K.h.h.
00006e50	4b 01 68 0d 4e 68 1c 4e	68 24 6a 62 01 00 00 75	K.h.Nh.Nh\$jb...u
00006e60	62 68 08 29 81 94 7d 94	28 68 0b 4b 01 68 0c 4b	bh.)...}.(h.K.h.K
00006e70	01 68 0d 4e 68 1c 4e 68	24 6a 62 01 00 00 75 62	.h.Nh.Nh\$jb...ub
00006e80	68 08 29 81 94 7d 94 28	68 0b 4b 01 68 0c 4b 01	h.)...}.(h.K.h.K.h.
00006e90	68 0d 4e 68 1c 4e 68 24	6a 62 01 00 00 75 62 68	h.Nh.Nh\$jb...ubh
00006ea0	08 29 81 94 7d 94 28 68	0b 4b 01 68 0c 4b 01 68	.)...}.(h.K.h.K.h
00006eb0	0d 4e 68 1c 4e 68 24 6a	62 01 00 00 75 62 68 08	.Nh.Nh\$jb...ubh.
00006ec0	29 81 94 7d 94 28 68 0b	4b 01 68 0c 4b 01 68 0d	)...}.(h.K.h.K.h.h.
00006ed0	4e 68 1c 4e 68 24 6a 67	01 00 00 75 62 68 08 29	Nh.Nh\$jb...ubh.)
00006ee0	81 94 7d 94 28 68 0b 4b	01 68 0c 4b 01 68 0d 4e	...}.(h.K.h.K.h.N
00006ef0	68 1c 4e 68 24 6a 67 01	00 00 75 62 68 08 29 81	h.Nh\$jb...ubh.)...
00006f00	94 7d 94 28 68 0b 4b 01	68 0c 4b 01 68 0d 4e 68	...}.(h.K.h.K.h.Nh
00006f10	1c 4e 68 24 6a 67 01 00	00 75 62 68 08 29 81 94	.Nh\$jb...ubh.)...
00006f20	7d 94 28 68 0b 4b 01 68	0c 4b 01 68 0d 4e 68 1c	)...}.(h.K.h.K.h.Nh.
00006f30	4e 68 24 6a 67 01 00 00	75 62 68 08 29 81 94 7d	Nh\$jb...ubh.)...}
00006f40	94 28 68 0b 4b 01 68 0c	4b 01 68 0d 4e 68 1c 4e	.(h.K.h.K.h.Nh.N
00006f50	68 24 6a 67 01 00 00 75	62 68 08 29 81 94 7d 94	h\$jb...ubh.)...}
00006f60	28 68 0b 4b 01 68 0c 4b	01 68 0d 4e 68 1c 4e 68	.(h.K.h.K.h.Nh.Nh
00006f70	24 6a 67 01 00 00 75 62	68 08 29 81 94 7d 94 28	\$jb...ubh.)...}
00006f80	68 0b 4b 01 68 0c 4b 01	68 0d 4e 68 1c 4e 68 24	h.K.h.K.h.Nh.Nh\$
00006f90	6a 67 01 00 00 75 62 68	08 29 81 94 7d 94 28 68	jb...ubh.)...}
00006fa0	0b 4b 01 68 0c 4b 01 68	0d 4e 68 1c 4e 68 24 6a	.K.h.K.h.Nh.Nh\$
00006fb0	67 01 00 00 75 62 68 08	29 81 94 7d 94 28 68 0b	g...ubh.)...}
00006fc0	4b 01 68 0c 4b 01 68 0d	4e 68 1c 4e 68 24 6a 67	K.h.K.h.Nh.Nh\$
00006fd0	01 00 00 75 62 68 08 29	81 94 7d 94 28 68 0b 4b	...ubh.)...}
00006fe0	01 68 0c 4b 01 68 0d 4e	68 1c 4e 68 24 6a 67 01	.h.K.h.Nh.Nh\$
00006ff0	00 00 75 62 68 08 29 81	94 7d 94 28 68 0b 4b 01	...ubh.)...}
00007000	68 0c 4b 01 68 0d 4e 68	1c 4e 68 24 6a 67 01 00	h.K.h.Nh.Nh\$
00007010	00 75 62 68 08 29 81 94	7d 94 28 68 0b 4b 01 68	.ubh.)...}
00007020	0c 4b 01 68 0d 4e 68 1c	4e 68 24 6a 67 01 00 00	.K.h.Nh.Nh\$
00007030	75 62 68 08 29 81 94 7d	94 28 68 0b 4b 01 68 0c	ubh.)...}
00007040	4b 01 68 0d 4e 68 1c 4e	68 24 6a 67 01 00 00 75	K.h.Nh.Nh\$
00007050	62 68 08 29 81 94 7d 94	28 68 0b 4b 01 68 0c 4b	bh.)...}
00007060	01 68 0d 4e 68 1c 4e 68	24 6a 67 01 00 00 75 62	.h.Nh.Nh\$
00007070	68 08 29 81 94 7d 94 28	68 0b 4b 01 68 0c 4b 01	h.)...}
00007080	68 0d 4e 68 1c 4e 68 24	6a 67 01 00 00 75 62 68	h.Nh.Nh\$
00007090	08 29 81 94 7d 94 28 68	0b 4b 01 68 0c 4b 01 68	.)...}
000070a0	0d 4e 68 1c 4e 68 24 6a	67 01 00 00 75 62 68 08	.Nh.Nh\$
000070b0	29 81 94 7d 94 28 68 0b	4b 01 68 0c 4b 01 68 0d	)...}
000070c0	4e 68 1c 4e 68 24 6a 9d	03 00 00 75 62 68 08 29	Nh.Nh\$
000070d0	81 94 7d 94 28 68 0b 4b	01 68 0c 4b 01 68 0d 4e	...}
000070e0	68 1c 4e 68 24 6a 9d 03	00 00 75 62 68 08 29 81	h.Nh\$
000070f0	94 7d 94 28 68 0b 4b 01	68 0c 4b 01 68 0d 4e 68	...}
00007100	1c 4e 68 24 6a 9d 03 00	00 75 62 68 08 29 81 94	.Nh\$
00007110	7d 94 28 68 0b 4b 01 68	0c 4b 01 68 0d 4e 68 1c	)...}
00007120	4e 68 24 6a 9d 03 00 00	75 62 68 08 29 81 94 7d	Nh\$
00007130	94 28 68 0b 4b 01 68 0c	4b 01 68 0d 4e 68 1c 4e	.(h.K.h.K.h.Nh.N
00007140	68 24 6a a2 03 00 00 75	62 68 08 29 81 94 7d 94	h\$
00007150	28 68 0b 4b 01 68 0c 4b	01 68 0d 4e 68 1c 4e 68	.(h.K.h.K.h.Nh.Nh
00007160	24 6a a2 03 00 00 75 62	68 08 29 81 94 7d 94 28	\$
00007170	68 0b 4b 01 68 0c 4b 01	68 0d 4e 68 1c 4e 68 24	h.K.h.K.h.Nh.Nh\$
00007180	6a a2 03 00 00 75 62 68	08 29 81 94 7d 94 28 68	j...ubh.)...}
00007190	0b 4b 01 68 0c 4b 01 68	0d 4e 68 1c 4e 68 24 6a	.K.h.K.h.Nh.Nh\$
000071a0	a2 03 00 00 75 62 68 08	29 81 94 7d 94 28 68 0b	...ubh.)...}
000071b0	4b 01 68 0c 4b 01 68 0d	4e 68 1c 4e 68 24 6a 4b	K.h.K.h.Nh.Nh\$
000071c0	02 00 00 75 62 68 08 29	81 94 7d 94 28 68 0b 4b	...ubh.)...}

000071d0 01 68 0c 4b 01 68 0d 4e 68 1c 4e 68 24 6a 4b 02 |.h.K.h.Nh.Nh\$JK.|  
 000071e0 00 00 75 62 68 08 29 81 94 7d 94 28 68 0b 4b 01 |.ubh.)..}.(h.K.|  
 000071f0 68 0c 4b 01 68 0d 4e 68 1c 4e 68 24 6a 4b 02 00 |h.K.h.Nh.Nh\$JK..|  
 00007200 00 75 62 68 08 29 81 94 7d 94 28 68 0b 4b 01 68 |.ubh.)..}.(h.K.h|  
 00007210 0c 4b 01 68 0d 4e 68 1c 4e 68 24 6a 4b 02 00 00 |.K.h.Nh.Nh\$JK...|  
 00007220 75 62 68 08 29 81 94 7d 94 28 68 0b 4b 01 68 0c |ubh.)..}.(h.K.h.|  
 00007230 4b 01 68 0d 4e 68 1c 4e 68 24 6a 4b 02 00 00 75 |K.h.Nh.Nh\$JK...u|  
 00007240 62 68 08 29 81 94 7d 94 28 68 0b 4b 01 68 0c 4b |bh.)..}.(h.K.h.K|  
 00007250 01 68 0d 4e 68 1c 4e 68 24 6a 4b 02 00 00 75 62 |.h.Nh.Nh\$JK...ub|  
 00007260 68 08 29 81 94 7d 94 28 68 0b 4b 01 68 0c 4b 01 |h.)..}.(h.K.h.K.|  
 00007270 68 0d 4e 68 1c 4e 68 24 6a 4b 02 00 00 75 62 68 |h.Nh.Nh\$JK...ubh|  
 00007280 08 29 81 94 7d 94 28 68 0b 4b 01 68 0c 4b 01 68 |.)..}.(h.K.h.K.h|  
 00007290 0d 4e 68 1c 4e 68 24 6a 4b 02 00 00 75 62 68 08 |.Nh.Nh\$JK...ubh.|  
 000072a0 29 81 94 7d 94 28 68 0b 4b 01 68 0c 4b 01 68 0d |)..}.(h.K.h.K.h.|  
 000072b0 4e 68 1c 4e 68 24 6a 74 01 00 00 75 62 68 08 29 |Nh.Nh\$jt...ubh.)|  
 000072c0 81 94 7d 94 28 68 0b 4b 01 68 0c 4b 01 68 0d 4e |..}.(h.K.h.K.h.N|  
 000072d0 68 1c 4e 68 24 6a 74 01 00 00 75 62 68 08 29 81 |h.Nh\$jt...ubh.)|  
 000072e0 94 7d 94 28 68 0b 4b 01 68 0c 4b 01 68 0d 4e 68 |.}.(h.K.h.K.h.Nh|  
 000072f0 1c 4e 68 24 6a 74 01 00 00 75 62 68 08 29 81 94 |.Nh\$jt...ubh.)..|  
 00007300 7d 94 28 68 0b 4b 01 68 0c 4b 01 68 0d 4e 68 1c |}.(h.K.h.K.h.Nh.|  
 00007310 4e 68 24 6a 74 01 00 00 75 62 68 08 29 81 94 7d |Nh\$jt...ubh.)..}|  
 00007320 94 28 68 0b 4b 01 68 0c 4b 01 68 0d 4e 68 1c 4e |.(h.K.h.K.h.Nh.N|  
 00007330 68 24 6a 74 01 00 00 75 62 68 08 29 81 94 7d 94 |h\$jt...ubh.)..}|  
 00007340 28 68 0b 4b 01 68 0c 4b 01 68 0d 4e 68 1c 4e 68 |(h.K.h.K.h.Nh.Nh|  
 00007350 24 6a 74 01 00 00 75 62 68 08 29 81 94 7d 94 28 |\$jt...ubh.)..}(|  
 00007360 68 0b 4b 01 68 0c 4b 01 68 0d 4e 68 1c 4e 68 24 |h.K.h.K.h.Nh.Nh\$|  
 00007370 6a 74 01 00 00 75 62 68 08 29 81 94 7d 94 28 68 |jt...ubh.)..}(|  
 00007380 0b 4b 01 68 0c 4b 01 68 0d 4e 68 1c 4e 68 24 6a |.K.h.K.h.Nh.Nh\$|  
 00007390 74 01 00 00 75 62 68 08 29 81 94 7d 94 28 68 0b |t...ubh.)..}(|  
 000073a0 4b 01 68 0c 4b 01 68 0d 4e 68 1c 4e 68 24 6a 74 |K.h.K.h.Nh.Nh\$|  
 000073b0 01 00 00 75 62 68 08 29 81 94 7d 94 28 68 0b 4b |...ubh.)..}(|  
 000073c0 01 68 0c 4b 01 68 0d 4e 68 1c 4e 68 24 6a 74 01 |.h.K.h.Nh.Nh\$|  
 000073d0 00 00 75 62 68 08 29 81 94 7d 94 28 68 0b 4b 01 |.ubh.)..}(|  
 000073e0 68 0c 4b 01 68 0d 4e 68 1c 4e 68 24 6a 74 01 00 |h.K.h.Nh.Nh\$|  
 000073f0 00 75 62 68 08 29 81 94 7d 94 28 68 0b 4b 01 68 |.ubh.)..}(|  
 00007400 0c 4b 01 68 0d 4e 68 1c 4e 68 24 6a 74 01 00 00 |.K.h.Nh.Nh\$|  
 00007410 75 62 68 08 29 81 94 7d 94 28 68 0b 4b 01 68 0c |ubh.)..}(|  
 00007420 4b 01 68 0d 4e 68 1c 4e 68 24 6a 74 01 00 00 75 |K.h.Nh.Nh\$|  
 00007430 62 68 08 29 81 94 7d 94 28 68 0b 4b 01 68 0c 4b |bh.)..}(|  
 00007440 01 68 0d 4e 68 1c 4e 68 24 6a 74 01 00 00 75 62 |.h.Nh.Nh\$|  
 00007450 68 08 29 81 94 7d 94 28 68 0b 4b 01 68 0c 4b 01 |h.)..}(|  
 00007460 68 0d 4e 68 1c 4e 68 24 6a 74 01 00 00 75 62 68 |h.Nh.Nh\$|  
 00007470 08 29 81 94 7d 94 28 68 0b 4b 01 68 0c 4b 01 68 |.)..}(|  
 00007480 0d 4e 68 1c 4e 68 24 6a 74 01 00 00 75 62 68 08 |.Nh.Nh\$|  
 00007490 29 81 94 7d 94 28 68 0b 4b 01 68 0c 4b 01 68 0d |)..}(|  
 000074a0 4e 68 1c 4e 68 24 6a 79 01 00 00 75 62 68 08 29 |Nh.Nh\$|  
 000074b0 81 94 7d 94 28 68 0b 4b 01 68 0c 4b 01 68 0d 4e |..}(|  
 000074c0 68 1c 4e 68 24 6a 79 01 00 00 75 62 68 08 29 81 |h.Nh\$|  
 000074d0 94 7d 94 28 68 0b 4b 01 68 0c 4b 01 68 0d 4e 68 |.}.(h.K.h.K.h.Nh|  
 000074e0 1c 4e 68 24 6a 79 01 00 00 75 62 68 08 29 81 94 |.Nh\$|  
 000074f0 7d 94 28 68 0b 4b 01 68 0c 4b 01 68 0d 4e 68 1c |}.(h.K.h.K.h.Nh.|  
 00007500 4e 68 24 6a 79 01 00 00 75 62 68 08 29 81 94 7d |Nh\$|  
 00007510 94 28 68 0b 4b 01 68 0c 4b 01 68 0d 4e 68 1c 4e |.(h.K.h.K.h.Nh.N|  
 00007520 68 24 6a 79 01 00 00 75 62 68 08 29 81 94 7d 94 |h\$|  
 00007530 28 68 0b 4b 01 68 0c 4b 01 68 0d 4e 68 1c 4e 68 |(h.K.h.K.h.Nh.Nh|  
 00007540 24 6a 79 01 00 00 75 62 68 08 29 81 94 7d 94 28 |\$|  
 00007550 68 0b 4b 01 68 0c 4b 01 68 0d 4e 68 1c 4e 68 24 |h.K.h.K.h.Nh.Nh\$|



00007560 6a 79 01 00 00 75 62 68 08 29 81 94 7d 94 28 68 |jy...ubh.)...}.(h|  
 00007570 0b 4b 01 68 0c 4b 01 68 0d 4e 68 1c 4e 68 24 6a |.K.h.K.h.Nh.Nh\$j|  
 00007580 79 01 00 00 75 62 68 08 29 81 94 7d 94 28 68 0b |y...ubh.)...}.(h.|  
 00007590 4b 01 68 0c 4b 01 68 0d 4e 68 1c 4e 68 24 6a 79 |K.h.K.h.Nh.Nh\$jy|  
 000075a0 01 00 00 75 62 68 08 29 81 94 7d 94 28 68 0b 4b |...ubh.)...}.(h.K|  
 000075b0 01 68 0c 4b 01 68 0d 4e 68 1c 4e 68 24 6a 79 01 |.h.K.h.Nh.Nh\$jy.|  
 000075c0 00 00 75 62 68 08 29 81 94 7d 94 28 68 0b 4b 01 |...ubh.)...}.(h.K.|  
 000075d0 68 0c 4b 01 68 0d 4e 68 1c 4e 68 24 6a 79 01 00 |h.K.h.Nh.Nh\$jy..|  
 000075e0 00 75 62 68 08 29 81 94 7d 94 28 68 0b 4b 01 68 |.ubh.)...}.(h.K.h|  
 000075f0 0c 4b 01 68 0d 4e 68 1c 4e 68 24 6a 79 01 00 00 |.K.h.Nh.Nh\$jy...|  
 00007600 75 62 68 08 29 81 94 7d 94 28 68 0b 4b 01 68 0c |ubh.)...}.(h.K.h.|  
 00007610 4b 01 68 0d 4e 68 1c 4e 68 24 6a 79 01 00 00 75 |K.h.Nh.Nh\$jy...u|  
 00007620 62 68 08 29 81 94 7d 94 28 68 0b 4b 01 68 0c 4b |bh.)...}.(h.K.h.K|  
 00007630 01 68 0d 4e 68 1c 4e 68 24 6a 79 01 00 00 75 62 |.h.Nh.Nh\$jy...ub|  
 00007640 68 08 29 81 94 7d 94 28 68 0b 4b 01 68 0c 4b 01 |h.)...}.(h.K.h.K.|  
 00007650 68 0d 4e 68 1c 4e 68 24 6a 79 01 00 00 75 62 68 |h.Nh.Nh\$jy...ubh|  
 00007660 08 29 81 94 7d 94 28 68 0b 4b 01 68 0c 4b 01 68 |.)...}.(h.K.h.K.h|  
 00007670 0d 4e 68 1c 4e 68 24 6a 79 01 00 00 75 62 68 08 |.Nh.Nh\$jy...ubh.|  
 00007680 29 81 94 7d 94 28 68 0b 4b 01 68 0c 4b 01 68 0d |.)...}.(h.K.h.K.h.|  
 00007690 4e 68 1c 4e 68 24 6a 7e 01 00 00 75 62 68 08 29 |Nh.Nh\$j~...ubh.)|  
 000076a0 81 94 7d 94 28 68 0b 4b 01 68 0c 4b 01 68 0d 4e |...}.(h.K.h.K.h.N|  
 000076b0 68 1c 4e 68 24 6a 7e 01 00 00 75 62 68 08 29 81 |h.Nh\$j~...ubh.)|.|  
 000076c0 94 7d 94 28 68 0b 4b 01 68 0c 4b 01 68 0d 4e 68 |.}.(h.K.h.K.h.Nh|  
 000076d0 1c 4e 68 24 6a 7e 01 00 00 75 62 68 08 29 81 94 |.Nh\$j~...ubh.)...|  
 000076e0 7d 94 28 68 0b 4b 01 68 0c 4b 01 68 0d 4e 68 1c |}.(h.K.h.K.h.Nh.|  
 000076f0 4e 68 24 6a 7e 01 00 00 75 62 68 08 29 81 94 7d |Nh\$j~...ubh.)...}|  
 00007700 94 28 68 0b 4b 01 68 0c 4b 01 68 0d 4e 68 1c 4e |.(h.K.h.K.h.Nh.N|  
 00007710 68 24 6a 7e 01 00 00 75 62 68 08 29 81 94 7d 94 |h\$j~...ubh.)...}.|  
 00007720 28 68 0b 4b 01 68 0c 4b 01 68 0d 4e 68 1c 4e 68 |(h.K.h.K.h.Nh.Nh|  
 00007730 24 6a 7e 01 00 00 75 62 68 08 29 81 94 7d 94 28 |\$j~...ubh.)...}.(|  
 00007740 68 0b 4b 01 68 0c 4b 01 68 0d 4e 68 1c 4e 68 24 |h.K.h.K.h.Nh.Nh\$|  
 00007750 6a 7e 01 00 00 75 62 68 08 29 81 94 7d 94 28 68 |j~...ubh.)...}.(h|  
 00007760 0b 4b 01 68 0c 4b 01 68 0d 4e 68 1c 4e 68 24 6a |.K.h.K.h.Nh.Nh\$j|  
 00007770 7e 01 00 00 75 62 68 08 29 81 94 7d 94 28 68 0b |~...ubh.)...}.(h.|  
 00007780 4b 01 68 0c 4b 01 68 0d 4e 68 1c 4e 68 24 6a 7e |K.h.K.h.Nh.Nh\$j~|  
 00007790 01 00 00 75 62 68 08 29 81 94 7d 94 28 68 0b 4b |...ubh.)...}.(h.K|  
 000077a0 01 68 0c 4b 01 68 0d 4e 68 1c 4e 68 24 6a 7e 01 |.h.K.h.Nh.Nh\$j~.|  
 000077b0 00 00 75 62 68 08 29 81 94 7d 94 28 68 0b 4b 01 |...ubh.)...}.(h.K.|  
 000077c0 68 0c 4b 01 68 0d 4e 68 1c 4e 68 24 6a 7e 01 00 |h.K.h.Nh.Nh\$j~..|  
 000077d0 00 75 62 68 08 29 81 94 7d 94 28 68 0b 4b 01 68 |.ubh.)...}.(h.K.h|  
 000077e0 0c 4b 01 68 0d 4e 68 1c 4e 68 24 6a 7e 01 00 00 |.K.h.Nh.Nh\$j~...|  
 000077f0 75 62 68 08 29 81 94 7d 94 28 68 0b 4b 01 68 0c |ubh.)...}.(h.K.h.|  
 00007800 4b 01 68 0d 4e 68 1c 4e 68 24 6a 7e 01 00 00 75 |K.h.Nh.Nh\$j~...u|  
 00007810 62 68 08 29 81 94 7d 94 28 68 0b 4b 01 68 0c 4b |bh.)...}.(h.K.h.K|  
 00007820 01 68 0d 4e 68 1c 4e 68 24 6a 7e 01 00 00 75 62 |.h.Nh.Nh\$j~...ub|  
 00007830 68 08 29 81 94 7d 94 28 68 0b 4b 01 68 0c 4b 01 |h.)...}.(h.K.h.K.|  
 00007840 68 0d 4e 68 1c 4e 68 24 6a 7e 01 00 00 75 62 68 |h.Nh.Nh\$j~...ubh|  
 00007850 08 29 81 94 7d 94 28 68 0b 4b 01 68 0c 4b 01 68 |.)...}.(h.K.h.K.h|  
 00007860 0d 4e 68 1c 4e 68 24 6a 7e 01 00 00 75 62 68 08 |.Nh.Nh\$j~...ubh.|  
 00007870 29 81 94 7d 94 28 68 0b 4b 01 68 0c 4b 01 68 0d |.)...}.(h.K.h.K.h.|  
 00007880 4e 68 1c 4e 68 24 6a c3 03 00 00 75 62 68 08 29 |Nh.Nh\$j....ubh.)|  
 00007890 81 94 7d 94 28 68 0b 4b 01 68 0c 4b 01 68 0d 4e |...}.(h.K.h.K.h.N|  
 000078a0 68 1c 4e 68 24 6a c3 03 00 00 75 62 68 08 29 81 |h.Nh\$j....ubh.)|.|  
 000078b0 94 7d 94 28 68 0b 4b 01 68 0c 4b 01 68 0d 4e 68 |.}.(h.K.h.K.h.Nh|  
 000078c0 1c 4e 68 24 6a c3 03 00 00 75 62 68 08 29 81 94 |.Nh\$j....ubh.)...|  
 000078d0 7d 94 28 68 0b 4b 01 68 0c 4b 01 68 0d 4e 68 1c |}.(h.K.h.K.h.Nh.|  
 000078e0 4e 68 24 6a c3 03 00 00 75 62 68 08 29 81 94 7d |Nh\$j....ubh.)...}|

000078f0	94 28 68 0b 4b 01 68 0c	4b 01 68 0d 4e 68 1c 4e	.(h.K.h.K.h.Nh.N
00007900	68 24 6a 05 06 00 00 75	62 68 08 29 81 94 7d 94	h\$j....ubh.)...}
00007910	28 68 0b 4b 01 68 0c 4b	01 68 0d 4e 68 1c 4e 68	.(h.K.h.K.h.Nh.Nh
00007920	24 6a 05 06 00 00 75 62	68 08 29 81 94 7d 94 28	\$j....ubh.)...} (
00007930	68 0b 4b 01 68 0c 4b 01	68 0d 4e 68 1c 4e 68 24	h.K.h.K.h.Nh.Nh\$
00007940	68 10 68 91 43 08 01 00	00 00 00 00 00 00 94 86	h.h.C.....
00007950	94 52 94 75 62 68 08 29	81 94 7d 94 28 68 0b 4b	.R.ubh.)...} .(h.K
00007960	01 68 0c 4b 01 68 0d 4e	68 1c 4e 68 24 68 10 68	.h.K.h.Nh.Nh\$h.h
00007970	91 43 08 00 00 00 00 00	00 00 00 94 86 94 52 94	.C.....R.
00007980	75 62 68 08 29 81 94 7d	94 28 68 0b 4b 01 68 0c	ubh.)...} .(h.K.h.
00007990	4b 01 68 0d 4e 68 1c 4e	68 24 6a 12 06 00 00 75	K.h.Nh.Nh\$j....u
000079a0	62 68 08 29 81 94 7d 94	28 68 0b 4b 01 68 0c 4b	bh.)...} .(h.K.h.K
000079b0	01 68 0d 4e 68 1c 4e 68	24 6a 12 06 00 00 75 62	.h.Nh.Nh\$j....ub
000079c0	68 08 29 81 94 7d 94 28	68 0b 4b 01 68 0c 4b 01	h.)...} .(h.K.h.K.
000079d0	68 0d 4e 68 1c 4e 68 24	6a 17 06 00 00 75 62 68	h.Nh.Nh\$j....ubh
000079e0	08 29 81 94 7d 94 28 68	0b 4b 01 68 0c 4b 01 68	.)...} .(h.K.h.K.h
000079f0	0d 4e 68 1c 4e 68 24 6a	17 06 00 00 75 62 68 08	.Nh.Nh\$j....ubh.
00007a00	29 81 94 7d 94 28 68 0b	4b 01 68 0c 4b 01 68 0d	)...) (h.K.h.K.h.
00007a10	4e 68 1c 4e 68 24 6a d8	03 00 00 75 62 68 08 29	Nh.Nh\$j....ubh.)
00007a20	81 94 7d 94 28 68 0b 4b	01 68 0c 4b 01 68 0d 4e	...) (h.K.h.K.h.N
00007a30	68 1c 4e 68 24 6a d8 03	00 00 75 62 68 08 29 81	h.Nh\$j....ubh.)
00007a40	94 7d 94 28 68 0b 4b 01	68 0c 4b 01 68 0d 4e 68	.) (h.K.h.K.h.Nh
00007a50	1c 4e 68 24 6a d8 03 00	00 75 62 68 08 29 81 94	.Nh\$j....ubh.)...
00007a60	7d 94 28 68 0b 4b 01 68	0c 4b 01 68 0d 4e 68 1c	} .(h.K.h.K.h.Nh.
00007a70	4e 68 24 6a d8 03 00 00	75 62 68 08 29 81 94 7d	Nh\$j....ubh.)...}
00007a80	94 28 68 0b 4b 01 68 0c	4b 01 68 0d 4e 68 1c 4e	.(h.K.h.K.h.Nh.N
00007a90	68 24 6a 8b 01 00 00 75	62 68 08 29 81 94 7d 94	h\$j....ubh.)...}
00007aa0	28 68 0b 4b 01 68 0c 4b	01 68 0d 4e 68 1c 4e 68	.(h.K.h.K.h.Nh.Nh
00007ab0	24 6a 8b 01 00 00 75 62	68 08 29 81 94 7d 94 28	\$j....ubh.)...} (
00007ac0	68 0b 4b 01 68 0c 4b 01	68 0d 4e 68 1c 4e 68 24	h.K.h.K.h.Nh.Nh\$
00007ad0	6a 8b 01 00 00 75 62 68	08 29 81 94 7d 94 28 68	j....ubh.)...} .(h
00007ae0	0b 4b 01 68 0c 4b 01 68	0d 4e 68 1c 4e 68 24 6a	.K.h.K.h.Nh.Nh\$j
00007af0	8b 01 00 00 75 62 68 08	29 81 94 7d 94 28 68 0b	....ubh.)...} .(h.
00007b00	4b 01 68 0c 4b 01 68 0d	4e 68 1c 4e 68 24 6a 8b	K.h.K.h.Nh.Nh\$j.
00007b10	01 00 00 75 62 68 08 29	81 94 7d 94 28 68 0b 4b	....ubh.)...} .(h.K
00007b20	01 68 0c 4b 01 68 0d 4e	68 1c 4e 68 24 6a 8b 01	.h.K.h.Nh.Nh\$j..
00007b30	00 00 75 62 68 08 29 81	94 7d 94 28 68 0b 4b 01	...ubh.)...} .(h.K.
00007b40	68 0c 4b 01 68 0d 4e 68	1c 4e 68 24 6a 8b 01 00	h.K.h.Nh.Nh\$j...
00007b50	00 75 62 68 08 29 81 94	7d 94 28 68 0b 4b 01 68	.ubh.)...} .(h.K.h
00007b60	0c 4b 01 68 0d 4e 68 1c	4e 68 24 6a 8b 01 00 00	.K.h.Nh.Nh\$j....
00007b70	75 62 68 08 29 81 94 7d	94 28 68 0b 4b 01 68 0c	ubh.)...} .(h.K.h.
00007b80	4b 01 68 0d 4e 68 1c 4e	68 24 6a 8b 01 00 00 75	K.h.Nh.Nh\$j....u
00007b90	62 68 08 29 81 94 7d 94	28 68 0b 4b 01 68 0c 4b	bh.)...} .(h.K.h.K
00007ba0	01 68 0d 4e 68 1c 4e 68	24 6a 8b 01 00 00 75 62	.h.Nh.Nh\$j....ub
00007bb0	68 08 29 81 94 7d 94 28	68 0b 4b 01 68 0c 4b 01	h.)...} .(h.K.h.K.
00007bc0	68 0d 4e 68 1c 4e 68 24	6a 8b 01 00 00 75 62 68	h.Nh.Nh\$j....ubh
00007bd0	08 29 81 94 7d 94 28 68	0b 4b 01 68 0c 4b 01 68	.)...} .(h.K.h.K.h
00007be0	0d 4e 68 1c 4e 68 24 6a	8b 01 00 00 75 62 68 08	.Nh.Nh\$j....ubh.
00007bf0	29 81 94 7d 94 28 68 0b	4b 01 68 0c 4b 01 68 0d	)...) (h.K.h.K.h.
00007c00	4e 68 1c 4e 68 24 6a 8b	01 00 00 75 62 68 08 29	Nh.Nh\$j....ubh.)
00007c10	81 94 7d 94 28 68 0b 4b	01 68 0c 4b 01 68 0d 4e	...) (h.K.h.K.h.N
00007c20	68 1c 4e 68 24 6a 8b 01	00 00 75 62 68 08 29 81	h.Nh\$j....ubh.)
00007c30	94 7d 94 28 68 0b 4b 01	68 0c 4b 01 68 0d 4e 68	.) (h.K.h.K.h.Nh
00007c40	1c 4e 68 24 6a 8b 01 00	00 75 62 68 08 29 81 94	.Nh\$j....ubh.)...
00007c50	7d 94 28 68 0b 4b 01 68	0c 4b 01 68 0d 4e 68 1c	} .(h.K.h.K.h.Nh.
00007c60	4e 68 24 6a 8b 01 00 00	75 62 68 08 29 81 94 7d	Nh\$j....ubh.)...}
00007c70	94 28 68 0b 4b 01 68 0c	4b 01 68 0d 4e 68 1c 4e	.(h.K.h.K.h.Nh.N

00007c80	68 24 68 10 68 91 43 08	00 00 00 00 00 00 00 00	h\$h.h.C.....
00007c90	94 86 94 52 94 75 62 68	08 29 81 94 7d 94 28 68	...R.ubh.)..}.(h
00007ca0	0b 4b 01 68 0c 4b 01 68	0d 4e 68 1c 4e 68 24 68	.K.h.K.h.Nh.Nh\$h
00007cb0	10 68 91 43 08 00 00 00	00 00 00 00 00 94 86 94	.h.C.....
00007cc0	52 94 75 62 68 08 29 81	94 7d 94 28 68 0b 4b 01	R.ubh.)..}.(h.K.
00007cd0	68 0c 4b 01 68 0d 4e 68	1c 4e 68 24 68 10 68 91	h.K.h.Nh.Nh\$h.h.
00007ce0	43 08 01 00 00 00 00 00	00 00 94 86 94 52 94 75	C.....R.u
00007cf0	62 68 08 29 81 94 7d 94	28 68 0b 4b 01 68 0c 4b	bh.)..}.(h.K.h.K
00007d00	01 68 0d 4e 68 1c 4e 68	24 68 10 68 91 43 08 00	.h.Nh.Nh\$h.h.C..
00007d10	00 00 00 00 00 00 94	86 94 52 94 75 62 68 08	.....R.ubh.
00007d20	29 81 94 7d 94 28 68 0b	4b 01 68 0c 4b 01 68 0d	)..}.(h.K.h.K.h.
00007d30	4e 68 1c 4e 68 24 6a ed	03 00 00 75 62 68 08 29	Nh.Nh\$j....ubh.)
00007d40	81 94 7d 94 28 68 0b 4b	01 68 0c 4b 01 68 0d 4e	..}.(h.K.h.K.h.N
00007d50	68 1c 4e 68 24 6a ed 03	00 00 75 62 68 08 29 81	h.Nh\$j....ubh.)
00007d60	94 7d 94 28 68 0b 4b 01	68 0c 4b 01 68 0d 4e 68	..}.(h.K.h.K.h.Nh
00007d70	1c 4e 68 24 6a ed 03 00	00 75 62 68 08 29 81 94	.Nh\$j....ubh.)..
00007d80	7d 94 28 68 0b 4b 01 68	0c 4b 01 68 0d 4e 68 1c	}.(h.K.h.K.h.Nh.
00007d90	4e 68 24 6a ed 03 00 00	75 62 68 08 29 81 94 7d	Nh\$j....ubh.)..}
00007da0	94 28 68 0b 4b 01 68 0c	4b 01 68 0d 4e 68 1c 4e	.(h.K.h.K.h.Nh.N
00007db0	68 24 6a 78 02 00 00 75	62 68 08 29 81 94 7d 94	h\$jx....ubh.)..}
00007dc0	28 68 0b 4b 01 68 0c 4b	01 68 0d 4e 68 1c 4e 68	.(h.K.h.K.h.Nh.Nh
00007dd0	24 6a 78 02 00 00 75 62	68 08 29 81 94 7d 94 28	\$jx....ubh.)..}
00007de0	68 0b 4b 01 68 0c 4b 01	68 0d 4e 68 1c 4e 68 24	h.K.h.K.h.Nh.Nh\$
00007df0	6a 78 02 00 00 75 62 68	08 29 81 94 7d 94 28 68	jx....ubh.)..}.(h
00007e00	0b 4b 01 68 0c 4b 01 68	0d 4e 68 1c 4e 68 24 6a	.K.h.K.h.Nh.Nh\$j
00007e10	78 02 00 00 75 62 68 08	29 81 94 7d 94 28 68 0b	x....ubh.)..}.(h.
00007e20	4b 01 68 0c 4b 01 68 0d	4e 68 1c 4e 68 24 6a 78	K.h.K.h.Nh.Nh\$jx
00007e30	02 00 00 75 62 68 08 29	81 94 7d 94 28 68 0b 4b	...ubh.)..}.(h.K
00007e40	01 68 0c 4b 01 68 0d 4e	68 1c 4e 68 24 6a 78 02	.h.K.h.Nh.Nh\$jx.
00007e50	00 00 75 62 68 08 29 81	94 7d 94 28 68 0b 4b 01	...ubh.)..}.(h.K.
00007e60	68 0c 4b 01 68 0d 4e 68	1c 4e 68 24 6a 78 02 00	h.K.h.Nh.Nh\$jx..
00007e70	00 75 62 68 08 29 81 94	7d 94 28 68 0b 4b 01 68	.ubh.)..}.(h.K.h
00007e80	0c 4b 01 68 0d 4e 68 1c	4e 68 24 6a 78 02 00 00	.K.h.Nh.Nh\$jx...
00007e90	75 62 68 08 29 81 94 7d	94 28 68 0b 4b 01 68 0c	ubh.)..}.(h.K.h.
00007ea0	4b 01 68 0d 4e 68 1c 4e	68 24 68 10 68 91 43 08	K.h.Nh.Nh\$h.h.C.
00007eb0	01 00 00 00 00 00 00 00	94 86 94 52 94 75 62 68	.....R.ubh
00007ec0	08 29 81 94 7d 94 28 68	0b 4b 01 68 0c 4b 01 68	)..}.(h.K.h.K.h
00007ed0	0d 4e 68 1c 4e 68 24 68	10 68 91 43 08 00 00 00	.Nh.Nh\$h.h.C....
00007ee0	00 00 00 00 00 94 86 94	52 94 75 62 68 08 29 81	.....R.ubh.)..
00007ef0	94 7d 94 28 68 0b 4b 01	68 0c 4b 01 68 0d 4e 68	..}.(h.K.h.K.h.Nh
00007f00	1c 4e 68 24 6a 54 06 00	00 75 62 68 08 29 81 94	.Nh\$jT...ubh.)..
00007f10	7d 94 28 68 0b 4b 01 68	0c 4b 01 68 0d 4e 68 1c	}.(h.K.h.K.h.Nh.
00007f20	4e 68 24 6a 54 06 00 00	75 62 68 08 29 81 94 7d	Nh\$jT...ubh.)..}
00007f30	94 28 68 0b 4b 01 68 0c	4b 01 68 0d 4e 68 1c 4e	.(h.K.h.K.h.Nh.N
00007f40	68 24 6a 59 06 00 00 75	62 68 08 29 81 94 7d 94	h\$jY....ubh.)..}
00007f50	28 68 0b 4b 01 68 0c 4b	01 68 0d 4e 68 1c 4e 68	.(h.K.h.K.h.Nh.Nh
00007f60	24 6a 59 06 00 00 75 62	68 08 29 81 94 7d 94 28	\$jY....ubh.)..}
00007f70	68 0b 4b 01 68 0c 4b 01	68 0d 4e 68 1c 4e 68 24	h.K.h.K.h.Nh.Nh\$
00007f80	6a 5e 06 00 00 75 62 68	08 29 81 94 7d 94 28 68	j^....ubh.)..}.(h
00007f90	0b 4b 01 68 0c 4b 01 68	0d 4e 68 1c 4e 68 24 6a	.K.h.K.h.Nh.Nh\$j
00007fa0	5e 06 00 00 75 62 68 08	29 81 94 7d 94 28 68 0b	^....ubh.)..}.(h.
00007fb0	4b 01 68 0c 4b 01 68 0d	4e 68 1c 4e 68 24 6a 06	K.h.K.h.Nh.Nh\$j.
00007fc0	04 00 00 75 62 68 08 29	81 94 7d 94 28 68 0b 4b	...ubh.)..}.(h.K
00007fd0	01 68 0c 4b 01 68 0d 4e	68 1c 4e 68 24 6a 06 04	.h.K.h.Nh.Nh\$j..
00007fe0	00 00 75 62 68 08 29 81	94 7d 94 28 68 0b 4b 01	...ubh.)..}.(h.K.
00007ff0	68 0c 4b 01 68 0d 4e 68	1c 4e 68 24 6a 06 04 00	h.K.h.Nh.Nh\$j...
00008000	00 75 62 68 08 29 81 94	7d 94 28 68 0b 4b 01 68	.ubh.)..}.(h.K.h

00008010	0c 4b 01 68 0d 4e 68 1c 4e 68 24 6a 06 04 00 00	.K.h.Nh.Nh\$j....
00008020	75 62 68 08 29 81 94 7d 94 28 68 0b 4b 01 68 0c	ubh.)...}.(h.K.h.h.
00008030	4b 01 68 0d 4e 68 1c 4e 68 24 68 10 68 91 43 08	K.h.Nh.Nh\$h.h.C.
00008040	00 00 00 00 00 00 00 00 94 86 94 52 94 75 62 68	.....R.ubh
00008050	08 29 81 94 7d 94 28 68 0b 4b 01 68 0c 4b 01 68	.)...}.(h.K.h.K.h
00008060	0d 4e 68 1c 4e 68 24 68 10 68 91 43 08 00 00 00	.Nh.Nh\$h.h.C....
00008070	00 00 00 00 00 94 86 94 52 94 75 62 68 08 29 81	.....R.ubh.)...
00008080	94 7d 94 28 68 0b 4b 01 68 0c 4b 01 68 0d 4e 68	.}.(h.K.h.K.h.Nh
00008090	1c 4e 68 24 68 10 68 91 43 08 01 00 00 00 00 00	.Nh\$h.h.C.....
000080a0	00 00 94 86 94 52 94 75 62 68 08 29 81 94 7d 94	....R.ubh.)...}.
000080b0	28 68 0b 4b 01 68 0c 4b 01 68 0d 4e 68 1c 4e 68	(h.K.h.K.h.Nh.Nh
000080c0	24 68 10 68 91 43 08 00 00 00 00 00 00 00 94	\$h.h.C.....
000080d0	86 94 52 94 75 62 68 08 29 81 94 7d 94 28 68 0b	..R.ubh.)...}.(h.
000080e0	4b 01 68 0c 4b 01 68 0d 4e 68 1c 4e 68 24 68 95	K.h.K.h.Nh.Nh\$h.
000080f0	75 62 68 08 29 81 94 7d 94 28 68 0b 4b 01 68 0c	ubh.)...}.(h.K.h.
00008100	4b 01 68 0d 4e 68 1c 4e 68 24 68 95 75 62 68 08	K.h.Nh.Nh\$h.ubh.
00008110	29 81 94 7d 94 28 68 0b 4b 01 68 0c 4b 01 68 0d	)...}.(h.K.h.K.h.
00008120	4e 68 1c 4e 68 24 68 95 75 62 68 08 29 81 94 7d	Nh.Nh\$h.ubh.)...}.
00008130	94 28 68 0b 4b 01 68 0c 4b 01 68 0d 4e 68 1c 4e	.(h.K.h.K.h.Nh.N
00008140	68 24 68 95 75 62 68 08 29 81 94 7d 94 28 68 0b	h\$h.ubh.)...}.(h.
00008150	4b 01 68 0c 4b 01 68 0d 4e 68 1c 4e 68 24 68 95	K.h.K.h.Nh.Nh\$h.
00008160	75 62 68 08 29 81 94 7d 94 28 68 0b 4b 01 68 0c	ubh.)...}.(h.K.h.
00008170	4b 01 68 0d 4e 68 1c 4e 68 24 68 95 75 62 68 08	K.h.Nh.Nh\$h.ubh.
00008180	29 81 94 7d 94 28 68 0b 4b 01 68 0c 4b 01 68 0d	)...}.(h.K.h.K.h.
00008190	4e 68 1c 4e 68 24 68 95 75 62 68 08 29 81 94 7d	Nh.Nh\$h.ubh.)...}.
000081a0	94 28 68 0b 4b 01 68 0c 4b 01 68 0d 4e 68 1c 4e	.(h.K.h.K.h.Nh.N
000081b0	68 24 68 95 75 62 68 08 29 81 94 7d 94 28 68 0b	h\$h.ubh.)...}.(h.
000081c0	4b 01 68 0c 4b 01 68 0d 4e 68 1c 4e 68 24 68 95	K.h.K.h.Nh.Nh\$h.
000081d0	75 62 68 08 29 81 94 7d 94 28 68 0b 4b 01 68 0c	ubh.)...}.(h.K.h.
000081e0	4b 01 68 0d 4e 68 1c 4e 68 24 68 95 75 62 68 08	K.h.Nh.Nh\$h.ubh.
000081f0	29 81 94 7d 94 28 68 0b 4b 01 68 0c 4b 01 68 0d	)...}.(h.K.h.K.h.
00008200	4e 68 1c 4e 68 24 68 95 75 62 68 08 29 81 94 7d	Nh.Nh\$h.ubh.)...}.
00008210	94 28 68 0b 4b 01 68 0c 4b 01 68 0d 4e 68 1c 4e	.(h.K.h.K.h.Nh.N
00008220	68 24 68 95 75 62 68 08 29 81 94 7d 94 28 68 0b	h\$h.ubh.)...}.(h.
00008230	4b 01 68 0c 4b 01 68 0d 4e 68 1c 4e 68 24 68 95	K.h.K.h.Nh.Nh\$h.
00008240	75 62 68 08 29 81 94 7d 94 28 68 0b 4b 01 68 0c	ubh.)...}.(h.K.h.
00008250	4b 01 68 0d 4e 68 1c 4e 68 24 68 95 75 62 68 08	K.h.Nh.Nh\$h.ubh.
00008260	29 81 94 7d 94 28 68 0b 4b 01 68 0c 4b 01 68 0d	)...}.(h.K.h.K.h.
00008270	4e 68 1c 4e 68 24 68 95 75 62 68 08 29 81 94 7d	Nh.Nh\$h.ubh.)...}.
00008280	94 28 68 0b 4b 01 68 0c 4b 01 68 0d 4e 68 1c 4e	.(h.K.h.K.h.Nh.N
00008290	68 24 68 95 75 62 68 08 29 81 94 7d 94 28 68 0b	h\$h.ubh.)...}.(h.
000082a0	4b 01 68 0c 4b 01 68 0d 4e 68 1c 4e 68 24 68 95	K.h.K.h.Nh.Nh\$h.
000082b0	75 62 68 08 29 81 94 7d 94 28 68 0b 4b 01 68 0c	ubh.)...}.(h.K.h.
000082c0	4b 01 68 0d 4e 68 1c 4e 68 24 68 95 75 62 68 08	K.h.Nh.Nh\$h.ubh.
000082d0	29 81 94 7d 94 28 68 0b 4b 01 68 0c 4b 01 68 0d	)...}.(h.K.h.K.h.
000082e0	4e 68 1c 4e 68 24 68 95 75 62 68 08 29 81 94 7d	Nh.Nh\$h.ubh.)...}.
000082f0	94 28 68 0b 4b 01 68 0c 4b 01 68 0d 4e 68 1c 4e	.(h.K.h.K.h.Nh.N
00008300	68 24 68 95 75 62 68 08 29 81 94 7d 94 28 68 0b	h\$h.ubh.)...}.(h.
00008310	4b 01 68 0c 4b 01 68 0d 4e 68 1c 4e 68 24 68 95	K.h.K.h.Nh.Nh\$h.
00008320	75 62 68 08 29 81 94 7d 94 28 68 0b 4b 01 68 0c	ubh.)...}.(h.K.h.
00008330	4b 01 68 0d 4e 68 1c 4e 68 24 68 95 75 62 68 08	K.h.Nh.Nh\$h.ubh.
00008340	29 81 94 7d 94 28 68 0b 4b 01 68 0c 4b 01 68 0d	)...}.(h.K.h.K.h.
00008350	4e 68 1c 4e 68 24 68 95 75 62 68 08 29 81 94 7d	Nh.Nh\$h.ubh.)...}.
00008360	94 28 68 0b 4b 01 68 0c 4b 01 68 0d 4e 68 1c 4e	.(h.K.h.K.h.Nh.N
00008370	68 24 68 95 75 62 68 08 29 81 94 7d 94 28 68 0b	h\$h.ubh.)...}.(h.
00008380	4b 01 68 0c 4b 01 68 0d 4e 68 1c 4e 68 24 68 95	K.h.K.h.Nh.Nh\$h.
00008390	75 62 68 08 29 81 94 7d 94 28 68 0b 4b 01 68 0c	ubh.)...}.(h.K.h.

000083a0	4b 01 68 0d 4e 68 1c 4e	68 24 68 95 75 62 68 08	K.h.Nh.Nh\$.ubh.
000083b0	29 81 94 7d 94 28 68 0b	4b 01 68 0c 4b 01 68 0d	).}.(h.K.h.K.h.
000083c0	4e 68 1c 4e 68 24 68 95	75 62 68 08 29 81 94 7d	Nh.Nh\$.ubh.).}
000083d0	94 28 68 0b 4b 01 68 0c	4b 01 68 0d 4e 68 1c 4e	.(h.K.h.K.h.Nh.N
000083e0	68 24 68 95 75 62 68 08	29 81 94 7d 94 28 68 0b	h\$.ubh.).}.(h.
000083f0	4b 01 68 0c 4b 01 68 0d	4e 68 1c 4e 68 24 68 95	K.h.K.h.Nh.Nh\$.
00008400	75 62 68 08 29 81 94 7d	94 28 68 0b 4b 01 68 0c	ubh.).}.(h.K.h.
00008410	4b 01 68 0d 4e 68 1c 4e	68 24 68 95 75 62 68 08	K.h.Nh.Nh\$.ubh.
00008420	29 81 94 7d 94 28 68 0b	4b 01 68 0c 4b 01 68 0d	).}.(h.K.h.K.h.
00008430	4e 68 1c 4e 68 24 68 95	75 62 68 08 29 81 94 7d	Nh.Nh\$.ubh.).}
00008440	94 28 68 0b 4b 01 68 0c	4b 01 68 0d 4e 68 1c 4e	.(h.K.h.K.h.Nh.N
00008450	68 24 68 95 75 62 68 08	29 81 94 7d 94 28 68 0b	h\$.ubh.).}.(h.
00008460	4b 01 68 0c 4b 01 68 0d	4e 68 1c 4e 68 24 68 95	K.h.K.h.Nh.Nh\$.
00008470	75 62 68 08 29 81 94 7d	94 28 68 0b 4b 01 68 0c	ubh.).}.(h.K.h.
00008480	4b 01 68 0d 4e 68 1c 4e	68 24 68 95 75 62 68 08	K.h.Nh.Nh\$.ubh.
00008490	29 81 94 7d 94 28 68 0b	4b 01 68 0c 4b 01 68 0d	).}.(h.K.h.K.h.
000084a0	4e 68 1c 4e 68 24 68 95	75 62 68 08 29 81 94 7d	Nh.Nh\$.ubh.).}
000084b0	94 28 68 0b 4b 01 68 0c	4b 01 68 0d 4e 68 1c 4e	.(h.K.h.K.h.Nh.N
000084c0	68 24 68 95 75 62 68 08	29 81 94 7d 94 28 68 0b	h\$.ubh.).}.(h.
000084d0	4b 01 68 0c 4b 01 68 0d	4e 68 1c 4e 68 24 68 95	K.h.K.h.Nh.Nh\$.
000084e0	75 62 68 08 29 81 94 7d	94 28 68 0b 4b 01 68 0c	ubh.).}.(h.K.h.
000084f0	4b 01 68 0d 4e 68 1c 4e	68 24 68 95 75 62 68 08	K.h.Nh.Nh\$.ubh.
00008500	29 81 94 7d 94 28 68 0b	4b 01 68 0c 4b 01 68 0d	).}.(h.K.h.K.h.
00008510	4e 68 1c 4e 68 24 68 95	75 62 68 08 29 81 94 7d	Nh.Nh\$.ubh.).}
00008520	94 28 68 0b 4b 01 68 0c	4b 01 68 0d 4e 68 1c 4e	.(h.K.h.K.h.Nh.N
00008530	68 24 68 95 75 62 68 08	29 81 94 7d 94 28 68 0b	h\$.ubh.).}.(h.
00008540	4b 01 68 0c 4b 01 68 0d	4e 68 1c 4e 68 24 68 95	K.h.K.h.Nh.Nh\$.
00008550	75 62 65 28 68 08 29 81	94 7d 94 28 68 0b 4b 01	ube(h.).}.(h.K.
00008560	68 0c 4b 01 68 0d 4e 68	1c 4e 68 24 68 95 75 62	h.K.h.Nh.Nh\$.ub
00008570	68 08 29 81 94 7d 94 28	68 0b 4b 01 68 0c 4b 01	h.).}.(h.K.h.K.
00008580	68 0d 4e 68 1c 4e 68 24	68 95 75 62 68 08 29 81	h.Nh.Nh\$.ubh.).
00008590	94 7d 94 28 68 0b 4b 01	68 0c 4b 01 68 0d 4e 68	}.(h.K.h.K.h.Nh
000085a0	1c 4e 68 24 68 95 75 62	68 08 29 81 94 7d 94 28	.Nh\$.ubh.).}.(
000085b0	68 0b 4b 01 68 0c 4b 01	68 0d 4e 68 1c 4e 68 24	h.K.h.K.h.Nh.Nh\$
000085c0	68 95 75 62 68 08 29 81	94 7d 94 28 68 0b 4b 01	h.ubh.).}.(h.K.
000085d0	68 0c 4b 01 68 0d 4e 68	1c 4e 68 24 68 95 75 62	h.K.h.Nh.Nh\$.ub
000085e0	68 08 29 81 94 7d 94 28	68 0b 4b 01 68 0c 4b 01	h.).}.(h.K.h.K.
000085f0	68 0d 4e 68 1c 4e 68 24	68 95 75 62 68 08 29 81	h.Nh.Nh\$.ubh.).
00008600	94 7d 94 28 68 0b 4b 01	68 0c 4b 01 68 0d 4e 68	}.(h.K.h.K.h.Nh
00008610	1c 4e 68 24 68 95 75 62	68 08 29 81 94 7d 94 28	.Nh\$.ubh.).}.(
00008620	68 0b 4b 01 68 0c 4b 01	68 0d 4e 68 1c 4e 68 24	h.K.h.K.h.Nh.Nh\$
00008630	68 95 75 62 68 08 29 81	94 7d 94 28 68 0b 4b 01	h.ubh.).}.(h.K.
00008640	68 0c 4b 01 68 0d 4e 68	1c 4e 68 24 68 95 75 62	h.K.h.Nh.Nh\$.ub
00008650	68 08 29 81 94 7d 94 28	68 0b 4b 01 68 0c 4b 01	h.).}.(h.K.h.K.
00008660	68 0d 4e 68 1c 4e 68 24	68 95 75 62 68 08 29 81	h.Nh.Nh\$.ubh.).
00008670	94 7d 94 28 68 0b 4b 01	68 0c 4b 01 68 0d 4e 68	}.(h.K.h.K.h.Nh
00008680	1c 4e 68 24 68 95 75 62	68 08 29 81 94 7d 94 28	.Nh\$.ubh.).}.(
00008690	68 0b 4b 01 68 0c 4b 01	68 0d 4e 68 1c 4e 68 24	h.K.h.K.h.Nh.Nh\$
000086a0	68 95 75 62 68 08 29 81	94 7d 94 28 68 0b 4b 01	h.ubh.).}.(h.K.
000086b0	68 0c 4b 01 68 0d 4e 68	1c 4e 68 24 68 95 75 62	h.K.h.Nh.Nh\$.ub
000086c0	68 08 29 81 94 7d 94 28	68 0b 4b 01 68 0c 4b 01	h.).}.(h.K.h.K.
000086d0	68 0d 4e 68 1c 4e 68 24	68 95 75 62 68 08 29 81	h.Nh.Nh\$.ubh.).
000086e0	94 7d 94 28 68 0b 4b 01	68 0c 4b 01 68 0d 4e 68	}.(h.K.h.K.h.Nh
000086f0	1c 4e 68 24 68 95 75 62	68 08 29 81 94 7d 94 28	.Nh\$.ubh.).}.(
00008700	68 0b 4b 01 68 0c 4b 01	68 0d 4e 68 1c 4e 68 24	h.K.h.K.h.Nh.Nh\$
00008710	68 95 75 62 68 08 29 81	94 7d 94 28 68 0b 4b 01	h.ubh.).}.(h.K.
00008720	68 0c 4b 01 68 0d 4e 68	1c 4e 68 24 68 95 75 62	h.K.h.Nh.Nh\$.ub

```
00008730 68 08 29 81 94 7d 94 28 68 0b 4b 01 68 0c 4b 01 |h.)..}.(h.K.h.K.|
00008740 68 0d 4e 68 1c 4e 68 24 68 95 75 62 68 08 29 81 |h.Nh.Nh$.ubh.).|
00008750 94 7d 94 28 68 0b 4b 01 68 0c 4b 01 68 0d 4e 68 |.}.(h.K.h.K.h.Nh|
00008760 1c 4e 68 24 68 95 75 62 68 08 29 81 94 7d 94 28 |.Nh$.ubh.)..}.(|
00008770 68 0b 4b 01 68 0c 4b 01 68 0d 4e 68 1c 4e 68 24 |h.K.h.K.h.Nh.Nh$|
00008780 68 95 75 62 68 08 29 81 94 7d 94 28 68 0b 4b 01 |h.ubh.)..}.(h.K.|
00008790 68 0c 4b 01 68 0d 4e 68 1c 4e 68 24 68 95 75 62 |h.K.h.Nh.Nh$.ub|
000087a0 68 08 29 81 94 7d 94 28 68 0b 4b 01 68 0c 4b 01 |h.)..}.(h.K.h.K.|
000087b0 68 0d 4e 68 1c 4e 68 24 68 95 75 62 68 08 29 81 |h.Nh.Nh$.ubh.).|
000087c0 94 7d 94 28 68 0b 4b 01 68 0c 4b 01 68 0d 4e 68 |.}.(h.K.h.K.h.Nh|
000087d0 1c 4e 68 24 68 95 75 62 65 8c 11 6d 61 78 5f 66 |.Nh$.ube..max_f|
000087e0 65 61 74 75 72 65 5f 69 6e 64 65 78 94 4b 0e 8c |eature_index.K..|
000087f0 0d 6d 61 78 5f 74 68 72 65 73 68 6f 6c 64 94 6a |.max_threshold.j|
00008800 0e 02 00 00 8c 09 6d 61 78 5f 76 61 6c 75 65 94 |.....max_value.|
00008810 4b 01 75 62 2e |K.ub.|
00008815
```

## C.9 principais-imputados-12-levels\_classifier.ktreeb

```

00000000 80 04 95 74 36 00 00 00 00 00 00 8c 15 73 6b 6c |...t6.....skl|
00000010 65 61 72 6e 2e 74 72 65 65 2e 5f 63 6c 61 73 73 |earn.tree._class|
00000020 65 73 94 8c 16 44 65 63 69 73 69 6f 6e 54 72 65 |es...DecisionTre|
00000030 65 43 6c 61 73 73 69 66 69 65 72 94 93 94 29 81 |eClassifier...)|
00000040 94 7d 94 28 8c 09 63 72 69 74 65 72 69 6f 6e 94 |.}.(.criterion.|
00000050 8c 04 67 69 6e 69 94 8c 08 73 70 6c 69 74 74 65 |.gini...splitte|
00000060 72 94 8c 04 62 65 73 74 94 8c 09 6d 61 78 5f 64 |r...best...max_d|
00000070 65 70 74 68 94 4b 0b 8c 11 6d 69 6e 5f 73 61 6d |epth.K...min_sam|
00000080 70 6c 65 73 5f 73 70 6c 69 74 94 4b 02 8c 10 6d |ples_split.K...m|
00000090 69 6e 5f 73 61 6d 70 6c 65 73 5f 6c 65 61 66 94 |in_samples_leaf.|
000000a0 4b 01 8c 18 6d 69 6e 5f 77 65 69 67 68 74 5f 66 |K...min_weight_f|
000000b0 72 61 63 74 69 6f 6e 5f 6c 65 61 66 94 47 00 00 |raction_leaf.G..|
000000c0 00 00 00 00 00 00 8c 0c 6d 61 78 5f 66 65 61 74 |.....max_feat|
000000d0 75 72 65 73 94 4e 8c 0e 6d 61 78 5f 6c 65 61 66 |ures.N...max_leaf|
000000e0 5f 6e 6f 64 65 73 94 4e 8c 0c 72 61 6e 64 6f 6d |_nodes.N...random|
000000f0 5f 73 74 61 74 65 94 4e 8c 15 6d 69 6e 5f 69 6d |_state.N...min_im|
00000100 70 75 72 69 74 79 5f 64 65 63 72 65 61 73 65 94 |purity_decrease.|
00000110 47 00 00 00 00 00 00 00 00 8c 0c 63 6c 61 73 73 |G.....class|
00000120 5f 77 65 69 67 68 74 94 4e 8c 09 63 63 70 5f 61 |_weight.N...ccp_a|
00000130 6c 70 68 61 94 47 00 00 00 00 00 00 8c 0e |lpha.G.....|
00000140 6e 5f 66 65 61 74 75 72 65 73 5f 69 6e 5f 94 4b |n_features_in_K|
00000150 0f 8c 0a 6e 5f 6f 75 74 70 75 74 73 5f 94 4b 01 |...n_outputs_K_|
00000160 8c 08 63 6c 61 73 73 65 73 5f 94 8c 15 6e 75 6d |.classes_...num|
00000170 70 79 2e 63 6f 72 65 2e 6d 75 6c 74 69 61 72 72 |py.core.multiarr|
00000180 61 79 94 8c 0c 5f 72 65 63 6f 6e 73 74 72 75 63 |ay...reconstruc|
00000190 74 94 93 94 8c 05 6e 75 6d 70 79 94 8c 07 6e 64 |t....numpy...nd|
000001a0 61 72 72 61 79 94 93 94 4b 00 85 94 43 01 62 94 |array...K...C.b_|
000001b0 87 94 52 94 28 4b 01 4b 02 85 94 68 19 8c 05 64 |.R.(K.K...h...d|
000001c0 74 79 70 65 94 93 94 8c 02 69 38 94 89 88 87 94 |type....i8....|
000001d0 52 94 28 4b 03 8c 01 3c 94 4e 4e 4e 4a ff ff ff |R.(K...<NNNJ...|
000001e0 ff 4a ff ff ff ff 4b 00 74 94 62 89 43 10 00 00 |.J...K.t.b.C...|
000001f0 00 00 00 00 00 00 01 00 00 00 00 00 00 00 94 74 |.....t|
00000200 94 62 8c 0a 6e 5f 63 6c 61 73 73 65 73 5f 94 68 |.b..n_classes_h|
00000210 16 8c 06 73 63 61 6c 61 72 94 93 94 68 25 43 08 |...scalar...h%C_|
00000220 02 00 00 00 00 00 00 00 94 86 94 52 94 8c 0d 6d |.....R...m|
00000230 61 78 5f 66 65 61 74 75 72 65 73 5f 94 4b 0f 8c |ax_features_K..|
00000240 05 74 72 65 65 5f 94 8c 12 73 6b 6c 65 61 72 6e |.tree...sklearn|
00000250 2e 74 72 65 65 2e 5f 74 72 65 65 94 8c 04 54 72 |.tree._tree...Tr|
00000260 65 65 94 93 94 4b 0f 68 18 68 1b 4b 00 85 94 68 |ee...K.h.h.K...h|
00000270 1d 87 94 52 94 28 4b 01 4b 01 85 94 68 25 89 43 |...R.(K.K...h%C|
00000280 08 02 00 00 00 00 00 00 00 94 74 94 62 4b 01 87 |.....t.bK...|
00000290 94 52 94 7d 94 28 68 09 4b 0b 8c 0a 6e 6f 64 65 |.R.}.(h.K...node|
000002a0 5f 63 6f 75 6e 74 94 4b b3 8c 05 6e 6f 64 65 73 |_count.K...nodes|
000002b0 94 68 18 68 1b 4b 00 85 94 68 1d 87 94 52 94 28 |.h.h.K...h...R.(|
000002c0 4b 01 4b b3 85 94 68 22 8c 03 56 35 36 94 89 88 |K.K...h"...V56...|
000002d0 87 94 52 94 28 4b 03 8c 01 7c 94 4e 28 8c 0a 6c |.R.(K...|N(.l|
000002e0 65 66 74 5f 63 68 69 6c 64 94 8c 0b 72 69 67 68 |left_child...righ|
000002f0 74 5f 63 68 69 6c 64 94 8c 07 66 65 61 74 75 72 |t_child...featur|
00000300 65 94 8c 09 74 68 72 65 73 68 6f 6c 64 94 8c 08 |e...threshold...|
00000310 69 6d 70 75 72 69 74 79 94 8c 0e 6e 5f 6e 6f 64 |impurity...n_nod|
00000320 65 5f 73 61 6d 70 6c 65 73 94 8c 17 77 65 69 67 |e_samples...weig|
00000330 68 74 65 64 5f 6e 5f 6e 6f 64 65 5f 73 61 6d 70 |hted_n_node_samp|
00000340 6c 65 73 94 74 94 7d 94 28 68 48 68 22 8c 02 69 |les.t.}.(hHh"...i|
00000350 38 94 89 88 87 94 52 94 28 4b 03 68 26 4e 4e 4e |8....R.(K.h&NNN|

```

00000360	4a ff ff ff ff 4a ff ff	ff ff 4b 00 74 94 62 4b	J....J....K.t.bK
00000370	00 86 94 68 49 68 53 4b	08 86 94 68 4a 68 53 4b	...hThSK...hJhSK
00000380	10 86 94 68 4b 68 22 8c	02 66 38 94 89 88 87 94	...hKh"...f8....
00000390	52 94 28 4b 03 68 26 4e	4e 4e 4a ff ff ff ff 4a	R.(K.h&NNNJ....J
000003a0	ff ff ff ff 4b 00 74 94	62 4b 18 86 94 68 4c 68	...K.t.bK...hLh
000003b0	5a 4b 20 86 94 68 4d 68	53 4b 28 86 94 68 4e 68	ZK...hMhSK(...hNh
000003c0	5a 4b 30 86 94 75 4b 38	4b 01 4b 10 74 94 62 89	ZK0...uK8K.K.t.b.
000003d0	42 28 27 00 00 01 00 00	00 00 00 00 00 66 00 00	B('.....f...
000003e0	00 00 00 00 00 04 00 00	00 00 00 00 00 00 00 00	.....
000003f0	00 00 00 e0 3f d0 c8 d7	5c c6 13 cd 3f 1c 03 00	...?...\.?...?...
00000400	00 00 00 00 00 00 00 00	00 00 e0 88 40 02 00 00	.....@...
00000410	00 00 00 00 00 3b 00 00	00 00 00 00 00 0a 00 00	.....;.....
00000420	00 00 00 00 00 00 00 00	00 00 80 31 40 98 11 a4	.....1@...
00000430	b1 c6 8e c0 3f 79 02 00	00 00 00 00 00 00 00 00	...?y.....
00000440	00 00 c8 83 40 03 00 00	00 00 00 00 00 1c 00 00	...@.....
00000450	00 00 00 00 00 0c 00 00	00 00 00 00 00 00 00 00	.....
00000460	00 00 80 3d 40 24 7e 29	d3 ad 12 cd 3f de 00 00	...=@\$~)....?...
00000470	00 00 00 00 00 00 00 00	00 00 c0 6b 40 04 00 00	.....k@...
00000480	00 00 00 00 00 19 00 00	00 00 00 00 00 08 00 00	.....
00000490	00 00 00 00 00 00 00 00	00 00 c0 4a 40 68 78 3c	.....J@hx<
000004a0	3f 76 83 b8 3f 77 00 00	00 00 00 00 00 00 00 00	?v..?w.....
000004b0	00 00 c0 5d 40 05 00 00	00 00 00 00 00 12 00 00	...] @.....
000004c0	00 00 00 00 00 03 00 00	00 00 00 00 00 00 00 00	.....
000004d0	00 00 00 e0 3f 10 81 98	b3 22 1e b5 3f 74 00 00	...?...".?t...
000004e0	00 00 00 00 00 00 00 00	00 00 00 5d 40 06 00 00	.....] @...
000004f0	00 00 00 00 00 0d 00 00	00 00 00 00 00 0d 00 00	.....
00000500	00 00 00 00 00 00 00 00	00 00 c0 46 40 b4 9f ba	.....F@...
00000510	aa 07 af c8 3f 25 00 00	00 00 00 00 00 00 00 00	...?%.....
00000520	00 00 80 42 40 07 00 00	00 00 00 00 00 08 00 00	...B@.....
00000530	00 00 00 00 00 0c 00 00	00 00 00 00 00 00 00 00	.....
00000540	00 00 00 33 40 d8 ea d9	21 70 63 d9 3f 0b 00 00	...3@...!pc.?...
00000550	00 00 00 00 00 00 00 00	00 00 00 26 40 ff ff ff	.....&@...
00000560	ff ff ff ff ff ff ff ff	ff ff ff ff ff fe ff ff	.....
00000570	ff ff ff ff ff 00 00 00	00 00 00 00 c0 00 00 00	.....
00000580	00 00 00 00 00 02 00 00	00 00 00 00 00 00 00 00	.....
00000590	00 00 00 00 40 09 00 00	00 00 00 00 00 0c 00 00	...@.....
000005a0	00 00 00 00 00 0b 00 00	00 00 00 00 00 00 00 00	.....
000005b0	00 00 80 36 40 e0 e9 d6	fc b0 48 c9 3f 09 00 00	...6@....H.?...
000005c0	00 00 00 00 00 00 00 00	00 00 00 22 40 0a 00 00	....."@...
000005d0	00 00 00 00 00 0b 00 00	00 00 00 00 00 08 00 00	.....
000005e0	00 00 00 00 00 00 00 00	00 00 40 46 40 00 00 00	.....@F@...
000005f0	00 00 00 e0 3f 02 00 00	00 00 00 00 00 00 00 00	...?.....
00000600	00 00 00 00 40 ff ff ff	ff ff ff ff ff ff ff ff	...@.....
00000610	ff ff ff ff ff fe ff ff	ff ff ff ff ff 00 00 00	.....
00000620	00 00 00 00 c0 00 00 00	00 00 00 00 00 01 00 00	.....
00000630	00 00 00 00 00 00 00 00	00 00 00 f0 3f ff ff ff	.....?...
00000640	ff ff ff ff ff ff ff ff	ff ff ff ff ff fe ff ff	.....
00000650	ff ff ff ff ff 00 00 00	00 00 00 00 c0 00 00 00	.....
00000660	00 00 00 00 00 01 00 00	00 00 00 00 00 00 00 00	.....
00000670	00 00 00 f0 3f ff ff ff	ff ff ff ff ff ff ff ff	...?.....
00000680	ff ff ff ff ff fe ff ff	ff ff ff ff ff 00 00 00	.....
00000690	00 00 00 00 c0 00 00 00	00 00 00 00 00 07 00 00	.....
000006a0	00 00 00 00 00 00 00 00	00 00 00 1c 40 0e 00 00	.....@...
000006b0	00 00 00 00 00 0f 00 00	00 00 00 00 00 09 00 00	.....
000006c0	00 00 00 00 00 00 00 00	00 00 80 31 40 20 a5 db	.....1@...
000006d0	57 56 ef b2 3f 1a 00 00	00 00 00 00 00 00 00 00	WV..?.....
000006e0	00 00 00 3a 40 ff ff ff	ff ff ff ff ff ff ff ff	...:@.....



000006f0	ff ff ff ff ff fe ff ff	ff ff ff ff ff 00 00 00	.....
00000700	00 00 00 00 c0 00 00 00	00 00 00 00 00 17 00 00	.....
00000710	00 00 00 00 00 00 00 00	00 00 00 37 40 10 00 00	.....7@...
00000720	00 00 00 00 00 11 00 00	00 00 00 00 00 0c 00 00	.....
00000730	00 00 00 00 00 00 00 00	00 00 80 35 40 1c c7 71	.....5@..q
00000740	1c c7 71 dc 3f 03 00 00	00 00 00 00 00 00 00 00	..q.?.....
00000750	00 00 00 08 40 ff ff ff	ff ff ff ff ff ff ff ff	...@.....
00000760	ff ff ff ff ff fe ff ff	ff ff ff ff ff 00 00 00	.....
00000770	00 00 00 00 c0 00 00 00	00 00 00 00 00 02 00 00	.....
00000780	00 00 00 00 00 00 00 00	00 00 00 00 40 ff ff ff	.....@...
00000790	ff ff ff ff ff ff ff ff	ff ff ff ff ff fe ff ff	.....
000007a0	ff ff ff ff ff 00 00 00	00 00 00 00 c0 00 00 00	.....
000007b0	00 00 00 00 00 01 00 00	00 00 00 00 00 00 00 00	.....
000007c0	00 00 00 f0 3f 13 00 00	00 00 00 00 00 14 00 00	...?.....
000007d0	00 00 00 00 00 08 00 00	00 00 00 00 00 00 00 00	.....
000007e0	00 00 c0 46 40 a0 46 06	c7 8c 98 99 3f 4f 00 00	...F@.F.....?0..
000007f0	00 00 00 00 00 00 00 00	00 00 c0 53 40 ff ff ff	.....S@...
00000800	ff ff ff ff ff ff ff ff	ff ff ff ff ff fe ff ff	.....
00000810	ff ff ff ff ff 00 00 00	00 00 00 00 c0 00 00 00	.....
00000820	00 00 00 00 00 46 00 00	00 00 00 00 00 00 00 00	....F.....
00000830	00 00 80 51 40 15 00 00	00 00 00 00 00 16 00 00	...Q@.....
00000840	00 00 00 00 00 0a 00 00	00 00 00 00 00 00 00 00	.....
00000850	00 00 00 29 40 e0 e9 d6	fc b0 48 c9 3f 09 00 00	...@.....H.?...
00000860	00 00 00 00 00 00 00 00	00 00 00 22 40 ff ff ff	....."@...
00000870	ff ff ff ff ff ff ff ff	ff ff ff ff ff fe ff ff	.....
00000880	ff ff ff ff ff 00 00 00	00 00 00 00 c0 00 00 00	.....
00000890	00 00 00 00 00 07 00 00	00 00 00 00 00 00 00 00	.....
000008a0	00 00 00 1c 40 17 00 00	00 00 00 00 00 18 00 00	...@.....
000008b0	00 00 00 00 00 09 00 00	00 00 00 00 00 00 00 00	.....
000008c0	00 00 00 27 40 00 00 00	00 00 00 e0 3f 02 00 00	... '@.....?...
000008d0	00 00 00 00 00 00 00 00	00 00 00 00 40 ff ff ff	.....@...
000008e0	ff ff ff ff ff ff ff ff	ff ff ff ff ff fe ff ff	.....
000008f0	ff ff ff ff ff 00 00 00	00 00 00 00 c0 00 00 00	.....
00000900	00 00 00 00 00 01 00 00	00 00 00 00 00 00 00 00	.....
00000910	00 00 00 f0 3f ff ff ff	ff ff ff ff ff ff ff ff	...?.....
00000920	ff ff ff ff ff fe ff ff	ff ff ff ff ff 00 00 00	.....
00000930	00 00 00 00 c0 00 00 00	00 00 00 00 00 01 00 00	.....
00000940	00 00 00 00 00 00 00 00	00 00 00 f0 3f 1a 00 00	.....?...
00000950	00 00 00 00 00 1b 00 00	00 00 00 00 00 0d 00 00	.....
00000960	00 00 00 00 00 00 00 00	00 00 80 4a 40 1c c7 71	.....J@..q
00000970	1c c7 71 dc 3f 03 00 00	00 00 00 00 00 00 00 00	..q.?.....
00000980	00 00 00 08 40 ff ff ff	ff ff ff ff ff ff ff ff	...@.....
00000990	ff ff ff ff ff fe ff ff	ff ff ff ff ff 00 00 00	.....
000009a0	00 00 00 00 c0 00 00 00	00 00 00 00 00 02 00 00	.....
000009b0	00 00 00 00 00 00 00 00	00 00 00 00 40 ff ff ff	.....@...
000009c0	ff ff ff ff ff ff ff ff	ff ff ff ff ff fe ff ff	.....
000009d0	ff ff ff ff ff 00 00 00	00 00 00 00 c0 00 00 00	.....
000009e0	00 00 00 00 00 01 00 00	00 00 00 00 00 00 00 00	.....
000009f0	00 00 00 f0 3f 1d 00 00	00 00 00 00 00 20 00 00	...?.....
00000a00	00 00 00 00 00 0b 00 00	00 00 00 00 00 00 00 00	.....
00000a10	00 00 80 33 40 72 92 7b	6f 34 33 d6 3f 67 00 00	...3@r.{o43.?g..
00000a20	00 00 00 00 00 00 00 00	00 00 c0 59 40 1e 00 00	.....Y@...
00000a30	00 00 00 00 00 1f 00 00	00 00 00 00 00 02 00 00	.....
00000a40	00 00 00 00 00 00 00 00	00 00 00 e0 3f 7a 14 ae	.....?z..
00000a50	47 e1 7a d4 3f 0a 00 00	00 00 00 00 00 00 00 00	G.z.?.....
00000a60	00 00 00 24 40 ff ff ff	ff ff ff ff ff ff ff ff	...\$@.....
00000a70	ff ff ff ff ff fe ff ff	ff ff ff ff ff 00 00 00	.....

00000a80	00 00 00 00 c0 00 00 00	00 00 00 00 00 02 00 00	.....
00000a90	00 00 00 00 00 00 00 00	00 00 00 00 40 ff ff ff	.....@...
00000aa0	ff ff ff ff ff ff ff ff	ff ff ff ff ff fe ff ff	.....
00000ab0	ff ff ff ff ff 00 00 00	00 00 00 00 c0 00 00 00	.....
00000ac0	00 00 00 00 00 08 00 00	00 00 00 00 00 00 00 00	.....
00000ad0	00 00 00 20 40 21 00 00	00 00 00 00 00 26 00 00	... @!.....&..
00000ae0	00 00 00 00 00 08 00 00	00 00 00 00 00 00 00 00	.....
00000af0	00 00 00 37 40 82 d7 97	46 b7 50 d1 3f 5d 00 00	...7@...F.P.?]
00000b00	00 00 00 00 00 00 00 00	00 00 40 57 40 22 00 00	.....@W@"..
00000b10	00 00 00 00 00 23 00 00	00 00 00 00 00 08 00 00	.....#.....
00000b20	00 00 00 00 00 00 00 00	00 00 80 32 40 d6 87 c6	.....2@...
00000b30	fa d0 58 df 3f 07 00 00	00 00 00 00 00 00 00 00	..X.?.....
00000b40	00 00 00 1c 40 ff ff ff	ff ff ff ff ff ff ff ff	...@.....
00000b50	ff ff ff ff ff fe ff ff	ff ff ff ff ff 00 00 00	.....
00000b60	00 00 00 00 c0 00 00 00	00 00 00 00 00 02 00 00	.....
00000b70	00 00 00 00 00 00 00 00	00 00 00 00 40 24 00 00	.....@\$..
00000b80	00 00 00 00 00 25 00 00	00 00 00 00 00 0e 00 00	.....%.....
00000b90	00 00 00 00 00 00 00 00	00 00 c0 48 40 7a 14 ae	.....Hz..
00000ba0	47 e1 7a d4 3f 05 00 00	00 00 00 00 00 00 00 00	G.z.?.....
00000bb0	00 00 00 14 40 ff ff ff	ff ff ff ff ff ff ff ff	...@.....
00000bc0	ff ff ff ff ff fe ff ff	ff ff ff ff ff 00 00 00	.....
00000bd0	00 00 00 00 c0 00 00 00	00 00 00 00 00 04 00 00	.....
00000be0	00 00 00 00 00 00 00 00	00 00 00 10 40 ff ff ff	.....@...
00000bf0	ff ff ff ff ff ff ff ff	ff ff ff ff ff fe ff ff	.....
00000c00	ff ff ff ff ff 00 00 00	00 00 00 00 c0 00 00 00	.....
00000c10	00 00 00 00 00 01 00 00	00 00 00 00 00 00 00 00	.....
00000c20	00 00 00 f0 3f 27 00 00	00 00 00 00 00 2c 00 00	...?'.....
00000c30	00 00 00 00 00 0e 00 00	00 00 00 00 00 00 00 00	.....
00000c40	00 00 40 44 40 90 c1 da	74 54 8e cc 3f 56 00 00	..@D@...tT..?V..
00000c50	00 00 00 00 00 00 00 00	00 00 80 55 40 28 00 00	.....U@(...
00000c60	00 00 00 00 00 29 00 00	00 00 00 00 00 08 00 00	.....).....
00000c70	00 00 00 00 00 00 00 00	00 00 80 48 40 00 ad bc	.....H@...
00000c80	8f 4a 95 a9 3f 27 00 00	00 00 00 00 00 00 00 00	.J..?'.....
00000c90	00 00 80 43 40 ff ff ff	ff ff ff ff ff ff ff ff	...C@.....
00000ca0	ff ff ff ff ff fe ff ff	ff ff ff ff ff 00 00 00	.....
00000cb0	00 00 00 00 c0 00 00 00	00 00 00 00 00 24 00 00	.....\$.
00000cc0	00 00 00 00 00 00 00 00	00 00 00 42 40 2a 00 00	.....B@*..
00000cd0	00 00 00 00 00 2b 00 00	00 00 00 00 00 0c 00 00	.....+.....
00000ce0	00 00 00 00 00 00 00 00	00 00 40 43 40 1c c7 71	.....@C@..q
00000cf0	1c c7 71 dc 3f 03 00 00	00 00 00 00 00 00 00 00	..q.?.....
00000d00	00 00 00 08 40 ff ff ff	ff ff ff ff ff ff ff ff	...@.....
00000d10	ff ff ff ff ff fe ff ff	ff ff ff ff ff 00 00 00	.....
00000d20	00 00 00 00 c0 00 00 00	00 00 00 00 00 02 00 00	.....
00000d30	00 00 00 00 00 00 00 00	00 00 00 00 40 ff ff ff	.....@...
00000d40	ff ff ff ff ff ff ff ff	ff ff ff ff ff fe ff ff	.....
00000d50	ff ff ff ff ff 00 00 00	00 00 00 00 c0 00 00 00	.....
00000d60	00 00 00 00 00 01 00 00	00 00 00 00 00 00 00 00	.....
00000d70	00 00 00 f0 3f 2d 00 00	00 00 00 00 00 32 00 00	...?-.....2..
00000d80	00 00 00 00 00 0d 00 00	00 00 00 00 00 00 00 00	.....
00000d90	00 00 c0 42 40 1a 81 e6	5b 87 70 d5 3f 2f 00 00	...B@...[.p.?/..
00000da0	00 00 00 00 00 00 00 00	00 00 80 47 40 2e 00 00	.....G@...
00000db0	00 00 00 00 00 2f 00 00	00 00 00 00 00 0c 00 00	...../.....
00000dc0	00 00 00 00 00 00 00 00	00 00 40 41 40 1c c7 71	.....@A@..q
00000dd0	1c c7 71 dc 3f 06 00 00	00 00 00 00 00 00 00 00	..q.?.....
00000de0	00 00 00 18 40 ff ff ff	ff ff ff ff ff ff ff ff	...@.....
00000df0	ff ff ff ff ff fe ff ff	ff ff ff ff ff 00 00 00	.....
00000e00	00 00 00 00 c0 00 00 00	00 00 00 00 00 03 00 00	.....

00000e10	00 00 00 00 00 00 00 00	00 00 00 08 40 30 00 00	.....@0..
00000e20	00 00 00 00 00 31 00 00	00 00 00 00 00 01 00 00	....1.....
00000e30	00 00 00 00 00 00 00 00	00 00 80 33 40 1c c7 71	.....3@..q
00000e40	1c c7 71 dc 3f 03 00 00	00 00 00 00 00 00 00 00	..q.?......
00000e50	00 00 00 08 40 ff ff ff	ff ff ff ff ff ff ff ff	...@.....
00000e60	ff ff ff ff ff fe ff ff	ff ff ff ff ff 00 00 00	.....
00000e70	00 00 00 00 c0 00 00 00	00 00 00 00 00 01 00 00	.....
00000e80	00 00 00 00 00 00 00 00	00 00 00 f0 3f ff ff ff	.....?...
00000e90	ff ff ff ff ff ff ff ff	ff ff ff ff ff fe ff ff	.....
00000ea0	ff ff ff ff ff 00 00 00	00 00 00 00 c0 00 00 00	.....
00000eb0	00 00 00 00 00 02 00 00	00 00 00 00 00 00 00 00	.....
00000ec0	00 00 00 00 40 33 00 00	00 00 00 00 00 3a 00 00	...@3.....:..
00000ed0	00 00 00 00 00 0b 00 00	00 00 00 00 00 00 00 00	.....
00000ee0	00 00 40 43 40 08 ee 15	70 20 fb cf 3f 29 00 00	..@C@...p ..?)..
00000ef0	00 00 00 00 00 00 00 00	00 00 80 44 40 34 00 00	.....D@4..
00000f00	00 00 00 00 00 35 00 00	00 00 00 00 00 09 00 00	....5.....
00000f10	00 00 00 00 00 00 00 00	00 00 00 29 40 00 00 00	.....)@...
00000f20	00 00 00 cc 3f 28 00 00	00 00 00 00 00 00 00 00	....?(.....
00000f30	00 00 00 44 40 ff ff ff	ff ff ff ff ff ff ff ff	...D@.....
00000f40	ff ff ff ff ff fe ff ff	ff ff ff ff ff 00 00 00	.....
00000f50	00 00 00 00 c0 00 00 00	00 00 00 00 00 0d 00 00	.....
00000f60	00 00 00 00 00 00 00 00	00 00 00 2a 40 36 00 00	.....*@6..
00000f70	00 00 00 00 00 39 00 00	00 00 00 00 00 0c 00 00	....9.....
00000f80	00 00 00 00 00 00 00 00	00 00 00 44 40 8c 2b 24	.....D@.+\$
00000f90	c1 6a 50 d3 3f 1b 00 00	00 00 00 00 00 00 00 00	.jP.?......
00000fa0	00 00 00 3b 40 37 00 00	00 00 00 00 00 38 00 00	...;@7.....8..
00000fb0	00 00 00 00 00 0c 00 00	00 00 00 00 00 00 00 00	.....
00000fc0	00 00 40 43 40 00 00 00	00 00 00 d8 3f 14 00 00	..@C@.....?...
00000fd0	00 00 00 00 00 00 00 00	00 00 00 34 40 ff ff ff	.....4@...
00000fe0	ff ff ff ff ff ff ff ff	ff ff ff ff ff fe ff ff	.....
00000ff0	ff ff ff ff ff 00 00 00	00 00 00 00 c0 00 00 00	.....
00001000	00 00 00 cc 3f 10 00 00	00 00 00 00 00 00 00 00	....?.....
00001010	00 00 00 30 40 ff ff ff	ff ff ff ff ff ff ff ff	...0@.....
00001020	ff ff ff ff ff fe ff ff	ff ff ff ff ff 00 00 00	.....
00001030	00 00 00 00 c0 00 00 00	00 00 00 d8 3f 04 00 00	.....?...
00001040	00 00 00 00 00 00 00 00	00 00 00 10 40 ff ff ff	.....@...
00001050	ff ff ff ff ff ff ff ff	ff ff ff ff ff fe ff ff	.....
00001060	ff ff ff ff ff 00 00 00	00 00 00 00 c0 00 00 00	.....
00001070	00 00 00 00 00 07 00 00	00 00 00 00 00 00 00 00	.....
00001080	00 00 00 1c 40 ff ff ff	ff ff ff ff ff ff ff ff	...@.....
00001090	ff ff ff ff ff fe ff ff	ff ff ff ff ff 00 00 00	.....
000010a0	00 00 00 00 c0 00 00 00	00 00 00 00 00 01 00 00	.....
000010b0	00 00 00 00 00 00 00 00	00 00 00 f0 3f 3c 00 00	.....?<...
000010c0	00 00 00 00 00 63 00 00	00 00 00 00 00 09 00 00	....c.....
000010d0	00 00 00 00 00 00 00 00	00 00 80 3a 40 f0 fc 90	.....:@...
000010e0	5a 10 01 b2 3f 9b 01 00	00 00 00 00 00 00 00 00	Z...?.....
000010f0	00 00 b0 79 40 3d 00 00	00 00 00 00 00 44 00 00	...y@=.....D..
00001100	00 00 00 00 00 0b 00 00	00 00 00 00 00 00 00 00	.....
00001110	00 00 c0 42 40 70 f1 a1	ec b3 a9 af 3f 97 01 00	...B@p.....?...
00001120	00 00 00 00 00 00 00 00	00 00 70 79 40 3e 00 00	.....py@>..
00001130	00 00 00 00 00 43 00 00	00 00 00 00 00 0b 00 00	....C.....
00001140	00 00 00 00 00 00 00 00	00 00 80 3d 40 40 e6 b9	.....=@@..
00001150	1a 71 69 83 3f d2 00 00	00 00 00 00 00 00 00 00	.qi.?......
00001160	00 00 40 6a 40 3f 00 00	00 00 00 00 00 42 00 00	..@j@?.....B..
00001170	00 00 00 00 00 01 00 00	00 00 00 00 00 00 00 00	.....
00001180	00 00 00 36 40 20 a5 db	57 56 ef b2 3f 1a 00 00	...6@ ..WV..?...
00001190	00 00 00 00 00 00 00 00	00 00 00 3a 40 40 00 00	.....:@@..

```

000011a0 00 00 00 00 00 41 00 00 00 00 00 00 01 00 00 |.....A.....|
000011b0 00 00 00 00 00 00 00 00 00 00 80 34 40 7a 14 ae |.....40z..|
000011c0 47 e1 7a d4 3f 05 00 00 00 00 00 00 00 00 00 |G.z.?......|
000011d0 00 00 00 14 40 ff ff ff ff ff ff ff ff ff ff ff |...@.....|
000011e0 ff ff ff ff ff fe ff ff ff ff ff ff ff 00 00 00 |.....|
000011f0 00 00 00 00 c0 00 00 00 00 00 00 00 00 04 00 00 |.....|
00001200 00 00 00 00 00 00 00 00 00 00 00 10 40 ff ff ff |.....@...|
00001210 ff ff ff ff ff ff ff ff ff ff ff ff ff fe ff ff |.....|
00001220 ff ff ff ff ff ff 00 00 00 00 00 00 00 c0 00 00 00 |.....|
00001230 00 00 00 00 00 01 00 00 00 00 00 00 00 00 00 00 |.....|
00001240 00 00 00 f0 3f ff ff ff ff ff ff ff ff ff ff ff |...?......|
00001250 ff ff ff ff ff fe ff ff ff ff ff ff ff 00 00 00 |.....|
00001260 00 00 00 00 c0 00 00 00 00 00 00 00 00 15 00 00 |.....|
00001270 00 00 00 00 00 00 00 00 00 00 00 35 40 ff ff ff |.....5@...|
00001280 ff ff ff ff ff ff ff ff ff ff ff ff ff fe ff ff |.....|
00001290 ff ff ff ff ff ff 00 00 00 00 00 00 00 c0 00 00 00 |.....|
000012a0 00 00 00 00 00 b8 00 00 00 00 00 00 00 00 00 00 |.....|
000012b0 00 00 00 67 40 45 00 00 00 00 00 00 54 00 00 |...g@E.....T..|
000012c0 00 00 00 00 00 02 00 00 00 00 00 00 00 00 00 00 |.....|
000012d0 00 00 00 e0 3f 08 54 45 c2 bd 49 bd 3f c5 00 00 |...?.TE..I?...|
000012e0 00 00 00 00 00 00 00 00 00 00 a0 68 40 46 00 00 |.....h@F..|
000012f0 00 00 00 00 00 4f 00 00 00 00 00 00 00 08 00 00 |.....0.....|
00001300 00 00 00 00 00 00 00 00 00 00 80 34 40 08 ee 15 |.....4@...|
00001310 70 20 fb cf 3f 29 00 00 00 00 00 00 00 00 00 00 |p ..?).....|
00001320 00 00 80 44 40 47 00 00 00 00 00 00 48 00 00 |...DeG.....H..|
00001330 00 00 00 00 00 08 00 00 00 00 00 00 00 00 00 00 |.....|
00001340 00 00 00 2b 40 1c c7 71 1c c7 71 dc 3f 0f 00 00 |...+@.q.q.?....|
00001350 00 00 00 00 00 00 00 00 00 00 00 00 2e 40 ff ff ff |.....@...|
00001360 ff ff ff ff ff ff ff ff ff ff ff ff ff fe ff ff |.....|
00001370 ff ff ff ff ff 00 00 00 00 00 00 00 c0 00 00 00 |.....|
00001380 00 00 00 00 00 06 00 00 00 00 00 00 00 00 00 00 |.....|
00001390 00 00 00 18 40 49 00 00 00 00 00 00 00 4c 00 00 |...@I.....L..|
000013a0 00 00 00 00 00 00 00 00 00 00 00 00 00 00 00 00 |.....|
000013b0 00 00 00 e0 3f 58 a4 0c 3c dd 9a df 3f 09 00 00 |...?X.<...?...|
000013c0 00 00 00 00 00 00 00 00 00 00 00 22 40 4a 00 00 |....."@J..|
000013d0 00 00 00 00 00 4b 00 00 00 00 00 00 00 09 00 00 |.....K.....|
000013e0 00 00 00 00 00 00 00 00 00 00 80 33 40 7a 14 ae |.....30z..|
000013f0 47 e1 7a d4 3f 05 00 00 00 00 00 00 00 00 00 00 |G.z.?......|
00001400 00 00 00 14 40 ff ff ff ff ff ff ff ff ff ff ff |...@.....|
00001410 ff ff ff ff ff fe ff ff ff ff ff ff ff 00 00 00 |.....|
00001420 00 00 00 00 c0 00 00 00 00 00 00 00 00 04 00 00 |.....|
00001430 00 00 00 00 00 00 00 00 00 00 00 10 40 ff ff ff |.....@...|
00001440 ff ff ff ff ff ff ff ff ff ff ff ff ff fe ff ff |.....|
00001450 ff ff ff ff ff 00 00 00 00 00 00 00 c0 00 00 00 |.....|
00001460 00 00 00 00 00 01 00 00 00 00 00 00 00 00 00 00 |.....|
00001470 00 00 00 f0 3f 4d 00 00 00 00 00 00 00 4e 00 00 |...?M.....N..|
00001480 00 00 00 00 00 0b 00 00 00 00 00 00 00 00 00 00 |.....|
00001490 00 00 40 43 40 00 00 00 00 00 00 d8 3f 04 00 00 |..@C@.....?...|
000014a0 00 00 00 00 00 00 00 00 00 00 00 10 40 ff ff ff |.....@...|
000014b0 ff ff ff ff ff ff ff ff ff ff ff ff ff fe ff ff |.....|
000014c0 ff ff ff ff ff 00 00 00 00 00 00 00 c0 00 00 00 |.....|
000014d0 00 00 00 00 00 01 00 00 00 00 00 00 00 00 00 00 |.....|
000014e0 00 00 00 f0 3f ff ff ff ff ff ff ff ff ff ff ff |...?......|
000014f0 ff ff ff ff ff fe ff ff ff ff ff ff ff 00 00 00 |.....|
00001500 00 00 00 00 c0 00 00 00 00 00 00 00 00 03 00 00 |.....|
00001510 00 00 00 00 00 00 00 00 00 00 00 08 40 50 00 00 |.....@P..|
00001520 00 00 00 00 00 51 00 00 00 00 00 00 07 00 00 |.....Q.....|

```

```

00001530 00 00 00 00 00 00 00 00 00 00 c0 4b 40 20 a5 db |.....K@ ..|
00001540 57 56 ef b2 3f 1a 00 00 00 00 00 00 00 00 00 |WV..?.....|
00001550 00 00 00 3a 40 ff ff ff ff ff ff ff ff ff ff |...:@.....|
00001560 ff ff ff ff ff fe ff ff ff ff ff ff ff 00 00 00 |.....|
00001570 00 00 00 00 c0 00 00 00 00 00 00 00 00 17 00 00 |.....|
00001580 00 00 00 00 00 00 00 00 00 00 00 37 40 52 00 00 |.....7@R..|
00001590 00 00 00 00 00 53 00 00 00 00 00 00 00 08 00 00 |.....S.....|
000015a0 00 00 00 00 00 00 00 00 00 00 00 41 40 1c c7 71 |.....A@..q|
000015b0 1c c7 71 dc 3f 03 00 00 00 00 00 00 00 00 00 00 |..q.?.....|
000015c0 00 00 00 08 40 ff ff ff ff ff ff ff ff ff ff ff |...@.....|
000015d0 ff ff ff ff ff fe ff ff ff ff ff ff ff 00 00 00 |.....|
000015e0 00 00 00 00 c0 00 00 00 00 00 00 00 00 02 00 00 |.....|
000015f0 00 00 00 00 00 00 00 00 00 00 00 40 ff ff ff |.....@...|
00001600 ff ff ff ff ff ff ff ff ff ff ff ff ff fe ff ff |.....|
00001610 ff ff ff ff ff 00 00 00 00 00 00 00 c0 00 00 00 |.....|
00001620 00 00 00 00 00 01 00 00 00 00 00 00 00 00 00 00 |.....|
00001630 00 00 00 f0 3f 55 00 00 00 00 00 00 00 5a 00 00 |...?U.....Z..|
00001640 00 00 00 00 00 0e 00 00 00 00 00 00 00 00 00 00 |.....|
00001650 00 00 c0 40 40 20 a5 db 57 56 ef b2 3f 9c 00 00 |...@@ ..WV..?...|
00001660 00 00 00 00 00 00 00 00 00 00 80 63 40 56 00 00 |.....c@V..|
00001670 00 00 00 00 00 57 00 00 00 00 00 00 00 07 00 00 |.....W.....|
00001680 00 00 00 00 00 00 00 00 00 00 00 43 40 00 00 00 |.....C@...|
00001690 00 00 80 d3 3f 10 00 00 00 00 00 00 00 00 00 00 |...?......|
000016a0 00 00 00 30 40 ff ff ff ff ff ff ff ff ff ff ff |...0@.....|
000016b0 ff ff ff ff ff fe ff ff ff ff ff ff ff 00 00 00 |.....|
000016c0 00 00 00 00 c0 00 00 00 00 00 00 00 00 0a 00 00 |.....|
000016d0 00 00 00 00 00 00 00 00 00 00 00 24 40 58 00 00 |.....$@X..|
000016e0 00 00 00 00 00 59 00 00 00 00 00 00 00 07 00 00 |.....Y.....|
000016f0 00 00 00 00 00 00 00 00 00 00 80 45 40 00 00 00 |.....E@...|
00001700 00 00 00 e0 3f 06 00 00 00 00 00 00 00 00 00 00 |...?......|
00001710 00 00 00 18 40 ff ff ff ff ff ff ff ff ff ff ff |...@.....|
00001720 ff ff ff ff ff fe ff ff ff ff ff ff ff 00 00 00 |.....|
00001730 00 00 00 00 c0 00 00 00 00 00 00 00 00 03 00 00 |.....|
00001740 00 00 00 00 00 00 00 00 00 00 00 08 40 ff ff ff |.....@...|
00001750 ff ff ff ff ff ff ff ff ff ff ff ff ff fe ff ff |.....|
00001760 ff ff ff ff ff 00 00 00 00 00 00 00 c0 00 00 00 |.....|
00001770 00 00 00 00 00 03 00 00 00 00 00 00 00 00 00 00 |.....|
00001780 00 00 00 08 40 5b 00 00 00 00 00 00 00 5c 00 00 |...@[.....\..|
00001790 00 00 00 00 00 03 00 00 00 00 00 00 00 00 00 00 |.....|
000017a0 00 00 00 f8 3f 40 50 80 ca ff 78 a5 3f 8c 00 00 |...?@P...x.?...|
000017b0 00 00 00 00 00 00 00 00 00 00 80 61 40 ff ff ff |.....a@...|
000017c0 ff ff ff ff ff ff ff ff ff ff ff ff ff fe ff ff |.....|
000017d0 ff ff ff ff ff 00 00 00 00 00 00 00 c0 00 00 00 |.....|
000017e0 00 00 00 00 00 72 00 00 00 00 00 00 00 00 00 00 |.....r.....|
000017f0 00 00 80 5c 40 5d 00 00 00 00 00 00 00 5e 00 00 |...\@].....^..|
00001800 00 00 00 00 00 09 00 00 00 00 00 00 00 00 00 00 |.....|
00001810 00 00 00 26 40 c8 b5 48 50 53 21 ca 3f 1a 00 00 |...&@.HPS!?.?...|
00001820 00 00 00 00 00 00 00 00 00 00 00 3a 40 ff ff ff |.....:@...|
00001830 ff ff ff ff ff ff ff ff ff ff ff ff ff fe ff ff |.....|
00001840 ff ff ff ff ff 00 00 00 00 00 00 00 c0 00 00 00 |.....|
00001850 00 00 00 00 00 01 00 00 00 00 00 00 00 00 00 00 |.....|
00001860 00 00 00 f0 3f 5f 00 00 00 00 00 00 00 60 00 00 |...?_.....^..|
00001870 00 00 00 00 00 01 00 00 00 00 00 00 00 00 00 00 |.....|
00001880 00 00 80 3e 40 48 50 fc 18 73 d7 c2 3f 19 00 00 |...>@HP..s.?...|
00001890 00 00 00 00 00 00 00 00 00 00 00 39 40 ff ff ff |.....9@...|
000018a0 ff ff ff ff ff ff ff ff ff ff ff ff ff fe ff ff |.....|
000018b0 ff ff ff ff ff 00 00 00 00 00 00 00 c0 00 00 00 |.....|

```

000018c0	00 00 00 00 00 14 00 00	00 00 00 00 00 00 00 00	.....
000018d0	00 00 00 34 40 61 00 00	00 00 00 00 00 62 00 00	...4@a.....b..
000018e0	00 00 00 00 00 07 00 00	00 00 00 00 00 00 00 00	.....
000018f0	00 00 80 44 40 b8 1e 85	eb 51 b8 de 3f 05 00 00	...D@...Q...?..
00001900	00 00 00 00 00 00 00 00	00 00 00 14 40 ff ff ff	.....@...
00001910	ff ff ff ff ff ff ff ff	ff ff ff ff ff fe ff ff	.....
00001920	ff ff ff ff ff 00 00 00	00 00 00 00 c0 00 00 00	.....
00001930	00 00 00 00 00 02 00 00	00 00 00 00 00 00 00 00	.....
00001940	00 00 00 00 40 ff ff ff	ff ff ff ff ff ff ff ff	...@.....
00001950	ff ff ff ff ff fe ff ff	ff ff ff ff ff 00 00 00	.....
00001960	00 00 00 00 c0 00 00 00	00 00 00 00 00 03 00 00	.....
00001970	00 00 00 00 00 00 00 00	00 00 00 08 40 64 00 00	.....@d..
00001980	00 00 00 00 00 65 00 00	00 00 00 00 00 0c 00 00	...e.....
00001990	00 00 00 00 00 00 00 00	00 00 00 4a 40 00 00 00	.....J@...
000019a0	00 00 00 e0 3f 04 00 00	00 00 00 00 00 00 00 00	...?.....
000019b0	00 00 00 10 40 ff ff ff	ff ff ff ff ff ff ff ff	...@.....
000019c0	ff ff ff ff ff fe ff ff	ff ff ff ff ff 00 00 00	.....
000019d0	00 00 00 00 c0 00 00 00	00 00 00 00 00 02 00 00	.....
000019e0	00 00 00 00 00 00 00 00	00 00 00 00 40 ff ff ff	.....@...
000019f0	ff ff ff ff ff ff ff ff	ff ff ff ff ff fe ff ff	.....
00001a00	ff ff ff ff ff 00 00 00	00 00 00 00 c0 00 00 00	.....
00001a10	00 00 00 00 00 02 00 00	00 00 00 00 00 00 00 00	.....
00001a20	00 00 00 00 40 67 00 00	00 00 00 00 00 78 00 00	...@g.....x..
00001a30	00 00 00 00 00 08 00 00	00 00 00 00 00 00 00 00	.....
00001a40	00 00 80 3e 40 28 a1 5a	32 e6 c5 dd 3f a3 00 00	...>@(.Z2...?..
00001a50	00 00 00 00 00 00 00 00	00 00 60 64 40 68 00 00	.....`d@h..
00001a60	00 00 00 00 00 6d 00 00	00 00 00 00 00 0e 00 00	...m.....
00001a70	00 00 00 00 00 00 00 00	00 00 00 3f 40 0c 5e b8	.....?@.^.
00001a80	21 7e 58 cd 3f 35 00 00	00 00 00 00 00 00 00 00	!~X.?5.....
00001a90	00 00 80 4a 40 69 00 00	00 00 00 00 00 6a 00 00	...J@i.....j..
00001aa0	00 00 00 00 00 0c 00 00	00 00 00 00 00 00 00 00	.....
00001ab0	00 00 c0 43 40 58 a4 0c	3c dd 9a df 3f 09 00 00	...C@X.<...?..
00001ac0	00 00 00 00 00 00 00 00	00 00 00 22 40 ff ff ff	....."@...
00001ad0	ff ff ff ff ff ff ff ff	ff ff ff ff ff fe ff ff	.....
00001ae0	ff ff ff ff ff 00 00 00	00 00 00 00 c0 00 00 00	.....
00001af0	00 00 00 00 00 03 00 00	00 00 00 00 00 00 00 00	.....
00001b00	00 00 00 08 40 6b 00 00	00 00 00 00 00 6c 00 00	...@k.....l..
00001b10	00 00 00 00 00 03 00 00	00 00 00 00 00 00 00 00	.....
00001b20	00 00 00 f8 3f 72 1c c7	71 1c c7 d1 3f 06 00 00	...?r..q...?..
00001b30	00 00 00 00 00 00 00 00	00 00 00 18 40 ff ff ff	.....@...
00001b40	ff ff ff ff ff ff ff ff	ff ff ff ff ff fe ff ff	.....
00001b50	ff ff ff ff ff 00 00 00	00 00 00 00 c0 00 00 00	.....
00001b60	00 00 00 00 00 05 00 00	00 00 00 00 00 00 00 00	.....
00001b70	00 00 00 14 40 ff ff ff	ff ff ff ff ff ff ff ff	...@.....
00001b80	ff ff ff ff ff fe ff ff	ff ff ff ff ff 00 00 00	.....
00001b90	00 00 00 00 c0 00 00 00	00 00 00 00 00 01 00 00	.....
00001ba0	00 00 00 00 00 00 00 00	00 00 00 f0 3f 6e 00 00	.....?n..
00001bb0	00 00 00 00 00 75 00 00	00 00 00 00 00 01 00 00	...u.....
00001bc0	00 00 00 00 00 00 00 00	00 00 80 3e 40 74 9a af	.....>@t..
00001bd0	d5 b3 43 c0 3f 2c 00 00	00 00 00 00 00 00 00 00	..C.?,.....
00001be0	00 00 00 46 40 6f 00 00	00 00 00 00 00 74 00 00	...F@o.....t..
00001bf0	00 00 00 00 00 0a 00 00	00 00 00 00 00 00 00 00	.....
00001c00	00 00 80 31 40 d0 b3 95	77 59 3b ad 3f 22 00 00	...1@...wY;?"..
00001c10	00 00 00 00 00 00 00 00	00 00 00 41 40 70 00 00	.....A@p..
00001c20	00 00 00 00 00 71 00 00	00 00 00 00 00 0d 00 00	...q.....
00001c30	00 00 00 00 00 00 00 00	00 00 c0 47 40 00 00 00	.....G@...
00001c40	00 00 00 cc 3f 08 00 00	00 00 00 00 00 00 00 00	...?.....

```

00001c50 00 00 00 20 40 ff ff ff ff ff ff ff ff ff ff ff ff ff |... @.....|
00001c60 ff ff ff ff ff fe ff ff ff ff ff ff ff ff ff ff ff ff |.....|
00001c70 00 00 00 00 c0 00 00 00 00 00 00 00 00 06 00 00 |.....|
00001c80 00 00 00 00 00 00 00 00 00 00 00 18 40 72 00 00 |.....@r..|
00001c90 00 00 00 00 00 73 00 00 00 00 00 00 00 03 00 00 |.....s.....|
00001ca0 00 00 00 00 00 00 00 00 00 00 00 e0 3f 00 00 00 |.....?...|
00001cb0 00 00 00 e0 3f 02 00 00 00 00 00 00 00 00 00 00 |....?.....|
00001cc0 00 00 00 00 40 ff ff ff ff ff ff ff ff ff ff ff ff |...@.....|
00001cd0 ff ff ff ff ff fe ff ff ff ff ff ff ff ff ff ff ff ff |.....|
00001ce0 00 00 00 00 c0 00 00 00 00 00 00 00 00 01 00 00 |.....|
00001cf0 00 00 00 00 00 00 00 00 00 00 00 f0 3f ff ff ff ff |.....?...|
00001d00 ff ff ff ff ff ff ff ff ff ff ff ff ff ff ff ff ff |.....|
00001d10 ff ff ff ff ff 00 00 00 00 00 00 00 00 c0 00 00 00 |.....|
00001d20 00 00 00 00 00 01 00 00 00 00 00 00 00 00 00 00 |.....|
00001d30 00 00 00 f0 3f ff ff ff ff ff ff ff ff ff ff ff ff |....?.....|
00001d40 ff ff ff ff ff fe ff ff ff ff ff ff ff ff ff ff ff ff |.....|
00001d50 00 00 00 00 c0 00 00 00 00 00 00 00 00 1a 00 00 |.....|
00001d60 00 00 00 00 00 00 00 00 00 00 00 3a 40 76 00 00 |.....:@v..|
00001d70 00 00 00 00 00 77 00 00 00 00 00 00 00 01 00 00 |.....w.....|
00001d80 00 00 00 00 00 00 00 00 00 00 40 40 40 7a 14 ae |.....@@@z..|
00001d90 47 e1 7a d4 3f 0a 00 00 00 00 00 00 00 00 00 00 |G.z.?.....|
00001da0 00 00 00 24 40 ff ff ff ff ff ff ff ff ff ff ff ff ff |...$@.....|
00001db0 ff ff ff ff ff fe ff ff ff ff ff ff ff ff ff ff ff ff |.....|
00001dc0 00 00 00 00 c0 00 00 00 00 00 00 00 00 02 00 00 |.....|
00001dd0 00 00 00 00 00 00 00 00 00 00 00 40 ff ff ff ff ff ff |.....@...|
00001de0 ff ff ff ff ff ff ff ff ff ff ff ff ff ff ff ff ff |.....|
00001df0 ff ff ff ff ff 00 00 00 00 00 00 00 00 c0 00 00 00 |.....|
00001e00 00 00 00 00 00 08 00 00 00 00 00 00 00 00 00 00 |.....|
00001e10 00 00 00 20 40 79 00 00 00 00 00 00 00 b2 00 00 |... @y.....|
00001e20 00 00 00 00 00 0d 00 00 00 00 00 00 00 00 00 00 |.....|
00001e30 00 00 c0 4a 40 0c dd 0c e8 2a f5 df 3f 6e 00 00 |...J@...*..?n..|
00001e40 00 00 00 00 00 00 00 00 00 00 80 5b 40 7a 00 00 |.....[@z..|
00001e50 00 00 00 00 00 89 00 00 00 00 00 00 00 00 00 00 |.....|
00001e60 00 00 00 00 00 00 00 00 00 00 00 e0 3f 34 c1 4d |.....?4.M|
00001e70 da 66 f3 df 3f 66 00 00 00 00 00 00 00 00 00 00 |.f..?f.....|
00001e80 00 00 80 59 40 7b 00 00 00 00 00 00 00 88 00 00 |...Y@{.....|
00001e90 00 00 00 00 00 08 00 00 00 00 00 00 00 00 00 00 |.....|
00001ea0 00 00 c0 45 40 38 0f 5e 73 5d 65 db 3f 1d 00 00 |...E@8.^s]e.?...|
00001eb0 00 00 00 00 00 00 00 00 00 00 00 00 3d 40 7c 00 00 |.....=@|..|
00001ec0 00 00 00 00 00 83 00 00 00 00 00 00 00 0a 00 00 |.....|
00001ed0 00 00 00 00 00 00 00 00 00 00 80 33 40 e6 5c f5 |.....3@.\.|
00001ee0 b6 4e e9 df 3f 13 00 00 00 00 00 00 00 00 00 00 |.N..?.....|
00001ef0 00 00 00 33 40 7d 00 00 00 00 00 00 00 7e 00 00 |...3@}.....~..|
00001f00 00 00 00 00 00 09 00 00 00 00 00 00 00 00 00 00 |.....|
00001f10 00 00 00 2b 40 1c c7 71 1c c7 71 dc 3f 0c 00 00 |...+@..q..q.?...|
00001f20 00 00 00 00 00 00 00 00 00 00 00 28 40 ff ff ff ff |.....(@...|
00001f30 ff ff ff ff ff ff ff ff ff ff ff ff ff ff ff ff ff |.....|
00001f40 ff ff ff ff ff 00 00 00 00 00 00 00 00 c0 00 00 00 |.....|
00001f50 00 00 00 00 00 04 00 00 00 00 00 00 00 00 00 00 |.....|
00001f60 00 00 00 10 40 7f 00 00 00 00 00 00 00 82 00 00 |...@.....|
00001f70 00 00 00 00 00 09 00 00 00 00 00 00 00 00 00 00 |.....|
00001f80 00 00 80 30 40 00 00 00 00 00 00 e0 3f 08 00 00 |...0@.....?...|
00001f90 00 00 00 00 00 00 00 00 00 00 00 20 40 80 00 00 |..... @...|
00001fa0 00 00 00 00 00 81 00 00 00 00 00 00 00 0e 00 00 |.....|
00001fb0 00 00 00 00 00 00 00 00 00 00 80 3f 40 7a 14 ae |.....?@z..|
00001fc0 47 e1 7a d4 3f 05 00 00 00 00 00 00 00 00 00 00 |G.z.?.....|
00001fd0 00 00 00 14 40 ff ff ff ff ff ff ff ff ff ff ff ff ff |...@.....|

```

00001fe0	ff ff ff ff ff fe ff ff	ff ff ff ff ff 00 00 00	.....
00001ff0	00 00 00 00 c0 00 00 00	00 00 00 00 00 01 00 00	.....
00002000	00 00 00 00 00 00 00 00	00 00 00 f0 3f ff ff ff	.....?..
00002010	ff ff ff ff ff ff ff ff	ff ff ff ff ff fe ff ff	.....
00002020	ff ff ff ff ff 00 00 00	00 00 00 00 c0 00 00 00	.....
00002030	00 00 00 00 00 04 00 00	00 00 00 00 00 00 00 00	.....
00002040	00 00 00 10 40 ff ff ff	ff ff ff ff ff ff ff ff	...@.....
00002050	ff ff ff ff ff fe ff ff	ff ff ff ff ff 00 00 00	.....
00002060	00 00 00 00 c0 00 00 00	00 00 00 00 00 03 00 00	.....
00002070	00 00 00 00 00 00 00 00	00 00 00 08 40 84 00 00	.....@...
00002080	00 00 00 00 00 87 00 00	00 00 00 00 00 02 00 00	.....
00002090	00 00 00 00 00 00 00 00	00 00 00 e0 3f d8 87 c6	.....?..
000020a0	fa d0 58 cf 3f 07 00 00	00 00 00 00 00 00 00 00	..X.?.....
000020b0	00 00 00 1c 40 85 00 00	00 00 00 00 00 86 00 00	...@.....
000020c0	00 00 00 00 00 07 00 00	00 00 00 00 00 00 00 00	.....
000020d0	00 00 40 46 40 00 00 00	00 00 00 e0 3f 02 00 00	..@F@.....?..
000020e0	00 00 00 00 00 00 00 00	00 00 00 00 40 ff ff ff	.....@...
000020f0	ff ff ff ff ff ff ff ff	ff ff ff ff ff fe ff ff	.....
00002100	ff ff ff ff ff 00 00 00	00 00 00 00 c0 00 00 00	.....
00002110	00 00 00 00 00 01 00 00	00 00 00 00 00 00 00 00	.....
00002120	00 00 00 f0 3f ff ff ff	ff ff ff ff ff ff ff ff	...?.....
00002130	ff ff ff ff ff fe ff ff	ff ff ff ff ff 00 00 00	.....
00002140	00 00 00 00 c0 00 00 00	00 00 00 00 00 01 00 00	.....
00002150	00 00 00 00 00 00 00 00	00 00 00 f0 3f ff ff ff	.....?..
00002160	ff ff ff ff ff ff ff ff	ff ff ff ff ff fe ff ff	.....
00002170	ff ff ff ff ff 00 00 00	00 00 00 00 c0 00 00 00	.....
00002180	00 00 00 00 00 05 00 00	00 00 00 00 00 00 00 00	.....
00002190	00 00 00 14 40 ff ff ff	ff ff ff ff ff ff ff ff	...@.....
000021a0	ff ff ff ff ff fe ff ff	ff ff ff ff ff 00 00 00	.....
000021b0	00 00 00 00 c0 00 00 00	00 00 00 00 00 0a 00 00	.....
000021c0	00 00 00 00 00 00 00 00	00 00 00 24 40 8a 00 00	.....\$@...
000021d0	00 00 00 00 00 99 00 00	00 00 00 00 00 0b 00 00	.....
000021e0	00 00 00 00 00 00 00 00	00 00 80 3e 40 80 64 94	.....>@.d.
000021f0	bf ac b4 df 3f 49 00 00	00 00 00 00 00 00 00 00	...?I.....
00002200	00 00 40 52 40 8b 00 00	00 00 00 00 00 98 00 00	..@R@.....
00002210	00 00 00 00 00 0e 00 00	00 00 00 00 00 00 00 00	.....
00002220	00 00 c0 48 40 f2 4c 51	d8 31 09 dd 3f 17 00 00	...H@.LQ.1..?..
00002230	00 00 00 00 00 00 00 00	00 00 00 37 40 8c 00 00	.....7@...
00002240	00 00 00 00 00 97 00 00	00 00 00 00 00 08 00 00	.....
00002250	00 00 00 00 00 00 00 00	00 00 40 4b 40 b6 f2 2e	.....@K@...
00002260	6b a7 e3 df 3f 11 00 00	00 00 00 00 00 00 00 00	k...?.....
00002270	00 00 00 31 40 8d 00 00	00 00 00 00 00 92 00 00	...1@.....
00002280	00 00 00 00 00 0a 00 00	00 00 00 00 00 00 00 00	.....
00002290	00 00 00 27 40 94 6e 5f	59 bd 4b de 3f 0d 00 00	... '@.n_Y.K.?..
000022a0	00 00 00 00 00 00 00 00	00 00 00 2a 40 8e 00 00	.....*@...
000022b0	00 00 00 00 00 91 00 00	00 00 00 00 00 03 00 00	.....
000022c0	00 00 00 00 00 00 00 00	00 00 00 e0 3f d8 87 c6	.....?..
000022d0	fa d0 58 cf 3f 07 00 00	00 00 00 00 00 00 00 00	..X.?.....
000022e0	00 00 00 1c 40 8f 00 00	00 00 00 00 00 90 00 00	...@.....
000022f0	00 00 00 00 00 0b 00 00	00 00 00 00 00 00 00 00	.....
00002300	00 00 00 36 40 00 00 00	00 00 00 e0 3f 02 00 00	...6@.....?..
00002310	00 00 00 00 00 00 00 00	00 00 00 00 40 ff ff ff	.....@...
00002320	ff ff ff ff ff ff ff ff	ff ff ff ff ff fe ff ff	.....
00002330	ff ff ff ff ff 00 00 00	00 00 00 00 c0 00 00 00	.....
00002340	00 00 00 00 00 01 00 00	00 00 00 00 00 00 00 00	.....
00002350	00 00 00 f0 3f ff ff ff	ff ff ff ff ff ff ff ff	...?.....
00002360	ff ff ff ff ff fe ff ff	ff ff ff ff ff 00 00 00	.....



00002370	00 00 00 00 c0 00 00 00	00 00 00 00 00 01 00 00	.....
00002380	00 00 00 00 00 00 00 00	00 00 00 f0 3f ff ff ff	.....?..
00002390	ff ff ff ff ff ff ff ff	ff ff ff ff ff fe ff ff	.....
000023a0	ff ff ff ff ff 00 00 00	00 00 00 00 c0 00 00 00	.....
000023b0	00 00 00 00 00 05 00 00	00 00 00 00 00 00 00 00	.....
000023c0	00 00 00 14 40 93 00 00	00 00 00 00 00 94 00 00	...@.....
000023d0	00 00 00 00 00 07 00 00	00 00 00 00 00 00 00 00	.....
000023e0	00 00 00 36 40 1c c7 71	1c c7 71 dc 3f 06 00 00	...6@.q.q.?..
000023f0	00 00 00 00 00 00 00 00	00 00 00 18 40 ff ff ff	.....@...
00002400	ff ff ff ff ff ff ff ff	ff ff ff ff ff fe ff ff	.....
00002410	ff ff ff ff ff 00 00 00	00 00 00 00 c0 00 00 00	.....
00002420	00 00 00 00 00 01 00 00	00 00 00 00 00 00 00 00	.....
00002430	00 00 00 f0 3f 95 00 00	00 00 00 00 00 96 00 00	...?.....
00002440	00 00 00 00 00 0a 00 00	00 00 00 00 00 00 00 00	.....
00002450	00 00 80 31 40 7a 14 ae	47 e1 7a d4 3f 05 00 00	...1@z.G.z.?..
00002460	00 00 00 00 00 00 00 00	00 00 00 14 40 ff ff ff	.....@...
00002470	ff ff ff ff ff ff ff ff	ff ff ff ff ff fe ff ff	.....
00002480	ff ff ff ff ff 00 00 00	00 00 00 00 c0 00 00 00	.....
00002490	00 00 00 00 00 04 00 00	00 00 00 00 00 00 00 00	.....
000024a0	00 00 00 10 40 ff ff ff	ff ff ff ff ff ff ff ff	...@.....
000024b0	ff ff ff ff ff fe ff ff	ff ff ff ff ff 00 00 00	.....
000024c0	00 00 00 00 c0 00 00 00	00 00 00 00 00 01 00 00	.....
000024d0	00 00 00 00 00 00 00 00	00 00 00 f0 3f ff ff ff	.....?..
000024e0	ff ff ff ff ff ff ff ff	ff ff ff ff ff fe ff ff	.....
000024f0	ff ff ff ff ff 00 00 00	00 00 00 00 c0 00 00 00	.....
00002500	00 00 00 00 00 04 00 00	00 00 00 00 00 00 00 00	.....
00002510	00 00 00 10 40 ff ff ff	ff ff ff ff ff ff ff ff	...@.....
00002520	ff ff ff ff ff fe ff ff	ff ff ff ff ff 00 00 00	.....
00002530	00 00 00 00 c0 00 00 00	00 00 00 00 00 06 00 00	.....
00002540	00 00 00 00 00 00 00 00	00 00 00 18 40 9a 00 00	.....@...
00002550	00 00 00 00 00 a3 00 00	00 00 00 00 00 0d 00 00	.....
00002560	00 00 00 00 00 00 00 00	00 00 40 41 40 92 cb 7f	.....@A@...
00002570	48 bf 7d dd 3f 32 00 00	00 00 00 00 00 00 00 00	H.}.?2.....
00002580	00 00 00 49 40 9b 00 00	00 00 00 00 00 a0 00 00	...I@.....
00002590	00 00 00 00 00 0c 00 00	00 00 00 00 00 00 00 00	.....
000025a0	00 00 00 49 40 6a 88 a6	c4 e2 00 df 3f 11 00 00	...I@j.....?..
000025b0	00 00 00 00 00 00 00 00	00 00 00 31 40 9c 00 00	.....1@...
000025c0	00 00 00 00 00 9f 00 00	00 00 00 00 00 0c 00 00	.....
000025d0	00 00 00 00 00 00 00 00	00 00 80 40 40 22 70 63	.....@@"pc
000025e0	19 94 0a d3 3f 0b 00 00	00 00 00 00 00 00 00 00	...?.....
000025f0	00 00 00 26 40 9d 00 00	00 00 00 00 00 9e 00 00	...&@.....
00002600	00 00 00 00 00 08 00 00	00 00 00 00 00 00 00 00	.....
00002610	00 00 80 3f 40 1c c7 71	1c c7 71 dc 3f 03 00 00	...?@.q.q.?..
00002620	00 00 00 00 00 00 00 00	00 00 00 08 40 ff ff ff	.....@...
00002630	ff ff ff ff ff ff ff ff	ff ff ff ff ff fe ff ff	.....
00002640	ff ff ff ff ff 00 00 00	00 00 00 00 c0 00 00 00	.....
00002650	00 00 00 00 00 01 00 00	00 00 00 00 00 00 00 00	.....
00002660	00 00 00 f0 3f ff ff ff	ff ff ff ff ff ff ff ff	...?.....
00002670	ff ff ff ff ff fe ff ff	ff ff ff ff ff 00 00 00	.....
00002680	00 00 00 00 c0 00 00 00	00 00 00 00 00 02 00 00	.....
00002690	00 00 00 00 00 00 00 00	00 00 00 00 40 ff ff ff	.....@...
000026a0	ff ff ff ff ff ff ff ff	ff ff ff ff ff fe ff ff	.....
000026b0	ff ff ff ff ff 00 00 00	00 00 00 00 c0 00 00 00	.....
000026c0	00 00 00 00 00 08 00 00	00 00 00 00 00 00 00 00	.....
000026d0	00 00 00 20 40 a1 00 00	00 00 00 00 00 a2 00 00	... @.....
000026e0	00 00 00 00 00 0b 00 00	00 00 00 00 00 00 00 00	.....
000026f0	00 00 c0 46 40 72 1c c7	71 1c c7 d1 3f 06 00 00	...F@r.q...?..

```

00002700 00 00 00 00 00 00 00 00 00 00 00 18 40 ff ff ff |.....@...|
00002710 ff ff ff ff ff ff ff ff ff ff ff ff ff fe ff ff |.....|
00002720 ff ff ff ff ff 00 00 00 00 00 00 00 c0 00 00 00 |.....|
00002730 00 00 00 00 00 05 00 00 00 00 00 00 00 00 00 00 |.....|
00002740 00 00 00 14 40 ff ff ff ff ff ff ff ff ff ff ff |...@.....|
00002750 ff ff ff ff ff fe ff ff ff ff ff ff ff 00 00 00 |.....|
00002760 00 00 00 00 c0 00 00 00 00 00 00 00 00 01 00 00 |.....|
00002770 00 00 00 00 00 00 00 00 00 00 00 f0 3f a4 00 00 |.....?...|
00002780 00 00 00 00 00 a5 00 00 00 00 00 00 00 01 00 00 |.....|
00002790 00 00 00 00 00 00 00 00 00 00 80 32 40 72 d9 a3 |.....2@r...|
000027a0 87 ff 81 d7 3f 21 00 00 00 00 00 00 00 00 00 00 |...?!.....|
000027b0 00 00 80 40 40 ff ff ff ff ff ff ff ff ff ff ff |...@.....|
000027c0 ff ff ff ff ff fe ff ff ff ff ff ff ff 00 00 00 |.....|
000027d0 00 00 00 00 c0 00 00 00 00 00 00 00 00 03 00 00 |.....|
000027e0 00 00 00 00 00 00 00 00 00 00 00 08 40 a6 00 00 |.....@...|
000027f0 00 00 00 00 00 af 00 00 00 00 00 00 00 0d 00 00 |.....|
00002800 00 00 00 00 00 00 00 00 00 00 00 4a 40 72 1c c7 |.....J@r...|
00002810 71 1c c7 d1 3f 1e 00 00 00 00 00 00 00 00 00 00 |q...?.....|
00002820 00 00 00 3e 40 a7 00 00 00 00 00 00 00 aa 00 00 |...>@.....|
00002830 00 00 00 00 00 0b 00 00 00 00 00 00 00 00 00 00 |.....|
00002840 00 00 80 3f 40 e0 e9 d6 fc b0 48 c9 3f 1b 00 00 |...?@....H.?...|
00002850 00 00 00 00 00 00 00 00 00 00 00 3b 40 a8 00 00 |.....;@...|
00002860 00 00 00 00 00 a9 00 00 00 00 00 00 00 0d 00 00 |.....|
00002870 00 00 00 00 00 00 00 00 90 f8 3a 47 40 00 00 00 |.....:G@...|
00002880 00 00 00 e0 3f 04 00 00 00 00 00 00 00 00 00 00 |...?.....|
00002890 00 00 00 10 40 ff ff ff ff ff ff ff ff ff ff ff |...@.....|
000028a0 ff ff ff ff ff fe ff ff ff ff ff ff ff 00 00 00 |.....|
000028b0 00 00 00 00 c0 00 00 00 00 00 00 00 00 02 00 00 |.....|
000028c0 00 00 00 00 00 00 00 00 00 00 00 40 ff ff ff |.....@...|
000028d0 ff ff ff ff ff ff ff ff ff ff ff ff ff fe ff ff |.....|
000028e0 ff ff ff ff ff 00 00 00 00 00 00 00 c0 00 00 00 |.....|
000028f0 00 00 00 00 00 02 00 00 00 00 00 00 00 00 00 00 |.....|
00002900 00 00 00 00 40 ab 00 00 00 00 00 00 00 ae 00 00 |...@.....|
00002910 00 00 00 00 00 0e 00 00 00 00 00 00 00 00 00 00 |.....|
00002920 00 00 80 3b 40 08 d2 6e 6b 02 4b b5 3f 17 00 00 |...;@..nk.K.?...|
00002930 00 00 00 00 00 00 00 00 00 00 00 37 40 ac 00 00 |.....7@...|
00002940 00 00 00 00 00 ad 00 00 00 00 00 00 00 03 00 00 |.....|
00002950 00 00 00 00 00 00 00 00 00 00 00 f0 3f 1c c7 71 |.....?..q|
00002960 1c c7 71 dc 3f 03 00 00 00 00 00 00 00 00 00 00 |..q.?.....|
00002970 00 00 00 08 40 ff ff ff ff ff ff ff ff ff ff ff |...@.....|
00002980 ff ff ff ff ff fe ff ff ff ff ff ff ff 00 00 00 |.....|
00002990 00 00 00 00 c0 00 00 00 00 00 00 00 00 01 00 00 |.....|
000029a0 00 00 00 00 00 00 00 00 00 00 00 f0 3f ff ff ff |.....?...|
000029b0 ff ff ff ff ff ff ff ff ff ff ff ff ff fe ff ff |.....|
000029c0 ff ff ff ff ff 00 00 00 00 00 00 00 c0 00 00 00 |.....|
000029d0 00 00 00 00 00 02 00 00 00 00 00 00 00 00 00 00 |.....|
000029e0 00 00 00 00 40 ff ff ff ff ff ff ff ff ff ff ff |...@.....|
000029f0 ff ff ff ff ff fe ff ff ff ff ff ff ff 00 00 00 |.....|
00002a00 00 00 00 00 c0 00 00 00 00 00 00 00 00 14 00 00 |.....|
00002a10 00 00 00 00 00 00 00 00 00 00 00 34 40 b0 00 00 |.....4@...|
00002a20 00 00 00 00 00 b1 00 00 00 00 00 00 00 0a 00 00 |.....|
00002a30 00 00 00 00 00 00 00 00 00 00 80 38 40 1c c7 71 |.....8@..q|
00002a40 1c c7 71 dc 3f 03 00 00 00 00 00 00 00 00 00 00 |..q.?.....|
00002a50 00 00 00 08 40 ff ff ff ff ff ff ff ff ff ff ff |...@.....|
00002a60 ff ff ff ff ff fe ff ff ff ff ff ff ff 00 00 00 |.....|
00002a70 00 00 00 00 c0 00 00 00 00 00 00 00 02 00 00 |.....|
00002a80 00 00 00 00 00 00 00 00 00 00 00 40 ff ff ff |.....@...|

```

00002a90	ff ff ff ff ff ff ff ff	ff ff ff ff ff fe ff ff	.....
00002aa0	ff ff ff ff ff 00 00 00	00 00 00 00 c0 00 00 00	.....
00002ab0	00 00 00 00 00 01 00 00	00 00 00 00 00 00 00 00	.....
00002ac0	00 00 00 f0 3f ff ff ff	ff ff ff ff ff ff ff ff	...?.
00002ad0	ff ff ff ff ff fe ff ff	ff ff ff ff ff 00 00 00	.....
00002ae0	00 00 00 00 c0 00 00 00	00 00 00 00 00 08 00 00	.....
00002af0	00 00 00 00 00 00 00 00	00 00 00 20 40 94 74 94	..... @.t.
00002b00	62 8c 06 76 61 6c 75 65	73 94 68 18 68 1b 4b 00	b..values.h.h.K.
00002b10	85 94 68 1d 87 94 52 94	28 4b 01 4b b3 4b 01 4b	.h...R.(K.K.K.K)
00002b20	02 87 94 68 5a 89 42 30	0b 00 00 00 00 00 00 00	...hZ.B0.....
00002b30	a0 85 40 00 00 00 00 00	00 5a 40 00 00 00 00 00	..@.....Z@.....
00002b40	68 82 40 00 00 00 00 00	00 46 40 00 00 00 00 00	h.@.....F@.....
00002b50	20 68 40 00 00 00 00 00	00 3d 40 00 00 00 00 00	h@.....=@.....
00002b60	40 5c 40 00 00 00 00 00	00 18 40 00 00 00 00 00	@\@.....@.....
00002b70	c0 5b 40 00 00 00 00 00	00 14 40 00 00 00 00 00	.[@.....@.....
00002b80	80 40 40 00 00 00 00 00	00 10 40 00 00 00 00 00	.@@.....@.....
00002b90	00 20 40 00 00 00 00 00	00 08 40 00 00 00 00 00	. @.....@.....
00002ba0	00 00 00 00 00 00 00 00	00 00 40 00 00 00 00 00	.....@.....
00002bb0	00 20 40 00 00 00 00 00	00 f0 3f 00 00 00 00 00	. @.....?.
00002bc0	00 f0 3f 00 00 00 00 00	00 f0 3f 00 00 00 00 00	..?.
00002bd0	00 00 00 00 00 00 00 00	00 f0 3f 00 00 00 00 00	.....?.
00002be0	00 f0 3f 00 00 00 00 00	00 00 00 00 00 00 00 00	..?.
00002bf0	00 1c 40 00 00 00 00 00	00 00 00 00 00 00 00 00	..@.....
00002c00	00 39 40 00 00 00 00 00	00 f0 3f 00 00 00 00 00	.9@.....?.
00002c10	00 37 40 00 00 00 00 00	00 00 00 00 00 00 00 00	.7@.....
00002c20	00 00 40 00 00 00 00 00	00 f0 3f 00 00 00 00 00	..@.....?.
00002c30	00 00 40 00 00 00 00 00	00 00 00 00 00 00 00 00	..@.....
00002c40	00 00 00 00 00 00 00 00	00 f0 3f 00 00 00 00 00	.....?.
00002c50	80 53 40 00 00 00 00 00	00 f0 3f 00 00 00 00 00	.S@.....?.
00002c60	80 51 40 00 00 00 00 00	00 00 00 00 00 00 00 00	.Q@.....
00002c70	00 20 40 00 00 00 00 00	00 f0 3f 00 00 00 00 00	. @.....?.
00002c80	00 1c 40 00 00 00 00 00	00 00 00 00 00 00 00 00	..@.....
00002c90	00 f0 3f 00 00 00 00 00	00 f0 3f 00 00 00 00 00	..?.
00002ca0	00 00 00 00 00 00 00 00	00 f0 3f 00 00 00 00 00	.....?.
00002cb0	00 f0 3f 00 00 00 00 00	00 00 00 00 00 00 00 00	..?.
00002cc0	00 00 40 00 00 00 00 00	00 f0 3f 00 00 00 00 00	..@.....?.
00002cd0	00 00 40 00 00 00 00 00	00 00 00 00 00 00 00 00	..@.....
00002ce0	00 00 00 00 00 00 00 00	00 f0 3f 00 00 00 00 00	.....?.
00002cf0	00 54 40 00 00 00 00 00	00 37 40 00 00 00 00 00	.T@.....7@.....
00002d00	00 00 40 00 00 00 00 00	00 20 40 00 00 00 00 00	..@..... @.....
00002d10	00 00 40 00 00 00 00 00	00 00 00 00 00 00 00 00	..@.....
00002d20	00 00 00 00 00 00 00 00	00 20 40 00 00 00 00 00	..... @.....
00002d30	80 53 40 00 00 00 00 00	00 2e 40 00 00 00 00 00	.S@.....@.....
00002d40	00 08 40 00 00 00 00 00	00 10 40 00 00 00 00 00	..@.....@.....
00002d50	00 00 40 00 00 00 00 00	00 00 00 00 00 00 00 00	..@.....
00002d60	00 f0 3f 00 00 00 00 00	00 10 40 00 00 00 00 00	..?.@.....
00002d70	00 00 00 00 00 00 00 00	00 10 40 00 00 00 00 00	.....@.....
00002d80	00 f0 3f 00 00 00 00 00	00 00 00 00 00 00 00 00	..?.
00002d90	c0 52 40 00 00 00 00 00	00 26 40 00 00 00 00 00	.R@.....&@.....
00002da0	00 43 40 00 00 00 00 00	00 f0 3f 00 00 00 00 00	.C@.....?.
00002db0	00 42 40 00 00 00 00 00	00 00 00 00 00 00 00 00	.B@.....
00002dc0	00 00 40 00 00 00 00 00	00 f0 3f 00 00 00 00 00	..@.....?.
00002dd0	00 00 40 00 00 00 00 00	00 00 00 00 00 00 00 00	..@.....
00002de0	00 00 00 00 00 00 00 00	00 f0 3f 00 00 00 00 00	.....?.
00002df0	80 42 40 00 00 00 00 00	00 24 40 00 00 00 00 00	.B@.....\$@.....
00002e00	00 00 40 00 00 00 00 00	00 10 40 00 00 00 00 00	..@.....@.....
00002e10	00 00 00 00 00 00 00 00	00 08 40 00 00 00 00 00	.....@.....

```

00002e20 00 00 40 00 00 00 00 00 00 f0 3f 00 00 00 00 00 |..@.....?.....|
00002e30 00 00 00 00 00 00 00 00 00 f0 3f 00 00 00 00 00 |.....?.....|
00002e40 00 00 40 00 00 00 00 00 00 00 00 00 00 00 00 |..@.....|
00002e50 80 41 40 00 00 00 00 00 00 18 40 00 00 00 00 00 |.A@.....@.....|
00002e60 80 41 40 00 00 00 00 00 00 14 40 00 00 00 00 00 |.A@.....@.....|
00002e70 00 2a 40 00 00 00 00 00 00 00 00 00 00 00 00 |.*@.....|
00002e80 00 36 40 00 00 00 00 00 00 14 40 00 00 00 00 00 |.6@.....@.....|
00002e90 00 2e 40 00 00 00 00 00 00 14 40 00 00 00 00 00 |..@.....@.....|
00002ea0 00 2c 40 00 00 00 00 00 00 00 40 00 00 00 00 00 |.,@.....@.....|
00002eb0 00 f0 3f 00 00 00 00 00 00 08 40 00 00 00 00 00 |..?.....@.....|
00002ec0 00 1c 40 00 00 00 00 00 00 00 00 00 00 00 00 |..@.....|
00002ed0 00 00 00 00 00 00 00 00 00 f0 3f 00 00 00 00 00 |.....?.....|
00002ee0 c0 78 40 00 00 00 00 00 00 2e 40 00 00 00 00 00 |.x@.....@.....|
00002ef0 a0 78 40 00 00 00 00 00 00 2a 40 00 00 00 00 00 |.x@.....*@.....|
00002f00 20 6a 40 00 00 00 00 00 00 f0 3f 00 00 00 00 00 |.j@.....?.....|
00002f10 00 39 40 00 00 00 00 00 00 f0 3f 00 00 00 00 00 |.9@.....?.....|
00002f20 00 10 40 00 00 00 00 00 00 f0 3f 00 00 00 00 00 |..@.....?.....|
00002f30 00 10 40 00 00 00 00 00 00 00 00 00 00 00 00 |..@.....|
00002f40 00 00 00 00 00 00 00 00 00 f0 3f 00 00 00 00 00 |.....?.....|
00002f50 00 35 40 00 00 00 00 00 00 00 00 00 00 00 00 |.5@.....|
00002f60 00 67 40 00 00 00 00 00 00 00 00 00 00 00 00 |.g@.....|
00002f70 20 67 40 00 00 00 00 00 00 28 40 00 00 00 00 00 |.g@.....(@.....|
00002f80 80 41 40 00 00 00 00 00 00 18 40 00 00 00 00 00 |.A@.....@.....|
00002f90 00 24 40 00 00 00 00 00 00 14 40 00 00 00 00 00 |. $@.....@.....|
00002fa0 00 18 40 00 00 00 00 00 00 00 00 00 00 00 00 |..@.....|
00002fb0 00 10 40 00 00 00 00 00 00 14 40 00 00 00 00 00 |..@.....@.....|
00002fc0 00 f0 3f 00 00 00 00 00 00 10 40 00 00 00 00 00 |..?.....@.....|
00002fd0 00 00 00 00 00 00 00 00 00 10 40 00 00 00 00 00 |.....@.....|
00002fe0 00 f0 3f 00 00 00 00 00 00 00 00 00 00 00 00 |..?.....|
00002ff0 00 08 40 00 00 00 00 00 00 f0 3f 00 00 00 00 00 |..@.....?.....|
00003000 00 00 00 00 00 00 00 00 00 f0 3f 00 00 00 00 00 |.....?.....|
00003010 00 08 40 00 00 00 00 00 00 00 00 00 00 00 00 |..@.....|
00003020 00 39 40 00 00 00 00 00 00 f0 3f 00 00 00 00 00 |.9@.....?.....|
00003030 00 37 40 00 00 00 00 00 00 00 00 00 00 00 00 |.7@.....|
00003040 00 00 40 00 00 00 00 00 00 f0 3f 00 00 00 00 00 |..@.....?.....|
00003050 00 00 40 00 00 00 00 00 00 00 00 00 00 00 00 |..@.....|
00003060 00 00 00 00 00 00 00 00 00 f0 3f 00 00 00 00 00 |.....?.....|
00003070 c0 62 40 00 00 00 00 00 00 18 40 00 00 00 00 00 |.b@.....@.....|
00003080 00 2a 40 00 00 00 00 00 00 08 40 00 00 00 00 00 |.*@.....@.....|
00003090 00 24 40 00 00 00 00 00 00 00 00 00 00 00 00 |. $@.....|
000030a0 00 08 40 00 00 00 00 00 00 08 40 00 00 00 00 00 |..@.....@.....|
000030b0 00 00 00 00 00 00 00 00 00 08 40 00 00 00 00 00 |.....@.....|
000030c0 00 08 40 00 00 00 00 00 00 00 00 00 00 00 00 |..@.....|
000030d0 20 61 40 00 00 00 00 00 00 08 40 00 00 00 00 00 |.a@.....@.....|
000030e0 80 5c 40 00 00 00 00 00 00 00 00 00 00 00 00 |.\@.....|
000030f0 00 37 40 00 00 00 00 00 00 08 40 00 00 00 00 00 |.7@.....@.....|
00003100 00 00 00 00 00 00 00 00 00 f0 3f 00 00 00 00 00 |.....?.....|
00003110 00 37 40 00 00 00 00 00 00 00 40 00 00 00 00 00 |.7@.....@.....|
00003120 00 34 40 00 00 00 00 00 00 00 00 00 00 00 00 |.4@.....|
00003130 00 08 40 00 00 00 00 00 00 00 40 00 00 00 00 00 |..@.....@.....|
00003140 00 00 00 00 00 00 00 00 00 00 40 00 00 00 00 00 |.....@.....|
00003150 00 08 40 00 00 00 00 00 00 00 00 00 00 00 00 |..@.....|
00003160 00 00 40 00 00 00 00 00 00 00 40 00 00 00 00 00 |..@.....@.....|
00003170 00 00 40 00 00 00 00 00 00 00 00 00 00 00 00 |..@.....|
00003180 00 00 00 00 00 00 00 00 00 00 40 00 00 00 00 00 |.....@.....|
00003190 c0 59 40 00 00 00 00 00 00 4e 40 00 00 00 00 00 |.Y@.....N@.....|
000031a0 00 47 40 00 00 00 00 00 00 1c 40 00 00 00 00 00 |.G@.....@.....|

```

```

000031b0 00 14 40 00 00 00 00 00 00 10 40 00 00 00 00 00 |..@.....@.....|
000031c0 00 00 00 00 00 00 00 00 00 08 40 00 00 00 00 00 |.....@.....|
000031d0 00 14 40 00 00 00 00 00 00 f0 3f 00 00 00 00 00 |..@.....?.....|
000031e0 00 14 40 00 00 00 00 00 00 00 00 00 00 00 00 00 |..@.....|
000031f0 00 00 00 00 00 00 00 00 00 f0 3f 00 00 00 00 00 |.....?.....|
00003200 80 44 40 00 00 00 00 00 00 08 40 00 00 00 00 00 |.D@.....@.....|
00003210 80 40 40 00 00 00 00 00 00 f0 3f 00 00 00 00 00 |..@@.....?.....|
00003220 00 1c 40 00 00 00 00 00 00 f0 3f 00 00 00 00 00 |..@.....?.....|
00003230 00 18 40 00 00 00 00 00 00 00 00 00 00 00 00 00 |..@.....|
00003240 00 f0 3f 00 00 00 00 00 00 f0 3f 00 00 00 00 00 |..?.....?.....|
00003250 00 00 00 00 00 00 00 00 00 f0 3f 00 00 00 00 00 |.....?.....|
00003260 00 f0 3f 00 00 00 00 00 00 00 00 00 00 00 00 00 |..?.....|
00003270 00 3a 40 00 00 00 00 00 00 00 00 00 00 00 00 00 |.:@.....|
00003280 00 20 40 00 00 00 00 00 00 00 40 00 00 00 00 00 |. @.....@.....|
00003290 00 00 00 00 00 00 00 00 00 00 40 00 00 00 00 00 |.....@.....|
000032a0 00 20 40 00 00 00 00 00 00 00 00 00 00 00 00 00 |. @.....|
000032b0 80 4c 40 00 00 00 00 00 00 80 4a 40 00 00 00 00 00 |.L@.....J@.....|
000032c0 80 48 40 00 00 00 00 00 00 80 4a 40 00 00 00 00 00 |.H@.....J@.....|
000032d0 00 22 40 00 00 00 00 00 00 00 34 40 00 00 00 00 00 |."@.....4@.....|
000032e0 00 22 40 00 00 00 00 00 00 00 24 40 00 00 00 00 00 |."@.....$@.....|
000032f0 00 20 40 00 00 00 00 00 00 00 10 40 00 00 00 00 00 |. @.....@.....|
00003300 00 10 40 00 00 00 00 00 00 00 00 00 00 00 00 00 00 |..@.....|
00003310 00 10 40 00 00 00 00 00 00 00 10 40 00 00 00 00 00 |..@.....@.....|
00003320 00 f0 3f 00 00 00 00 00 00 00 10 40 00 00 00 00 00 |..?.....@.....|
00003330 00 f0 3f 00 00 00 00 00 00 00 00 00 00 00 00 00 00 |..?.....|
00003340 00 00 00 00 00 00 00 00 00 00 10 40 00 00 00 00 00 |.....@.....|
00003350 00 08 40 00 00 00 00 00 00 00 00 00 00 00 00 00 00 |..@.....|
00003360 00 f0 3f 00 00 00 00 00 00 00 18 40 00 00 00 00 00 00 |..?.....@.....|
00003370 00 f0 3f 00 00 00 00 00 00 00 f0 3f 00 00 00 00 00 00 |..?.....?.....|
00003380 00 f0 3f 00 00 00 00 00 00 00 00 00 00 00 00 00 00 |..?.....|
00003390 00 00 00 00 00 00 00 00 00 00 f0 3f 00 00 00 00 00 00 |.....?.....|
000033a0 00 00 00 00 00 00 00 00 00 00 14 40 00 00 00 00 00 00 |.....@.....|
000033b0 00 00 00 00 00 00 00 00 00 00 24 40 00 00 00 00 00 00 |.....$@.....|
000033c0 00 44 40 00 00 00 00 00 00 80 40 40 00 00 00 00 00 00 |.D@.....@@.....|
000033d0 00 20 40 00 00 00 00 00 00 00 2e 40 00 00 00 00 00 00 |. @.....@.....|
000033e0 00 20 40 00 00 00 00 00 00 00 22 40 00 00 00 00 00 00 |. @....."@.....|
000033f0 00 20 40 00 00 00 00 00 00 00 14 40 00 00 00 00 00 00 |. @.....@.....|
00003400 00 18 40 00 00 00 00 00 00 00 f0 3f 00 00 00 00 00 00 |..@.....?.....|
00003410 00 f0 3f 00 00 00 00 00 00 00 f0 3f 00 00 00 00 00 00 |..?.....?.....|
00003420 00 f0 3f 00 00 00 00 00 00 00 00 00 00 00 00 00 00 00 |..?.....|
00003430 00 00 00 00 00 00 00 00 00 00 f0 3f 00 00 00 00 00 00 |.....?.....|
00003440 00 14 40 00 00 00 00 00 00 00 00 00 00 00 00 00 00 |..@.....|
00003450 00 00 40 00 00 00 00 00 00 00 10 40 00 00 00 00 00 00 |..@.....@.....|
00003460 00 f0 3f 00 00 00 00 00 00 00 00 00 00 00 00 00 00 00 |..?.....|
00003470 00 f0 3f 00 00 00 00 00 00 00 00 10 40 00 00 00 00 00 00 |..?.....@.....|
00003480 00 00 00 00 00 00 00 00 00 00 10 40 00 00 00 00 00 00 |.....@.....|
00003490 00 f0 3f 00 00 00 00 00 00 00 00 00 00 00 00 00 00 00 |..?.....|
000034a0 00 00 00 00 00 00 00 00 00 00 10 40 00 00 00 00 00 00 |.....@.....|
000034b0 00 00 00 00 00 00 00 00 00 00 18 40 00 00 00 00 00 00 |.....@.....|
000034c0 00 40 40 00 00 00 00 00 00 00 32 40 00 00 00 00 00 00 |..@@.....2@.....|
000034d0 00 1c 40 00 00 00 00 00 00 00 24 40 00 00 00 00 00 00 |..@.....$@.....|
000034e0 00 00 40 00 00 00 00 00 00 00 22 40 00 00 00 00 00 00 |..@....."@.....|
000034f0 00 00 40 00 00 00 00 00 00 00 f0 3f 00 00 00 00 00 00 |..@.....?.....|
00003500 00 00 00 00 00 00 00 00 00 00 f0 3f 00 00 00 00 00 00 |.....?.....|
00003510 00 00 40 00 00 00 00 00 00 00 00 00 00 00 00 00 00 00 |..@.....|
00003520 00 00 00 00 00 00 00 00 00 00 20 40 00 00 00 00 00 00 |..... @.....|
00003530 00 14 40 00 00 00 00 00 00 00 f0 3f 00 00 00 00 00 00 |..@.....?.....|

```

```

00003540 00 14 40 00 00 00 00 00 00 00 00 00 00 00 00 00 |..@.....|
00003550 00 00 00 00 00 00 00 00 00 f0 3f 00 00 00 00 00 |.....?....|
00003560 00 39 40 00 00 00 00 00 00 20 40 00 00 00 00 00 |.9@.....@....|
00003570 00 00 00 00 00 00 00 00 00 08 40 00 00 00 00 00 |.....@....|
00003580 00 39 40 00 00 00 00 00 00 14 40 00 00 00 00 00 |.9@.....@....|
00003590 00 38 40 00 00 00 00 00 00 08 40 00 00 00 00 00 |.8@.....@....|
000035a0 00 00 40 00 00 00 00 00 00 00 40 00 00 00 00 00 |..@.....@....|
000035b0 00 00 00 00 00 00 00 00 00 00 40 00 00 00 00 00 |.....@....|
000035c0 00 00 40 00 00 00 00 00 00 00 00 00 00 00 00 00 |..@.....|
000035d0 00 36 40 00 00 00 00 00 00 f0 3f 00 00 00 00 00 |.6@.....?....|
000035e0 00 00 40 00 00 00 00 00 00 f0 3f 00 00 00 00 00 |..@.....?....|
000035f0 00 00 00 00 00 00 00 00 00 f0 3f 00 00 00 00 00 |.....?....|
00003600 00 00 40 00 00 00 00 00 00 00 00 00 00 00 00 00 |..@.....|
00003610 00 34 40 00 00 00 00 00 00 00 00 00 00 00 00 00 |.4@.....|
00003620 00 f0 3f 00 00 00 00 00 00 00 40 00 00 00 00 00 |..?.....@....|
00003630 00 00 00 00 00 00 00 00 00 00 40 00 00 00 00 00 |.....@....|
00003640 00 f0 3f 00 00 00 00 00 00 00 00 00 00 00 00 00 |..?.....|
00003650 00 20 40 00 00 00 00 00 00 00 00 94 74 94 62 75 |. @.....t.bu|
00003660 62 8c 10 5f 73 6b 6c 65 61 72 6e 5f 76 65 72 73 |b..sklearn_vers|
00003670 69 6f 6e 94 8c 05 31 2e 32 2e 32 94 75 62 2e |ion...1.2.2.ub.|
0000367f

```

## C.10 principais-imputados-12-levels\_converted\_tree.ktreeb

```

00000000 80 04 95 01 00 01 00 00 00 00 00 8c 09 63 6f 6e |.....con|
00000010 76 65 72 74 65 72 94 8c 0b 4f 75 74 70 75 74 5f |verter...Output_|
00000020 74 72 65 65 94 93 94 29 81 94 7d 94 28 8c 05 6e |tree...).}.(.n|
00000030 6f 64 65 73 94 5d 94 28 68 00 8c 04 4e 6f 64 65 |odes.].(h...Node|
00000040 94 93 94 29 81 94 7d 94 28 8c 09 76 61 6c 69 64 |...).}.(.valid|
00000050 5f 62 69 74 94 4b 01 8c 04 6c 65 61 66 94 4b 00 |_bit.K...leaf.K_|
00000060 8c 07 66 65 61 74 75 72 65 94 8c 15 6e 75 6d 70 |..feature...num|
00000070 79 2e 63 6f 72 65 2e 6d 75 6c 74 69 61 72 72 61 |y.core.multiarra|
00000080 79 94 8c 06 73 63 61 6c 61 72 94 93 94 8c 05 6e |y...scalar....n|
00000090 75 6d 70 79 94 8c 05 64 74 79 70 65 94 93 94 8c |umpy...dtype...|
000000a0 02 69 38 94 89 88 87 94 52 94 28 4b 03 8c 01 3c |.i8....R.(K...<|
000000b0 94 4e 4e 4e 4a ff ff ff ff 4a ff ff ff ff 4b 00 |.NNNJ....J...K_|
000000c0 74 94 62 43 08 04 00 00 00 00 00 00 94 86 94 |t.bC.....|
000000d0 52 94 8c 09 74 68 72 65 73 68 6f 6c 64 94 68 10 |R...threshold.h_|
000000e0 68 13 8c 02 66 38 94 89 88 87 94 52 94 28 4b 03 |h...f8....R.(K_|
000000f0 68 17 4e 4e 4e 4a ff ff ff ff 4a ff ff ff ff 4b |h.NNNJ....J...K|
00000100 00 74 94 62 43 08 00 00 00 00 00 e0 3f 94 86 |.t.bC.....?..|
00000110 94 52 94 8c 05 76 61 6c 75 65 94 4e 75 62 68 08 |.R...value.Nubh_|
00000120 29 81 94 7d 94 28 68 0b 4b 01 68 0c 4b 00 68 0d |).}.(h.K.h.K.h_|
00000130 68 10 68 16 43 08 0a 00 00 00 00 00 00 94 86 |h.h.C.....|
00000140 94 52 94 68 1c 68 10 68 1f 43 08 00 00 00 00 00 |.R.h.h.h.C.....|
00000150 80 31 40 94 86 94 52 94 68 24 4e 75 62 68 08 29 |.1@...R.h$Nubh.)|
00000160 81 94 7d 94 28 68 0b 4b 01 68 0c 4b 00 68 0d 68 |.}.(h.K.h.K.h.h_|
00000170 10 68 16 43 08 08 00 00 00 00 00 00 94 86 94 |.h.C.....|
00000180 52 94 68 1c 68 10 68 1f 43 08 00 00 00 00 80 |R.h.h.h.C.....|
00000190 3e 40 94 86 94 52 94 68 24 4e 75 62 68 08 29 81 |>@...R.h$Nubh.)_|
000001a0 94 7d 94 28 68 0b 4b 01 68 0c 4b 00 68 0d 68 10 |.}.(h.K.h.K.h.h_|
000001b0 68 16 43 08 0c 00 00 00 00 00 00 00 94 86 94 52 |h.C.....R|
000001c0 94 68 1c 68 10 68 1f 43 08 00 00 00 00 80 3d |.h.h.h.C.....=|
000001d0 40 94 86 94 52 94 68 24 4e 75 62 68 08 29 81 94 |@...R.h$Nubh.)_|
000001e0 7d 94 28 68 0b 4b 01 68 0c 4b 00 68 0d 68 10 68 |}.(h.K.h.K.h.h.h_|
000001f0 16 43 08 09 00 00 00 00 00 00 00 94 86 94 52 94 |.C.....R_|
00000200 68 1c 68 10 68 1f 43 08 00 00 00 00 80 3a 40 |h.h.h.C.....:@|
00000210 94 86 94 52 94 68 24 4e 75 62 68 08 29 81 94 7d |...R.h$Nubh.)_|
00000220 94 28 68 0b 4b 01 68 0c 4b 00 68 0d 68 10 68 16 |.(h.K.h.K.h.h.h_|
00000230 43 08 0e 00 00 00 00 00 00 00 94 86 94 52 94 68 |C.....R.h|
00000240 1c 68 10 68 1f 43 08 00 00 00 00 00 3f 40 94 |.h.h.C.....?@_|
00000250 86 94 52 94 68 24 4e 75 62 68 08 29 81 94 7d 94 |..R.h$Nubh.)_|
00000260 28 68 0b 4b 01 68 0c 4b 00 68 0d 68 10 68 16 43 |(h.K.h.K.h.h.h.C|
00000270 08 0d 00 00 00 00 00 00 00 94 86 94 52 94 68 1c |.....R.h_|
00000280 68 10 68 1f 43 08 00 00 00 00 c0 4a 40 94 86 |h.h.C.....J@_|
00000290 94 52 94 68 24 4e 75 62 68 08 29 81 94 7d 94 28 |.R.h$Nubh.)_|.(|
000002a0 68 0b 4b 01 68 0c 4b 00 68 0d 68 10 68 16 43 08 |h.K.h.K.h.h.h.C_|
000002b0 08 00 00 00 00 00 00 94 86 94 52 94 68 1c 68 |.....R.h.h|
000002c0 10 68 1f 43 08 00 00 00 00 00 c0 4a 40 94 86 94 |.h.C.....J@...|
000002d0 52 94 68 24 4e 75 62 68 08 29 81 94 7d 94 28 68 |R.h$Nubh.)_|.(h|
000002e0 0b 4b 01 68 0c 4b 00 68 0d 68 10 68 16 43 08 0b |.K.h.K.h.h.h.C...|
000002f0 00 00 00 00 00 00 94 86 94 52 94 68 1c 68 10 |.....R.h.h_|
00000300 68 1f 43 08 00 00 00 00 80 33 40 94 86 94 52 |h.C.....3@...R|
00000310 94 68 24 4e 75 62 68 08 29 81 94 7d 94 28 68 0b |.h$Nubh.)_|.(h_|
00000320 4b 01 68 0c 4b 00 68 0d 68 10 68 16 43 08 0b 00 |K.h.K.h.h.h.C...|
00000330 00 00 00 00 00 94 86 94 52 94 68 1c 68 10 68 |.....R.h.h.h|
00000340 1f 43 08 00 00 00 00 c0 42 40 94 86 94 52 94 |.C.....B@...R_|
00000350 68 24 4e 75 62 68 08 29 81 94 7d 94 28 68 0b 4b |h$Nubh.)_|.(h.K|

```

00000360	01 68 0c 4b 00 68 0d 68 10 68 16 43 08 0c 00 00	.h.K.h.h.h.C....
00000370	00 00 00 00 00 94 86 94 52 94 68 1c 68 10 68 1f	.....R.h.h.h.
00000380	43 08 00 00 00 00 00 00 4a 40 94 86 94 52 94 68	C.....J@...R.h
00000390	24 4e 75 62 68 08 29 81 94 7d 94 28 68 0b 4b 01	\$Nubh.)...}.(h.K.
000003a0	68 0c 4b 00 68 0d 68 10 68 16 43 08 0c 00 00 00	h.K.h.h.h.C....
000003b0	00 00 00 00 94 86 94 52 94 68 1c 68 10 68 1f 43	.....R.h.h.h.C
000003c0	08 00 00 00 00 00 c0 43 40 94 86 94 52 94 68 24	.....C@...R.h\$
000003d0	4e 75 62 68 08 29 81 94 7d 94 28 68 0b 4b 01 68	Nubh.)...}.(h.K.h
000003e0	0c 4b 00 68 0d 68 10 68 16 43 08 01 00 00 00 00	.K.h.h.h.C....
000003f0	00 00 00 94 86 94 52 94 68 1c 68 10 68 1f 43 08	.....R.h.h.h.C.
00000400	00 00 00 00 00 80 3e 40 94 86 94 52 94 68 24 4e	.....>@...R.h\$N
00000410	75 62 68 08 29 81 94 7d 94 28 68 0b 4b 01 68 0c	ubh.)...}.(h.K.h.
00000420	4b 00 68 0d 68 10 68 16 43 08 00 00 00 00 00 00	K.h.h.h.C....
00000430	00 00 94 86 94 52 94 68 1c 68 10 68 1f 43 08 00	....R.h.h.h.C..
00000440	00 00 00 00 00 e0 3f 94 86 94 52 94 68 24 4e 75	.....?.R.h\$Nu
00000450	62 68 08 29 81 94 7d 94 28 68 0b 4b 01 68 0c 4b	bh.)...}.(h.K.h.K
00000460	01 68 0d 4e 68 1c 4e 68 24 68 10 68 13 8c 02 69	.h.Nh.Nh\$h.h...i
00000470	38 94 89 88 87 94 52 94 28 4b 03 68 17 4e 4e 4e	8....R.(K.h.NNN
00000480	4a ff ff ff ff 4a ff ff ff ff 4b 00 74 94 62 43	J...J...K.t.bC
00000490	08 00 00 00 00 00 00 00 00 94 86 94 52 94 75 62	.....R.ub
000004a0	68 08 29 81 94 7d 94 28 68 0b 4b 01 68 0c 4b 00	h.)...}.(h.K.h.K.
000004b0	68 0d 68 10 68 16 43 08 03 00 00 00 00 00 00 00	h.h.h.C.....
000004c0	94 86 94 52 94 68 1c 68 10 68 1f 43 08 00 00 00	...R.h.h.h.C....
000004d0	00 00 00 e0 3f 94 86 94 52 94 68 24 4e 75 62 68	....?.R.h\$Nubh
000004e0	08 29 81 94 7d 94 28 68 0b 4b 01 68 0c 4b 00 68	.)...}.(h.K.h.K.h
000004f0	0d 68 10 68 16 43 08 0d 00 00 00 00 00 00 94	.h.h.C.....
00000500	86 94 52 94 68 1c 68 10 68 1f 43 08 00 00 00 00	..R.h.h.h.C....
00000510	00 80 4a 40 94 86 94 52 94 68 24 4e 75 62 68 08	..J@...R.h\$Nubh.
00000520	29 81 94 7d 94 28 68 0b 4b 01 68 0c 4b 00 68 0d	)...}.(h.K.h.K.h.
00000530	68 10 68 16 43 08 02 00 00 00 00 00 00 94 86	h.h.C.....
00000540	94 52 94 68 1c 68 10 68 1f 43 08 00 00 00 00 00	.R.h.h.h.C....
00000550	00 e0 3f 94 86 94 52 94 68 24 4e 75 62 68 08 29	...?.R.h\$Nubh.)
00000560	81 94 7d 94 28 68 0b 4b 01 68 0c 4b 00 68 0d 68	...}.(h.K.h.K.h.h
00000570	10 68 16 43 08 08 00 00 00 00 00 00 94 86 94	.h.C.....
00000580	52 94 68 1c 68 10 68 1f 43 08 00 00 00 00 00 00	R.h.h.h.C....
00000590	37 40 94 86 94 52 94 68 24 4e 75 62 68 08 29 81	7@...R.h\$Nubh.)
000005a0	94 7d 94 28 68 0b 4b 01 68 0c 4b 00 68 0d 68 10	.)...}.(h.K.h.K.h.h.
000005b0	68 16 43 08 0b 00 00 00 00 00 00 94 86 94 52	h.C.....R
000005c0	94 68 1c 68 10 68 1f 43 08 00 00 00 00 80 3d	.h.h.h.C.....=
000005d0	40 94 86 94 52 94 68 24 4e 75 62 68 08 29 81 94	@...R.h\$Nubh.)...
000005e0	7d 94 28 68 0b 4b 01 68 0c 4b 00 68 0d 68 10 68	}...}.(h.K.h.K.h.h.h
000005f0	16 43 08 02 00 00 00 00 00 00 00 94 86 94 52 94	.C.....R.
00000600	68 1c 68 10 68 1f 43 08 00 00 00 00 00 e0 3f	h.h.h.C.....?
00000610	94 86 94 52 94 68 24 4e 75 62 68 08 29 81 94 7d	...R.h\$Nubh.)...
00000620	94 28 68 0b 4b 01 68 0c 4b 01 68 0d 4e 68 1c 4e	.(h.K.h.K.h.Nh.N
00000630	68 24 68 10 68 91 43 08 00 00 00 00 00 00 00 00	h\$h.h.C.....
00000640	94 86 94 52 94 75 62 68 08 29 81 94 7d 94 28 68	...R.ubh.)...}.(h
00000650	0b 4b 01 68 0c 4b 01 68 0d 4e 68 1c 4e 68 24 68	.K.h.K.h.Nh.Nh\$h
00000660	10 68 91 43 08 01 00 00 00 00 00 00 94 86 94	.h.C.....
00000670	52 94 75 62 68 08 29 81 94 7d 94 28 68 0b 4b 01	R.ubh.)...}.(h.K.
00000680	68 0c 4b 01 68 0d 4e 68 1c 4e 68 24 68 10 68 91	h.K.h.Nh.Nh\$h.h.
00000690	43 08 01 00 00 00 00 00 00 00 94 86 94 52 94 75	C.....R.u
000006a0	62 68 08 29 81 94 7d 94 28 68 0b 4b 01 68 0c 4b	bh.)...}.(h.K.h.K
000006b0	00 68 0d 68 10 68 16 43 08 03 00 00 00 00 00 00	.h.h.h.C.....
000006c0	00 94 86 94 52 94 68 1c 68 10 68 1f 43 08 00 00	....R.h.h.h.C...
000006d0	00 00 00 00 f8 3f 94 86 94 52 94 68 24 4e 75 62	....?.R.h\$Nub
000006e0	68 08 29 81 94 7d 94 28 68 0b 4b 01 68 0c 4b 00	h.)...}.(h.K.h.K.



000006f0	68 0d 68 10 68 16 43 08	0a 00 00 00 00 00 00	h.h.h.C.....
00000700	94 86 94 52 94 68 1c 68	10 68 1f 43 08 00 00 00	...R.h.h.h.C....
00000710	00 00 80 31 40 94 86 94	52 94 68 24 4e 75 62 68	...1@...R.h\$Nubh
00000720	08 29 81 94 7d 94 28 68	0b 4b 01 68 0c 4b 00 68	.)..}.(h.K.h.K.h
00000730	0d 68 10 68 16 43 08 01	00 00 00 00 00 00 00 94	.h.h.C.....
00000740	86 94 52 94 68 1c 68 10	68 1f 43 08 00 00 00 00	...R.h.h.h.C.....
00000750	00 40 40 40 94 86 94 52	94 68 24 4e 75 62 68 08	.@@@...R.h\$Nubh.
00000760	29 81 94 7d 94 28 68 0b	4b 01 68 0c 4b 00 68 0d	) ..}.(h.K.h.K.h.
00000770	68 10 68 16 43 08 08 00	00 00 00 00 00 00 94 86	h.h.C.....
00000780	94 52 94 68 1c 68 10 68	1f 43 08 00 00 00 00 00	.R.h.h.h.C.....
00000790	c0 45 40 94 86 94 52 94	68 24 4e 75 62 68 08 29	.E@...R.h\$Nubh.)
000007a0	81 94 7d 94 28 68 0b 4b	01 68 0c 4b 00 68 0d 68	..}.(h.K.h.K.h.h
000007b0	10 68 16 43 08 0b 00 00	00 00 00 00 00 94 86 94	.h.C.....
000007c0	52 94 68 1c 68 10 68 1f	43 08 00 00 00 00 00 80	R.h.h.h.C.....
000007d0	3e 40 94 86 94 52 94 68	24 4e 75 62 68 08 29 81	>@...R.h\$Nubh.)
000007e0	94 7d 94 28 68 0b 4b 01	68 0c 4b 01 68 0d 4e 68	.}.(h.K.h.K.h.Nh
000007f0	1c 4e 68 24 68 95 75 62	68 08 29 81 94 7d 94 28	.Nh\$h.ubh.)..}.(
00000800	68 0b 4b 01 68 0c 4b 01	68 0d 4e 68 1c 4e 68 24	h.K.h.K.h.Nh.Nh\$
00000810	68 95 75 62 68 08 29 81	94 7d 94 28 68 0b 4b 01	h.ubh.)..}.(h.K.
00000820	68 0c 4b 00 68 0d 68 10	68 16 43 08 0d 00 00 00	h.K.h.h.h.C.....
00000830	00 00 00 00 94 86 94 52	94 68 1c 68 10 68 1f 43	.....R.h.h.h.C
00000840	08 00 00 00 00 00 c0 46	40 94 86 94 52 94 68 24	.....F@...R.h\$
00000850	4e 75 62 68 08 29 81 94	7d 94 28 68 0b 4b 01 68	Nubh.)..}.(h.K.h
00000860	0c 4b 00 68 0d 68 10 68	16 43 08 08 00 00 00 00	.K.h.h.h.C.....
00000870	00 00 00 94 86 94 52 94	68 1c 68 10 68 1f 43 08	.....R.h.h.h.C.
00000880	00 00 00 00 00 c0 46 40	94 86 94 52 94 68 24 4e	.....F@...R.h\$N
00000890	75 62 68 08 29 81 94 7d	94 28 68 0b 4b 01 68 0c	ubh.)..}.(h.K.h.
000008a0	4b 01 68 0d 4e 68 1c 4e	68 24 68 10 68 91 43 08	K.h.Nh.Nh\$h.h.C.
000008b0	00 00 00 00 00 00 00 00	94 86 94 52 94 75 62 68	.....R.ubh
000008c0	08 29 81 94 7d 94 28 68	0b 4b 01 68 0c 4b 01 68	.)..}.(h.K.h.K.h
000008d0	0d 4e 68 1c 4e 68 24 68	10 68 91 43 08 01 00 00	.Nh.Nh\$h.h.C....
000008e0	00 00 00 00 00 94 86 94	52 94 75 62 68 08 29 81	.....R.ubh.)
000008f0	94 7d 94 28 68 0b 4b 01	68 0c 4b 01 68 0d 4e 68	.}.(h.K.h.K.h.Nh
00000900	1c 4e 68 24 68 10 68 91	43 08 00 00 00 00 00 00	.Nh\$h.h.C.....
00000910	00 00 94 86 94 52 94 75	62 68 08 29 81 94 7d 94	....R.ubh.)..}.
00000920	28 68 0b 4b 01 68 0c 4b	01 68 0d 4e 68 1c 4e 68	(h.K.h.K.h.Nh.Nh
00000930	24 68 10 68 91 43 08 01	00 00 00 00 00 00 00 94	\$h.h.C.....
00000940	86 94 52 94 75 62 68 08	29 81 94 7d 94 28 68 0b	.R.ubh.)..}.(h.
00000950	4b 01 68 0c 4b 00 68 0d	68 10 68 16 43 08 08 00	K.h.K.h.h.h.C...
00000960	00 00 00 00 00 94 86	94 52 94 68 1c 68 10 68	.....R.h.h.h
00000970	1f 43 08 00 00 00 00 00	80 32 40 94 86 94 52 94	.C.....2@...R.
00000980	68 24 4e 75 62 68 08 29	81 94 7d 94 28 68 0b 4b	h\$Nubh.)..}.(h.K
00000990	01 68 0c 4b 00 68 0d 68	10 68 16 43 08 0e 00 00	.h.K.h.h.h.C....
000009a0	00 00 00 00 00 94 86 94	52 94 68 1c 68 10 68 1f	.....R.h.h.h.
000009b0	43 08 00 00 00 00 40	44 40 94 86 94 52 94 68	C.....@D@...R.h
000009c0	24 4e 75 62 68 08 29 81	94 7d 94 28 68 0b 4b 01	\$Nubh.)..}.(h.K.
000009d0	68 0c 4b 00 68 0d 68 10	68 16 43 08 01 00 00 00	h.K.h.h.h.C.....
000009e0	00 00 00 00 94 86 94 52	94 68 1c 68 10 68 1f 43	.....R.h.h.h.C
000009f0	08 00 00 00 00 00 36	40 94 86 94 52 94 68 24	.....6@...R.h\$
00000a00	4e 75 62 68 08 29 81 94	7d 94 28 68 0b 4b 01 68	Nubh.)..}.(h.K.h
00000a10	0c 4b 01 68 0d 4e 68 1c	4e 68 24 68 10 68 91 43	.K.h.Nh.Nh\$h.h.C
00000a20	08 00 00 00 00 00 00 00	00 94 86 94 52 94 75 62	.....R.ub
00000a30	68 08 29 81 94 7d 94 28	68 0b 4b 01 68 0c 4b 00	h.)..}.(h.K.h.K.
00000a40	68 0d 68 10 68 16 43 08	08 00 00 00 00 00 00 00	h.h.h.C.....
00000a50	94 86 94 52 94 68 1c 68	10 68 1f 43 08 00 00 00	...R.h.h.h.C....
00000a60	00 00 80 34 40 94 86 94	52 94 68 24 4e 75 62 68	...4@...R.h\$Nubh
00000a70	08 29 81 94 7d 94 28 68	0b 4b 01 68 0c 4b 00 68	.)..}.(h.K.h.K.h

00000a80	0d 68 10 68 16 43 08 0e	00 00 00 00 00 00 00 94	.h.h.C.....
00000a90	86 94 52 94 68 1c 68 10	68 1f 43 08 00 00 00 00	.R.h.h.h.C....
00000aa0	00 c0 40 40 94 86 94 52	94 68 24 4e 75 62 68 08	.>@...R.h\$Nubh.
00000ab0	29 81 94 7d 94 28 68 0b	4b 01 68 0c 4b 01 68 0d	).}.(h.K.h.K.h.
00000ac0	4e 68 1c 4e 68 24 68 ca	75 62 68 08 29 81 94 7d	Nh.Nh\$h.ubh.)..}
00000ad0	94 28 68 0b 4b 01 68 0c	4b 01 68 0d 4e 68 1c 4e	.(h.K.h.K.h.Nh.N
00000ae0	68 24 68 ca 75 62 68 08	29 81 94 7d 94 28 68 0b	h\$h.ubh.)..} .(h.
00000af0	4b 01 68 0c 4b 01 68 0d	4e 68 1c 4e 68 24 68 cf	K.h.K.h.Nh.Nh\$h.
00000b00	75 62 68 08 29 81 94 7d	94 28 68 0b 4b 01 68 0c	ubh.)..} .(h.K.h.
00000b10	4b 01 68 0d 4e 68 1c 4e	68 24 68 cf 75 62 68 08	K.h.Nh.Nh\$h.ubh.
00000b20	29 81 94 7d 94 28 68 0b	4b 01 68 0c 4b 01 68 0d	).}.(h.K.h.K.h.
00000b30	4e 68 1c 4e 68 24 68 d4	75 62 68 08 29 81 94 7d	Nh.Nh\$h.ubh.)..}
00000b40	94 28 68 0b 4b 01 68 0c	4b 01 68 0d 4e 68 1c 4e	.(h.K.h.K.h.Nh.N
00000b50	68 24 68 d4 75 62 68 08	29 81 94 7d 94 28 68 0b	h\$h.ubh.)..} .(h.
00000b60	4b 01 68 0c 4b 01 68 0d	4e 68 1c 4e 68 24 68 10	K.h.K.h.Nh.Nh\$h.
00000b70	68 91 43 08 00 00 00 00	00 00 00 00 94 86 94 52	h.C.....R
00000b80	94 75 62 68 08 29 81 94	7d 94 28 68 0b 4b 01 68	.ubh.)..} .(h.K.h
00000b90	0c 4b 01 68 0d 4e 68 1c	4e 68 24 68 10 68 91 43	.K.h.Nh.Nh\$h.h.C
00000ba0	08 01 00 00 00 00 00 00	00 94 86 94 52 94 75 62	.....R.ub
00000bb0	68 08 29 81 94 7d 94 28	68 0b 4b 01 68 0c 4b 00	h.)..} .(h.K.h.K.
00000bc0	68 0d 68 10 68 16 43 08	0d 00 00 00 00 00 00 00	h.h.h.C.....
00000bd0	94 86 94 52 94 68 1c 68	10 68 1f 43 08 00 00 00	.R.h.h.h.C....
00000be0	00 00 c0 47 40 94 86 94	52 94 68 24 4e 75 62 68	.G@...R.h\$Nubh
00000bf0	08 29 81 94 7d 94 28 68	0b 4b 01 68 0c 4b 01 68	.)..} .(h.K.h.K.h
00000c00	0d 4e 68 1c 4e 68 24 68	10 68 91 43 08 00 00 00	.Nh.Nh\$h.h.C....
00000c10	00 00 00 00 00 94 86 94	52 94 75 62 68 08 29 81	.....R.ubh.)..
00000c20	94 7d 94 28 68 0b 4b 01	68 0c 4b 01 68 0d 4e 68	.}.(h.K.h.K.h.Nh
00000c30	1c 4e 68 24 68 10 68 91	43 08 01 00 00 00 00 00	.Nh\$h.h.C.....
00000c40	00 00 94 86 94 52 94 75	62 68 08 29 81 94 7d 94	....R.ubh.)..}
00000c50	28 68 0b 4b 01 68 0c 4b	01 68 0d 4e 68 1c 4e 68	.(h.K.h.K.h.Nh.Nh
00000c60	24 68 10 68 91 43 08 00	00 00 00 00 00 00 00 94	\$h.h.C.....
00000c70	86 94 52 94 75 62 68 08	29 81 94 7d 94 28 68 0b	.R.ubh.)..} .(h.
00000c80	4b 01 68 0c 4b 00 68 0d	68 10 68 16 43 08 0a 00	K.h.K.h.h.h.C...
00000c90	00 00 00 00 00 00 94 86	94 52 94 68 1c 68 10 68	.....R.h.h.h
00000ca0	1f 43 08 00 00 00 00 00	80 33 40 94 86 94 52 94	.C.....3@...R.
00000cb0	68 24 4e 75 62 68 08 29	81 94 7d 94 28 68 0b 4b	h\$Nubh.)..} .(h.K
00000cc0	01 68 0c 4b 01 68 0d 4e	68 1c 4e 68 24 68 10 68	.h.K.h.Nh.Nh\$h.h
00000cd0	91 43 08 01 00 00 00 00	00 00 00 94 86 94 52 94	.C.....R.
00000ce0	75 62 68 08 29 81 94 7d	94 28 68 0b 4b 01 68 0c	ubh.)..} .(h.K.h.
00000cf0	4b 00 68 0d 68 10 68 16	43 08 0e 00 00 00 00 00	K.h.h.h.C.....
00000d00	00 00 94 86 94 52 94 68	1c 68 10 68 1f 43 08 00	....R.h.h.h.C...
00000d10	00 00 00 00 c0 48 40 94	86 94 52 94 68 24 4e 75	....H@...R.h\$Nu
00000d20	62 68 08 29 81 94 7d 94	28 68 0b 4b 01 68 0c 4b	bh.)..} .(h.K.h.K
00000d30	00 68 0d 68 10 68 16 43	08 0d 00 00 00 00 00 00	.h.h.h.C.....
00000d40	00 94 86 94 52 94 68 1c	68 10 68 1f 43 08 00 00	....R.h.h.h.C....
00000d50	00 00 00 40 41 40 94 86	94 52 94 68 24 4e 75 62	.>@...R.h\$Nub
00000d60	68 08 29 81 94 7d 94 28	68 0b 4b 01 68 0c 4b 01	h.)..} .(h.K.h.K.
00000d70	68 0d 4e 68 1c 4e 68 24	68 95 75 62 68 08 29 81	h.Nh.Nh\$h.ubh.)..
00000d80	94 7d 94 28 68 0b 4b 01	68 0c 4b 01 68 0d 4e 68	.}.(h.K.h.K.h.Nh
00000d90	1c 4e 68 24 68 95 75 62	68 08 29 81 94 7d 94 28	.Nh\$h.ubh.)..} .(
00000da0	68 0b 4b 01 68 0c 4b 01	68 0d 4e 68 1c 4e 68 24	h.K.h.K.h.Nh.Nh\$
00000db0	68 95 75 62 68 08 29 81	94 7d 94 28 68 0b 4b 01	h.ubh.)..} .(h.K.
00000dc0	68 0c 4b 01 68 0d 4e 68	1c 4e 68 24 68 95 75 62	h.K.h.Nh.Nh\$h.ub
00000dd0	68 08 29 81 94 7d 94 28	68 0b 4b 01 68 0c 4b 00	h.)..} .(h.K.h.K.
00000de0	68 0d 68 10 68 16 43 08	0c 00 00 00 00 00 00 00	h.h.h.C.....
00000df0	94 86 94 52 94 68 1c 68	10 68 1f 43 08 00 00 00	.R.h.h.h.C....
00000e00	00 00 00 33 40 94 86 94	52 94 68 24 4e 75 62 68	...3@...R.h\$Nubh

00000e10	08 29 81 94 7d 94 28 68	0b 4b 01 68 0c 4b 00 68	.)..}.(h.K.h.K.h
00000e20	0d 68 10 68 16 43 08 09	00 00 00 00 00 00 00 94	.h.h.C.....
00000e30	86 94 52 94 68 1c 68 10	68 1f 43 08 00 00 00 00	.R.h.h.h.C.....
00000e40	00 80 31 40 94 86 94 52	94 68 24 4e 75 62 68 08	.1@...R.h\$Nubh.
00000e50	29 81 94 7d 94 28 68 0b	4b 01 68 0c 4b 01 68 0d	)..}.(h.K.h.K.h.h
00000e60	4e 68 1c 4e 68 24 68 10	68 91 43 08 00 00 00 00	Nh.Nh\$h.h.C.....
00000e70	00 00 00 00 94 86 94 52	94 75 62 68 08 29 81 94	.....R.ubh.)..
00000e80	7d 94 28 68 0b 4b 01 68	0c 4b 00 68 0d 68 10 68	}.(h.K.h.K.h.h.h
00000e90	16 43 08 0a 00 00 00 00	00 00 00 94 86 94 52 94	.C.....R.
00000ea0	68 1c 68 10 68 1f 43 08	00 00 00 00 00 00 29 40	h.h.h.C.....)
00000eb0	94 86 94 52 94 68 24 4e	75 62 68 08 29 81 94 7d	...R.h\$Nubh.)..}
00000ec0	94 28 68 0b 4b 01 68 0c	4b 01 68 0d 4e 68 1c 4e	.(h.K.h.K.h.Nh.N
00000ed0	68 24 6a 15 01 00 00 75	62 68 08 29 81 94 7d 94	h\$j....ubh.)..}
00000ee0	28 68 0b 4b 01 68 0c 4b	01 68 0d 4e 68 1c 4e 68	.(h.K.h.K.h.Nh.Nh
00000ef0	24 6a 15 01 00 00 75 62	68 08 29 81 94 7d 94 28	\$j....ubh.)..} .(
00000f00	68 0b 4b 01 68 0c 4b 01	68 0d 4e 68 1c 4e 68 24	h.K.h.K.h.Nh.Nh\$
00000f10	6a 1a 01 00 00 75 62 68	08 29 81 94 7d 94 28 68	j....ubh.)..} .(h
00000f20	0b 4b 01 68 0c 4b 01 68	0d 4e 68 1c 4e 68 24 6a	.K.h.K.h.Nh.Nh\$j
00000f30	1a 01 00 00 75 62 68 08	29 81 94 7d 94 28 68 0b	....ubh.)..} .(h.
00000f40	4b 01 68 0c 4b 01 68 0d	4e 68 1c 4e 68 24 6a 1f	K.h.K.h.Nh.Nh\$j.
00000f50	01 00 00 75 62 68 08 29	81 94 7d 94 28 68 0b 4b	...ubh.)..} .(h.K
00000f60	01 68 0c 4b 01 68 0d 4e	68 1c 4e 68 24 6a 1f 01	.h.K.h.Nh.Nh\$j..
00000f70	00 00 75 62 68 08 29 81	94 7d 94 28 68 0b 4b 01	..ubh.)..} .(h.K.
00000f80	68 0c 4b 01 68 0d 4e 68	1c 4e 68 24 6a 24 01 00	h.K.h.Nh.Nh\$j\$.
00000f90	00 75 62 68 08 29 81 94	7d 94 28 68 0b 4b 01 68	.ubh.)..} .(h.K.h
00000fa0	0c 4b 01 68 0d 4e 68 1c	4e 68 24 6a 24 01 00 00	.K.h.Nh.Nh\$j\$.
00000fb0	75 62 68 08 29 81 94 7d	94 28 68 0b 4b 01 68 0c	ubh.)..} .(h.K.h.
00000fc0	4b 01 68 0d 4e 68 1c 4e	68 24 68 10 68 91 43 08	K.h.Nh.Nh\$h.h.C.
00000fd0	00 00 00 00 00 00 00 00	94 86 94 52 94 75 62 68	.....R.ubh
00000fe0	08 29 81 94 7d 94 28 68	0b 4b 01 68 0c 4b 00 68	.)..}.(h.K.h.K.h
00000ff0	0d 68 10 68 16 43 08 0e	00 00 00 00 00 00 00 94	.h.h.C.....
00001000	86 94 52 94 68 1c 68 10	68 1f 43 08 00 00 00 00	.R.h.h.h.C.....
00001010	00 c0 48 40 94 86 94 52	94 68 24 4e 75 62 68 08	.H@...R.h\$Nubh.
00001020	29 81 94 7d 94 28 68 0b	4b 01 68 0c 4b 00 68 0d	)..}.(h.K.h.K.h.h
00001030	68 10 68 16 43 08 08 00	00 00 00 00 00 00 94 86	h.h.C.....
00001040	94 52 94 68 1c 68 10 68	1f 43 08 00 00 00 00 00	.R.h.h.h.C.....
00001050	80 48 40 94 86 94 52 94	68 24 4e 75 62 68 08 29	.H@...R.h\$Nubh.)
00001060	81 94 7d 94 28 68 0b 4b	01 68 0c 4b 00 68 0d 68	..}.(h.K.h.K.h.h
00001070	10 68 16 43 08 0d 00 00	00 00 00 00 00 94 86 94	.h.C.....
00001080	52 94 68 1c 68 10 68 1f	43 08 00 00 00 00 c0	R.h.h.h.C.....
00001090	42 40 94 86 94 52 94 68	24 4e 75 62 68 08 29 81	B@...R.h\$Nubh.)..
000010a0	94 7d 94 28 68 0b 4b 01	68 0c 4b 00 68 0d 68 10	.}.(h.K.h.K.h.h.h
000010b0	68 16 43 08 01 00 00 00	00 00 00 00 94 86 94 52	h.C.....R
000010c0	94 68 1c 68 10 68 1f 43	08 00 00 00 00 00 80 34	.h.h.h.C.....4
000010d0	40 94 86 94 52 94 68 24	4e 75 62 68 08 29 81 94	@...R.h\$Nubh.)..
000010e0	7d 94 28 68 0b 4b 01 68	0c 4b 01 68 0d 4e 68 1c	}.(h.K.h.K.h.Nh.h
000010f0	4e 68 24 68 10 68 91 43	08 00 00 00 00 00 00 00	Nh\$h.h.C.....
00001100	00 94 86 94 52 94 75 62	68 08 29 81 94 7d 94 28	...R.ubh.)..} .(
00001110	68 0b 4b 01 68 0c 4b 01	68 0d 4e 68 1c 4e 68 24	h.K.h.K.h.Nh.Nh\$
00001120	6a 41 01 00 00 75 62 68	08 29 81 94 7d 94 28 68	jA...ubh.)..} .(h
00001130	0b 4b 01 68 0c 4b 01 68	0d 4e 68 1c 4e 68 24 6a	.K.h.K.h.Nh.Nh\$j
00001140	41 01 00 00 75 62 68 08	29 81 94 7d 94 28 68 0b	A...ubh.)..} .(h.
00001150	4b 01 68 0c 4b 00 68 0d	68 10 68 16 43 08 08 00	K.h.K.h.h.h.C...
00001160	00 00 00 00 00 00 94 86	94 52 94 68 1c 68 10 68	.....R.h.h.h
00001170	1f 43 08 00 00 00 00 00	00 2b 40 94 86 94 52 94	.C.....+@...R.
00001180	68 24 4e 75 62 68 08 29	81 94 7d 94 28 68 0b 4b	h\$Nubh.)..} .(h.K
00001190	01 68 0c 4b 00 68 0d 68	10 68 16 43 08 07 00 00	.h.K.h.h.h.C....

000011a0	00 00 00 00 00 94 86 94	52 94 68 1c 68 10 68 1f	.....R.h.h.h.
000011b0	43 08 00 00 00 00 00 c0	4b 40 94 86 94 52 94 68	C.....K@...R.h
000011c0	24 4e 75 62 68 08 29 81	94 7d 94 28 68 0b 4b 01	\$Nubh.)...}.(h.K.
000011d0	68 0c 4b 00 68 0d 68 10	68 16 43 08 07 00 00 00	h.K.h.h.h.C.....
000011e0	00 00 00 00 94 86 94 52	94 68 1c 68 10 68 1f 43	.....R.h.h.h.C
000011f0	08 00 00 00 00 00 00 43	40 94 86 94 52 94 68 24	.....C@...R.h\$
00001200	4e 75 62 68 08 29 81 94	7d 94 28 68 0b 4b 01 68	Nubh.)...}.(h.K.h
00001210	0c 4b 00 68 0d 68 10 68	16 43 08 03 00 00 00 00	.K.h.h.h.C.....
00001220	00 00 00 94 86 94 52 94	68 1c 68 10 68 1f 43 08	.....R.h.h.h.C.
00001230	00 00 00 00 00 00 f8 3f	94 86 94 52 94 68 24 4e	.....?...R.h\$N
00001240	75 62 68 08 29 81 94 7d	94 28 68 0b 4b 01 68 0c	ubh.)...}.(h.K.h.
00001250	4b 01 68 0d 4e 68 1c 4e	68 24 68 ca 75 62 68 08	K.h.Nh.Nh\$h.ubh.
00001260	29 81 94 7d 94 28 68 0b	4b 01 68 0c 4b 01 68 0d	)...}.(h.K.h.K.h.
00001270	4e 68 1c 4e 68 24 68 ca	75 62 68 08 29 81 94 7d	Nh.Nh\$h.ubh.)...}
00001280	94 28 68 0b 4b 01 68 0c	4b 01 68 0d 4e 68 1c 4e	.(h.K.h.K.h.Nh.N
00001290	68 24 68 ca 75 62 68 08	29 81 94 7d 94 28 68 0b	h\$h.ubh.)...}.(h.
000012a0	4b 01 68 0c 4b 01 68 0d	4e 68 1c 4e 68 24 68 ca	K.h.K.h.Nh.Nh\$h.
000012b0	75 62 68 08 29 81 94 7d	94 28 68 0b 4b 01 68 0c	ubh.)...}.(h.K.h.
000012c0	4b 01 68 0d 4e 68 1c 4e	68 24 68 cf 75 62 68 08	K.h.Nh.Nh\$h.ubh.
000012d0	29 81 94 7d 94 28 68 0b	4b 01 68 0c 4b 01 68 0d	)...}.(h.K.h.K.h.
000012e0	4e 68 1c 4e 68 24 68 cf	75 62 68 08 29 81 94 7d	Nh.Nh\$h.ubh.)...}
000012f0	94 28 68 0b 4b 01 68 0c	4b 01 68 0d 4e 68 1c 4e	.(h.K.h.K.h.Nh.N
00001300	68 24 68 cf 75 62 68 08	29 81 94 7d 94 28 68 0b	h\$h.ubh.)...}.(h.
00001310	4b 01 68 0c 4b 01 68 0d	4e 68 1c 4e 68 24 68 cf	K.h.K.h.Nh.Nh\$h.
00001320	75 62 68 08 29 81 94 7d	94 28 68 0b 4b 01 68 0c	ubh.)...}.(h.K.h.
00001330	4b 01 68 0d 4e 68 1c 4e	68 24 68 d4 75 62 68 08	K.h.Nh.Nh\$h.ubh.
00001340	29 81 94 7d 94 28 68 0b	4b 01 68 0c 4b 01 68 0d	)...}.(h.K.h.K.h.
00001350	4e 68 1c 4e 68 24 68 d4	75 62 68 08 29 81 94 7d	Nh.Nh\$h.ubh.)...}
00001360	94 28 68 0b 4b 01 68 0c	4b 01 68 0d 4e 68 1c 4e	.(h.K.h.K.h.Nh.N
00001370	68 24 68 d4 75 62 68 08	29 81 94 7d 94 28 68 0b	h\$h.ubh.)...}.(h.
00001380	4b 01 68 0c 4b 01 68 0d	4e 68 1c 4e 68 24 68 d4	K.h.K.h.Nh.Nh\$h.
00001390	75 62 68 08 29 81 94 7d	94 28 68 0b 4b 01 68 0c	ubh.)...}.(h.K.h.
000013a0	4b 01 68 0d 4e 68 1c 4e	68 24 6a 62 01 00 00 75	K.h.Nh.Nh\$j~b...u
000013b0	62 68 08 29 81 94 7d 94	28 68 0b 4b 01 68 0c 4b	bh.)...}.(h.K.h.K
000013c0	01 68 0d 4e 68 1c 4e 68	24 6a 62 01 00 00 75 62	.h.Nh.Nh\$j~b...ub
000013d0	68 08 29 81 94 7d 94 28	68 0b 4b 01 68 0c 4b 01	h.)...}.(h.K.h.K.
000013e0	68 0d 4e 68 1c 4e 68 24	6a 67 01 00 00 75 62 68	h.Nh.Nh\$j~g...ubh
000013f0	08 29 81 94 7d 94 28 68	0b 4b 01 68 0c 4b 01 68	.)...}.(h.K.h.K.h
00001400	0d 4e 68 1c 4e 68 24 6a	67 01 00 00 75 62 68 08	.Nh.Nh\$j~g...ubh.
00001410	29 81 94 7d 94 28 68 0b	4b 01 68 0c 4b 01 68 0d	)...}.(h.K.h.K.h.
00001420	4e 68 1c 4e 68 24 68 10	68 91 43 08 00 00 00 00	Nh.Nh\$h.h.C.....
00001430	00 00 00 00 94 86 94 52	94 75 62 68 08 29 81 94	.....R.ubh.)...
00001440	7d 94 28 68 0b 4b 01 68	0c 4b 00 68 0d 68 10 68	}.(h.K.h.K.h.h.h
00001450	16 43 08 03 00 00 00 00	00 00 00 94 86 94 52 94	.C.....R.
00001460	68 1c 68 10 68 1f 43 08	00 00 00 00 00 00 e0 3f	h.h.h.C.....?
00001470	94 86 94 52 94 68 24 4e	75 62 68 08 29 81 94 7d	...R.h\$Nubh.)...}
00001480	94 28 68 0b 4b 01 68 0c	4b 01 68 0d 4e 68 1c 4e	.(h.K.h.K.h.Nh.N
00001490	68 24 6a 74 01 00 00 75	62 68 08 29 81 94 7d 94	h\$j~t...ubh.)...}
000014a0	28 68 0b 4b 01 68 0c 4b	01 68 0d 4e 68 1c 4e 68	.(h.K.h.K.h.Nh.Nh
000014b0	24 6a 74 01 00 00 75 62	68 08 29 81 94 7d 94 28	\$j~t...ubh.)...}.(
000014c0	68 0b 4b 01 68 0c 4b 01	68 0d 4e 68 1c 4e 68 24	h.K.h.K.h.Nh.Nh\$
000014d0	6a 79 01 00 00 75 62 68	08 29 81 94 7d 94 28 68	j~y...ubh.)...}.(h
000014e0	0b 4b 01 68 0c 4b 01 68	0d 4e 68 1c 4e 68 24 6a	.K.h.K.h.Nh.Nh\$j
000014f0	79 01 00 00 75 62 68 08	29 81 94 7d 94 28 68 0b	y...ubh.)...}.(h.
00001500	4b 01 68 0c 4b 01 68 0d	4e 68 1c 4e 68 24 6a 7e	K.h.K.h.Nh.Nh\$j~
00001510	01 00 00 75 62 68 08 29	81 94 7d 94 28 68 0b 4b	...ubh.)...}.(h.K
00001520	01 68 0c 4b 01 68 0d 4e	68 1c 4e 68 24 6a 7e 01	.h.K.h.Nh.Nh\$j~.

00001530	00 00 75 62 68 08 29 81	94 7d 94 28 68 0b 4b 01	. .ubh.) . .}. (h.K.
00001540	68 0c 4b 00 68 0d 68 10	68 16 43 08 09 00 00 00	h.K.h.h.h.C. . . . .
00001550	00 00 00 00 94 86 94 52	94 68 1c 68 10 68 1f 43	. . . . .R.h.h.h.C
00001560	08 00 00 00 00 00 00 2b	40 94 86 94 52 94 68 24	. . . . .+@. . .R.h\$
00001570	4e 75 62 68 08 29 81 94	7d 94 28 68 0b 4b 01 68	Nubh.) . .}. (h.K.h
00001580	0c 4b 00 68 0d 68 10 68	16 43 08 02 00 00 00 00	.K.h.h.h.C. . . . .
00001590	00 00 00 94 86 94 52 94	68 1c 68 10 68 1f 43 08	. . . . .R.h.h.h.C.
000015a0	00 00 00 00 00 00 e0 3f	94 86 94 52 94 68 24 4e	. . . . .? . . .R.h\$N
000015b0	75 62 68 08 29 81 94 7d	94 28 68 0b 4b 01 68 0c	ubh.) . .}. (h.K.h.
000015c0	4b 01 68 0d 4e 68 1c 4e	68 24 6a 8b 01 00 00 75	K.h.Nh.Nh\$j. . . . .u
000015d0	62 68 08 29 81 94 7d 94	28 68 0b 4b 01 68 0c 4b	bh.) . .}. (h.K.h.K
000015e0	01 68 0d 4e 68 1c 4e 68	24 6a 8b 01 00 00 75 62	.h.Nh.Nh\$j. . . . .ub
000015f0	68 08 29 81 94 7d 94 28	68 0b 4b 01 68 0c 4b 00	h.) . .}. (h.K.h.K.
00001600	68 0d 68 10 68 16 43 08	08 00 00 00 00 00 00 00	h.h.h.C. . . . . . .
00001610	94 86 94 52 94 68 1c 68	10 68 1f 43 08 00 00 00	. . .R.h.h.h.C. . . .
00001620	00 00 40 4b 40 94 86 94	52 94 68 24 4e 75 62 68	. .@K@. . .R.h\$Nubh
00001630	08 29 81 94 7d 94 28 68	0b 4b 01 68 0c 4b 01 68	.) . .}. (h.K.h.K.h
00001640	0d 4e 68 1c 4e 68 24 68	10 68 91 43 08 01 00 00	.Nh.Nh\$h.h.C. . . .
00001650	00 00 00 00 00 94 86 94	52 94 75 62 68 08 29 81	. . . . .R.ubh.) .
00001660	94 7d 94 28 68 0b 4b 01	68 0c 4b 00 68 0d 68 10	.}. (h.K.h.K.h.h.
00001670	68 16 43 08 0c 00 00 00	00 00 00 00 94 86 94 52	h.C. . . . . . . . .R
00001680	94 68 1c 68 10 68 1f 43	08 00 00 00 00 00 00 49	.h.h.h.C. . . . . .I
00001690	40 94 86 94 52 94 68 24	4e 75 62 68 08 29 81 94	@. . .R.h\$Nubh.) .
000016a0	7d 94 28 68 0b 4b 01 68	0c 4b 00 68 0d 68 10 68	}. (h.K.h.K.h.h.h
000016b0	16 43 08 01 00 00 00 00	00 00 00 94 86 94 52 94	.C. . . . . . . . .R.
000016c0	68 1c 68 10 68 1f 43 08	00 00 00 00 00 80 32 40	h.h.h.C. . . . . .2@
000016d0	94 86 94 52 94 68 24 4e	75 62 68 08 29 81 94 7d	. . .R.h\$Nubh.) . .}
000016e0	94 28 68 0b 4b 01 68 0c	4b 01 68 0d 4e 68 1c 4e	. (h.K.h.K.h.Nh.N
000016f0	68 24 68 95 75 62 68 08	29 81 94 7d 94 28 68 0b	h\$h.ubh.) . .}. (h.
00001700	4b 01 68 0c 4b 01 68 0d	4e 68 1c 4e 68 24 68 95	K.h.K.h.Nh.Nh\$h.
00001710	75 62 68 08 29 81 94 7d	94 28 68 0b 4b 01 68 0c	ubh.) . .}. (h.K.h.
00001720	4b 01 68 0d 4e 68 1c 4e	68 24 68 95 75 62 68 08	K.h.Nh.Nh\$h.ubh.
00001730	29 81 94 7d 94 28 68 0b	4b 01 68 0c 4b 01 68 0d	) . .}. (h.K.h.K.h.
00001740	4e 68 1c 4e 68 24 68 95	75 62 68 08 29 81 94 7d	Nh.Nh\$h.ubh.) . .}
00001750	94 28 68 0b 4b 01 68 0c	4b 01 68 0d 4e 68 1c 4e	. (h.K.h.K.h.Nh.N
00001760	68 24 68 95 75 62 68 08	29 81 94 7d 94 28 68 0b	h\$h.ubh.) . .}. (h.
00001770	4b 01 68 0c 4b 01 68 0d	4e 68 1c 4e 68 24 68 95	K.h.K.h.Nh.Nh\$h.
00001780	75 62 68 08 29 81 94 7d	94 28 68 0b 4b 01 68 0c	ubh.) . .}. (h.K.h.
00001790	4b 01 68 0d 4e 68 1c 4e	68 24 68 95 75 62 68 08	K.h.Nh.Nh\$h.ubh.
000017a0	29 81 94 7d 94 28 68 0b	4b 01 68 0c 4b 01 68 0d	) . .}. (h.K.h.K.h.
000017b0	4e 68 1c 4e 68 24 68 95	75 62 68 08 29 81 94 7d	Nh.Nh\$h.ubh.) . .}
000017c0	94 28 68 0b 4b 01 68 0c	4b 01 68 0d 4e 68 1c 4e	. (h.K.h.K.h.Nh.N
000017d0	68 24 68 10 68 91 43 08	01 00 00 00 00 00 00 00	h\$h.h.C. . . . . . .
000017e0	94 86 94 52 94 75 62 68	08 29 81 94 7d 94 28 68	. . .R.ubh.) . .}. (h
000017f0	0b 4b 01 68 0c 4b 00 68	0d 68 10 68 16 43 08 0b	.K.h.K.h.h.h.C. . .
00001800	00 00 00 00 00 00 00 94	86 94 52 94 68 1c 68 10	. . . . . . . . .R.h.h.
00001810	68 1f 43 08 00 00 00 00	00 80 36 40 94 86 94 52	h.C. . . . . .6@. . .R
00001820	94 68 24 4e 75 62 68 08	29 81 94 7d 94 28 68 0b	.h\$Nubh.) . .}. (h.
00001830	4b 01 68 0c 4b 01 68 0d	4e 68 1c 4e 68 24 68 10	K.h.K.h.Nh.Nh\$h.
00001840	68 91 43 08 00 00 00 00	00 00 00 00 94 86 94 52	h.C. . . . . . . . .R
00001850	94 75 62 68 08 29 81 94	7d 94 28 68 0b 4b 01 68	.ubh.) . .}. (h.K.h
00001860	0c 4b 00 68 0d 68 10 68	16 43 08 0c 00 00 00 00	.K.h.h.h.C. . . . .
00001870	00 00 00 94 86 94 52 94	68 1c 68 10 68 1f 43 08	. . . . .R.h.h.h.C.
00001880	00 00 00 00 00 80 35 40	94 86 94 52 94 68 24 4e	. . . . .5@. . .R.h\$N
00001890	75 62 68 08 29 81 94 7d	94 28 68 0b 4b 01 68 0c	ubh.) . .}. (h.K.h.
000018a0	4b 01 68 0d 4e 68 1c 4e	68 24 6a b8 01 00 00 75	K.h.Nh.Nh\$j. . . . .u
000018b0	62 68 08 29 81 94 7d 94	28 68 0b 4b 01 68 0c 4b	bh.) . .}. (h.K.h.K

000018c0	01 68 0d 4e 68 1c 4e 68	24 6a b8 01 00 00 75 62	.h.Nh.Nh\$j....ub
000018d0	68 08 29 81 94 7d 94 28	68 0b 4b 01 68 0c 4b 01	h.)...}.(h.K.h.K.
000018e0	68 0d 4e 68 1c 4e 68 24	68 10 68 91 43 08 00 00	h.Nh.Nh\$h.h.C...
000018f0	00 00 00 00 00 00 94 86	94 52 94 75 62 68 08 29	.....R.ubh.)
00001900	81 94 7d 94 28 68 0b 4b	01 68 0c 4b 00 68 0d 68	...}.(h.K.h.K.h.h
00001910	10 68 16 43 08 09 00 00	00 00 00 00 00 94 86 94	.h.C.....
00001920	52 94 68 1c 68 10 68 1f	43 08 00 00 00 00 00 00	R.h.h.h.C.....
00001930	27 40 94 86 94 52 94 68	24 4e 75 62 68 08 29 81	'@...R.h\$Nubh.)
00001940	94 7d 94 28 68 0b 4b 01	68 0c 4b 01 68 0d 4e 68	.}.(h.K.h.K.h.Nh
00001950	1c 4e 68 24 6a 15 01 00	00 75 62 68 08 29 81 94	.Nh\$j....ubh.)...
00001960	7d 94 28 68 0b 4b 01 68	0c 4b 01 68 0d 4e 68 1c	}.(h.K.h.K.h.Nh.
00001970	4e 68 24 6a 15 01 00 00	75 62 68 08 29 81 94 7d	Nh\$j....ubh.)...}
00001980	94 28 68 0b 4b 01 68 0c	4b 01 68 0d 4e 68 1c 4e	.(h.K.h.K.h.Nh.N
00001990	68 24 6a 15 01 00 00 75	62 68 08 29 81 94 7d 94	h\$j....ubh.)...}
000019a0	28 68 0b 4b 01 68 0c 4b	01 68 0d 4e 68 1c 4e 68	.(h.K.h.K.h.Nh.Nh
000019b0	24 6a 15 01 00 00 75 62	68 08 29 81 94 7d 94 28	\$j....ubh.)...}
000019c0	68 0b 4b 01 68 0c 4b 01	68 0d 4e 68 1c 4e 68 24	h.K.h.K.h.Nh.Nh\$
000019d0	6a 1a 01 00 00 75 62 68	08 29 81 94 7d 94 28 68	j....ubh.)...}.(h
000019e0	0b 4b 01 68 0c 4b 01 68	0d 4e 68 1c 4e 68 24 6a	.K.h.K.h.Nh.Nh\$j
000019f0	1a 01 00 00 75 62 68 08	29 81 94 7d 94 28 68 0b	....ubh.)...}.(h.
00001a00	4b 01 68 0c 4b 01 68 0d	4e 68 1c 4e 68 24 6a 1a	K.h.K.h.Nh.Nh\$j.
00001a10	01 00 00 75 62 68 08 29	81 94 7d 94 28 68 0b 4b	...ubh.)...}.(h.K
00001a20	01 68 0c 4b 01 68 0d 4e	68 1c 4e 68 24 6a 1a 01	.h.K.h.Nh.Nh\$j..
00001a30	00 00 75 62 68 08 29 81	94 7d 94 28 68 0b 4b 01	...ubh.)...}.(h.K.
00001a40	68 0c 4b 01 68 0d 4e 68	1c 4e 68 24 6a 1f 01 00	h.K.h.Nh.Nh\$j...
00001a50	00 75 62 68 08 29 81 94	7d 94 28 68 0b 4b 01 68	.ubh.)...}.(h.K.h
00001a60	0c 4b 01 68 0d 4e 68 1c	4e 68 24 6a 1f 01 00 00	.K.h.Nh.Nh\$j....
00001a70	75 62 68 08 29 81 94 7d	94 28 68 0b 4b 01 68 0c	ubh.)...}.(h.K.h.
00001a80	4b 01 68 0d 4e 68 1c 4e	68 24 6a 1f 01 00 00 75	K.h.Nh.Nh\$j....u
00001a90	62 68 08 29 81 94 7d 94	28 68 0b 4b 01 68 0c 4b	bh.)...}.(h.K.h.K
00001aa0	01 68 0d 4e 68 1c 4e 68	24 6a 1f 01 00 00 75 62	.h.Nh.Nh\$j....ub
00001ab0	68 08 29 81 94 7d 94 28	68 0b 4b 01 68 0c 4b 01	h.)...}.(h.K.h.K.
00001ac0	68 0d 4e 68 1c 4e 68 24	6a 24 01 00 00 75 62 68	h.Nh.Nh\$j\$j....ubh
00001ad0	08 29 81 94 7d 94 28 68	0b 4b 01 68 0c 4b 01 68	.)...}.(h.K.h.K.h
00001ae0	0d 4e 68 1c 4e 68 24 6a	24 01 00 00 75 62 68 08	.Nh.Nh\$j\$j....ubh.
00001af0	29 81 94 7d 94 28 68 0b	4b 01 68 0c 4b 01 68 0d	)...)}.(h.K.h.K.h.
00001b00	4e 68 1c 4e 68 24 6a 24	01 00 00 75 62 68 08 29	Nh.Nh\$j\$j....ubh.)
00001b10	81 94 7d 94 28 68 0b 4b	01 68 0c 4b 01 68 0d 4e	...}.(h.K.h.K.h.N
00001b20	68 1c 4e 68 24 6a 24 01	00 00 75 62 68 08 29 81	h.Nh\$j\$j....ubh.)
00001b30	94 7d 94 28 68 0b 4b 01	68 0c 4b 01 68 0d 4e 68	.}.(h.K.h.K.h.Nh
00001b40	1c 4e 68 24 6a d5 01 00	00 75 62 68 08 29 81 94	.Nh\$j....ubh.)...
00001b50	7d 94 28 68 0b 4b 01 68	0c 4b 01 68 0d 4e 68 1c	}.(h.K.h.K.h.Nh.
00001b60	4e 68 24 6a d5 01 00 00	75 62 68 08 29 81 94 7d	Nh\$j....ubh.)...}
00001b70	94 28 68 0b 4b 01 68 0c	4b 01 68 0d 4e 68 1c 4e	.(h.K.h.K.h.Nh.N
00001b80	68 24 68 10 68 91 43 08	01 00 00 00 00 00 00 00	h\$h.h.C.....
00001b90	94 86 94 52 94 75 62 68	08 29 81 94 7d 94 28 68	...R.ubh.)...}.(h
00001ba0	0b 4b 01 68 0c 4b 01 68	0d 4e 68 1c 4e 68 24 68	.K.h.K.h.Nh.Nh\$h
00001bb0	10 68 91 43 08 00 00 00	00 00 00 00 00 94 86 94	.h.C.....
00001bc0	52 94 75 62 68 08 29 81	94 7d 94 28 68 0b 4b 01	R.ubh.)...}.(h.K.
00001bd0	68 0c 4b 01 68 0d 4e 68	1c 4e 68 24 68 10 68 91	h.K.h.Nh.Nh\$h.h.
00001be0	43 08 00 00 00 00 00 00	00 00 94 86 94 52 94 75	C.....R.u
00001bf0	62 68 08 29 81 94 7d 94	28 68 0b 4b 01 68 0c 4b	bh.)...}.(h.K.h.K
00001c00	00 68 0d 68 10 68 16 43	08 0c 00 00 00 00 00 00	.h.h.h.C.....
00001c10	00 94 86 94 52 94 68 1c	68 10 68 1f 43 08 00 00	...R.h.h.h.C...
00001c20	00 00 00 40 43 40 94 86	94 52 94 68 24 4e 75 62	...@C@...R.h\$Nub
00001c30	68 08 29 81 94 7d 94 28	68 0b 4b 01 68 0c 4b 00	h.)...}.(h.K.h.K.
00001c40	68 0d 68 10 68 16 43 08	0c 00 00 00 00 00 00 00	h.h.h.C.....

00001c50	94 86 94 52 94 68 1c 68	10 68 1f 43 08 00 00 00	...R.h.h.h.C....
00001c60	00 00 40 41 40 94 86 94	52 94 68 24 4e 75 62 68	..@A@...R.h\$Nubh
00001c70	08 29 81 94 7d 94 28 68	0b 4b 01 68 0c 4b 00 68	.)..}.(h.K.h.K.h
00001c80	0d 68 10 68 16 43 08 0b	00 00 00 00 00 00 00 94	.h.h.C.....
00001c90	86 94 52 94 68 1c 68 10	68 1f 43 08 00 00 00 00	..R.h.h.h.C....
00001ca0	00 40 43 40 94 86 94 52	94 68 24 4e 75 62 68 08	.CC@...R.h\$Nubh.
00001cb0	29 81 94 7d 94 28 68 0b	4b 01 68 0c 4b 01 68 0d	)..}.(h.K.h.K.h.
00001cc0	4e 68 1c 4e 68 24 68 10	68 91 43 08 00 00 00 00	Nh.Nh\$h.h.C....
00001cd0	00 00 00 00 94 86 94 52	94 75 62 68 08 29 81 94	.....R.ubh.)..
00001ce0	7d 94 28 68 0b 4b 01 68	0c 4b 01 68 0d 4e 68 1c	}.(h.K.h.K.h.Nh.
00001cf0	4e 68 24 68 10 68 91 43	08 01 00 00 00 00 00 00	Nh\$h.h.C.....
00001d00	00 94 86 94 52 94 75 62	68 08 29 81 94 7d 94 28	...R.ubh.)..}.(
00001d10	68 0b 4b 01 68 0c 4b 01	68 0d 4e 68 1c 4e 68 24	h.K.h.K.h.Nh.Nh\$
00001d20	6a fa 01 00 00 75 62 68	08 29 81 94 7d 94 28 68	j....ubh.)..}.(h
00001d30	0b 4b 01 68 0c 4b 01 68	0d 4e 68 1c 4e 68 24 6a	.K.h.K.h.Nh.Nh\$j
00001d40	fa 01 00 00 75 62 68 08	29 81 94 7d 94 28 68 0b	...ubh.)..}.(h.
00001d50	4b 01 68 0c 4b 01 68 0d	4e 68 1c 4e 68 24 6a 41	K.h.K.h.Nh.Nh\$jA
00001d60	01 00 00 75 62 68 08 29	81 94 7d 94 28 68 0b 4b	...ubh.)..}.(h.K
00001d70	01 68 0c 4b 01 68 0d 4e	68 1c 4e 68 24 6a 41 01	.h.K.h.Nh.Nh\$jA.
00001d80	00 00 75 62 68 08 29 81	94 7d 94 28 68 0b 4b 01	..ubh.)..}.(h.K.
00001d90	68 0c 4b 01 68 0d 4e 68	1c 4e 68 24 6a 41 01 00	h.K.h.Nh.Nh\$jA..
00001da0	00 75 62 68 08 29 81 94	7d 94 28 68 0b 4b 01 68	.ubh.)..}.(h.K.h
00001db0	0c 4b 01 68 0d 4e 68 1c	4e 68 24 6a 41 01 00 00	.K.h.Nh.Nh\$jA...
00001dc0	75 62 68 08 29 81 94 7d	94 28 68 0b 4b 01 68 0c	ubh.)..}.(h.K.h.
00001dd0	4b 01 68 0d 4e 68 1c 4e	68 24 68 10 68 91 43 08	K.h.Nh.Nh\$h.h.C.
00001de0	00 00 00 00 00 00 00 00	94 86 94 52 94 75 62 68	.....R.ubh
00001df0	08 29 81 94 7d 94 28 68	0b 4b 01 68 0c 4b 00 68	.)..}.(h.K.h.K.h
00001e00	0d 68 10 68 16 43 08 00	00 00 00 00 00 00 00 94	.h.h.C.....
00001e10	86 94 52 94 68 1c 68 10	68 1f 43 08 00 00 00 00	..R.h.h.h.C....
00001e20	00 00 e0 3f 94 86 94 52	94 68 24 4e 75 62 68 08	...?...R.h\$Nubh.
00001e30	29 81 94 7d 94 28 68 0b	4b 01 68 0c 4b 01 68 0d	)..}.(h.K.h.K.h.
00001e40	4e 68 1c 4e 68 24 68 10	68 91 43 08 00 00 00 00	Nh.Nh\$h.h.C....
00001e50	00 00 00 00 94 86 94 52	94 75 62 68 08 29 81 94	.....R.ubh.)..
00001e60	7d 94 28 68 0b 4b 01 68	0c 4b 00 68 0d 68 10 68	}.(h.K.h.K.h.h.h
00001e70	16 43 08 08 00 00 00 00	00 00 00 94 86 94 52 94	.C.....R.
00001e80	68 1c 68 10 68 1f 43 08	00 00 00 00 00 00 41 40	h.h.h.C.....A@
00001e90	94 86 94 52 94 68 24 4e	75 62 68 08 29 81 94 7d	...R.h\$Nubh.)..}
00001ea0	94 28 68 0b 4b 01 68 0c	4b 01 68 0d 4e 68 1c 4e	.(h.K.h.K.h.Nh.N
00001eb0	68 24 68 10 68 91 43 08	00 00 00 00 00 00 00 00	h\$h.h.C.....
00001ec0	94 86 94 52 94 75 62 68	08 29 81 94 7d 94 28 68	...R.ubh.)..}.(h
00001ed0	0b 4b 01 68 0c 4b 00 68	0d 68 10 68 16 43 08 07	.K.h.K.h.h.h.C..
00001ee0	00 00 00 00 00 00 00 94	86 94 52 94 68 1c 68 10	.....R.h.h.
00001ef0	68 1f 43 08 00 00 00 00	00 80 45 40 94 86 94 52	h.C.....E@...R
00001f00	94 68 24 4e 75 62 68 08	29 81 94 7d 94 28 68 0b	.h\$Nubh.)..}.(h.
00001f10	4b 01 68 0c 4b 01 68 0d	4e 68 1c 4e 68 24 68 10	K.h.K.h.Nh.Nh\$h.
00001f20	68 91 43 08 00 00 00 00	00 00 00 00 94 86 94 52	h.C.....R
00001f30	94 75 62 68 08 29 81 94	7d 94 28 68 0b 4b 01 68	.ubh.)..}.(h.K.h
00001f40	0c 4b 00 68 0d 68 10 68	16 43 08 09 00 00 00 00	.K.h.h.h.C....
00001f50	00 00 00 94 86 94 52 94	68 1c 68 10 68 1f 43 08	.....R.h.h.h.C.
00001f60	00 00 00 00 00 00 26 40	94 86 94 52 94 68 24 4e	.....&@...R.h\$N
00001f70	75 62 68 08 29 81 94 7d	94 28 68 0b 4b 01 68 0c	ubh.)..}.(h.K.h.
00001f80	4b 01 68 0d 4e 68 1c 4e	68 24 68 ca 75 62 68 08	K.h.Nh.Nh\$h.ubh.
00001f90	29 81 94 7d 94 28 68 0b	4b 01 68 0c 4b 01 68 0d	)..}.(h.K.h.K.h.
00001fa0	4e 68 1c 4e 68 24 68 ca	75 62 68 08 29 81 94 7d	Nh.Nh\$h.ubh.)..}
00001fb0	94 28 68 0b 4b 01 68 0c	4b 01 68 0d 4e 68 1c 4e	.(h.K.h.K.h.Nh.N
00001fc0	68 24 68 ca 75 62 68 08	29 81 94 7d 94 28 68 0b	h\$h.ubh.)..}.(h.
00001fd0	4b 01 68 0c 4b 01 68 0d	4e 68 1c 4e 68 24 68 ca	K.h.K.h.Nh.Nh\$h.

00001fe0	75 62 68 08 29 81 94 7d	94 28 68 0b 4b 01 68 0c	ubh.)...}.(h.K.h.
00001ff0	4b 01 68 0d 4e 68 1c 4e	68 24 68 ca 75 62 68 08	K.h.Nh.Nh\$.ubh.
00002000	29 81 94 7d 94 28 68 0b	4b 01 68 0c 4b 01 68 0d	)...}.(h.K.h.K.h.
00002010	4e 68 1c 4e 68 24 68 ca	75 62 68 08 29 81 94 7d	Nh.Nh\$.ubh.)...}
00002020	94 28 68 0b 4b 01 68 0c	4b 01 68 0d 4e 68 1c 4e	.(h.K.h.K.h.Nh.N
00002030	68 24 68 ca 75 62 68 08	29 81 94 7d 94 28 68 0b	h\$.ubh.)...}.(h.
00002040	4b 01 68 0c 4b 01 68 0d	4e 68 1c 4e 68 24 68 ca	K.h.K.h.Nh.Nh\$.
00002050	75 62 68 08 29 81 94 7d	94 28 68 0b 4b 01 68 0c	ubh.)...}.(h.K.h.
00002060	4b 01 68 0d 4e 68 1c 4e	68 24 68 cf 75 62 68 08	K.h.Nh.Nh\$.ubh.
00002070	29 81 94 7d 94 28 68 0b	4b 01 68 0c 4b 01 68 0d	)...}.(h.K.h.K.h.
00002080	4e 68 1c 4e 68 24 68 cf	75 62 68 08 29 81 94 7d	Nh.Nh\$.ubh.)...}
00002090	94 28 68 0b 4b 01 68 0c	4b 01 68 0d 4e 68 1c 4e	.(h.K.h.K.h.Nh.N
000020a0	68 24 68 cf 75 62 68 08	29 81 94 7d 94 28 68 0b	h\$.ubh.)...}.(h.
000020b0	4b 01 68 0c 4b 01 68 0d	4e 68 1c 4e 68 24 68 cf	K.h.K.h.Nh.Nh\$.
000020c0	75 62 68 08 29 81 94 7d	94 28 68 0b 4b 01 68 0c	ubh.)...}.(h.K.h.
000020d0	4b 01 68 0d 4e 68 1c 4e	68 24 68 cf 75 62 68 08	K.h.Nh.Nh\$.ubh.
000020e0	29 81 94 7d 94 28 68 0b	4b 01 68 0c 4b 01 68 0d	)...}.(h.K.h.K.h.
000020f0	4e 68 1c 4e 68 24 68 cf	75 62 68 08 29 81 94 7d	Nh.Nh\$.ubh.)...}
00002100	94 28 68 0b 4b 01 68 0c	4b 01 68 0d 4e 68 1c 4e	.(h.K.h.K.h.Nh.N
00002110	68 24 68 cf 75 62 68 08	29 81 94 7d 94 28 68 0b	h\$.ubh.)...}.(h.
00002120	4b 01 68 0c 4b 01 68 0d	4e 68 1c 4e 68 24 68 cf	K.h.K.h.Nh.Nh\$.
00002130	75 62 68 08 29 81 94 7d	94 28 68 0b 4b 01 68 0c	ubh.)...}.(h.K.h.
00002140	4b 01 68 0d 4e 68 1c 4e	68 24 68 d4 75 62 68 08	K.h.Nh.Nh\$.ubh.
00002150	29 81 94 7d 94 28 68 0b	4b 01 68 0c 4b 01 68 0d	)...}.(h.K.h.K.h.
00002160	4e 68 1c 4e 68 24 68 d4	75 62 68 08 29 81 94 7d	Nh.Nh\$.ubh.)...}
00002170	94 28 68 0b 4b 01 68 0c	4b 01 68 0d 4e 68 1c 4e	.(h.K.h.K.h.Nh.N
00002180	68 24 68 d4 75 62 68 08	29 81 94 7d 94 28 68 0b	h\$.ubh.)...}.(h.
00002190	4b 01 68 0c 4b 01 68 0d	4e 68 1c 4e 68 24 68 d4	K.h.K.h.Nh.Nh\$.
000021a0	75 62 68 08 29 81 94 7d	94 28 68 0b 4b 01 68 0c	ubh.)...}.(h.K.h.
000021b0	4b 01 68 0d 4e 68 1c 4e	68 24 68 d4 75 62 68 08	K.h.Nh.Nh\$.ubh.
000021c0	29 81 94 7d 94 28 68 0b	4b 01 68 0c 4b 01 68 0d	)...}.(h.K.h.K.h.
000021d0	4e 68 1c 4e 68 24 68 d4	75 62 68 08 29 81 94 7d	Nh.Nh\$.ubh.)...}
000021e0	94 28 68 0b 4b 01 68 0c	4b 01 68 0d 4e 68 1c 4e	.(h.K.h.K.h.Nh.N
000021f0	68 24 68 d4 75 62 68 08	29 81 94 7d 94 28 68 0b	h\$.ubh.)...}.(h.
00002200	4b 01 68 0c 4b 01 68 0d	4e 68 1c 4e 68 24 68 d4	K.h.K.h.Nh.Nh\$.
00002210	75 62 68 08 29 81 94 7d	94 28 68 0b 4b 01 68 0c	ubh.)...}.(h.K.h.
00002220	4b 01 68 0d 4e 68 1c 4e	68 24 6a 62 01 00 00 75	K.h.Nh.Nh\$jb...ul
00002230	62 68 08 29 81 94 7d 94	28 68 0b 4b 01 68 0c 4b	bh.)...}.(h.K.h.K
00002240	01 68 0d 4e 68 1c 4e 68	24 6a 62 01 00 00 75 62	.h.Nh.Nh\$jb...ub
00002250	68 08 29 81 94 7d 94 28	68 0b 4b 01 68 0c 4b 01	h.)...}.(h.K.h.K.
00002260	68 0d 4e 68 1c 4e 68 24	6a 62 01 00 00 75 62 68	h.Nh.Nh\$jb...ubh
00002270	08 29 81 94 7d 94 28 68	0b 4b 01 68 0c 4b 01 68	.)...}.(h.K.h.K.h
00002280	0d 4e 68 1c 4e 68 24 6a	62 01 00 00 75 62 68 08	.Nh.Nh\$jb...ubh.
00002290	29 81 94 7d 94 28 68 0b	4b 01 68 0c 4b 01 68 0d	)...}.(h.K.h.K.h.
000022a0	4e 68 1c 4e 68 24 6a 67	01 00 00 75 62 68 08 29	Nh.Nh\$g...ubh.)
000022b0	81 94 7d 94 28 68 0b 4b	01 68 0c 4b 01 68 0d 4e	...}.(h.K.h.K.h.N
000022c0	68 1c 4e 68 24 6a 67 01	00 00 75 62 68 08 29 81	h.Nh\$g...ubh.)
000022d0	94 7d 94 28 68 0b 4b 01	68 0c 4b 01 68 0d 4e 68	.)...}.(h.K.h.K.h.Nh
000022e0	1c 4e 68 24 6a 67 01 00	00 75 62 68 08 29 81 94	.Nh\$g...ubh.)...
000022f0	7d 94 28 68 0b 4b 01 68	0c 4b 01 68 0d 4e 68 1c	.)...}.(h.K.h.K.h.Nh.
00002300	4e 68 24 6a 67 01 00 00	75 62 68 08 29 81 94 7d	Nh\$g...ubh.)...}
00002310	94 28 68 0b 4b 01 68 0c	4b 01 68 0d 4e 68 1c 4e	.(h.K.h.K.h.Nh.N
00002320	68 24 6a 43 02 00 00 75	62 68 08 29 81 94 7d 94	h\$jC...ubh.)...}
00002330	28 68 0b 4b 01 68 0c 4b	01 68 0d 4e 68 1c 4e 68	.(h.K.h.K.h.Nh.Nh
00002340	24 6a 43 02 00 00 75 62	68 08 29 81 94 7d 94 28	\$jC...ubh.)...}
00002350	68 0b 4b 01 68 0c 4b 01	68 0d 4e 68 1c 4e 68 24	h.K.h.K.h.Nh.Nh\$
00002360	68 10 68 91 43 08 01 00	00 00 00 00 00 00 94 86	h.h.C.....



00002370	94 52 94 75 62 68 08 29	81 94 7d 94 28 68 0b 4b	.R.ubh.)...}.(h.K
00002380	01 68 0c 4b 01 68 0d 4e	68 1c 4e 68 24 68 10 68	.h.K.h.Nh.Nh\$h.h
00002390	91 43 08 00 00 00 00 00	00 00 00 94 86 94 52 94	.C.....R.
000023a0	75 62 68 08 29 81 94 7d	94 28 68 0b 4b 01 68 0c	ubh.)...}.(h.K.h.
000023b0	4b 01 68 0d 4e 68 1c 4e	68 24 6a 74 01 00 00 75	K.h.Nh.Nh\$jt...u
000023c0	62 68 08 29 81 94 7d 94	28 68 0b 4b 01 68 0c 4b	bh.)...}.(h.K.h.K
000023d0	01 68 0d 4e 68 1c 4e 68	24 6a 74 01 00 00 75 62	.h.Nh.Nh\$jt...ub
000023e0	68 08 29 81 94 7d 94 28	68 0b 4b 01 68 0c 4b 01	h.)...}.(h.K.h.K.
000023f0	68 0d 4e 68 1c 4e 68 24	6a 74 01 00 00 75 62 68	h.Nh.Nh\$jt...ubh
00002400	08 29 81 94 7d 94 28 68	0b 4b 01 68 0c 4b 01 68	.)...}.(h.K.h.K.h
00002410	0d 4e 68 1c 4e 68 24 6a	74 01 00 00 75 62 68 08	.Nh.Nh\$jt...ubh.
00002420	29 81 94 7d 94 28 68 0b	4b 01 68 0c 4b 01 68 0d	)...}.(h.K.h.K.h.
00002430	4e 68 1c 4e 68 24 6a 79	01 00 00 75 62 68 08 29	Nh.Nh\$jt...ubh.)
00002440	81 94 7d 94 28 68 0b 4b	01 68 0c 4b 01 68 0d 4e	...}.(h.K.h.K.h.N
00002450	68 1c 4e 68 24 6a 79 01	00 00 75 62 68 08 29 81	h.Nh\$jt...ubh.)
00002460	94 7d 94 28 68 0b 4b 01	68 0c 4b 01 68 0d 4e 68	.)...}.(h.K.h.K.h.Nh
00002470	1c 4e 68 24 6a 79 01 00	00 75 62 68 08 29 81 94	.Nh\$jt...ubh.)...
00002480	7d 94 28 68 0b 4b 01 68	0c 4b 01 68 0d 4e 68 1c	)...}.(h.K.h.K.h.Nh.
00002490	4e 68 24 6a 79 01 00 00	75 62 68 08 29 81 94 7d	Nh\$jt...ubh.)...}
000024a0	94 28 68 0b 4b 01 68 0c	4b 01 68 0d 4e 68 1c 4e	.(h.K.h.K.h.Nh.N
000024b0	68 24 6a 7e 01 00 00 75	62 68 08 29 81 94 7d 94	h\$jt...ubh.)...}
000024c0	28 68 0b 4b 01 68 0c 4b	01 68 0d 4e 68 1c 4e 68	.(h.K.h.K.h.Nh.Nh
000024d0	24 6a 7e 01 00 00 75 62	68 08 29 81 94 7d 94 28	\$jt...ubh.)...}
000024e0	68 0b 4b 01 68 0c 4b 01	68 0d 4e 68 1c 4e 68 24	h.K.h.K.h.Nh.Nh\$
000024f0	6a 7e 01 00 00 75 62 68	08 29 81 94 7d 94 28 68	j...ubh.)...}.(h
00002500	0b 4b 01 68 0c 4b 01 68	0d 4e 68 1c 4e 68 24 6a	.K.h.K.h.Nh.Nh\$
00002510	7e 01 00 00 75 62 68 08	29 81 94 7d 94 28 68 0b	~...ubh.)...}.(h.
00002520	4b 01 68 0c 4b 01 68 0d	4e 68 1c 4e 68 24 68 10	K.h.K.h.Nh.Nh\$h.
00002530	68 91 43 08 00 00 00 00	00 00 00 94 86 94 52 94	h.C.....R
00002540	94 75 62 68 08 29 81 94	7d 94 28 68 0b 4b 01 68	.ubh.)...}.(h.K.h
00002550	0c 4b 00 68 0d 68 10 68	16 43 08 09 00 00 00 00	.K.h.h.h.C.....
00002560	00 00 00 94 86 94 52 94	68 1c 68 10 68 1f 43 08	.....R.h.h.h.C.
00002570	00 00 00 00 00 80 30 40	94 86 94 52 94 68 24 4e	.....0@...R.h\$N
00002580	75 62 68 08 29 81 94 7d	94 28 68 0b 4b 01 68 0c	ubh.)...}.(h.K.h.
00002590	4b 00 68 0d 68 10 68 16	43 08 07 00 00 00 00 00	K.h.h.h.C.....
000025a0	00 00 94 86 94 52 94 68	1c 68 10 68 1f 43 08 00	....R.h.h.h.C...
000025b0	00 00 00 00 40 46 40 94	86 94 52 94 68 24 4e 75	...@F@...R.h\$Nu
000025c0	62 68 08 29 81 94 7d 94	28 68 0b 4b 01 68 0c 4b	bh.)...}.(h.K.h.K
000025d0	01 68 0d 4e 68 1c 4e 68	24 68 10 68 91 43 08 01	.h.Nh.Nh\$h.h.C...
000025e0	00 00 00 00 00 00 00 94	86 94 52 94 75 62 68 08	.....R.ubh.
000025f0	29 81 94 7d 94 28 68 0b	4b 01 68 0c 4b 01 68 0d	)...}.(h.K.h.K.h.
00002600	4e 68 1c 4e 68 24 6a 8b	01 00 00 75 62 68 08 29	Nh.Nh\$jt...ubh.)
00002610	81 94 7d 94 28 68 0b 4b	01 68 0c 4b 01 68 0d 4e	...}.(h.K.h.K.h.N
00002620	68 1c 4e 68 24 6a 8b 01	00 00 75 62 68 08 29 81	h.Nh\$jt...ubh.)
00002630	94 7d 94 28 68 0b 4b 01	68 0c 4b 01 68 0d 4e 68	.)...}.(h.K.h.K.h.Nh
00002640	1c 4e 68 24 6a 8b 01 00	00 75 62 68 08 29 81 94	.Nh\$jt...ubh.)...
00002650	7d 94 28 68 0b 4b 01 68	0c 4b 01 68 0d 4e 68 1c	)...}.(h.K.h.K.h.Nh.
00002660	4e 68 24 6a 8b 01 00 00	75 62 68 08 29 81 94 7d	Nh\$jt...ubh.)...}
00002670	94 28 68 0b 4b 01 68 0c	4b 00 68 0d 68 10 68 16	.(h.K.h.K.h.h.h.
00002680	43 08 0a 00 00 00 00 00	00 00 94 86 94 52 94 68	C.....R.h
00002690	1c 68 10 68 1f 43 08 00	00 00 00 00 00 27 40 94	.h.h.C.....'@.
000026a0	86 94 52 94 68 24 4e 75	62 68 08 29 81 94 7d 94	..R.h\$Nubh.)...}
000026b0	28 68 0b 4b 01 68 0c 4b	01 68 0d 4e 68 1c 4e 68	.(h.K.h.K.h.Nh.Nh
000026c0	24 68 10 68 91 43 08 01	00 00 00 00 00 00 00 94	\$h.h.C.....
000026d0	86 94 52 94 75 62 68 08	29 81 94 7d 94 28 68 0b	..R.ubh.)...}.(h.
000026e0	4b 01 68 0c 4b 01 68 0d	4e 68 1c 4e 68 24 6a 78	K.h.K.h.Nh.Nh\$
000026f0	02 00 00 75 62 68 08 29	81 94 7d 94 28 68 0b 4b	...ubh.)...}.(h.K

00002700	01 68 0c 4b 01 68 0d 4e 68 1c 4e 68 24 6a 78 02	.h.K.h.Nh.Nh\$jx.
00002710	00 00 75 62 68 08 29 81 94 7d 94 28 68 0b 4b 01	.ubh.)..}.(h.K.
00002720	68 0c 4b 00 68 0d 68 10 68 16 43 08 0c 00 00 00	h.K.h.h.h.C.....
00002730	00 00 00 00 94 86 94 52 94 68 1c 68 10 68 1f 43	.....R.h.h.h.C
00002740	08 00 00 00 00 00 80 40 40 94 86 94 52 94 68 24	.....@...R.h\$
00002750	4e 75 62 68 08 29 81 94 7d 94 28 68 0b 4b 01 68	Nubh.)..}.(h.K.h
00002760	0c 4b 00 68 0d 68 10 68 16 43 08 0b 00 00 00 00	.K.h.h.h.C.....
00002770	00 00 00 94 86 94 52 94 68 1c 68 10 68 1f 43 08	.....R.h.h.h.C.
00002780	00 00 00 00 00 c0 46 40 94 86 94 52 94 68 24 4e	.....F@...R.h\$N
00002790	75 62 68 08 29 81 94 7d 94 28 68 0b 4b 01 68 0c	ubh.)..}.(h.K.h.
000027a0	4b 01 68 0d 4e 68 1c 4e 68 24 68 10 68 91 43 08	K.h.Nh.Nh\$h.h.C.
000027b0	01 00 00 00 00 00 00 94 86 94 52 94 75 62 68	.....R.ubh
000027c0	08 29 81 94 7d 94 28 68 0b 4b 01 68 0c 4b 00 68	.)..}.(h.K.h.K.h
000027d0	0d 68 10 68 16 43 08 0d 00 00 00 00 00 00 00 94	.h.h.C.....
000027e0	86 94 52 94 68 1c 68 10 68 1f 43 08 00 00 00 00	..R.h.h.h.C.....
000027f0	00 00 4a 40 94 86 94 52 94 68 24 4e 75 62 68 08	..J@...R.h\$Nubh.
00002800	29 81 94 7d 94 28 68 0b 4b 01 68 0c 4b 01 68 0d	)..}.(h.K.h.K.h.
00002810	4e 68 1c 4e 68 24 68 95 75 62 68 08 29 81 94 7d	Nh.Nh\$h.ubh.)..}
00002820	94 28 68 0b 4b 01 68 0c 4b 01 68 0d 4e 68 1c 4e	.(h.K.h.K.h.Nh.N
00002830	68 24 68 95 75 62 68 08 29 81 94 7d 94 28 68 0b	h\$h.ubh.)..}.(h.
00002840	4b 01 68 0c 4b 01 68 0d 4e 68 1c 4e 68 24 68 95	K.h.K.h.Nh.Nh\$h.
00002850	75 62 68 08 29 81 94 7d 94 28 68 0b 4b 01 68 0c	ubh.)..}.(h.K.h.
00002860	4b 01 68 0d 4e 68 1c 4e 68 24 68 95 75 62 68 08	K.h.Nh.Nh\$h.ubh.
00002870	29 81 94 7d 94 28 68 0b 4b 01 68 0c 4b 01 68 0d	)..}.(h.K.h.K.h.
00002880	4e 68 1c 4e 68 24 68 95 75 62 68 08 29 81 94 7d	Nh.Nh\$h.ubh.)..}
00002890	94 28 68 0b 4b 01 68 0c 4b 01 68 0d 4e 68 1c 4e	.(h.K.h.K.h.Nh.N
000028a0	68 24 68 95 75 62 68 08 29 81 94 7d 94 28 68 0b	h\$h.ubh.)..}.(h.
000028b0	4b 01 68 0c 4b 01 68 0d 4e 68 1c 4e 68 24 68 95	K.h.K.h.Nh.Nh\$h.
000028c0	75 62 68 08 29 81 94 7d 94 28 68 0b 4b 01 68 0c	ubh.)..}.(h.K.h.
000028d0	4b 01 68 0d 4e 68 1c 4e 68 24 68 95 75 62 68 08	K.h.Nh.Nh\$h.ubh.
000028e0	29 81 94 7d 94 28 68 0b 4b 01 68 0c 4b 01 68 0d	)..}.(h.K.h.K.h.
000028f0	4e 68 1c 4e 68 24 68 95 75 62 68 08 29 81 94 7d	Nh.Nh\$h.ubh.)..}
00002900	94 28 68 0b 4b 01 68 0c 4b 01 68 0d 4e 68 1c 4e	.(h.K.h.K.h.Nh.N
00002910	68 24 68 95 75 62 68 08 29 81 94 7d 94 28 68 0b	h\$h.ubh.)..}.(h.
00002920	4b 01 68 0c 4b 01 68 0d 4e 68 1c 4e 68 24 68 95	K.h.K.h.Nh.Nh\$h.
00002930	75 62 68 08 29 81 94 7d 94 28 68 0b 4b 01 68 0c	ubh.)..}.(h.K.h.
00002940	4b 01 68 0d 4e 68 1c 4e 68 24 68 95 75 62 68 08	K.h.Nh.Nh\$h.ubh.
00002950	29 81 94 7d 94 28 68 0b 4b 01 68 0c 4b 01 68 0d	)..}.(h.K.h.K.h.
00002960	4e 68 1c 4e 68 24 68 95 75 62 68 08 29 81 94 7d	Nh.Nh\$h.ubh.)..}
00002970	94 28 68 0b 4b 01 68 0c 4b 01 68 0d 4e 68 1c 4e	.(h.K.h.K.h.Nh.N
00002980	68 24 68 95 75 62 68 08 29 81 94 7d 94 28 68 0b	h\$h.ubh.)..}.(h.
00002990	4b 01 68 0c 4b 01 68 0d 4e 68 1c 4e 68 24 68 95	K.h.K.h.Nh.Nh\$h.
000029a0	75 62 68 08 29 81 94 7d 94 28 68 0b 4b 01 68 0c	ubh.)..}.(h.K.h.
000029b0	4b 01 68 0d 4e 68 1c 4e 68 24 68 95 75 62 68 08	K.h.Nh.Nh\$h.ubh.
000029c0	29 81 94 7d 94 28 68 0b 4b 01 68 0c 4b 01 68 0d	)..}.(h.K.h.K.h.
000029d0	4e 68 1c 4e 68 24 6a 9d 02 00 00 75 62 68 08 29	Nh.Nh\$j....ubh.)
000029e0	81 94 7d 94 28 68 0b 4b 01 68 0c 4b 01 68 0d 4e	..}.(h.K.h.K.h.N
000029f0	68 1c 4e 68 24 6a 9d 02 00 00 75 62 68 08 29 81	h.Nh\$j....ubh.)
00002a00	94 7d 94 28 68 0b 4b 01 68 0c 4b 00 68 0d 68 10	.}.(h.K.h.K.h.h.
00002a10	68 16 43 08 08 00 00 00 00 00 00 00 94 86 94 52	h.C.....R
00002a20	94 68 1c 68 10 68 1f 43 08 00 00 00 00 00 40 46	.h.h.h.C.....@F
00002a30	40 94 86 94 52 94 68 24 4e 75 62 68 08 29 81 94	@...R.h\$Nubh.)..
00002a40	7d 94 28 68 0b 4b 01 68 0c 4b 01 68 0d 4e 68 1c	}.(h.K.h.K.h.Nh.
00002a50	4e 68 24 68 10 68 91 43 08 00 00 00 00 00 00 00	Nh\$h.h.C.....
00002a60	00 94 86 94 52 94 75 62 68 08 29 81 94 7d 94 28	....R.ubh.)..}.(
00002a70	68 0b 4b 01 68 0c 4b 01 68 0d 4e 68 1c 4e 68 24	h.K.h.K.h.Nh.Nh\$
00002a80	6a aa 02 00 00 75 62 68 08 29 81 94 7d 94 28 68	j....ubh.)..}.(h

00002a90	0b 4b 01 68 0c 4b 01 68	0d 4e 68 1c 4e 68 24 6a	.K.h.K.h.Nh.Nh\$j
00002aa0	aa 02 00 00 75 62 68 08	29 81 94 7d 94 28 68 0b	...ubh.)... (h.
00002ab0	4b 01 68 0c 4b 01 68 0d	4e 68 1c 4e 68 24 68 10	K.h.K.h.Nh.Nh\$h.
00002ac0	68 91 43 08 00 00 00 00	00 00 00 00 94 86 94 52	h.C.....R
00002ad0	94 75 62 68 08 29 81 94	7d 94 28 68 0b 4b 01 68	.ubh.)... (h.K.h
00002ae0	0c 4b 01 68 0d 4e 68 1c	4e 68 24 68 10 68 91 43	.K.h.Nh.Nh\$h.h.C
00002af0	08 01 00 00 00 00 00 00	00 94 86 94 52 94 75 62	.....R.ub
00002b00	68 08 29 81 94 7d 94 28	68 0b 4b 01 68 0c 4b 01	h.)... (h.K.h.K.
00002b10	68 0d 4e 68 1c 4e 68 24	6a b8 01 00 00 75 62 68	h.Nh.Nh\$j....ubh
00002b20	08 29 81 94 7d 94 28 68	0b 4b 01 68 0c 4b 01 68	.)... (h.K.h.K.h
00002b30	0d 4e 68 1c 4e 68 24 6a	b8 01 00 00 75 62 68 08	.Nh.Nh\$j....ubh.
00002b40	29 81 94 7d 94 28 68 0b	4b 01 68 0c 4b 01 68 0d	)...) (h.K.h.K.h.
00002b50	4e 68 1c 4e 68 24 6a b8	01 00 00 75 62 68 08 29	Nh.Nh\$j....ubh.)
00002b60	81 94 7d 94 28 68 0b 4b	01 68 0c 4b 01 68 0d 4e	...) (h.K.h.K.h.N
00002b70	68 1c 4e 68 24 6a b8 01	00 00 75 62 68 08 29 81	h.Nh\$j....ubh.)
00002b80	94 7d 94 28 68 0b 4b 01	68 0c 4b 01 68 0d 4e 68	...) (h.K.h.K.h.Nh
00002b90	1c 4e 68 24 6a bb 02 00	00 75 62 68 08 29 81 94	.Nh\$j....ubh.)...
00002ba0	7d 94 28 68 0b 4b 01 68	0c 4b 01 68 0d 4e 68 1c	...) (h.K.h.K.h.Nh.
00002bb0	4e 68 24 6a bb 02 00 00	75 62 68 08 29 81 94 7d	Nh\$j....ubh.)...
00002bc0	94 28 68 0b 4b 01 68 0c	4b 01 68 0d 4e 68 1c 4e	.(h.K.h.K.h.Nh.N
00002bd0	68 24 68 10 68 91 43 08	01 00 00 00 00 00 00 00	h\$h.h.C.....
00002be0	94 86 94 52 94 75 62 68	08 29 81 94 7d 94 28 68	...R.ubh.)... (h
00002bf0	0b 4b 01 68 0c 4b 01 68	0d 4e 68 1c 4e 68 24 68	.K.h.K.h.Nh.Nh\$h
00002c00	10 68 91 43 08 00 00 00	00 00 00 00 00 94 86 94	.h.C.....
00002c10	52 94 75 62 68 08 29 81	94 7d 94 28 68 0b 4b 01	R.ubh.)... (h.K.
00002c20	68 0c 4b 01 68 0d 4e 68	1c 4e 68 24 6a 15 01 00	h.K.h.Nh.Nh\$j...
00002c30	00 75 62 68 08 29 81 94	7d 94 28 68 0b 4b 01 68	.ubh.)... (h.K.h
00002c40	0c 4b 01 68 0d 4e 68 1c	4e 68 24 6a 15 01 00 00	.K.h.Nh.Nh\$j....
00002c50	75 62 68 08 29 81 94 7d	94 28 68 0b 4b 01 68 0c	ubh.)... (h.K.h.
00002c60	4b 01 68 0d 4e 68 1c 4e	68 24 6a 15 01 00 00 75	K.h.Nh.Nh\$j....u
00002c70	62 68 08 29 81 94 7d 94	28 68 0b 4b 01 68 0c 4b	bh.)... (h.K.h.K
00002c80	01 68 0d 4e 68 1c 4e 68	24 6a 15 01 00 00 75 62	.h.Nh.Nh\$j....ub
00002c90	68 08 29 81 94 7d 94 28	68 0b 4b 01 68 0c 4b 01	h.)... (h.K.h.K.
00002ca0	68 0d 4e 68 1c 4e 68 24	6a 15 01 00 00 75 62 68	h.Nh.Nh\$j....ubh
00002cb0	08 29 81 94 7d 94 28 68	0b 4b 01 68 0c 4b 01 68	.)... (h.K.h.K.h
00002cc0	0d 4e 68 1c 4e 68 24 6a	15 01 00 00 75 62 68 08	.Nh.Nh\$j....ubh.
00002cd0	29 81 94 7d 94 28 68 0b	4b 01 68 0c 4b 01 68 0d	)...) (h.K.h.K.h.
00002ce0	4e 68 1c 4e 68 24 6a 15	01 00 00 75 62 68 08 29	Nh.Nh\$j....ubh.)
00002cf0	81 94 7d 94 28 68 0b 4b	01 68 0c 4b 01 68 0d 4e	...) (h.K.h.K.h.N
00002d00	68 1c 4e 68 24 6a 15 01	00 00 75 62 68 08 29 81	h.Nh\$j....ubh.)
00002d10	94 7d 94 28 68 0b 4b 01	68 0c 4b 01 68 0d 4e 68	...) (h.K.h.K.h.Nh
00002d20	1c 4e 68 24 6a 1a 01 00	00 75 62 68 08 29 81 94	.Nh\$j....ubh.)...
00002d30	7d 94 28 68 0b 4b 01 68	0c 4b 01 68 0d 4e 68 1c	...) (h.K.h.K.h.Nh.
00002d40	4e 68 24 6a 1a 01 00 00	75 62 68 08 29 81 94 7d	Nh\$j....ubh.)...
00002d50	94 28 68 0b 4b 01 68 0c	4b 01 68 0d 4e 68 1c 4e	.(h.K.h.K.h.Nh.N
00002d60	68 24 6a 1a 01 00 00 75	62 68 08 29 81 94 7d 94	h\$j....ubh.)...
00002d70	28 68 0b 4b 01 68 0c 4b	01 68 0d 4e 68 1c 4e 68	.(h.K.h.K.h.Nh.Nh
00002d80	24 6a 1a 01 00 00 75 62	68 08 29 81 94 7d 94 28	\$j....ubh.)... (
00002d90	68 0b 4b 01 68 0c 4b 01	68 0d 4e 68 1c 4e 68 24	h.K.h.K.h.Nh.Nh\$
00002da0	6a 1a 01 00 00 75 62 68	08 29 81 94 7d 94 28 68	j....ubh.)... (h
00002db0	0b 4b 01 68 0c 4b 01 68	0d 4e 68 1c 4e 68 24 6a	.K.h.K.h.Nh.Nh\$j
00002dc0	1a 01 00 00 75 62 68 08	29 81 94 7d 94 28 68 0b	...ubh.)... (h.
00002dd0	4b 01 68 0c 4b 01 68 0d	4e 68 1c 4e 68 24 6a 1a	K.h.K.h.Nh.Nh\$j.
00002de0	01 00 00 75 62 68 08 29	81 94 7d 94 28 68 0b 4b	...ubh.)... (h.K
00002df0	01 68 0c 4b 01 68 0d 4e	68 1c 4e 68 24 6a 1a 01	.h.K.h.Nh.Nh\$j...
00002e00	00 00 75 62 68 08 29 81	94 7d 94 28 68 0b 4b 01	...ubh.)... (h.K.
00002e10	68 0c 4b 01 68 0d 4e 68	1c 4e 68 24 6a 1f 01 00	h.K.h.Nh.Nh\$j...

00002e20	00 75 62 68 08 29 81 94	7d 94 28 68 0b 4b 01 68	.ubh.)...}.(h.K.h
00002e30	0c 4b 01 68 0d 4e 68 1c	4e 68 24 6a 1f 01 00 00	.K.h.Nh.Nh\$j....
00002e40	75 62 68 08 29 81 94 7d	94 28 68 0b 4b 01 68 0c	ubh.)...}.(h.K.h.
00002e50	4b 01 68 0d 4e 68 1c 4e	68 24 6a 1f 01 00 00 75	K.h.Nh.Nh\$j....u
00002e60	62 68 08 29 81 94 7d 94	28 68 0b 4b 01 68 0c 4b	bh.)...}.(h.K.h.K
00002e70	01 68 0d 4e 68 1c 4e 68	24 6a 1f 01 00 00 75 62	.h.Nh.Nh\$j....ub
00002e80	68 08 29 81 94 7d 94 28	68 0b 4b 01 68 0c 4b 01	h.)...}.(h.K.h.K.
00002e90	68 0d 4e 68 1c 4e 68 24	6a 1f 01 00 00 75 62 68	h.Nh.Nh\$j....ubh
00002ea0	08 29 81 94 7d 94 28 68	0b 4b 01 68 0c 4b 01 68	.)...}.(h.K.h.K.h
00002eb0	0d 4e 68 1c 4e 68 24 6a	1f 01 00 00 75 62 68 08	.Nh.Nh\$j....ubh.
00002ec0	29 81 94 7d 94 28 68 0b	4b 01 68 0c 4b 01 68 0d	)...}.(h.K.h.K.h.
00002ed0	4e 68 1c 4e 68 24 6a 1f	01 00 00 75 62 68 08 29	Nh.Nh\$j....ubh.)
00002ee0	81 94 7d 94 28 68 0b 4b	01 68 0c 4b 01 68 0d 4e	...}.(h.K.h.K.h.N
00002ef0	68 1c 4e 68 24 6a 1f 01	00 00 75 62 68 08 29 81	h.Nh\$j....ubh.)
00002f00	94 7d 94 28 68 0b 4b 01	68 0c 4b 01 68 0d 4e 68	.)...}.(h.K.h.K.h.Nh
00002f10	1c 4e 68 24 6a 24 01 00	00 75 62 68 08 29 81 94	.Nh\$j\$....ubh.)...
00002f20	7d 94 28 68 0b 4b 01 68	0c 4b 01 68 0d 4e 68 1c	}...}.(h.K.h.K.h.Nh.
00002f30	4e 68 24 6a 24 01 00 00	75 62 68 08 29 81 94 7d	Nh\$j\$....ubh.)...}
00002f40	94 28 68 0b 4b 01 68 0c	4b 01 68 0d 4e 68 1c 4e	...}.(h.K.h.K.h.Nh.N
00002f50	68 24 6a 24 01 00 00 75	62 68 08 29 81 94 7d 94	h\$j\$....ubh.)...}
00002f60	28 68 0b 4b 01 68 0c 4b	01 68 0d 4e 68 1c 4e 68	...}.(h.K.h.K.h.Nh.Nh
00002f70	24 6a 24 01 00 00 75 62	68 08 29 81 94 7d 94 28	\$j\$....ubh.)...}
00002f80	68 0b 4b 01 68 0c 4b 01	68 0d 4e 68 1c 4e 68 24	h.K.h.K.h.Nh.Nh\$
00002f90	6a 24 01 00 00 75 62 68	08 29 81 94 7d 94 28 68	j\$....ubh.)...}.(h
00002fa0	0b 4b 01 68 0c 4b 01 68	0d 4e 68 1c 4e 68 24 6a	.K.h.K.h.Nh.Nh\$j
00002fb0	24 01 00 00 75 62 68 08	29 81 94 7d 94 28 68 0b	\$...ubh.)...}.(h.
00002fc0	4b 01 68 0c 4b 01 68 0d	4e 68 1c 4e 68 24 6a 24	K.h.K.h.Nh.Nh\$j\$
00002fd0	01 00 00 75 62 68 08 29	81 94 7d 94 28 68 0b 4b	...ubh.)...}.(h.K
00002fe0	01 68 0c 4b 01 68 0d 4e	68 1c 4e 68 24 6a 24 01	.h.K.h.Nh.Nh\$j\$.
00002ff0	00 00 75 62 68 08 29 81	94 7d 94 28 68 0b 4b 01	...ubh.)...}.(h.K.
00003000	68 0c 4b 01 68 0d 4e 68	1c 4e 68 24 6a d5 01 00	h.K.h.Nh.Nh\$j...
00003010	00 75 62 68 08 29 81 94	7d 94 28 68 0b 4b 01 68	.ubh.)...}.(h.K.h
00003020	0c 4b 01 68 0d 4e 68 1c	4e 68 24 6a d5 01 00 00	.K.h.Nh.Nh\$j....
00003030	75 62 68 08 29 81 94 7d	94 28 68 0b 4b 01 68 0c	ubh.)...}.(h.K.h.
00003040	4b 01 68 0d 4e 68 1c 4e	68 24 6a d5 01 00 00 75	K.h.Nh.Nh\$j....u
00003050	62 68 08 29 81 94 7d 94	28 68 0b 4b 01 68 0c 4b	bh.)...}.(h.K.h.K
00003060	01 68 0d 4e 68 1c 4e 68	24 6a d5 01 00 00 75 62	.h.Nh.Nh\$j....ub
00003070	68 08 29 81 94 7d 94 28	68 0b 4b 01 68 0c 4b 01	h.)...}.(h.K.h.K.
00003080	68 0d 4e 68 1c 4e 68 24	6a ec 02 00 00 75 62 68	h.Nh.Nh\$j....ubh
00003090	08 29 81 94 7d 94 28 68	0b 4b 01 68 0c 4b 01 68	.)...}.(h.K.h.K.h
000030a0	0d 4e 68 1c 4e 68 24 6a	ec 02 00 00 75 62 68 08	.Nh.Nh\$j....ubh.
000030b0	29 81 94 7d 94 28 68 0b	4b 01 68 0c 4b 01 68 0d	)...}.(h.K.h.K.h.
000030c0	4e 68 1c 4e 68 24 6a f1	02 00 00 75 62 68 08 29	Nh.Nh\$j....ubh.)
000030d0	81 94 7d 94 28 68 0b 4b	01 68 0c 4b 01 68 0d 4e	...}.(h.K.h.K.h.N
000030e0	68 1c 4e 68 24 6a f1 02	00 00 75 62 68 08 29 81	h.Nh\$j....ubh.)
000030f0	94 7d 94 28 68 0b 4b 01	68 0c 4b 01 68 0d 4e 68	.)...}.(h.K.h.K.h.Nh
00003100	1c 4e 68 24 6a f6 02 00	00 75 62 68 08 29 81 94	.Nh\$j....ubh.)...
00003110	7d 94 28 68 0b 4b 01 68	0c 4b 01 68 0d 4e 68 1c	}...}.(h.K.h.K.h.Nh.
00003120	4e 68 24 6a f6 02 00 00	75 62 68 08 29 81 94 7d	Nh\$j....ubh.)...}
00003130	94 28 68 0b 4b 01 68 0c	4b 01 68 0d 4e 68 1c 4e	...}.(h.K.h.K.h.Nh.N
00003140	68 24 68 10 68 91 43 08	00 00 00 00 00 00 00 00	h\$h.h.C.....
00003150	94 86 94 52 94 75 62 68	08 29 81 94 7d 94 28 68	...R.ubh.)...}.(h
00003160	0b 4b 01 68 0c 4b 01 68	0d 4e 68 1c 4e 68 24 68	.K.h.K.h.Nh.Nh\$h
00003170	10 68 91 43 08 01 00 00	00 00 00 00 00 94 86 94	.h.C.....
00003180	52 94 75 62 68 08 29 81	94 7d 94 28 68 0b 4b 01	R.ubh.)...}.(h.K.
00003190	68 0c 4b 01 68 0d 4e 68	1c 4e 68 24 68 10 68 91	h.K.h.Nh.Nh\$h.h.
000031a0	43 08 01 00 00 00 00 00	00 00 94 86 94 52 94 75	C.....R.u

000031b0 62 68 08 29 81 94 7d 94 28 68 0b 4b 01 68 0c 4b |bh.)...}.(h.K.h.K|  
 000031c0 00 68 0d 68 10 68 16 43 08 01 00 00 00 00 00 00 |.h.h.h.C.....|  
 000031d0 00 94 86 94 52 94 68 1c 68 10 68 1f 43 08 00 00 |...R.h.h.h.C...|  
 000031e0 00 00 00 80 33 40 94 86 94 52 94 68 24 4e 75 62 |...3@...R.h\$Nub|  
 000031f0 68 08 29 81 94 7d 94 28 68 0b 4b 01 68 0c 4b 00 |h.)...}.(h.K.h.K.|  
 00003200 68 0d 68 10 68 16 43 08 09 00 00 00 00 00 00 00 |h.h.h.C.....|  
 00003210 94 86 94 52 94 68 1c 68 10 68 1f 43 08 00 00 00 |...R.h.h.h.C....|  
 00003220 00 00 00 29 40 94 86 94 52 94 68 24 4e 75 62 68 |...)@...R.h\$Nubh|  
 00003230 08 29 81 94 7d 94 28 68 0b 4b 01 68 0c 4b 01 68 |.)...}.(h.K.h.K.h|  
 00003240 0d 4e 68 1c 4e 68 24 68 10 68 91 43 08 01 00 00 |.Nh.Nh\$h.h.C....|  
 00003250 00 00 00 00 00 94 86 94 52 94 75 62 68 08 29 81 |.....R.ubh.)...|  
 00003260 94 7d 94 28 68 0b 4b 01 68 0c 4b 01 68 0d 4e 68 |.}.(h.K.h.K.h.Nh|  
 00003270 1c 4e 68 24 6a 13 03 00 00 75 62 68 08 29 81 94 |.Nh\$j...ubh.)...|  
 00003280 7d 94 28 68 0b 4b 01 68 0c 4b 01 68 0d 4e 68 1c |}.(h.K.h.K.h.Nh.|  
 00003290 4e 68 24 6a 13 03 00 00 75 62 68 08 29 81 94 7d |Nh\$j...ubh.)...}|  
 000032a0 94 28 68 0b 4b 01 68 0c 4b 01 68 0d 4e 68 1c 4e |.(h.K.h.K.h.Nh.N|  
 000032b0 68 24 6a 18 03 00 00 75 62 68 08 29 81 94 7d 94 |h\$j...ubh.)...}|  
 000032c0 28 68 0b 4b 01 68 0c 4b 01 68 0d 4e 68 1c 4e 68 |.(h.K.h.K.h.Nh.Nh|  
 000032d0 24 6a 18 03 00 00 75 62 68 08 29 81 94 7d 94 28 |\$j...ubh.)...}(|  
 000032e0 68 0b 4b 01 68 0c 4b 01 68 0d 4e 68 1c 4e 68 24 |h.K.h.K.h.Nh.Nh\$|  
 000032f0 6a fa 01 00 00 75 62 68 08 29 81 94 7d 94 28 68 |j...ubh.)...}.(h|  
 00003300 0b 4b 01 68 0c 4b 01 68 0d 4e 68 1c 4e 68 24 6a |.K.h.K.h.Nh.Nh\$j|  
 00003310 fa 01 00 00 75 62 68 08 29 81 94 7d 94 28 68 0b |...ubh.)...}.(h.|  
 00003320 4b 01 68 0c 4b 01 68 0d 4e 68 1c 4e 68 24 6a fa |K.h.K.h.Nh.Nh\$j.|  
 00003330 01 00 00 75 62 68 08 29 81 94 7d 94 28 68 0b 4b |...ubh.)...}.(h.K|  
 00003340 01 68 0c 4b 01 68 0d 4e 68 1c 4e 68 24 6a fa 01 |.h.K.h.Nh.Nh\$j...|  
 00003350 00 00 75 62 68 08 29 81 94 7d 94 28 68 0b 4b 01 |...ubh.)...}.(h.K.|  
 00003360 68 0c 4b 01 68 0d 4e 68 1c 4e 68 24 6a 41 01 00 |h.K.h.Nh.Nh\$jA...|  
 00003370 00 75 62 68 08 29 81 94 7d 94 28 68 0b 4b 01 68 |.ubh.)...}.(h.K.h|  
 00003380 0c 4b 01 68 0d 4e 68 1c 4e 68 24 6a 41 01 00 00 |.K.h.Nh.Nh\$jA...|  
 00003390 75 62 68 08 29 81 94 7d 94 28 68 0b 4b 01 68 0c |ubh.)...}.(h.K.h.|  
 000033a0 4b 01 68 0d 4e 68 1c 4e 68 24 6a 41 01 00 00 75 |K.h.Nh.Nh\$jA...u|  
 000033b0 62 68 08 29 81 94 7d 94 28 68 0b 4b 01 68 0c 4b |bh.)...}.(h.K.h.K|  
 000033c0 01 68 0d 4e 68 1c 4e 68 24 6a 41 01 00 00 75 62 |.h.Nh.Nh\$jA...ub|  
 000033d0 68 08 29 81 94 7d 94 28 68 0b 4b 01 68 0c 4b 01 |h.)...}.(h.K.h.K.|  
 000033e0 68 0d 4e 68 1c 4e 68 24 6a 41 01 00 00 75 62 68 |h.Nh.Nh\$jA...ubh|  
 000033f0 08 29 81 94 7d 94 28 68 0b 4b 01 68 0c 4b 01 68 |.)...}.(h.K.h.K.h|  
 00003400 0d 4e 68 1c 4e 68 24 6a 41 01 00 00 75 62 68 08 |.Nh.Nh\$jA...ubh.|  
 00003410 29 81 94 7d 94 28 68 0b 4b 01 68 0c 4b 01 68 0d |)|...}.(h.K.h.K.h.|  
 00003420 4e 68 1c 4e 68 24 6a 41 01 00 00 75 62 68 08 29 |Nh.Nh\$jA...ubh.)|  
 00003430 81 94 7d 94 28 68 0b 4b 01 68 0c 4b 01 68 0d 4e |...}.(h.K.h.K.h.N|  
 00003440 68 1c 4e 68 24 6a 41 01 00 00 75 62 68 08 29 81 |h.Nh\$jA...ubh.)...|  
 00003450 94 7d 94 28 68 0b 4b 01 68 0c 4b 01 68 0d 4e 68 |.}.(h.K.h.K.h.Nh|  
 00003460 1c 4e 68 24 6a 29 03 00 00 75 62 68 08 29 81 94 |.Nh\$j)...ubh.)...|  
 00003470 7d 94 28 68 0b 4b 01 68 0c 4b 01 68 0d 4e 68 1c |}.(h.K.h.K.h.Nh.|  
 00003480 4e 68 24 6a 29 03 00 00 75 62 68 08 29 81 94 7d |Nh\$j)...ubh.)...}|  
 00003490 94 28 68 0b 4b 01 68 0c 4b 00 68 0d 68 10 68 16 |.(h.K.h.K.h.h.h.|  
 000034a0 43 08 09 00 00 00 00 00 00 00 94 86 94 52 94 68 |C.....R.h|  
 000034b0 1c 68 10 68 1f 43 08 00 00 00 00 00 80 33 40 94 |.h.h.C.....3@.|  
 000034c0 86 94 52 94 68 24 4e 75 62 68 08 29 81 94 7d 94 |..R.h\$Nubh.)...}|  
 000034d0 28 68 0b 4b 01 68 0c 4b 00 68 0d 68 10 68 16 43 |(h.K.h.K.h.h.h.C|  
 000034e0 08 0b 00 00 00 00 00 00 00 94 86 94 52 94 68 1c |.....R.h.|  
 000034f0 68 10 68 1f 43 08 00 00 00 00 00 40 43 40 94 86 |h.h.C.....@C@...|  
 00003500 94 52 94 68 24 4e 75 62 68 08 29 81 94 7d 94 28 |.R.h\$Nubh.)...}(|  
 00003510 68 0b 4b 01 68 0c 4b 01 68 0d 4e 68 1c 4e 68 24 |h.K.h.K.h.Nh.Nh\$|  
 00003520 6a 36 03 00 00 75 62 68 08 29 81 94 7d 94 28 68 |j6...ubh.)...}.(h|  
 00003530 0b 4b 01 68 0c 4b 01 68 0d 4e 68 1c 4e 68 24 6a |.K.h.K.h.Nh.Nh\$j|

00003540	36 03 00 00 75 62 68 08	29 81 94 7d 94 28 68 0b	6...ubh.)...}.(h.
00003550	4b 01 68 0c 4b 01 68 0d	4e 68 1c 4e 68 24 68 10	K.h.K.h.Nh.Nh\$h.
00003560	68 91 43 08 00 00 00 00	00 00 00 00 94 86 94 52	h.C.....R
00003570	94 75 62 68 08 29 81 94	7d 94 28 68 0b 4b 01 68	.ubh.)...}.(h.K.h
00003580	0c 4b 01 68 0d 4e 68 1c	4e 68 24 68 10 68 91 43	.K.h.Nh.Nh\$h.h.C
00003590	08 01 00 00 00 00 00 00	00 94 86 94 52 94 75 62	.....R.ub
000035a0	68 08 29 81 94 7d 94 28	68 0b 4b 01 68 0c 4b 01	h.)...}.(h.K.h.K.
000035b0	68 0d 4e 68 1c 4e 68 24	6a 43 03 00 00 75 62 68	h.Nh.Nh\$jC...ubh
000035c0	08 29 81 94 7d 94 28 68	0b 4b 01 68 0c 4b 01 68	.)...}.(h.K.h.K.h
000035d0	0d 4e 68 1c 4e 68 24 6a	43 03 00 00 75 62 68 08	.Nh.Nh\$jC...ubh.
000035e0	29 81 94 7d 94 28 68 0b	4b 01 68 0c 4b 01 68 0d	)...}.(h.K.h.K.h.
000035f0	4e 68 1c 4e 68 24 68 10	68 91 43 08 01 00 00 00	Nh.Nh\$h.h.C.....
00003600	00 00 00 00 94 86 94 52	94 75 62 68 08 29 81 94	.....R.ubh.)...
00003610	7d 94 28 68 0b 4b 01 68	0c 4b 01 68 0d 4e 68 1c	}.(h.K.h.K.h.Nh.
00003620	4e 68 24 68 10 68 91 43	08 00 00 00 00 00 00 00	Nh\$h.h.C.....
00003630	00 94 86 94 52 94 75 62	68 08 29 81 94 7d 94 28	...R.ubh.)...}(
00003640	68 0b 4b 01 68 0c 4b 01	68 0d 4e 68 1c 4e 68 24	h.K.h.K.h.Nh.Nh\$
00003650	6a 50 03 00 00 75 62 68	08 29 81 94 7d 94 28 68	jP...ubh.)...}.(h
00003660	0b 4b 01 68 0c 4b 01 68	0d 4e 68 1c 4e 68 24 6a	.K.h.K.h.Nh.Nh\$j
00003670	50 03 00 00 75 62 68 08	29 81 94 7d 94 28 68 0b	P...ubh.)...}.(h.
00003680	4b 01 68 0c 4b 01 68 0d	4e 68 1c 4e 68 24 68 10	K.h.K.h.Nh.Nh\$h.
00003690	68 91 43 08 01 00 00 00	00 00 00 00 94 86 94 52	h.C.....R
000036a0	94 75 62 68 08 29 81 94	7d 94 28 68 0b 4b 01 68	.ubh.)...}.(h.K.h
000036b0	0c 4b 00 68 0d 68 10 68	16 43 08 01 00 00 00 00	.K.h.h.h.C.....
000036c0	00 00 00 94 86 94 52 94	68 1c 68 10 68 1f 43 08	.....R.h.h.h.C.
000036d0	00 00 00 00 00 80 3e 40	94 86 94 52 94 68 24 4e	.....>@...R.h\$N
000036e0	75 62 68 08 29 81 94 7d	94 28 68 0b 4b 01 68 0c	ubh.)...}.(h.K.h.
000036f0	4b 01 68 0d 4e 68 1c 4e	68 24 68 ca 75 62 68 08	K.h.Nh.Nh\$h.ubh.
00003700	29 81 94 7d 94 28 68 0b	4b 01 68 0c 4b 01 68 0d	)...}.(h.K.h.K.h.
00003710	4e 68 1c 4e 68 24 68 ca	75 62 68 08 29 81 94 7d	Nh.Nh\$h.ubh.)...}
00003720	94 28 68 0b 4b 01 68 0c	4b 01 68 0d 4e 68 1c 4e	.(h.K.h.K.h.Nh.N
00003730	68 24 68 ca 75 62 68 08	29 81 94 7d 94 28 68 0b	h\$h.ubh.)...}.(h.
00003740	4b 01 68 0c 4b 01 68 0d	4e 68 1c 4e 68 24 68 ca	K.h.K.h.Nh.Nh\$h.
00003750	75 62 68 08 29 81 94 7d	94 28 68 0b 4b 01 68 0c	ubh.)...}.(h.K.h.
00003760	4b 01 68 0d 4e 68 1c 4e	68 24 68 ca 75 62 68 08	K.h.Nh.Nh\$h.ubh.
00003770	29 81 94 7d 94 28 68 0b	4b 01 68 0c 4b 01 68 0d	)...}.(h.K.h.K.h.
00003780	4e 68 1c 4e 68 24 68 ca	75 62 68 08 29 81 94 7d	Nh.Nh\$h.ubh.)...}
00003790	94 28 68 0b 4b 01 68 0c	4b 01 68 0d 4e 68 1c 4e	.(h.K.h.K.h.Nh.N
000037a0	68 24 68 ca 75 62 68 08	29 81 94 7d 94 28 68 0b	h\$h.ubh.)...}.(h.
000037b0	4b 01 68 0c 4b 01 68 0d	4e 68 1c 4e 68 24 68 ca	K.h.K.h.Nh.Nh\$h.
000037c0	75 62 68 08 29 81 94 7d	94 28 68 0b 4b 01 68 0c	ubh.)...}.(h.K.h.
000037d0	4b 01 68 0d 4e 68 1c 4e	68 24 68 ca 75 62 68 08	K.h.Nh.Nh\$h.ubh.
000037e0	29 81 94 7d 94 28 68 0b	4b 01 68 0c 4b 01 68 0d	)...}.(h.K.h.K.h.
000037f0	4e 68 1c 4e 68 24 68 ca	75 62 68 08 29 81 94 7d	Nh.Nh\$h.ubh.)...}
00003800	94 28 68 0b 4b 01 68 0c	4b 01 68 0d 4e 68 1c 4e	.(h.K.h.K.h.Nh.N
00003810	68 24 68 ca 75 62 68 08	29 81 94 7d 94 28 68 0b	h\$h.ubh.)...}.(h.
00003820	4b 01 68 0c 4b 01 68 0d	4e 68 1c 4e 68 24 68 ca	K.h.K.h.Nh.Nh\$h.
00003830	75 62 68 08 29 81 94 7d	94 28 68 0b 4b 01 68 0c	ubh.)...}.(h.K.h.
00003840	4b 01 68 0d 4e 68 1c 4e	68 24 68 ca 75 62 68 08	K.h.Nh.Nh\$h.ubh.
00003850	29 81 94 7d 94 28 68 0b	4b 01 68 0c 4b 01 68 0d	)...}.(h.K.h.K.h.
00003860	4e 68 1c 4e 68 24 68 ca	75 62 68 08 29 81 94 7d	Nh.Nh\$h.ubh.)...}
00003870	94 28 68 0b 4b 01 68 0c	4b 01 68 0d 4e 68 1c 4e	.(h.K.h.K.h.Nh.N
00003880	68 24 68 ca 75 62 68 08	29 81 94 7d 94 28 68 0b	h\$h.ubh.)...}.(h.
00003890	4b 01 68 0c 4b 01 68 0d	4e 68 1c 4e 68 24 68 ca	K.h.K.h.Nh.Nh\$h.
000038a0	75 62 68 08 29 81 94 7d	94 28 68 0b 4b 01 68 0c	ubh.)...}.(h.K.h.
000038b0	4b 01 68 0d 4e 68 1c 4e	68 24 68 cf 75 62 68 08	K.h.Nh.Nh\$h.ubh.
000038c0	29 81 94 7d 94 28 68 0b	4b 01 68 0c 4b 01 68 0d	)...}.(h.K.h.K.h.



00003c60 68 08 29 81 94 7d 94 28 68 0b 4b 01 68 0c 4b 01 |h.)..}.(h.K.h.K.|  
 00003c70 68 0d 4e 68 1c 4e 68 24 6a 62 01 00 00 75 62 68 |h.Nh.Nh\$jb...ubh|  
 00003c80 08 29 81 94 7d 94 28 68 0b 4b 01 68 0c 4b 01 68 |.)..}.(h.K.h.K.h|  
 00003c90 0d 4e 68 1c 4e 68 24 6a 62 01 00 00 75 62 68 08 |.Nh.Nh\$jb...ubh.|  
 00003ca0 29 81 94 7d 94 28 68 0b 4b 01 68 0c 4b 01 68 0d |)|..}.(h.K.h.K.h.|  
 00003cb0 4e 68 1c 4e 68 24 6a 62 01 00 00 75 62 68 08 29 |Nh.Nh\$jb...ubh.)|  
 00003cc0 81 94 7d 94 28 68 0b 4b 01 68 0c 4b 01 68 0d 4e |..}.(h.K.h.K.h.N|  
 00003cd0 68 1c 4e 68 24 6a 62 01 00 00 75 62 68 08 29 81 |h.Nh\$jb...ubh.)|. |  
 00003ce0 94 7d 94 28 68 0b 4b 01 68 0c 4b 01 68 0d 4e 68 |.}.(h.K.h.K.h.Nh|  
 00003cf0 1c 4e 68 24 6a 62 01 00 00 75 62 68 08 29 81 94 |.Nh\$jb...ubh.)..|  
 00003d00 7d 94 28 68 0b 4b 01 68 0c 4b 01 68 0d 4e 68 1c |}|.(h.K.h.K.h.Nh.|  
 00003d10 4e 68 24 6a 62 01 00 00 75 62 68 08 29 81 94 7d |Nh\$jb...ubh.)..}|  
 00003d20 94 28 68 0b 4b 01 68 0c 4b 01 68 0d 4e 68 1c 4e |.(h.K.h.K.h.Nh.N|  
 00003d30 68 24 6a 67 01 00 00 75 62 68 08 29 81 94 7d 94 |h\$jpg...ubh.)..}|  
 00003d40 28 68 0b 4b 01 68 0c 4b 01 68 0d 4e 68 1c 4e 68 |(h.K.h.K.h.Nh.Nh|  
 00003d50 24 6a 67 01 00 00 75 62 68 08 29 81 94 7d 94 28 |\$jg...ubh.)..}|(|  
 00003d60 68 0b 4b 01 68 0c 4b 01 68 0d 4e 68 1c 4e 68 24 |h.K.h.K.h.Nh.Nh\$|  
 00003d70 6a 67 01 00 00 75 62 68 08 29 81 94 7d 94 28 68 |jg...ubh.)..}|(h|  
 00003d80 0b 4b 01 68 0c 4b 01 68 0d 4e 68 1c 4e 68 24 6a |.K.h.K.h.Nh.Nh\$j|  
 00003d90 67 01 00 00 75 62 68 08 29 81 94 7d 94 28 68 0b |g...ubh.)..}|(h.|  
 00003da0 4b 01 68 0c 4b 01 68 0d 4e 68 1c 4e 68 24 6a 67 |K.h.K.h.Nh.Nh\$jg|  
 00003db0 01 00 00 75 62 68 08 29 81 94 7d 94 28 68 0b 4b |...ubh.)..}|(h.K|  
 00003dc0 01 68 0c 4b 01 68 0d 4e 68 1c 4e 68 24 6a 67 01 |.h.K.h.Nh.Nh\$jg.|  
 00003dd0 00 00 75 62 68 08 29 81 94 7d 94 28 68 0b 4b 01 |...ubh.)..}|(h.K.|  
 00003de0 68 0c 4b 01 68 0d 4e 68 1c 4e 68 24 6a 67 01 00 |h.K.h.Nh.Nh\$jg..|  
 00003df0 00 75 62 68 08 29 81 94 7d 94 28 68 0b 4b 01 68 |.ubh.)..}|(h.K.h|  
 00003e00 0c 4b 01 68 0d 4e 68 1c 4e 68 24 6a 67 01 00 00 |.K.h.Nh.Nh\$jg...|  
 00003e10 75 62 68 08 29 81 94 7d 94 28 68 0b 4b 01 68 0c |ubh.)..}|(h.K.h.|  
 00003e20 4b 01 68 0d 4e 68 1c 4e 68 24 6a 43 02 00 00 75 |K.h.Nh.Nh\$jC...u|  
 00003e30 62 68 08 29 81 94 7d 94 28 68 0b 4b 01 68 0c 4b |bh.)..}|(h.K.h.K|  
 00003e40 01 68 0d 4e 68 1c 4e 68 24 6a 43 02 00 00 75 62 |.h.Nh.Nh\$jC...ub|  
 00003e50 68 08 29 81 94 7d 94 28 68 0b 4b 01 68 0c 4b 01 |h.)..}.(h.K.h.K.|  
 00003e60 68 0d 4e 68 1c 4e 68 24 6a 43 02 00 00 75 62 68 |h.Nh.Nh\$jC...ubh|  
 00003e70 08 29 81 94 7d 94 28 68 0b 4b 01 68 0c 4b 01 68 |.)..}.(h.K.h.K.h|  
 00003e80 0d 4e 68 1c 4e 68 24 6a 43 02 00 00 75 62 68 08 |.Nh.Nh\$jC...ubh.|  
 00003e90 29 81 94 7d 94 28 68 0b 4b 01 68 0c 4b 01 68 0d |)|..}.(h.K.h.K.h.|  
 00003ea0 4e 68 1c 4e 68 24 6a a1 03 00 00 75 62 68 08 29 |Nh.Nh\$j...ubh.)|  
 00003eb0 81 94 7d 94 28 68 0b 4b 01 68 0c 4b 01 68 0d 4e |..}.(h.K.h.K.h.N|  
 00003ec0 68 1c 4e 68 24 6a a1 03 00 00 75 62 68 08 29 81 |h.Nh\$j...ubh.)|. |  
 00003ed0 94 7d 94 28 68 0b 4b 01 68 0c 4b 01 68 0d 4e 68 |.}.(h.K.h.K.h.Nh|  
 00003ee0 1c 4e 68 24 6a a6 03 00 00 75 62 68 08 29 81 94 |.Nh\$j...ubh.)..|  
 00003ef0 7d 94 28 68 0b 4b 01 68 0c 4b 01 68 0d 4e 68 1c |}|.(h.K.h.K.h.Nh.|  
 00003f00 4e 68 24 6a a6 03 00 00 75 62 68 08 29 81 94 7d |Nh\$j...ubh.)..}|  
 00003f10 94 28 68 0b 4b 01 68 0c 4b 01 68 0d 4e 68 1c 4e |.(h.K.h.K.h.Nh.N|  
 00003f20 68 24 6a 74 01 00 00 75 62 68 08 29 81 94 7d 94 |h\$jt...ubh.)..}|  
 00003f30 28 68 0b 4b 01 68 0c 4b 01 68 0d 4e 68 1c 4e 68 |(h.K.h.K.h.Nh.Nh|  
 00003f40 24 6a 74 01 00 00 75 62 68 08 29 81 94 7d 94 28 |\$jt...ubh.)..}|(|  
 00003f50 68 0b 4b 01 68 0c 4b 01 68 0d 4e 68 1c 4e 68 24 |h.K.h.K.h.Nh.Nh\$|  
 00003f60 6a 74 01 00 00 75 62 68 08 29 81 94 7d 94 28 68 |jt...ubh.)..}|(h|  
 00003f70 0b 4b 01 68 0c 4b 01 68 0d 4e 68 1c 4e 68 24 6a |.K.h.K.h.Nh.Nh\$j|  
 00003f80 74 01 00 00 75 62 68 08 29 81 94 7d 94 28 68 0b |t...ubh.)..}|(h.|  
 00003f90 4b 01 68 0c 4b 01 68 0d 4e 68 1c 4e 68 24 6a 74 |K.h.K.h.Nh.Nh\$jt|  
 00003fa0 01 00 00 75 62 68 08 29 81 94 7d 94 28 68 0b 4b |...ubh.)..}|(h.K|  
 00003fb0 01 68 0c 4b 01 68 0d 4e 68 1c 4e 68 24 6a 74 01 |.h.K.h.Nh.Nh\$jt..|  
 00003fc0 00 00 75 62 68 08 29 81 94 7d 94 28 68 0b 4b 01 |...ubh.)..}|(h.K.|  
 00003fd0 68 0c 4b 01 68 0d 4e 68 1c 4e 68 24 6a 74 01 00 |h.K.h.Nh.Nh\$jt..|  
 00003fe0 00 75 62 68 08 29 81 94 7d 94 28 68 0b 4b 01 68 |.ubh.)..}|(h.K.h|



00003ff0	0c 4b 01 68 0d 4e 68 1c 4e 68 24 6a 74 01 00 00	.K.h.Nh.Nh\$jt...
00004000	75 62 68 08 29 81 94 7d 94 28 68 0b 4b 01 68 0c	ubh.)...}.(h.K.h.h.
00004010	4b 01 68 0d 4e 68 1c 4e 68 24 6a 79 01 00 00 75	K.h.Nh.Nh\$jy...u
00004020	62 68 08 29 81 94 7d 94 28 68 0b 4b 01 68 0c 4b	bh.)...}.(h.K.h.K
00004030	01 68 0d 4e 68 1c 4e 68 24 6a 79 01 00 00 75 62	.h.Nh.Nh\$jy...ub
00004040	68 08 29 81 94 7d 94 28 68 0b 4b 01 68 0c 4b 01	h.)...}.(h.K.h.K.
00004050	68 0d 4e 68 1c 4e 68 24 6a 79 01 00 00 75 62 68	h.Nh.Nh\$jy...ubh
00004060	08 29 81 94 7d 94 28 68 0b 4b 01 68 0c 4b 01 68	.)...}.(h.K.h.K.h
00004070	0d 4e 68 1c 4e 68 24 6a 79 01 00 00 75 62 68 08	.Nh.Nh\$jy...ubh.
00004080	29 81 94 7d 94 28 68 0b 4b 01 68 0c 4b 01 68 0d	)...}.(h.K.h.K.h.
00004090	4e 68 1c 4e 68 24 6a 79 01 00 00 75 62 68 08 29	Nh.Nh\$jy...ubh.)
000040a0	81 94 7d 94 28 68 0b 4b 01 68 0c 4b 01 68 0d 4e	...}.(h.K.h.K.h.N
000040b0	68 1c 4e 68 24 6a 79 01 00 00 75 62 68 08 29 81	h.Nh\$jy...ubh.)...
000040c0	94 7d 94 28 68 0b 4b 01 68 0c 4b 01 68 0d 4e 68	...}.(h.K.h.K.h.Nh
000040d0	1c 4e 68 24 6a 79 01 00 00 75 62 68 08 29 81 94	.Nh\$jy...ubh.)...
000040e0	7d 94 28 68 0b 4b 01 68 0c 4b 01 68 0d 4e 68 1c	)...}.(h.K.h.K.h.Nh.
000040f0	4e 68 24 6a 79 01 00 00 75 62 68 08 29 81 94 7d	Nh\$jy...ubh.)...}
00004100	94 28 68 0b 4b 01 68 0c 4b 01 68 0d 4e 68 1c 4e	.(h.K.h.K.h.Nh.N
00004110	68 24 6a 7e 01 00 00 75 62 68 08 29 81 94 7d 94	h\$j~...ubh.)...}
00004120	28 68 0b 4b 01 68 0c 4b 01 68 0d 4e 68 1c 4e 68	.(h.K.h.K.h.Nh.Nh
00004130	24 6a 7e 01 00 00 75 62 68 08 29 81 94 7d 94 28	\$j~...ubh.)...}
00004140	68 0b 4b 01 68 0c 4b 01 68 0d 4e 68 1c 4e 68 24	h.K.h.K.h.Nh.Nh\$
00004150	6a 7e 01 00 00 75 62 68 08 29 81 94 7d 94 28 68	j~...ubh.)...}.(h
00004160	0b 4b 01 68 0c 4b 01 68 0d 4e 68 1c 4e 68 24 6a	.K.h.K.h.Nh.Nh\$j
00004170	7e 01 00 00 75 62 68 08 29 81 94 7d 94 28 68 0b	~...ubh.)...}.(h.
00004180	4b 01 68 0c 4b 01 68 0d 4e 68 1c 4e 68 24 6a 7e	K.h.K.h.Nh.Nh\$j~
00004190	01 00 00 75 62 68 08 29 81 94 7d 94 28 68 0b 4b	...ubh.)...}.(h.K
000041a0	01 68 0c 4b 01 68 0d 4e 68 1c 4e 68 24 6a 7e 01	.h.K.h.Nh.Nh\$j~...
000041b0	00 00 75 62 68 08 29 81 94 7d 94 28 68 0b 4b 01	...ubh.)...}.(h.K.
000041c0	68 0c 4b 01 68 0d 4e 68 1c 4e 68 24 6a 7e 01 00	h.K.h.Nh.Nh\$j~...
000041d0	00 75 62 68 08 29 81 94 7d 94 28 68 0b 4b 01 68	.ubh.)...}.(h.K.h
000041e0	0c 4b 01 68 0d 4e 68 1c 4e 68 24 6a 7e 01 00 00	.K.h.Nh.Nh\$j~...
000041f0	75 62 68 08 29 81 94 7d 94 28 68 0b 4b 01 68 0c	ubh.)...}.(h.K.h.
00004200	4b 01 68 0d 4e 68 1c 4e 68 24 6a c3 03 00 00 75	K.h.Nh.Nh\$j....u
00004210	62 68 08 29 81 94 7d 94 28 68 0b 4b 01 68 0c 4b	bh.)...}.(h.K.h.K
00004220	01 68 0d 4e 68 1c 4e 68 24 6a c3 03 00 00 75 62	.h.Nh.Nh\$j....ub
00004230	68 08 29 81 94 7d 94 28 68 0b 4b 01 68 0c 4b 00	h.)...}.(h.K.h.K.
00004240	68 0d 68 10 68 16 43 08 0e 00 00 00 00 00 00 00	h.h.h.C.....
00004250	94 86 94 52 94 68 1c 68 10 68 1f 43 08 00 00 00	...R.h.h.h.C....
00004260	00 00 80 3f 40 94 86 94 52 94 68 24 4e 75 62 68	...?@...R.h\$Nubh
00004270	08 29 81 94 7d 94 28 68 0b 4b 01 68 0c 4b 01 68	.)...}.(h.K.h.K.h
00004280	0d 4e 68 1c 4e 68 24 68 10 68 91 43 08 00 00 00	.Nh.Nh\$h.h.C....
00004290	00 00 00 00 00 94 86 94 52 94 75 62 68 08 29 81	.....R.ubh.)...
000042a0	94 7d 94 28 68 0b 4b 01 68 0c 4b 01 68 0d 4e 68	...}.(h.K.h.K.h.Nh
000042b0	1c 4e 68 24 68 10 68 91 43 08 00 00 00 00 00 00	.Nh\$h.h.C.....
000042c0	00 00 94 86 94 52 94 75 62 68 08 29 81 94 7d 94	....R.ubh.)...}
000042d0	28 68 0b 4b 01 68 0c 4b 01 68 0d 4e 68 1c 4e 68	.(h.K.h.K.h.Nh.Nh
000042e0	24 68 10 68 91 43 08 01 00 00 00 00 00 00 00 94	\$h.h.C.....
000042f0	86 94 52 94 75 62 68 08 29 81 94 7d 94 28 68 0b	...R.ubh.)...}.(h.
00004300	4b 01 68 0c 4b 01 68 0d 4e 68 1c 4e 68 24 6a d8	K.h.K.h.Nh.Nh\$j...
00004310	03 00 00 75 62 68 08 29 81 94 7d 94 28 68 0b 4b	...ubh.)...}.(h.K
00004320	01 68 0c 4b 01 68 0d 4e 68 1c 4e 68 24 6a d8 03	.h.K.h.Nh.Nh\$j...
00004330	00 00 75 62 68 08 29 81 94 7d 94 28 68 0b 4b 01	...ubh.)...}.(h.K.
00004340	68 0c 4b 01 68 0d 4e 68 1c 4e 68 24 6a 8b 01 00	h.K.h.Nh.Nh\$j....
00004350	00 75 62 68 08 29 81 94 7d 94 28 68 0b 4b 01 68	.ubh.)...}.(h.K.h
00004360	0c 4b 01 68 0d 4e 68 1c 4e 68 24 6a 8b 01 00 00	.K.h.Nh.Nh\$j....
00004370	75 62 68 08 29 81 94 7d 94 28 68 0b 4b 01 68 0c	ubh.)...}.(h.K.h.

00004380	4b 01 68 0d 4e 68 1c 4e	68 24 6a 8b 01 00 00 75	K.h.Nh.Nh\$j...u
00004390	62 68 08 29 81 94 7d 94	28 68 0b 4b 01 68 0c 4b	bh.)...}.(h.K.h.K
000043a0	01 68 0d 4e 68 1c 4e 68	24 6a 8b 01 00 00 75 62	.h.Nh.Nh\$j...ub
000043b0	68 08 29 81 94 7d 94 28	68 0b 4b 01 68 0c 4b 01	h.)...}.(h.K.h.K.
000043c0	68 0d 4e 68 1c 4e 68 24	6a 8b 01 00 00 75 62 68	h.Nh.Nh\$j...ubh
000043d0	08 29 81 94 7d 94 28 68	0b 4b 01 68 0c 4b 01 68	.)...}.(h.K.h.K.h
000043e0	0d 4e 68 1c 4e 68 24 6a	8b 01 00 00 75 62 68 08	.Nh.Nh\$j...ubh.
000043f0	29 81 94 7d 94 28 68 0b	4b 01 68 0c 4b 01 68 0d	)...}.(h.K.h.K.h.
00004400	4e 68 1c 4e 68 24 6a 8b	01 00 00 75 62 68 08 29	Nh.Nh\$j...ubh.)
00004410	81 94 7d 94 28 68 0b 4b	01 68 0c 4b 01 68 0d 4e	...}.(h.K.h.K.h.N
00004420	68 1c 4e 68 24 6a 8b 01	00 00 75 62 68 08 29 81	h.Nh\$j...ubh.)...
00004430	94 7d 94 28 68 0b 4b 01	68 0c 4b 00 68 0d 68 10	...}.(h.K.h.K.h.h.
00004440	68 16 43 08 03 00 00 00	00 00 00 00 94 86 94 52	h.C.....R
00004450	94 68 1c 68 10 68 1f 43	08 00 00 00 00 00 00 e0	.h.h.h.C.....
00004460	3f 94 86 94 52 94 68 24	4e 75 62 68 08 29 81 94	?...R.h\$Nubh.)...
00004470	7d 94 28 68 0b 4b 01 68	0c 4b 00 68 0d 68 10 68	}...(h.K.h.K.h.h.h
00004480	16 43 08 07 00 00 00 00	00 00 00 94 86 94 52 94	.C.....R.
00004490	68 1c 68 10 68 1f 43 08	00 00 00 00 00 00 36 40	h.h.h.C.....6@
000044a0	94 86 94 52 94 68 24 4e	75 62 68 08 29 81 94 7d	...R.h\$Nubh.)...}
000044b0	94 28 68 0b 4b 01 68 0c	4b 01 68 0d 4e 68 1c 4e	.(h.K.h.K.h.Nh.N
000044c0	68 24 6a ed 03 00 00 75	62 68 08 29 81 94 7d 94	h\$j...ubh.)...}
000044d0	28 68 0b 4b 01 68 0c 4b	01 68 0d 4e 68 1c 4e 68	(h.K.h.K.h.Nh.Nh
000044e0	24 6a ed 03 00 00 75 62	68 08 29 81 94 7d 94 28	\$j...ubh.)...}
000044f0	68 0b 4b 01 68 0c 4b 01	68 0d 4e 68 1c 4e 68 24	h.K.h.K.h.Nh.Nh\$
00004500	6a 78 02 00 00 75 62 68	08 29 81 94 7d 94 28 68	jx...ubh.)...} (h
00004510	0b 4b 01 68 0c 4b 01 68	0d 4e 68 1c 4e 68 24 6a	.K.h.K.h.Nh.Nh\$j
00004520	78 02 00 00 75 62 68 08	29 81 94 7d 94 28 68 0b	x...ubh.)...} (h.
00004530	4b 01 68 0c 4b 01 68 0d	4e 68 1c 4e 68 24 6a 78	K.h.K.h.Nh.Nh\$j x
00004540	02 00 00 75 62 68 08 29	81 94 7d 94 28 68 0b 4b	...ubh.)...} (h.K
00004550	01 68 0c 4b 01 68 0d 4e	68 1c 4e 68 24 6a 78 02	.h.K.h.Nh.Nh\$j x.
00004560	00 00 75 62 68 08 29 81	94 7d 94 28 68 0b 4b 01	...ubh.)...} (h.K.
00004570	68 0c 4b 00 68 0d 68 10	68 16 43 08 08 00 00 00	h.K.h.h.h.C.....
00004580	00 00 00 00 94 86 94 52	94 68 1c 68 10 68 1f 43	.....R.h.h.h.C
00004590	08 00 00 00 00 00 80 3f	40 94 86 94 52 94 68 24	.....?@...R.h\$
000045a0	4e 75 62 68 08 29 81 94	7d 94 28 68 0b 4b 01 68	Nubh.)...} (h.K.h
000045b0	0c 4b 01 68 0d 4e 68 1c	4e 68 24 68 10 68 91 43	.K.h.Nh.Nh\$h.h.C
000045c0	08 01 00 00 00 00 00 00	00 94 86 94 52 94 75 62	.....R.ub
000045d0	68 08 29 81 94 7d 94 28	68 0b 4b 01 68 0c 4b 01	h.)...}.(h.K.h.K.
000045e0	68 0d 4e 68 1c 4e 68 24	68 10 68 91 43 08 00 00	h.Nh.Nh\$h.h.C...
000045f0	00 00 00 00 00 00 94 86	94 52 94 75 62 68 08 29	.....R.ubh.)
00004600	81 94 7d 94 28 68 0b 4b	01 68 0c 4b 01 68 0d 4e	...}.(h.K.h.K.h.N
00004610	68 1c 4e 68 24 68 10 68	91 43 08 01 00 00 00 00	h.Nh\$h.h.C.....
00004620	00 00 00 94 86 94 52 94	75 62 68 08 29 81 94 7d	.....R.ubh.)...}
00004630	94 28 68 0b 4b 01 68 0c	4b 01 68 0d 4e 68 1c 4e	.(h.K.h.K.h.Nh.N
00004640	68 24 6a 06 04 00 00 75	62 68 08 29 81 94 7d 94	h\$j...ubh.)...}
00004650	28 68 0b 4b 01 68 0c 4b	01 68 0d 4e 68 1c 4e 68	(h.K.h.K.h.Nh.Nh
00004660	24 6a 06 04 00 00 75 62	68 08 29 81 94 7d 94 28	\$j...ubh.)...}
00004670	68 0b 4b 01 68 0c 4b 00	68 0d 68 10 68 16 43 08	h.K.h.K.h.h.h.C.
00004680	0b 00 00 00 00 00 00 00	94 86 94 52 94 68 1c 68	.....R.h.h
00004690	10 68 1f 43 08 00 00 00	00 00 80 3f 40 94 86 94	.h.C.....?@...
000046a0	52 94 68 24 4e 75 62 68	08 29 81 94 7d 94 28 68	R.h\$Nubh.)...} (h
000046b0	0b 4b 01 68 0c 4b 00 68	0d 68 10 68 16 43 08 0a	.K.h.K.h.h.h.C...
000046c0	00 00 00 00 00 00 00 94	86 94 52 94 68 1c 68 10	.....R.h.h.
000046d0	68 1f 43 08 00 00 00 00	00 80 38 40 94 86 94 52	h.C.....8@...R
000046e0	94 68 24 4e 75 62 68 08	29 81 94 7d 94 28 68 0b	.h\$Nubh.)...} (h.
000046f0	4b 01 68 0c 4b 01 68 0d	4e 68 1c 4e 68 24 68 95	K.h.K.h.Nh.Nh\$h.
00004700	75 62 68 08 29 81 94 7d	94 28 68 0b 4b 01 68 0c	ubh.)...} (h.K.h.



00004aa0	00 00 75 62 68 08 29 81	94 7d 94 28 68 0b 4b 01	. .ubh.) . .}. (h.K.
00004ab0	68 0c 4b 01 68 0d 4e 68	1c 4e 68 24 6a 9d 02 00	h.K.h.Nh.Nh\$j . .
00004ac0	00 75 62 68 08 29 81 94	7d 94 28 68 0b 4b 01 68	.ubh.) . .}. (h.K.h
00004ad0	0c 4b 01 68 0d 4e 68 1c	4e 68 24 6a 9d 02 00 00	.K.h.Nh.Nh\$j . . .
00004ae0	75 62 68 08 29 81 94 7d	94 28 68 0b 4b 01 68 0c	ubh.) . .}. (h.K.h.
00004af0	4b 01 68 0d 4e 68 1c 4e	68 24 68 10 68 91 43 08	K.h.Nh.Nh\$h.h.C.
00004b00	01 00 00 00 00 00 00 00	94 86 94 52 94 75 62 68	. . . . .R.ubh
00004b10	08 29 81 94 7d 94 28 68	0b 4b 01 68 0c 4b 01 68	.) . .}. (h.K.h.K.h
00004b20	0d 4e 68 1c 4e 68 24 68	10 68 91 43 08 00 00 00	.Nh.Nh\$h.h.C. . .
00004b30	00 00 00 00 00 94 86 94	52 94 75 62 68 08 29 81	. . . . .R.ubh.) .
00004b40	94 7d 94 28 68 0b 4b 01	68 0c 4b 01 68 0d 4e 68	.) . (h.K.h.K.h.Nh
00004b50	1c 4e 68 24 6a 3f 04 00	00 75 62 68 08 29 81 94	.Nh\$j? . . .ubh.) .
00004b60	7d 94 28 68 0b 4b 01 68	0c 4b 01 68 0d 4e 68 1c	} . (h.K.h.K.h.Nh.
00004b70	4e 68 24 6a 3f 04 00 00	75 62 68 08 29 81 94 7d	Nh\$j? . . .ubh.) . }
00004b80	94 28 68 0b 4b 01 68 0c	4b 01 68 0d 4e 68 1c 4e	. (h.K.h.K.h.Nh.N
00004b90	68 24 6a aa 02 00 00 75	62 68 08 29 81 94 7d 94	h\$j . . . .ubh.) . } .
00004ba0	28 68 0b 4b 01 68 0c 4b	01 68 0d 4e 68 1c 4e 68	(h.K.h.K.h.Nh.Nh
00004bb0	24 6a aa 02 00 00 75 62	68 08 29 81 94 7d 94 28	\$j . . . .ubh.) . } . (
00004bc0	68 0b 4b 01 68 0c 4b 01	68 0d 4e 68 1c 4e 68 24	h.K.h.K.h.Nh.Nh\$
00004bd0	6a aa 02 00 00 75 62 68	08 29 81 94 7d 94 28 68	j . . . .ubh.) . } . (h
00004be0	0b 4b 01 68 0c 4b 01 68	0d 4e 68 1c 4e 68 24 6a	.K.h.K.h.Nh.Nh\$j
00004bf0	aa 02 00 00 75 62 68 08	29 81 94 7d 94 28 68 0b	. . . .ubh.) . } . (h.
00004c00	4b 01 68 0c 4b 01 68 0d	4e 68 1c 4e 68 24 6a 48	K.h.K.h.Nh.Nh\$jH
00004c10	04 00 00 75 62 68 08 29	81 94 7d 94 28 68 0b 4b	. . .ubh.) . } . (h.K
00004c20	01 68 0c 4b 01 68 0d 4e	68 1c 4e 68 24 6a 48 04	.h.K.h.Nh.Nh\$jH.
00004c30	00 00 75 62 68 08 29 81	94 7d 94 28 68 0b 4b 01	. .ubh.) . } . (h.K.
00004c40	68 0c 4b 01 68 0d 4e 68	1c 4e 68 24 6a 4d 04 00	h.K.h.Nh.Nh\$jM. .
00004c50	00 75 62 68 08 29 81 94	7d 94 28 68 0b 4b 01 68	.ubh.) . } . (h.K.h
00004c60	0c 4b 01 68 0d 4e 68 1c	4e 68 24 6a 4d 04 00 00	.K.h.Nh.Nh\$jM. . .
00004c70	75 62 68 08 29 81 94 7d	94 28 68 0b 4b 01 68 0c	ubh.) . } . (h.K.h.
00004c80	4b 01 68 0d 4e 68 1c 4e	68 24 6a b8 01 00 00 75	K.h.Nh.Nh\$j . . . .u
00004c90	62 68 08 29 81 94 7d 94	28 68 0b 4b 01 68 0c 4b	bh.) . } . (h.K.h.K
00004ca0	01 68 0d 4e 68 1c 4e 68	24 6a b8 01 00 00 75 62	.h.Nh.Nh\$j . . . .ub
00004cb0	68 08 29 81 94 7d 94 28	68 0b 4b 01 68 0c 4b 01	h.) . } . (h.K.h.K.
00004cc0	68 0d 4e 68 1c 4e 68 24	6a b8 01 00 00 75 62 68	h.Nh.Nh\$j . . . .ubh
00004cd0	08 29 81 94 7d 94 28 68	0b 4b 01 68 0c 4b 01 68	.) . } . (h.K.h.K.h
00004ce0	0d 4e 68 1c 4e 68 24 6a	b8 01 00 00 75 62 68 08	.Nh.Nh\$j . . . .ubh.
00004cf0	29 81 94 7d 94 28 68 0b	4b 01 68 0c 4b 01 68 0d	) . } . (h.K.h.K.h.
00004d00	4e 68 1c 4e 68 24 6a b8	01 00 00 75 62 68 08 29	Nh.Nh\$j . . . .ubh.)
00004d10	81 94 7d 94 28 68 0b 4b	01 68 0c 4b 01 68 0d 4e	. . } . (h.K.h.K.h.N
00004d20	68 1c 4e 68 24 6a b8 01	00 00 75 62 68 08 29 81	h.Nh\$j . . . .ubh.) .
00004d30	94 7d 94 28 68 0b 4b 01	68 0c 4b 01 68 0d 4e 68	. } . (h.K.h.K.h.Nh
00004d40	1c 4e 68 24 6a b8 01 00	00 75 62 68 08 29 81 94	.Nh\$j . . . .ubh.) .
00004d50	7d 94 28 68 0b 4b 01 68	0c 4b 01 68 0d 4e 68 1c	} . (h.K.h.K.h.Nh.
00004d60	4e 68 24 6a b8 01 00 00	75 62 68 08 29 81 94 7d	Nh\$j . . . .ubh.) . }
00004d70	94 28 68 0b 4b 01 68 0c	4b 01 68 0d 4e 68 1c 4e	. (h.K.h.K.h.Nh.N
00004d80	68 24 6a bb 02 00 00 75	62 68 08 29 81 94 7d 94	h\$j . . . .ubh.) . } .
00004d90	28 68 0b 4b 01 68 0c 4b	01 68 0d 4e 68 1c 4e 68	(h.K.h.K.h.Nh.Nh
00004da0	24 6a bb 02 00 00 75 62	68 08 29 81 94 7d 94 28	\$j . . . .ubh.) . } . (
00004db0	68 0b 4b 01 68 0c 4b 01	68 0d 4e 68 1c 4e 68 24	h.K.h.K.h.Nh.Nh\$
00004dc0	6a bb 02 00 00 75 62 68	08 29 81 94 7d 94 28 68	j . . . .ubh.) . } . (h
00004dd0	0b 4b 01 68 0c 4b 01 68	0d 4e 68 1c 4e 68 24 6a	.K.h.K.h.Nh.Nh\$j
00004de0	bb 02 00 00 75 62 68 08	29 81 94 7d 94 28 68 0b	. . . .ubh.) . } . (h.
00004df0	4b 01 68 0c 4b 01 68 0d	4e 68 1c 4e 68 24 6a 5e	K.h.K.h.Nh.Nh\$j^
00004e00	04 00 00 75 62 68 08 29	81 94 7d 94 28 68 0b 4b	. . .ubh.) . } . (h.K
00004e10	01 68 0c 4b 01 68 0d 4e	68 1c 4e 68 24 6a 5e 04	.h.K.h.Nh.Nh\$j^ .
00004e20	00 00 75 62 68 08 29 81	94 7d 94 28 68 0b 4b 01	. .ubh.) . } . (h.K.

00004e30 68 0c 4b 01 68 0d 4e 68 1c 4e 68 24 6a 63 04 00 |h.K.h.Nh.Nh\$j.c...|  
 00004e40 00 75 62 68 08 29 81 94 7d 94 28 68 0b 4b 01 68 |.ubh.)...}.(h.K.h|  
 00004e50 0c 4b 01 68 0d 4e 68 1c 4e 68 24 6a 63 04 00 00 |.K.h.Nh.Nh\$j.c...|  
 00004e60 75 62 68 08 29 81 94 7d 94 28 68 0b 4b 01 68 0c |ubh.)...}.(h.K.h.|  
 00004e70 4b 01 68 0d 4e 68 1c 4e 68 24 6a 15 01 00 00 75 |K.h.Nh.Nh\$j....u|  
 00004e80 62 68 08 29 81 94 7d 94 28 68 0b 4b 01 68 0c 4b |bh.)...}.(h.K.h.K|  
 00004e90 01 68 0d 4e 68 1c 4e 68 24 6a 15 01 00 00 75 62 |.h.Nh.Nh\$j....ub|  
 00004ea0 68 08 29 81 94 7d 94 28 68 0b 4b 01 68 0c 4b 01 |h.)...}.(h.K.h.K.|  
 00004eb0 68 0d 4e 68 1c 4e 68 24 6a 15 01 00 00 75 62 68 |h.Nh.Nh\$j....ubh|  
 00004ec0 08 29 81 94 7d 94 28 68 0b 4b 01 68 0c 4b 01 68 |.)...}.(h.K.h.K.h|  
 00004ed0 0d 4e 68 1c 4e 68 24 6a 15 01 00 00 75 62 68 08 |.Nh.Nh\$j....ubh.|  
 00004ee0 29 81 94 7d 94 28 68 0b 4b 01 68 0c 4b 01 68 0d |)...}.(h.K.h.K.h.|  
 00004ef0 4e 68 1c 4e 68 24 6a 15 01 00 00 75 62 68 08 29 |Nh.Nh\$j....ubh.)|  
 00004f00 81 94 7d 94 28 68 0b 4b 01 68 0c 4b 01 68 0d 4e |...}.(h.K.h.K.h.N|  
 00004f10 68 1c 4e 68 24 6a 15 01 00 00 75 62 68 08 29 81 |h.Nh\$j....ubh.)|  
 00004f20 94 7d 94 28 68 0b 4b 01 68 0c 4b 01 68 0d 4e 68 |.}.(h.K.h.K.h.Nh|  
 00004f30 1c 4e 68 24 6a 15 01 00 00 75 62 68 08 29 81 94 |.Nh\$j....ubh.)...|  
 00004f40 7d 94 28 68 0b 4b 01 68 0c 4b 01 68 0d 4e 68 1c |}.(h.K.h.K.h.Nh.|  
 00004f50 4e 68 24 6a 15 01 00 00 75 62 68 08 29 81 94 7d |Nh\$j....ubh.)...}|  
 00004f60 94 28 68 0b 4b 01 68 0c 4b 01 68 0d 4e 68 1c 4e |.(h.K.h.K.h.Nh.N|  
 00004f70 68 24 6a 15 01 00 00 75 62 68 08 29 81 94 7d 94 |h\$j....ubh.)...}|  
 00004f80 28 68 0b 4b 01 68 0c 4b 01 68 0d 4e 68 1c 4e 68 |(h.K.h.K.h.Nh.Nh|  
 00004f90 24 6a 15 01 00 00 75 62 68 08 29 81 94 7d 94 28 |\$j....ubh.)...}(|  
 00004fa0 68 0b 4b 01 68 0c 4b 01 68 0d 4e 68 1c 4e 68 24 |h.K.h.K.h.Nh.Nh\$|  
 00004fb0 6a 15 01 00 00 75 62 68 08 29 81 94 7d 94 28 68 |j....ubh.)...}.(h|  
 00004fc0 0b 4b 01 68 0c 4b 01 68 0d 4e 68 1c 4e 68 24 6a |.K.h.K.h.Nh.Nh\$j|  
 00004fd0 15 01 00 00 75 62 68 08 29 81 94 7d 94 28 68 0b |....ubh.)...}.(h.|  
 00004fe0 4b 01 68 0c 4b 01 68 0d 4e 68 1c 4e 68 24 6a 15 |K.h.K.h.Nh.Nh\$j.|  
 00004ff0 01 00 00 75 62 68 08 29 81 94 7d 94 28 68 0b 4b |...ubh.)...}.(h.K|  
 00005000 01 68 0c 4b 01 68 0d 4e 68 1c 4e 68 24 6a 15 01 |.h.K.h.Nh.Nh\$j...|  
 00005010 00 00 75 62 68 08 29 81 94 7d 94 28 68 0b 4b 01 |...ubh.)...}.(h.K.|  
 00005020 68 0c 4b 01 68 0d 4e 68 1c 4e 68 24 6a 15 01 00 |h.K.h.Nh.Nh\$j...|  
 00005030 00 75 62 68 08 29 81 94 7d 94 28 68 0b 4b 01 68 |.ubh.)...}.(h.K.h|  
 00005040 0c 4b 01 68 0d 4e 68 1c 4e 68 24 6a 15 01 00 00 |.K.h.Nh.Nh\$j....|  
 00005050 75 62 68 08 29 81 94 7d 94 28 68 0b 4b 01 68 0c |ubh.)...}.(h.K.h.|  
 00005060 4b 01 68 0d 4e 68 1c 4e 68 24 6a 1a 01 00 00 75 |K.h.Nh.Nh\$j....u|  
 00005070 62 68 08 29 81 94 7d 94 28 68 0b 4b 01 68 0c 4b |bh.)...}.(h.K.h.K|  
 00005080 01 68 0d 4e 68 1c 4e 68 24 6a 1a 01 00 00 75 62 |.h.Nh.Nh\$j....ub|  
 00005090 68 08 29 81 94 7d 94 28 68 0b 4b 01 68 0c 4b 01 |h.)...}.(h.K.h.K.|  
 000050a0 68 0d 4e 68 1c 4e 68 24 6a 1a 01 00 00 75 62 68 |h.Nh.Nh\$j....ubh|  
 000050b0 08 29 81 94 7d 94 28 68 0b 4b 01 68 0c 4b 01 68 |.)...}.(h.K.h.K.h|  
 000050c0 0d 4e 68 1c 4e 68 24 6a 1a 01 00 00 75 62 68 08 |.Nh.Nh\$j....ubh.|  
 000050d0 29 81 94 7d 94 28 68 0b 4b 01 68 0c 4b 01 68 0d |)...}.(h.K.h.K.h.|  
 000050e0 4e 68 1c 4e 68 24 6a 1a 01 00 00 75 62 68 08 29 |Nh.Nh\$j....ubh.)|  
 000050f0 81 94 7d 94 28 68 0b 4b 01 68 0c 4b 01 68 0d 4e |...}.(h.K.h.K.h.N|  
 00005100 68 1c 4e 68 24 6a 1a 01 00 00 75 62 68 08 29 81 |h.Nh\$j....ubh.)|  
 00005110 94 7d 94 28 68 0b 4b 01 68 0c 4b 01 68 0d 4e 68 |.}.(h.K.h.K.h.Nh|  
 00005120 1c 4e 68 24 6a 1a 01 00 00 75 62 68 08 29 81 94 |.Nh\$j....ubh.)...|  
 00005130 7d 94 28 68 0b 4b 01 68 0c 4b 01 68 0d 4e 68 1c |}.(h.K.h.K.h.Nh.|  
 00005140 4e 68 24 6a 1a 01 00 00 75 62 68 08 29 81 94 7d |Nh\$j....ubh.)...}|  
 00005150 94 28 68 0b 4b 01 68 0c 4b 01 68 0d 4e 68 1c 4e |.(h.K.h.K.h.Nh.N|  
 00005160 68 24 6a 1a 01 00 00 75 62 68 08 29 81 94 7d 94 |h\$j....ubh.)...}|  
 00005170 28 68 0b 4b 01 68 0c 4b 01 68 0d 4e 68 1c 4e 68 |(h.K.h.K.h.Nh.Nh|  
 00005180 24 6a 1a 01 00 00 75 62 68 08 29 81 94 7d 94 28 |\$j....ubh.)...}(|  
 00005190 68 0b 4b 01 68 0c 4b 01 68 0d 4e 68 1c 4e 68 24 |h.K.h.K.h.Nh.Nh\$|  
 000051a0 6a 1a 01 00 00 75 62 68 08 29 81 94 7d 94 28 68 |j....ubh.)...}.(h|  
 000051b0 0b 4b 01 68 0c 4b 01 68 0d 4e 68 1c 4e 68 24 6a |.K.h.K.h.Nh.Nh\$j|

000051c0	1a 01 00 00 75 62 68 08	29 81 94 7d 94 28 68 0b	...ubh.)...}.(h.
000051d0	4b 01 68 0c 4b 01 68 0d	4e 68 1c 4e 68 24 6a 1a	K.h.K.h.Nh.Nh\$j.
000051e0	01 00 00 75 62 68 08 29	81 94 7d 94 28 68 0b 4b	...ubh.)...}.(h.K
000051f0	01 68 0c 4b 01 68 0d 4e	68 1c 4e 68 24 6a 1a 01	.h.K.h.Nh.Nh\$j...
00005200	00 00 75 62 68 08 29 81	94 7d 94 28 68 0b 4b 01	...ubh.)...}.(h.K.
00005210	68 0c 4b 01 68 0d 4e 68	1c 4e 68 24 6a 1a 01 00	h.K.h.Nh.Nh\$j...
00005220	00 75 62 68 08 29 81 94	7d 94 28 68 0b 4b 01 68	.ubh.)...}.(h.K.h
00005230	0c 4b 01 68 0d 4e 68 1c	4e 68 24 6a 1a 01 00 00	.K.h.Nh.Nh\$j...
00005240	75 62 68 08 29 81 94 7d	94 28 68 0b 4b 01 68 0c	ubh.)...}.(h.K.h.
00005250	4b 01 68 0d 4e 68 1c 4e	68 24 6a 1f 01 00 00 75	K.h.Nh.Nh\$j...u
00005260	62 68 08 29 81 94 7d 94	28 68 0b 4b 01 68 0c 4b	bh.)...}.(h.K.h.K
00005270	01 68 0d 4e 68 1c 4e 68	24 6a 1f 01 00 00 75 62	.h.Nh.Nh\$j...ub
00005280	68 08 29 81 94 7d 94 28	68 0b 4b 01 68 0c 4b 01	h.)...}.(h.K.h.K.
00005290	68 0d 4e 68 1c 4e 68 24	6a 1f 01 00 00 75 62 68	h.Nh.Nh\$j...ubh
000052a0	08 29 81 94 7d 94 28 68	0b 4b 01 68 0c 4b 01 68	.)...}.(h.K.h.K.h
000052b0	0d 4e 68 1c 4e 68 24 6a	1f 01 00 00 75 62 68 08	.Nh.Nh\$j...ubh.
000052c0	29 81 94 7d 94 28 68 0b	4b 01 68 0c 4b 01 68 0d	)...) (h.K.h.K.h.
000052d0	4e 68 1c 4e 68 24 6a 1f	01 00 00 75 62 68 08 29	Nh.Nh\$j...ubh.)
000052e0	81 94 7d 94 28 68 0b 4b	01 68 0c 4b 01 68 0d 4e	...) (h.K.h.K.h.N
000052f0	68 1c 4e 68 24 6a 1f 01	00 00 75 62 68 08 29 81	h.Nh\$j...ubh.)
00005300	94 7d 94 28 68 0b 4b 01	68 0c 4b 01 68 0d 4e 68	.) (h.K.h.K.h.Nh
00005310	1c 4e 68 24 6a 1f 01 00	00 75 62 68 08 29 81 94	.Nh\$j...ubh.)...
00005320	7d 94 28 68 0b 4b 01 68	0c 4b 01 68 0d 4e 68 1c	} (h.K.h.K.h.Nh.
00005330	4e 68 24 6a 1f 01 00 00	75 62 68 08 29 81 94 7d	Nh\$j...ubh.)...
00005340	94 28 68 0b 4b 01 68 0c	4b 01 68 0d 4e 68 1c 4e	(h.K.h.K.h.Nh.N
00005350	68 24 6a 1f 01 00 00 75	62 68 08 29 81 94 7d 94	h\$j...ubh.)...
00005360	28 68 0b 4b 01 68 0c 4b	01 68 0d 4e 68 1c 4e 68	(h.K.h.K.h.Nh.Nh
00005370	24 6a 1f 01 00 00 75 62	68 08 29 81 94 7d 94 28	\$j...ubh.)...} (
00005380	68 0b 4b 01 68 0c 4b 01	68 0d 4e 68 1c 4e 68 24	h.K.h.K.h.Nh.Nh\$
00005390	6a 1f 01 00 00 75 62 68	08 29 81 94 7d 94 28 68	j...ubh.)...} (h
000053a0	0b 4b 01 68 0c 4b 01 68	0d 4e 68 1c 4e 68 24 6a	.K.h.K.h.Nh.Nh\$j
000053b0	1f 01 00 00 75 62 68 08	29 81 94 7d 94 28 68 0b	...ubh.)...} (h.
000053c0	4b 01 68 0c 4b 01 68 0d	4e 68 1c 4e 68 24 6a 1f	K.h.K.h.Nh.Nh\$j.
000053d0	01 00 00 75 62 68 08 29	81 94 7d 94 28 68 0b 4b	...ubh.)...} (h.K
000053e0	01 68 0c 4b 01 68 0d 4e	68 1c 4e 68 24 6a 1f 01	.h.K.h.Nh.Nh\$j...
000053f0	00 00 75 62 68 08 29 81	94 7d 94 28 68 0b 4b 01	...ubh.)...} (h.K.
00005400	68 0c 4b 01 68 0d 4e 68	1c 4e 68 24 6a 1f 01 00	h.K.h.Nh.Nh\$j...
00005410	00 75 62 68 08 29 81 94	7d 94 28 68 0b 4b 01 68	.ubh.)...} (h.K.h
00005420	0c 4b 01 68 0d 4e 68 1c	4e 68 24 6a 1f 01 00 00	.K.h.Nh.Nh\$j...
00005430	75 62 68 08 29 81 94 7d	94 28 68 0b 4b 01 68 0c	ubh.)...} (h.K.h.
00005440	4b 01 68 0d 4e 68 1c 4e	68 24 6a 24 01 00 00 75	K.h.Nh.Nh\$j\$...u
00005450	62 68 08 29 81 94 7d 94	28 68 0b 4b 01 68 0c 4b	bh.)...} (h.K.h.K
00005460	01 68 0d 4e 68 1c 4e 68	24 6a 24 01 00 00 75 62	.h.Nh.Nh\$j\$...ub
00005470	68 08 29 81 94 7d 94 28	68 0b 4b 01 68 0c 4b 01	h.)...} (h.K.h.K.
00005480	68 0d 4e 68 1c 4e 68 24	6a 24 01 00 00 75 62 68	h.Nh.Nh\$j\$...ubh
00005490	08 29 81 94 7d 94 28 68	0b 4b 01 68 0c 4b 01 68	.)...} (h.K.h.K.h
000054a0	0d 4e 68 1c 4e 68 24 6a	24 01 00 00 75 62 68 08	.Nh.Nh\$j\$...ubh.
000054b0	29 81 94 7d 94 28 68 0b	4b 01 68 0c 4b 01 68 0d	)...) (h.K.h.K.h.
000054c0	4e 68 1c 4e 68 24 6a 24	01 00 00 75 62 68 08 29	Nh.Nh\$j\$...ubh.)
000054d0	81 94 7d 94 28 68 0b 4b	01 68 0c 4b 01 68 0d 4e	...) (h.K.h.K.h.N
000054e0	68 1c 4e 68 24 6a 24 01	00 00 75 62 68 08 29 81	h.Nh\$j\$...ubh.)
000054f0	94 7d 94 28 68 0b 4b 01	68 0c 4b 01 68 0d 4e 68	.) (h.K.h.K.h.Nh
00005500	1c 4e 68 24 6a 24 01 00	00 75 62 68 08 29 81 94	.Nh\$j\$...ubh.)...
00005510	7d 94 28 68 0b 4b 01 68	0c 4b 01 68 0d 4e 68 1c	} (h.K.h.K.h.Nh.
00005520	4e 68 24 6a 24 01 00 00	75 62 68 08 29 81 94 7d	Nh\$j\$...ubh.)...
00005530	94 28 68 0b 4b 01 68 0c	4b 01 68 0d 4e 68 1c 4e	(h.K.h.K.h.Nh.N
00005540	68 24 6a 24 01 00 00 75	62 68 08 29 81 94 7d 94	h\$j\$...ubh.)...

00005550	28 68 0b 4b 01 68 0c 4b	01 68 0d 4e 68 1c 4e 68	(h.K.h.K.h.Nh.Nh
00005560	24 6a 24 01 00 00 75 62	68 08 29 81 94 7d 94 28	\$j\$. . . ubh.) . . } . (
00005570	68 0b 4b 01 68 0c 4b 01	68 0d 4e 68 1c 4e 68 24	h.K.h.K.h.Nh.Nh\$
00005580	6a 24 01 00 00 75 62 68	08 29 81 94 7d 94 28 68	j\$. . . ubh.) . . } . (h
00005590	0b 4b 01 68 0c 4b 01 68	0d 4e 68 1c 4e 68 24 6a	.K.h.K.h.Nh.Nh\$j
000055a0	24 01 00 00 75 62 68 08	29 81 94 7d 94 28 68 0b	\$\$. . . ubh.) . . } . (h.
000055b0	4b 01 68 0c 4b 01 68 0d	4e 68 1c 4e 68 24 6a 24	K.h.K.h.Nh.Nh\$j\$
000055c0	01 00 00 75 62 68 08 29	81 94 7d 94 28 68 0b 4b	. . . ubh.) . . } . (h.K
000055d0	01 68 0c 4b 01 68 0d 4e	68 1c 4e 68 24 6a 24 01	.h.K.h.Nh.Nh\$j\$.
000055e0	00 00 75 62 68 08 29 81	94 7d 94 28 68 0b 4b 01	. . ubh.) . . } . (h.K.
000055f0	68 0c 4b 01 68 0d 4e 68	1c 4e 68 24 6a 24 01 00	h.K.h.Nh.Nh\$j\$. .
00005600	00 75 62 68 08 29 81 94	7d 94 28 68 0b 4b 01 68	.ubh.) . . } . (h.K.h
00005610	0c 4b 01 68 0d 4e 68 1c	4e 68 24 6a 24 01 00 00	.K.h.Nh.Nh\$j\$. . .
00005620	75 62 68 08 29 81 94 7d	94 28 68 0b 4b 01 68 0c	ubh.) . . } . (h.K.h.
00005630	4b 01 68 0d 4e 68 1c 4e	68 24 6a d5 01 00 00 75	K.h.Nh.Nh\$j\$. . . .u
00005640	62 68 08 29 81 94 7d 94	28 68 0b 4b 01 68 0c 4b	bh.) . . } . (h.K.h.K
00005650	01 68 0d 4e 68 1c 4e 68	24 6a d5 01 00 00 75 62	.h.Nh.Nh\$j\$. . . .ub
00005660	68 08 29 81 94 7d 94 28	68 0b 4b 01 68 0c 4b 01	h.) . . } . (h.K.h.K.
00005670	68 0d 4e 68 1c 4e 68 24	6a d5 01 00 00 75 62 68	h.Nh.Nh\$j\$. . . .ubh
00005680	08 29 81 94 7d 94 28 68	0b 4b 01 68 0c 4b 01 68	.) . . } . (h.K.h.K.h
00005690	0d 4e 68 1c 4e 68 24 6a	d5 01 00 00 75 62 68 08	.Nh.Nh\$j\$. . . .ubh.
000056a0	29 81 94 7d 94 28 68 0b	4b 01 68 0c 4b 01 68 0d	) . . } . (h.K.h.K.h.
000056b0	4e 68 1c 4e 68 24 6a d5	01 00 00 75 62 68 08 29	Nh.Nh\$j\$. . . .ubh.)
000056c0	81 94 7d 94 28 68 0b 4b	01 68 0c 4b 01 68 0d 4e	. . } . (h.K.h.K.h.N
000056d0	68 1c 4e 68 24 6a d5 01	00 00 75 62 68 08 29 81	h.Nh\$j\$. . . .ubh.) .
000056e0	94 7d 94 28 68 0b 4b 01	68 0c 4b 01 68 0d 4e 68	.} . (h.K.h.K.h.Nh
000056f0	1c 4e 68 24 6a d5 01 00	00 75 62 68 08 29 81 94	.Nh\$j\$. . . .ubh.) . .
00005700	7d 94 28 68 0b 4b 01 68	0c 4b 01 68 0d 4e 68 1c	} . (h.K.h.K.h.Nh.
00005710	4e 68 24 6a d5 01 00 00	75 62 68 08 29 81 94 7d	Nh\$j\$. . . .ubh.) . .}
00005720	94 28 68 0b 4b 01 68 0c	4b 01 68 0d 4e 68 1c 4e	. (h.K.h.K.h.Nh.N
00005730	68 24 6a ec 02 00 00 75	62 68 08 29 81 94 7d 94	h\$j\$. . . .ubh.) . . } .
00005740	28 68 0b 4b 01 68 0c 4b	01 68 0d 4e 68 1c 4e 68	(h.K.h.K.h.Nh.Nh
00005750	24 6a ec 02 00 00 75 62	68 08 29 81 94 7d 94 28	\$j\$. . . .ubh.) . . } . (
00005760	68 0b 4b 01 68 0c 4b 01	68 0d 4e 68 1c 4e 68 24	h.K.h.K.h.Nh.Nh\$
00005770	6a ec 02 00 00 75 62 68	08 29 81 94 7d 94 28 68	j\$. . . .ubh.) . . } . (h
00005780	0b 4b 01 68 0c 4b 01 68	0d 4e 68 1c 4e 68 24 6a	.K.h.K.h.Nh.Nh\$j
00005790	ec 02 00 00 75 62 68 08	29 81 94 7d 94 28 68 0b	. . . .ubh.) . . } . (h.
000057a0	4b 01 68 0c 4b 01 68 0d	4e 68 1c 4e 68 24 6a f1	K.h.K.h.Nh.Nh\$j .
000057b0	02 00 00 75 62 68 08 29	81 94 7d 94 28 68 0b 4b	. . . ubh.) . . } . (h.K
000057c0	01 68 0c 4b 01 68 0d 4e	68 1c 4e 68 24 6a f1 02	.h.K.h.Nh.Nh\$j\$. .
000057d0	00 00 75 62 68 08 29 81	94 7d 94 28 68 0b 4b 01	. . ubh.) . . } . (h.K.
000057e0	68 0c 4b 01 68 0d 4e 68	1c 4e 68 24 6a f1 02 00	h.K.h.Nh.Nh\$j\$. . .
000057f0	00 75 62 68 08 29 81 94	7d 94 28 68 0b 4b 01 68	.ubh.) . . } . (h.K.h
00005800	0c 4b 01 68 0d 4e 68 1c	4e 68 24 6a f1 02 00 00	.K.h.Nh.Nh\$j\$. . . .
00005810	75 62 68 08 29 81 94 7d	94 28 68 0b 4b 01 68 0c	ubh.) . . } . (h.K.h.
00005820	4b 01 68 0d 4e 68 1c 4e	68 24 6a f6 02 00 00 75	K.h.Nh.Nh\$j\$. . . .u
00005830	62 68 08 29 81 94 7d 94	28 68 0b 4b 01 68 0c 4b	bh.) . . } . (h.K.h.K
00005840	01 68 0d 4e 68 1c 4e 68	24 6a f6 02 00 00 75 62	.h.Nh.Nh\$j\$. . . .ub
00005850	68 08 29 81 94 7d 94 28	68 0b 4b 01 68 0c 4b 01	h.) . . } . (h.K.h.K.
00005860	68 0d 4e 68 1c 4e 68 24	6a f6 02 00 00 75 62 68	h.Nh.Nh\$j\$. . . .ubh
00005870	08 29 81 94 7d 94 28 68	0b 4b 01 68 0c 4b 01 68	.) . . } . (h.K.h.K.h
00005880	0d 4e 68 1c 4e 68 24 6a	f6 02 00 00 75 62 68 08	.Nh.Nh\$j\$. . . .ubh.
00005890	29 81 94 7d 94 28 68 0b	4b 01 68 0c 4b 01 68 0d	) . . } . (h.K.h.K.h.
000058a0	4e 68 1c 4e 68 24 6a bc	04 00 00 75 62 68 08 29	Nh.Nh\$j\$. . . .ubh.)
000058b0	81 94 7d 94 28 68 0b 4b	01 68 0c 4b 01 68 0d 4e	. . } . (h.K.h.K.h.N
000058c0	68 1c 4e 68 24 6a bc 04	00 00 75 62 68 08 29 81	h.Nh\$j\$. . . .ubh.) .
000058d0	94 7d 94 28 68 0b 4b 01	68 0c 4b 01 68 0d 4e 68	.} . (h.K.h.K.h.Nh

000058e0	1c 4e 68 24 6a c1 04 00	00 75 62 68 08 29 81 94	.Nh\$j....ubh.)..
000058f0	7d 94 28 68 0b 4b 01 68	0c 4b 01 68 0d 4e 68 1c	}.(h.K.h.K.h.Nh.
00005900	4e 68 24 6a c1 04 00 00	75 62 68 08 29 81 94 7d	Nh\$j....ubh.)..}
00005910	94 28 68 0b 4b 01 68 0c	4b 01 68 0d 4e 68 1c 4e	.(h.K.h.K.h.Nh.N
00005920	68 24 6a c6 04 00 00 75	62 68 08 29 81 94 7d 94	h\$j....ubh.)..}
00005930	28 68 0b 4b 01 68 0c 4b	01 68 0d 4e 68 1c 4e 68	.(h.K.h.K.h.Nh.Nh
00005940	24 6a c6 04 00 00 75 62	68 08 29 81 94 7d 94 28	\$j....ubh.)..} .(
00005950	68 0b 4b 01 68 0c 4b 01	68 0d 4e 68 1c 4e 68 24	h.K.h.K.h.Nh.Nh\$
00005960	68 10 68 91 43 08 01 00	00 00 00 00 00 00 94 86	h.h.C.....
00005970	94 52 94 75 62 68 08 29	81 94 7d 94 28 68 0b 4b	.R.ubh.)..} .(h.K
00005980	01 68 0c 4b 01 68 0d 4e	68 1c 4e 68 24 68 10 68	.h.K.h.Nh.Nh\$h.h
00005990	91 43 08 00 00 00 00 00	00 00 00 94 86 94 52 94	.C.....R.
000059a0	75 62 68 08 29 81 94 7d	94 28 68 0b 4b 01 68 0c	ubh.)..} .(h.K.h.
000059b0	4b 01 68 0d 4e 68 1c 4e	68 24 68 10 68 91 43 08	K.h.Nh.Nh\$h.h.C.
000059c0	00 00 00 00 00 00 00 00	94 86 94 52 94 75 62 68	.....R.ubh
000059d0	08 29 81 94 7d 94 28 68	0b 4b 01 68 0c 4b 00 68	.)..} .(h.K.h.K.h
000059e0	0d 68 10 68 16 43 08 0c	00 00 00 00 00 00 00 94	.h.h.C.....
000059f0	86 94 52 94 68 1c 68 10	68 1f 43 08 00 00 00 00	..R.h.h.h.C.....
00005a00	00 00 44 40 94 86 94 52	94 68 24 4e 75 62 68 08	..D@...R.h\$Nubh.
00005a10	29 81 94 7d 94 28 68 0b	4b 01 68 0c 4b 01 68 0d	)..} .(h.K.h.K.h.
00005a20	4e 68 1c 4e 68 24 6a db	04 00 00 75 62 68 08 29	Nh.Nh\$j....ubh.)
00005a30	81 94 7d 94 28 68 0b 4b	01 68 0c 4b 01 68 0d 4e	..} .(h.K.h.K.h.N
00005a40	68 1c 4e 68 24 6a db 04	00 00 75 62 68 08 29 81	h.Nh\$j....ubh.)..
00005a50	94 7d 94 28 68 0b 4b 01	68 0c 4b 01 68 0d 4e 68	.} .(h.K.h.K.h.Nh
00005a60	1c 4e 68 24 6a 13 03 00	00 75 62 68 08 29 81 94	.Nh\$j....ubh.)..
00005a70	7d 94 28 68 0b 4b 01 68	0c 4b 01 68 0d 4e 68 1c	}.(h.K.h.K.h.Nh.
00005a80	4e 68 24 6a 13 03 00 00	75 62 68 08 29 81 94 7d	Nh\$j....ubh.)..}
00005a90	94 28 68 0b 4b 01 68 0c	4b 01 68 0d 4e 68 1c 4e	.(h.K.h.K.h.Nh.N
00005aa0	68 24 6a 13 03 00 00 75	62 68 08 29 81 94 7d 94	h\$j....ubh.)..}
00005ab0	28 68 0b 4b 01 68 0c 4b	01 68 0d 4e 68 1c 4e 68	.(h.K.h.K.h.Nh.Nh
00005ac0	24 6a 13 03 00 00 75 62	68 08 29 81 94 7d 94 28	\$j....ubh.)..} .(
00005ad0	68 0b 4b 01 68 0c 4b 01	68 0d 4e 68 1c 4e 68 24	h.K.h.K.h.Nh.Nh\$
00005ae0	6a 18 03 00 00 75 62 68	08 29 81 94 7d 94 28 68	j....ubh.)..} .(h
00005af0	0b 4b 01 68 0c 4b 01 68	0d 4e 68 1c 4e 68 24 6a	.K.h.K.h.Nh.Nh\$j
00005b00	18 03 00 00 75 62 68 08	29 81 94 7d 94 28 68 0b	....ubh.)..} .(h.
00005b10	4b 01 68 0c 4b 01 68 0d	4e 68 1c 4e 68 24 6a 18	K.h.K.h.Nh.Nh\$j.
00005b20	03 00 00 75 62 68 08 29	81 94 7d 94 28 68 0b 4b	....ubh.)..} .(h.K
00005b30	01 68 0c 4b 01 68 0d 4e	68 1c 4e 68 24 6a 18 03	.h.K.h.Nh.Nh\$j..
00005b40	00 00 75 62 68 08 29 81	94 7d 94 28 68 0b 4b 01	..ubh.)..} .(h.K.
00005b50	68 0c 4b 01 68 0d 4e 68	1c 4e 68 24 6a fa 01 00	h.K.h.Nh.Nh\$j...
00005b60	00 75 62 68 08 29 81 94	7d 94 28 68 0b 4b 01 68	.ubh.)..} .(h.K.h
00005b70	0c 4b 01 68 0d 4e 68 1c	4e 68 24 6a fa 01 00 00	.K.h.Nh.Nh\$j....
00005b80	75 62 68 08 29 81 94 7d	94 28 68 0b 4b 01 68 0c	ubh.)..} .(h.K.h.
00005b90	4b 01 68 0d 4e 68 1c 4e	68 24 6a fa 01 00 00 75	K.h.Nh.Nh\$j....u
00005ba0	62 68 08 29 81 94 7d 94	28 68 0b 4b 01 68 0c 4b	bh.)..} .(h.K.h.K
00005bb0	01 68 0d 4e 68 1c 4e 68	24 6a fa 01 00 00 75 62	.h.Nh.Nh\$j....ub
00005bc0	68 08 29 81 94 7d 94 28	68 0b 4b 01 68 0c 4b 01	h.)..} .(h.K.h.K.
00005bd0	68 0d 4e 68 1c 4e 68 24	6a fa 01 00 00 75 62 68	h.Nh.Nh\$j....ubh
00005be0	08 29 81 94 7d 94 28 68	0b 4b 01 68 0c 4b 01 68	.)..} .(h.K.h.K.h
00005bf0	0d 4e 68 1c 4e 68 24 6a	fa 01 00 00 75 62 68 08	.Nh.Nh\$j....ubh.
00005c00	29 81 94 7d 94 28 68 0b	4b 01 68 0c 4b 01 68 0d	)..} .(h.K.h.K.h.
00005c10	4e 68 1c 4e 68 24 6a fa	01 00 00 75 62 68 08 29	Nh.Nh\$j....ubh.)
00005c20	81 94 7d 94 28 68 0b 4b	01 68 0c 4b 01 68 0d 4e	..} .(h.K.h.K.h.N
00005c30	68 1c 4e 68 24 6a fa 01	00 00 75 62 68 08 29 81	h.Nh\$j....ubh.)..
00005c40	94 7d 94 28 68 0b 4b 01	68 0c 4b 01 68 0d 4e 68	.} .(h.K.h.K.h.Nh
00005c50	1c 4e 68 24 6a 41 01 00	00 75 62 68 08 29 81 94	.Nh\$jA....ubh.)..
00005c60	7d 94 28 68 0b 4b 01 68	0c 4b 01 68 0d 4e 68 1c	}.(h.K.h.K.h.Nh.



00005c70	4e 68 24 6a 41 01 00 00	75 62 68 08 29 81 94 7d	Nh\$JA...ubh...}
00005c80	94 28 68 0b 4b 01 68 0c	4b 01 68 0d 4e 68 1c 4e	(h.K.h.K.h.Nh.N
00005c90	68 24 6a 41 01 00 00 75	62 68 08 29 81 94 7d 94	h\$JA...ubh...}
00005ca0	28 68 0b 4b 01 68 0c 4b	01 68 0d 4e 68 1c 4e 68	(h.K.h.K.h.Nh.Nh
00005cb0	24 6a 41 01 00 00 75 62	68 08 29 81 94 7d 94 28	\$JA...ubh...}
00005cc0	68 0b 4b 01 68 0c 4b 01	68 0d 4e 68 1c 4e 68 24	h.K.h.K.h.Nh.Nh\$
00005cd0	6a 41 01 00 00 75 62 68	08 29 81 94 7d 94 28 68	JA...ubh...} (h
00005ce0	0b 4b 01 68 0c 4b 01 68	0d 4e 68 1c 4e 68 24 6a	.K.h.K.h.Nh.Nh\$J
00005cf0	41 01 00 00 75 62 68 08	29 81 94 7d 94 28 68 0b	A...ubh...} (h.
00005d00	4b 01 68 0c 4b 01 68 0d	4e 68 1c 4e 68 24 6a 41	K.h.K.h.Nh.Nh\$JA
00005d10	01 00 00 75 62 68 08 29	81 94 7d 94 28 68 0b 4b	.ubh...} (h.K
00005d20	01 68 0c 4b 01 68 0d 4e	68 1c 4e 68 24 6a 41 01	.h.K.h.Nh.Nh\$JA.
00005d30	00 00 75 62 68 08 29 81	94 7d 94 28 68 0b 4b 01	.ubh...} (h.K.
00005d40	68 0c 4b 01 68 0d 4e 68	1c 4e 68 24 6a 41 01 00	h.K.h.Nh.Nh\$JA..
00005d50	00 75 62 68 08 29 81 94	7d 94 28 68 0b 4b 01 68	.ubh...} (h.K.h
00005d60	0c 4b 01 68 0d 4e 68 1c	4e 68 24 6a 41 01 00 00	.K.h.Nh.Nh\$JA...
00005d70	75 62 68 08 29 81 94 7d	94 28 68 0b 4b 01 68 0c	ubh...} (h.K.h.
00005d80	4b 01 68 0d 4e 68 1c 4e	68 24 6a 41 01 00 00 75	K.h.Nh.Nh\$JA...u
00005d90	62 68 08 29 81 94 7d 94	28 68 0b 4b 01 68 0c 4b	bh...} (h.K.h.K
00005da0	01 68 0d 4e 68 1c 4e 68	24 6a 41 01 00 00 75 62	.h.Nh.Nh\$JA...ub
00005db0	68 08 29 81 94 7d 94 28	68 0b 4b 01 68 0c 4b 01	h...} (h.K.h.K.
00005dc0	68 0d 4e 68 1c 4e 68 24	6a 41 01 00 00 75 62 68	h.Nh.Nh\$JA...ubh
00005dd0	08 29 81 94 7d 94 28 68	0b 4b 01 68 0c 4b 01 68	.)...} (h.K.h.K.h
00005de0	0d 4e 68 1c 4e 68 24 6a	41 01 00 00 75 62 68 08	.Nh.Nh\$JA...ubh.
00005df0	29 81 94 7d 94 28 68 0b	4b 01 68 0c 4b 01 68 0d	) )...} (h.K.h.K.h.
00005e00	4e 68 1c 4e 68 24 6a 41	01 00 00 75 62 68 08 29	Nh.Nh\$JA...ubh...}
00005e10	81 94 7d 94 28 68 0b 4b	01 68 0c 4b 01 68 0d 4e	.)...} (h.K.h.K.h.N
00005e20	68 1c 4e 68 24 6a 41 01	00 00 75 62 68 08 29 81	h.Nh\$JA...ubh...}
00005e30	94 7d 94 28 68 0b 4b 01	68 0c 4b 01 68 0d 4e 68	.} (h.K.h.K.h.Nh
00005e40	1c 4e 68 24 6a 29 03 00	00 75 62 68 08 29 81 94	.Nh\$j)...ubh...}
00005e50	7d 94 28 68 0b 4b 01 68	0c 4b 01 68 0d 4e 68 1c	} (h.K.h.K.h.Nh.
00005e60	4e 68 24 6a 29 03 00 00	75 62 68 08 29 81 94 7d	Nh\$j)...ubh...}
00005e70	94 28 68 0b 4b 01 68 0c	4b 01 68 0d 4e 68 1c 4e	(h.K.h.K.h.Nh.N
00005e80	68 24 6a 29 03 00 00 75	62 68 08 29 81 94 7d 94	h\$j)...ubh...}
00005e90	28 68 0b 4b 01 68 0c 4b	01 68 0d 4e 68 1c 4e 68	(h.K.h.K.h.Nh.Nh
00005ea0	24 6a 29 03 00 00 75 62	68 08 29 81 94 7d 94 28	\$j)...ubh...} (
00005eb0	68 0b 4b 01 68 0c 4b 01	68 0d 4e 68 1c 4e 68 24	h.K.h.K.h.Nh.Nh\$
00005ec0	68 10 68 91 43 08 01 00	00 00 00 00 00 00 94 86	h.h.C.....
00005ed0	94 52 94 75 62 68 08 29	81 94 7d 94 28 68 0b 4b	.R.ubh...} (h.K
00005ee0	01 68 0c 4b 01 68 0d 4e	68 1c 4e 68 24 68 10 68	.h.K.h.Nh.Nh\$h.h
00005ef0	91 43 08 00 00 00 00 00	00 00 00 94 86 94 52 94	.C.....R.
00005f00	75 62 68 08 29 81 94 7d	94 28 68 0b 4b 01 68 0c	ubh...} (h.K.h.
00005f10	4b 01 68 0d 4e 68 1c 4e	68 24 68 10 68 91 43 08	K.h.Nh.Nh\$h.h.C.
00005f20	01 00 00 00 00 00 00 00	94 86 94 52 94 75 62 68	.R.ubh
00005f30	08 29 81 94 7d 94 28 68	0b 4b 01 68 0c 4b 01 68	.)...} (h.K.h.K.h
00005f40	0d 4e 68 1c 4e 68 24 68	10 68 91 43 08 00 00 00	.Nh.Nh\$h.h.C....
00005f50	00 00 00 00 00 94 86 94	52 94 75 62 68 08 29 81	.R.ubh...}
00005f60	94 7d 94 28 68 0b 4b 01	68 0c 4b 01 68 0d 4e 68	.} (h.K.h.K.h.Nh
00005f70	1c 4e 68 24 6a 36 03 00	00 75 62 68 08 29 81 94	.Nh\$j6...ubh...}
00005f80	7d 94 28 68 0b 4b 01 68	0c 4b 01 68 0d 4e 68 1c	} (h.K.h.K.h.Nh.
00005f90	4e 68 24 6a 36 03 00 00	75 62 68 08 29 81 94 7d	Nh\$j6...ubh...}
00005fa0	94 28 68 0b 4b 01 68 0c	4b 01 68 0d 4e 68 1c 4e	(h.K.h.K.h.Nh.N
00005fb0	68 24 6a 36 03 00 00 75	62 68 08 29 81 94 7d 94	h\$j6...ubh...}
00005fc0	28 68 0b 4b 01 68 0c 4b	01 68 0d 4e 68 1c 4e 68	(h.K.h.K.h.Nh.Nh
00005fd0	24 6a 36 03 00 00 75 62	68 08 29 81 94 7d 94 28	\$j6...ubh...} (
00005fe0	68 0b 4b 01 68 0c 4b 01	68 0d 4e 68 1c 4e 68 24	h.K.h.K.h.Nh.Nh\$
00005ff0	6a 18 05 00 00 75 62 68	08 29 81 94 7d 94 28 68	j....ubh...} (h

00006000	0b 4b 01 68 0c 4b 01 68	0d 4e 68 1c 4e 68 24 6a	.K.h.K.h.Nh.Nh\$j
00006010	18 05 00 00 75 62 68 08	29 81 94 7d 94 28 68 0b	...ubh.)...}.(h.
00006020	4b 01 68 0c 4b 01 68 0d	4e 68 1c 4e 68 24 6a 1d	K.h.K.h.Nh.Nh\$j.
00006030	05 00 00 75 62 68 08 29	81 94 7d 94 28 68 0b 4b	...ubh.)...}.(h.K
00006040	01 68 0c 4b 01 68 0d 4e	68 1c 4e 68 24 6a 1d 05	.h.K.h.Nh.Nh\$j...
00006050	00 00 75 62 68 08 29 81	94 7d 94 28 68 0b 4b 01	...ubh.)...}.(h.K.
00006060	68 0c 4b 01 68 0d 4e 68	1c 4e 68 24 6a 43 03 00	h.K.h.Nh.Nh\$jC...
00006070	00 75 62 68 08 29 81 94	7d 94 28 68 0b 4b 01 68	.ubh.)...}.(h.K.h
00006080	0c 4b 01 68 0d 4e 68 1c	4e 68 24 6a 43 03 00 00	.K.h.Nh.Nh\$jC...
00006090	75 62 68 08 29 81 94 7d	94 28 68 0b 4b 01 68 0c	ubh.)...}.(h.K.h.
000060a0	4b 01 68 0d 4e 68 1c 4e	68 24 6a 43 03 00 00 75	K.h.Nh.Nh\$jC...u
000060b0	62 68 08 29 81 94 7d 94	28 68 0b 4b 01 68 0c 4b	bh.)...}.(h.K.h.K
000060c0	01 68 0d 4e 68 1c 4e 68	24 6a 43 03 00 00 75 62	.h.Nh.Nh\$jC...ub
000060d0	68 08 29 81 94 7d 94 28	68 0b 4b 01 68 0c 4b 01	h.)...}.(h.K.h.K.
000060e0	68 0d 4e 68 1c 4e 68 24	6a 26 05 00 00 75 62 68	h.Nh.Nh\$j&...ubh
000060f0	08 29 81 94 7d 94 28 68	0b 4b 01 68 0c 4b 01 68	.)...}.(h.K.h.K.h
00006100	0d 4e 68 1c 4e 68 24 6a	26 05 00 00 75 62 68 08	.Nh.Nh\$j&...ubh.
00006110	29 81 94 7d 94 28 68 0b	4b 01 68 0c 4b 01 68 0d	)...) (h.K.h.K.h.
00006120	4e 68 1c 4e 68 24 6a 2b	05 00 00 75 62 68 08 29	Nh.Nh\$j+...ubh.)
00006130	81 94 7d 94 28 68 0b 4b	01 68 0c 4b 01 68 0d 4e	...) (h.K.h.K.h.N
00006140	68 1c 4e 68 24 6a 2b 05	00 00 75 62 68 08 29 81	h.Nh\$j+...ubh.)
00006150	94 7d 94 28 68 0b 4b 01	68 0c 4b 01 68 0d 4e 68	.) (h.K.h.K.h.Nh
00006160	1c 4e 68 24 6a 50 03 00	00 75 62 68 08 29 81 94	.Nh\$jP...ubh.)...
00006170	7d 94 28 68 0b 4b 01 68	0c 4b 01 68 0d 4e 68 1c	} (h.K.h.K.h.Nh.
00006180	4e 68 24 6a 50 03 00 00	75 62 68 08 29 81 94 7d	Nh\$jP...ubh.)...
00006190	94 28 68 0b 4b 01 68 0c	4b 01 68 0d 4e 68 1c 4e	(h.K.h.K.h.Nh.N
000061a0	68 24 6a 50 03 00 00 75	62 68 08 29 81 94 7d 94	h\$jP...ubh.)...
000061b0	28 68 0b 4b 01 68 0c 4b	01 68 0d 4e 68 1c 4e 68	(h.K.h.K.h.Nh.Nh
000061c0	24 6a 50 03 00 00 75 62	68 08 29 81 94 7d 94 28	\$jP...ubh.)...  (
000061d0	68 0b 4b 01 68 0c 4b 01	68 0d 4e 68 1c 4e 68 24	h.K.h.K.h.Nh.Nh\$
000061e0	6a 34 05 00 00 75 62 68	08 29 81 94 7d 94 28 68	j4...ubh.)...} (h
000061f0	0b 4b 01 68 0c 4b 01 68	0d 4e 68 1c 4e 68 24 6a	.K.h.K.h.Nh.Nh\$j
00006200	34 05 00 00 75 62 68 08	29 81 94 7d 94 28 68 0b	4...ubh.)...} (h.
00006210	4b 01 68 0c 4b 01 68 0d	4e 68 1c 4e 68 24 68 10	K.h.K.h.Nh.Nh\$h.
00006220	68 91 43 08 00 00 00 00	00 00 00 00 94 86 94 52	h.C.....R
00006230	94 75 62 68 08 29 81 94	7d 94 28 68 0b 4b 01 68	.ubh.)...} (h.K.h
00006240	0c 4b 00 68 0d 68 10 68	16 43 08 07 00 00 00 00	.K.h.h.h.C.....
00006250	00 00 00 94 86 94 52 94	68 1c 68 10 68 1f 43 08	.....R.h.h.h.C.
00006260	00 00 00 00 00 80 44 40	94 86 94 52 94 68 24 4e	.....D@...R.h\$N
00006270	75 62 68 08 29 81 94 7d	94 28 68 0b 4b 01 68 0c	ubh.)...} (h.K.h.
00006280	4b 01 68 0d 4e 68 1c 4e	68 24 68 ca 75 62 68 08	K.h.Nh.Nh\$h.ubh.
00006290	29 81 94 7d 94 28 68 0b	4b 01 68 0c 4b 01 68 0d	)...) (h.K.h.K.h.
000062a0	4e 68 1c 4e 68 24 68 ca	75 62 68 08 29 81 94 7d	Nh.Nh\$h.ubh.)...
000062b0	94 28 68 0b 4b 01 68 0c	4b 01 68 0d 4e 68 1c 4e	(h.K.h.K.h.Nh.N
000062c0	68 24 68 ca 75 62 68 08	29 81 94 7d 94 28 68 0b	h\$h.ubh.)...} (h.
000062d0	4b 01 68 0c 4b 01 68 0d	4e 68 1c 4e 68 24 68 ca	K.h.K.h.Nh.Nh\$h.
000062e0	75 62 68 08 29 81 94 7d	94 28 68 0b 4b 01 68 0c	ubh.)...} (h.K.h.
000062f0	4b 01 68 0d 4e 68 1c 4e	68 24 68 ca 75 62 68 08	K.h.Nh.Nh\$h.ubh.
00006300	29 81 94 7d 94 28 68 0b	4b 01 68 0c 4b 01 68 0d	)...) (h.K.h.K.h.
00006310	4e 68 1c 4e 68 24 68 ca	75 62 68 08 29 81 94 7d	Nh.Nh\$h.ubh.)...
00006320	94 28 68 0b 4b 01 68 0c	4b 01 68 0d 4e 68 1c 4e	(h.K.h.K.h.Nh.N
00006330	68 24 68 ca 75 62 68 08	29 81 94 7d 94 28 68 0b	h\$h.ubh.)...} (h.
00006340	4b 01 68 0c 4b 01 68 0d	4e 68 1c 4e 68 24 68 ca	K.h.K.h.Nh.Nh\$h.
00006350	75 62 68 08 29 81 94 7d	94 28 68 0b 4b 01 68 0c	ubh.)...} (h.K.h.
00006360	4b 01 68 0d 4e 68 1c 4e	68 24 68 ca 75 62 68 08	K.h.Nh.Nh\$h.ubh.
00006370	29 81 94 7d 94 28 68 0b	4b 01 68 0c 4b 01 68 0d	)...) (h.K.h.K.h.
00006380	4e 68 1c 4e 68 24 68 ca	75 62 68 08 29 81 94 7d	Nh.Nh\$h.ubh.)...





00006ab0	4b 01 68 0c 4b 01 68 0d 4e 68 1c 4e 68 24 68 d4	K.h.K.h.Nh.Nh\$h.
00006ac0	75 62 68 08 29 81 94 7d 94 28 68 0b 4b 01 68 0c	ubh.)..}.(h.K.h.
00006ad0	4b 01 68 0d 4e 68 1c 4e 68 24 68 d4 75 62 68 08	K.h.Nh.Nh\$h.ubh.
00006ae0	29 81 94 7d 94 28 68 0b 4b 01 68 0c 4b 01 68 0d	)..}.(h.K.h.K.h.
00006af0	4e 68 1c 4e 68 24 68 d4 75 62 68 08 29 81 94 7d	Nh.Nh\$h.ubh.)..}
00006b00	94 28 68 0b 4b 01 68 0c 4b 01 68 0d 4e 68 1c 4e	.(h.K.h.K.h.Nh.N
00006b10	68 24 68 d4 75 62 68 08 29 81 94 7d 94 28 68 0b	h\$h.ubh.)..}.(h.
00006b20	4b 01 68 0c 4b 01 68 0d 4e 68 1c 4e 68 24 68 d4	K.h.K.h.Nh.Nh\$h.
00006b30	75 62 68 08 29 81 94 7d 94 28 68 0b 4b 01 68 0c	ubh.)..}.(h.K.h.
00006b40	4b 01 68 0d 4e 68 1c 4e 68 24 68 d4 75 62 68 08	K.h.Nh.Nh\$h.ubh.
00006b50	29 81 94 7d 94 28 68 0b 4b 01 68 0c 4b 01 68 0d	)..}.(h.K.h.K.h.
00006b60	4e 68 1c 4e 68 24 68 d4 75 62 68 08 29 81 94 7d	Nh.Nh\$h.ubh.)..}
00006b70	94 28 68 0b 4b 01 68 0c 4b 01 68 0d 4e 68 1c 4e	.(h.K.h.K.h.Nh.N
00006b80	68 24 68 d4 75 62 68 08 29 81 94 7d 94 28 68 0b	h\$h.ubh.)..}.(h.
00006b90	4b 01 68 0c 4b 01 68 0d 4e 68 1c 4e 68 24 68 d4	K.h.K.h.Nh.Nh\$h.
00006ba0	75 62 68 08 29 81 94 7d 94 28 68 0b 4b 01 68 0c	ubh.)..}.(h.K.h.
00006bb0	4b 01 68 0d 4e 68 1c 4e 68 24 68 d4 75 62 68 08	K.h.Nh.Nh\$h.ubh.
00006bc0	29 81 94 7d 94 28 68 0b 4b 01 68 0c 4b 01 68 0d	)..}.(h.K.h.K.h.
00006bd0	4e 68 1c 4e 68 24 68 d4 75 62 68 08 29 81 94 7d	Nh.Nh\$h.ubh.)..}
00006be0	94 28 68 0b 4b 01 68 0c 4b 01 68 0d 4e 68 1c 4e	.(h.K.h.K.h.Nh.N
00006bf0	68 24 68 d4 75 62 68 08 29 81 94 7d 94 28 68 0b	h\$h.ubh.)..}.(h.
00006c00	4b 01 68 0c 4b 01 68 0d 4e 68 1c 4e 68 24 68 d4	K.h.K.h.Nh.Nh\$h.
00006c10	75 62 68 08 29 81 94 7d 94 28 68 0b 4b 01 68 0c	ubh.)..}.(h.K.h.
00006c20	4b 01 68 0d 4e 68 1c 4e 68 24 68 d4 75 62 68 08	K.h.Nh.Nh\$h.ubh.
00006c30	29 81 94 7d 94 28 68 0b 4b 01 68 0c 4b 01 68 0d	)..}.(h.K.h.K.h.
00006c40	4e 68 1c 4e 68 24 68 d4 75 62 68 08 29 81 94 7d	Nh.Nh\$h.ubh.)..}
00006c50	94 28 68 0b 4b 01 68 0c 4b 01 68 0d 4e 68 1c 4e	.(h.K.h.K.h.Nh.N
00006c60	68 24 68 d4 75 62 68 08 29 81 94 7d 94 28 68 0b	h\$h.ubh.)..}.(h.
00006c70	4b 01 68 0c 4b 01 68 0d 4e 68 1c 4e 68 24 68 d4	K.h.K.h.Nh.Nh\$h.
00006c80	75 62 68 08 29 81 94 7d 94 28 68 0b 4b 01 68 0c	ubh.)..}.(h.K.h.
00006c90	4b 01 68 0d 4e 68 1c 4e 68 24 68 d4 75 62 68 08	K.h.Nh.Nh\$h.ubh.
00006ca0	29 81 94 7d 94 28 68 0b 4b 01 68 0c 4b 01 68 0d	)..}.(h.K.h.K.h.
00006cb0	4e 68 1c 4e 68 24 68 d4 75 62 68 08 29 81 94 7d	Nh.Nh\$h.ubh.)..}
00006cc0	94 28 68 0b 4b 01 68 0c 4b 01 68 0d 4e 68 1c 4e	.(h.K.h.K.h.Nh.N
00006cd0	68 24 68 d4 75 62 68 08 29 81 94 7d 94 28 68 0b	h\$h.ubh.)..}.(h.
00006ce0	4b 01 68 0c 4b 01 68 0d 4e 68 1c 4e 68 24 68 d4	K.h.K.h.Nh.Nh\$h.
00006cf0	75 62 68 08 29 81 94 7d 94 28 68 0b 4b 01 68 0c	ubh.)..}.(h.K.h.
00006d00	4b 01 68 0d 4e 68 1c 4e 68 24 6a 62 01 00 00 75	K.h.Nh.Nh\$jb...u
00006d10	62 68 08 29 81 94 7d 94 28 68 0b 4b 01 68 0c 4b	bh.)..}.(h.K.h.K
00006d20	01 68 0d 4e 68 1c 4e 68 24 6a 62 01 00 00 75 62	.h.Nh.Nh\$jb...ub
00006d30	68 08 29 81 94 7d 94 28 68 0b 4b 01 68 0c 4b 01	h.)..}.(h.K.h.K.
00006d40	68 0d 4e 68 1c 4e 68 24 6a 62 01 00 00 75 62 68	h.Nh.Nh\$jb...ubh
00006d50	08 29 81 94 7d 94 28 68 0b 4b 01 68 0c 4b 01 68	)..}.(h.K.h.K.h
00006d60	0d 4e 68 1c 4e 68 24 6a 62 01 00 00 75 62 68 08	.Nh.Nh\$jb...ubh.
00006d70	29 81 94 7d 94 28 68 0b 4b 01 68 0c 4b 01 68 0d	)..}.(h.K.h.K.h.
00006d80	4e 68 1c 4e 68 24 6a 62 01 00 00 75 62 68 08 29	Nh.Nh\$jb...ubh.)
00006d90	81 94 7d 94 28 68 0b 4b 01 68 0c 4b 01 68 0d 4e	)..}.(h.K.h.K.h.N
00006da0	68 1c 4e 68 24 6a 62 01 00 00 75 62 68 08 29 81	h.Nh\$jb...ubh.)
00006db0	94 7d 94 28 68 0b 4b 01 68 0c 4b 01 68 0d 4e 68	)..}.(h.K.h.K.h.Nh
00006dc0	1c 4e 68 24 6a 62 01 00 00 75 62 68 08 29 81 94	.Nh\$jb...ubh.)..
00006dd0	7d 94 28 68 0b 4b 01 68 0c 4b 01 68 0d 4e 68 1c	)..}.(h.K.h.K.h.Nh.
00006de0	4e 68 24 6a 62 01 00 00 75 62 68 08 29 81 94 7d	Nh\$jb...ubh.)..}
00006df0	94 28 68 0b 4b 01 68 0c 4b 01 68 0d 4e 68 1c 4e	.(h.K.h.K.h.Nh.N
00006e00	68 24 6a 62 01 00 00 75 62 68 08 29 81 94 7d 94	h\$jb...ubh.)..}
00006e10	28 68 0b 4b 01 68 0c 4b 01 68 0d 4e 68 1c 4e 68	.(h.K.h.K.h.Nh.Nh
00006e20	24 6a 62 01 00 00 75 62 68 08 29 81 94 7d 94 28	\$jb...ubh.)..}
00006e30	68 0b 4b 01 68 0c 4b 01 68 0d 4e 68 1c 4e 68 24	h.K.h.K.h.Nh.Nh\$

00006e40 6a 62 01 00 00 75 62 68 08 29 81 94 7d 94 28 68 |jb...ubh...}.(h|  
 00006e50 0b 4b 01 68 0c 4b 01 68 0d 4e 68 1c 4e 68 24 6a |.K.h.K.h.Nh.Nh\$|  
 00006e60 62 01 00 00 75 62 68 08 29 81 94 7d 94 28 68 0b |b...ubh...}.(h.|  
 00006e70 4b 01 68 0c 4b 01 68 0d 4e 68 1c 4e 68 24 6a 62 |K.h.K.h.Nh.Nh\$|  
 00006e80 01 00 00 75 62 68 08 29 81 94 7d 94 28 68 0b 4b |...ubh...}.(h.K|  
 00006e90 01 68 0c 4b 01 68 0d 4e 68 1c 4e 68 24 6a 62 01 |.h.K.h.Nh.Nh\$|  
 00006ea0 00 00 75 62 68 08 29 81 94 7d 94 28 68 0b 4b 01 |...ubh...}.(h.K.|  
 00006eb0 68 0c 4b 01 68 0d 4e 68 1c 4e 68 24 6a 62 01 00 |h.K.h.Nh.Nh\$|  
 00006ec0 00 75 62 68 08 29 81 94 7d 94 28 68 0b 4b 01 68 |.ubh...}.(h.K.h|  
 00006ed0 0c 4b 01 68 0d 4e 68 1c 4e 68 24 6a 62 01 00 00 |.K.h.Nh.Nh\$|  
 00006ee0 75 62 68 08 29 81 94 7d 94 28 68 0b 4b 01 68 0c |ubh...}.(h.K.h.|  
 00006ef0 4b 01 68 0d 4e 68 1c 4e 68 24 6a 67 01 00 00 75 |K.h.Nh.Nh\$|  
 00006f00 62 68 08 29 81 94 7d 94 28 68 0b 4b 01 68 0c 4b |bh...}.(h.K.h.K|  
 00006f10 01 68 0d 4e 68 1c 4e 68 24 6a 67 01 00 00 75 62 |.h.Nh.Nh\$|  
 00006f20 68 08 29 81 94 7d 94 28 68 0b 4b 01 68 0c 4b 01 |h...}.(h.K.h.K.|  
 00006f30 68 0d 4e 68 1c 4e 68 24 6a 67 01 00 00 75 62 68 |h.Nh.Nh\$|  
 00006f40 08 29 81 94 7d 94 28 68 0b 4b 01 68 0c 4b 01 68 |)...}.(h.K.h.K.h|  
 00006f50 0d 4e 68 1c 4e 68 24 6a 67 01 00 00 75 62 68 08 |.Nh.Nh\$|  
 00006f60 29 81 94 7d 94 28 68 0b 4b 01 68 0c 4b 01 68 0d |)...}.(h.K.h.K.h.|  
 00006f70 4e 68 1c 4e 68 24 6a 67 01 00 00 75 62 68 08 29 |Nh.Nh\$|  
 00006f80 81 94 7d 94 28 68 0b 4b 01 68 0c 4b 01 68 0d 4e |...}.(h.K.h.K.h.N|  
 00006f90 68 1c 4e 68 24 6a 67 01 00 00 75 62 68 08 29 81 |h.Nh\$|  
 00006fa0 94 7d 94 28 68 0b 4b 01 68 0c 4b 01 68 0d 4e 68 |.}.(h.K.h.K.h.Nh|  
 00006fb0 1c 4e 68 24 6a 67 01 00 00 75 62 68 08 29 81 94 |.Nh\$|  
 00006fc0 7d 94 28 68 0b 4b 01 68 0c 4b 01 68 0d 4e 68 1c |}.(h.K.h.K.h.Nh.|  
 00006fd0 4e 68 24 6a 67 01 00 00 75 62 68 08 29 81 94 7d |Nh\$|  
 00006fe0 94 28 68 0b 4b 01 68 0c 4b 01 68 0d 4e 68 1c 4e |.(h.K.h.K.h.Nh.N|  
 00006ff0 68 24 6a 67 01 00 00 75 62 68 08 29 81 94 7d 94 |h\$|  
 00007000 28 68 0b 4b 01 68 0c 4b 01 68 0d 4e 68 1c 4e 68 |(h.K.h.K.h.Nh.Nh|  
 00007010 24 6a 67 01 00 00 75 62 68 08 29 81 94 7d 94 28 |\$|  
 00007020 68 0b 4b 01 68 0c 4b 01 68 0d 4e 68 1c 4e 68 24 |h.K.h.K.h.Nh.Nh\$|  
 00007030 6a 67 01 00 00 75 62 68 08 29 81 94 7d 94 28 68 |jg...ubh...}.(h|  
 00007040 0b 4b 01 68 0c 4b 01 68 0d 4e 68 1c 4e 68 24 6a |.K.h.K.h.Nh.Nh\$|  
 00007050 67 01 00 00 75 62 68 08 29 81 94 7d 94 28 68 0b |g...ubh...}.(h.|  
 00007060 4b 01 68 0c 4b 01 68 0d 4e 68 1c 4e 68 24 6a 67 |K.h.K.h.Nh.Nh\$|  
 00007070 01 00 00 75 62 68 08 29 81 94 7d 94 28 68 0b 4b |...ubh...}.(h.K|  
 00007080 01 68 0c 4b 01 68 0d 4e 68 1c 4e 68 24 6a 67 01 |.h.K.h.Nh.Nh\$|  
 00007090 00 00 75 62 68 08 29 81 94 7d 94 28 68 0b 4b 01 |...ubh...}.(h.K.|  
 000070a0 68 0c 4b 01 68 0d 4e 68 1c 4e 68 24 6a 67 01 00 |h.K.h.Nh.Nh\$|  
 000070b0 00 75 62 68 08 29 81 94 7d 94 28 68 0b 4b 01 68 |.ubh...}.(h.K.h|  
 000070c0 0c 4b 01 68 0d 4e 68 1c 4e 68 24 6a 67 01 00 00 |.K.h.Nh.Nh\$|  
 000070d0 75 62 68 08 29 81 94 7d 94 28 68 0b 4b 01 68 0c |ubh...}.(h.K.h.|  
 000070e0 4b 01 68 0d 4e 68 1c 4e 68 24 6a 43 02 00 00 75 |K.h.Nh.Nh\$|  
 000070f0 62 68 08 29 81 94 7d 94 28 68 0b 4b 01 68 0c 4b |bh...}.(h.K.h.K|  
 00007100 01 68 0d 4e 68 1c 4e 68 24 6a 43 02 00 00 75 62 |.h.Nh.Nh\$|  
 00007110 68 08 29 81 94 7d 94 28 68 0b 4b 01 68 0c 4b 01 |h...}.(h.K.h.K.|  
 00007120 68 0d 4e 68 1c 4e 68 24 6a 43 02 00 00 75 62 68 |h.Nh.Nh\$|  
 00007130 08 29 81 94 7d 94 28 68 0b 4b 01 68 0c 4b 01 68 |)...}.(h.K.h.K.h|  
 00007140 0d 4e 68 1c 4e 68 24 6a 43 02 00 00 75 62 68 08 |.Nh.Nh\$|  
 00007150 29 81 94 7d 94 28 68 0b 4b 01 68 0c 4b 01 68 0d |)...}.(h.K.h.K.h.|  
 00007160 4e 68 1c 4e 68 24 6a 43 02 00 00 75 62 68 08 29 |Nh.Nh\$|  
 00007170 81 94 7d 94 28 68 0b 4b 01 68 0c 4b 01 68 0d 4e |...}.(h.K.h.K.h.N|  
 00007180 68 1c 4e 68 24 6a 43 02 00 00 75 62 68 08 29 81 |h.Nh\$|  
 00007190 94 7d 94 28 68 0b 4b 01 68 0c 4b 01 68 0d 4e 68 |.}.(h.K.h.K.h.Nh|  
 000071a0 1c 4e 68 24 6a 43 02 00 00 75 62 68 08 29 81 94 |.Nh\$|  
 000071b0 7d 94 28 68 0b 4b 01 68 0c 4b 01 68 0d 4e 68 1c |}.(h.K.h.K.h.Nh.|  
 000071c0 4e 68 24 6a 43 02 00 00 75 62 68 08 29 81 94 7d |Nh\$|

000071d0 94 28 68 0b 4b 01 68 0c 4b 01 68 0d 4e 68 1c 4e |.(h.K.h.K.h.Nh.N|  
 000071e0 68 24 6a a1 03 00 00 75 62 68 08 29 81 94 7d 94 |h\$j....ubh.)...}|  
 000071f0 28 68 0b 4b 01 68 0c 4b 01 68 0d 4e 68 1c 4e 68 |.(h.K.h.K.h.Nh.Nh|  
 00007200 24 6a a1 03 00 00 75 62 68 08 29 81 94 7d 94 28 |\$j....ubh.)...}|(|  
 00007210 68 0b 4b 01 68 0c 4b 01 68 0d 4e 68 1c 4e 68 24 |h.K.h.K.h.Nh.Nh\$|  
 00007220 6a a1 03 00 00 75 62 68 08 29 81 94 7d 94 28 68 |j....ubh.)...}|.(h|  
 00007230 0b 4b 01 68 0c 4b 01 68 0d 4e 68 1c 4e 68 24 6a |.K.h.K.h.Nh.Nh\$j|  
 00007240 a1 03 00 00 75 62 68 08 29 81 94 7d 94 28 68 0b |....ubh.)...}|.(h.|  
 00007250 4b 01 68 0c 4b 01 68 0d 4e 68 1c 4e 68 24 6a a6 |K.h.K.h.Nh.Nh\$j.|  
 00007260 03 00 00 75 62 68 08 29 81 94 7d 94 28 68 0b 4b |...ubh.)...}|.(h.K|  
 00007270 01 68 0c 4b 01 68 0d 4e 68 1c 4e 68 24 6a a6 03 |.h.K.h.Nh.Nh\$j...|  
 00007280 00 00 75 62 68 08 29 81 94 7d 94 28 68 0b 4b 01 |...ubh.)...}|.(h.K.|  
 00007290 68 0c 4b 01 68 0d 4e 68 1c 4e 68 24 6a a6 03 00 |h.K.h.Nh.Nh\$j...|  
 000072a0 00 75 62 68 08 29 81 94 7d 94 28 68 0b 4b 01 68 |.ubh.)...}|.(h.K.h|  
 000072b0 0c 4b 01 68 0d 4e 68 1c 4e 68 24 6a a6 03 00 00 |.K.h.Nh.Nh\$j....|  
 000072c0 75 62 68 08 29 81 94 7d 94 28 68 0b 4b 01 68 0c |ubh.)...}|.(h.K.h.|  
 000072d0 4b 01 68 0d 4e 68 1c 4e 68 24 6a 74 01 00 00 75 |K.h.Nh.Nh\$j...u|  
 000072e0 62 68 08 29 81 94 7d 94 28 68 0b 4b 01 68 0c 4b |bh.)...}|.(h.K.h.K|  
 000072f0 01 68 0d 4e 68 1c 4e 68 24 6a 74 01 00 00 75 62 |.h.Nh.Nh\$j...ub|  
 00007300 68 08 29 81 94 7d 94 28 68 0b 4b 01 68 0c 4b 01 |h.)...}|.(h.K.h.K.|  
 00007310 68 0d 4e 68 1c 4e 68 24 6a 74 01 00 00 75 62 68 |h.Nh.Nh\$j...ubh|  
 00007320 08 29 81 94 7d 94 28 68 0b 4b 01 68 0c 4b 01 68 |.)...}|.(h.K.h.K.h|  
 00007330 0d 4e 68 1c 4e 68 24 6a 74 01 00 00 75 62 68 08 |.Nh.Nh\$j...ubh.|  
 00007340 29 81 94 7d 94 28 68 0b 4b 01 68 0c 4b 01 68 0d |)|...}|.(h.K.h.K.h.|  
 00007350 4e 68 1c 4e 68 24 6a 74 01 00 00 75 62 68 08 29 |Nh.Nh\$j...ubh.)|  
 00007360 81 94 7d 94 28 68 0b 4b 01 68 0c 4b 01 68 0d 4e |...}|.(h.K.h.K.h.N|  
 00007370 68 1c 4e 68 24 6a 74 01 00 00 75 62 68 08 29 81 |h.Nh\$j...ubh.)...|  
 00007380 94 7d 94 28 68 0b 4b 01 68 0c 4b 01 68 0d 4e 68 |.}|.(h.K.h.K.h.Nh|  
 00007390 1c 4e 68 24 6a 74 01 00 00 75 62 68 08 29 81 94 |.Nh\$j...ubh.)...|  
 000073a0 7d 94 28 68 0b 4b 01 68 0c 4b 01 68 0d 4e 68 1c |}|.(h.K.h.K.h.Nh.|  
 000073b0 4e 68 24 6a 74 01 00 00 75 62 68 08 29 81 94 7d |Nh\$j...ubh.)...}|  
 000073c0 94 28 68 0b 4b 01 68 0c 4b 01 68 0d 4e 68 1c 4e |.(h.K.h.K.h.Nh.N|  
 000073d0 68 24 6a 74 01 00 00 75 62 68 08 29 81 94 7d 94 |h\$j...ubh.)...}|  
 000073e0 28 68 0b 4b 01 68 0c 4b 01 68 0d 4e 68 1c 4e 68 |.(h.K.h.K.h.Nh.Nh|  
 000073f0 24 6a 74 01 00 00 75 62 68 08 29 81 94 7d 94 28 |\$j...ubh.)...}|(|  
 00007400 68 0b 4b 01 68 0c 4b 01 68 0d 4e 68 1c 4e 68 24 |h.K.h.K.h.Nh.Nh\$|  
 00007410 6a 74 01 00 00 75 62 68 08 29 81 94 7d 94 28 68 |jt...ubh.)...}|.(h|  
 00007420 0b 4b 01 68 0c 4b 01 68 0d 4e 68 1c 4e 68 24 6a |.K.h.K.h.Nh.Nh\$j|  
 00007430 74 01 00 00 75 62 68 08 29 81 94 7d 94 28 68 0b |t...ubh.)...}|.(h.|  
 00007440 4b 01 68 0c 4b 01 68 0d 4e 68 1c 4e 68 24 6a 74 |K.h.K.h.Nh.Nh\$j|  
 00007450 01 00 00 75 62 68 08 29 81 94 7d 94 28 68 0b 4b |....ubh.)...}|.(h.K|  
 00007460 01 68 0c 4b 01 68 0d 4e 68 1c 4e 68 24 6a 74 01 |.h.K.h.Nh.Nh\$j...|  
 00007470 00 00 75 62 68 08 29 81 94 7d 94 28 68 0b 4b 01 |...ubh.)...}|.(h.K.|  
 00007480 68 0c 4b 01 68 0d 4e 68 1c 4e 68 24 6a 74 01 00 |h.K.h.Nh.Nh\$j...|  
 00007490 00 75 62 68 08 29 81 94 7d 94 28 68 0b 4b 01 68 |.ubh.)...}|.(h.K.h|  
 000074a0 0c 4b 01 68 0d 4e 68 1c 4e 68 24 6a 74 01 00 00 |.K.h.Nh.Nh\$j...|  
 000074b0 75 62 68 08 29 81 94 7d 94 28 68 0b 4b 01 68 0c |ubh.)...}|.(h.K.h.|  
 000074c0 4b 01 68 0d 4e 68 1c 4e 68 24 6a 79 01 00 00 75 |K.h.Nh.Nh\$j...u|  
 000074d0 62 68 08 29 81 94 7d 94 28 68 0b 4b 01 68 0c 4b |bh.)...}|.(h.K.h.K|  
 000074e0 01 68 0d 4e 68 1c 4e 68 24 6a 79 01 00 00 75 62 |.h.Nh.Nh\$j...ub|  
 000074f0 68 08 29 81 94 7d 94 28 68 0b 4b 01 68 0c 4b 01 |h.)...}|.(h.K.h.K.|  
 00007500 68 0d 4e 68 1c 4e 68 24 6a 79 01 00 00 75 62 68 |h.Nh.Nh\$j...ubh|  
 00007510 08 29 81 94 7d 94 28 68 0b 4b 01 68 0c 4b 01 68 |.)...}|.(h.K.h.K.h|  
 00007520 0d 4e 68 1c 4e 68 24 6a 79 01 00 00 75 62 68 08 |.Nh.Nh\$j...ubh.|  
 00007530 29 81 94 7d 94 28 68 0b 4b 01 68 0c 4b 01 68 0d |)|...}|.(h.K.h.K.h.|  
 00007540 4e 68 1c 4e 68 24 6a 79 01 00 00 75 62 68 08 29 |Nh.Nh\$j...ubh.)|  
 00007550 81 94 7d 94 28 68 0b 4b 01 68 0c 4b 01 68 0d 4e |...}|.(h.K.h.K.h.N|

00007560	68 1c 4e 68 24 6a 79 01	00 00 75 62 68 08 29 81	h.Nh\$jy...ubh.)
00007570	94 7d 94 28 68 0b 4b 01	68 0c 4b 01 68 0d 4e 68	.}.(h.K.h.K.h.Nh
00007580	1c 4e 68 24 6a 79 01 00	00 75 62 68 08 29 81 94	.Nh\$jy...ubh.)...
00007590	7d 94 28 68 0b 4b 01 68	0c 4b 01 68 0d 4e 68 1c	}.(h.K.h.K.h.Nh.
000075a0	4e 68 24 6a 79 01 00 00	75 62 68 08 29 81 94 7d	Nh\$jy...ubh.)...}
000075b0	94 28 68 0b 4b 01 68 0c	4b 01 68 0d 4e 68 1c 4e	.(h.K.h.K.h.Nh.N
000075c0	68 24 6a 79 01 00 00 75	62 68 08 29 81 94 7d 94	h\$jy...ubh.)...}
000075d0	28 68 0b 4b 01 68 0c 4b	01 68 0d 4e 68 1c 4e 68	(h.K.h.K.h.Nh.Nh
000075e0	24 6a 79 01 00 00 75 62	68 08 29 81 94 7d 94 28	\$jy...ubh.)...} .(
000075f0	68 0b 4b 01 68 0c 4b 01	68 0d 4e 68 1c 4e 68 24	h.K.h.K.h.Nh.Nh\$
00007600	6a 79 01 00 00 75 62 68	08 29 81 94 7d 94 28 68	jy...ubh.)...} .(h
00007610	0b 4b 01 68 0c 4b 01 68	0d 4e 68 1c 4e 68 24 6a	.K.h.K.h.Nh.Nh\$j
00007620	79 01 00 00 75 62 68 08	29 81 94 7d 94 28 68 0b	y...ubh.)...} .(h.
00007630	4b 01 68 0c 4b 01 68 0d	4e 68 1c 4e 68 24 6a 79	K.h.K.h.Nh.Nh\$jy
00007640	01 00 00 75 62 68 08 29	81 94 7d 94 28 68 0b 4b	...ubh.)...} .(h.K
00007650	01 68 0c 4b 01 68 0d 4e	68 1c 4e 68 24 6a 79 01	.h.K.h.Nh.Nh\$jy.
00007660	00 00 75 62 68 08 29 81	94 7d 94 28 68 0b 4b 01	...ubh.)...} .(h.K.
00007670	68 0c 4b 01 68 0d 4e 68	1c 4e 68 24 6a 79 01 00	h.K.h.Nh.Nh\$jy...
00007680	00 75 62 68 08 29 81 94	7d 94 28 68 0b 4b 01 68	.ubh.)...} .(h.K.h
00007690	0c 4b 01 68 0d 4e 68 1c	4e 68 24 6a 79 01 00 00	.K.h.Nh.Nh\$jy...
000076a0	75 62 68 08 29 81 94 7d	94 28 68 0b 4b 01 68 0c	ubh.)...} .(h.K.h.
000076b0	4b 01 68 0d 4e 68 1c 4e	68 24 6a 7e 01 00 00 75	K.h.Nh.Nh\$j~...u
000076c0	62 68 08 29 81 94 7d 94	28 68 0b 4b 01 68 0c 4b	bh.)...} .(h.K.h.K
000076d0	01 68 0d 4e 68 1c 4e 68	24 6a 7e 01 00 00 75 62	.h.Nh.Nh\$j~...ub
000076e0	68 08 29 81 94 7d 94 28	68 0b 4b 01 68 0c 4b 01	h.)...} .(h.K.h.K.
000076f0	68 0d 4e 68 1c 4e 68 24	6a 7e 01 00 00 75 62 68	h.Nh.Nh\$j~...ubh
00007700	08 29 81 94 7d 94 28 68	0b 4b 01 68 0c 4b 01 68	.)...} .(h.K.h.K.h
00007710	0d 4e 68 1c 4e 68 24 6a	7e 01 00 00 75 62 68 08	.Nh.Nh\$j~...ubh.
00007720	29 81 94 7d 94 28 68 0b	4b 01 68 0c 4b 01 68 0d	)...)}.(h.K.h.K.h.
00007730	4e 68 1c 4e 68 24 6a 7e	01 00 00 75 62 68 08 29	Nh.Nh\$j~...ubh.)
00007740	81 94 7d 94 28 68 0b 4b	01 68 0c 4b 01 68 0d 4e	...)}.(h.K.h.K.h.N
00007750	68 1c 4e 68 24 6a 7e 01	00 00 75 62 68 08 29 81	h.Nh\$j~...ubh.)
00007760	94 7d 94 28 68 0b 4b 01	68 0c 4b 01 68 0d 4e 68	.}.(h.K.h.K.h.Nh
00007770	1c 4e 68 24 6a 7e 01 00	00 75 62 68 08 29 81 94	.Nh\$j~...ubh.)...
00007780	7d 94 28 68 0b 4b 01 68	0c 4b 01 68 0d 4e 68 1c	}.(h.K.h.K.h.Nh.
00007790	4e 68 24 6a 7e 01 00 00	75 62 68 08 29 81 94 7d	Nh\$j~...ubh.)...}
000077a0	94 28 68 0b 4b 01 68 0c	4b 01 68 0d 4e 68 1c 4e	.(h.K.h.K.h.Nh.N
000077b0	68 24 6a 7e 01 00 00 75	62 68 08 29 81 94 7d 94	h\$j~...ubh.)...}
000077c0	28 68 0b 4b 01 68 0c 4b	01 68 0d 4e 68 1c 4e 68	(h.K.h.K.h.Nh.Nh
000077d0	24 6a 7e 01 00 00 75 62	68 08 29 81 94 7d 94 28	\$j~...ubh.)...} .(
000077e0	68 0b 4b 01 68 0c 4b 01	68 0d 4e 68 1c 4e 68 24	h.K.h.K.h.Nh.Nh\$
000077f0	6a 7e 01 00 00 75 62 68	08 29 81 94 7d 94 28 68	j~...ubh.)...} .(h
00007800	0b 4b 01 68 0c 4b 01 68	0d 4e 68 1c 4e 68 24 6a	.K.h.K.h.Nh.Nh\$j
00007810	7e 01 00 00 75 62 68 08	29 81 94 7d 94 28 68 0b	~...ubh.)...} .(h.
00007820	4b 01 68 0c 4b 01 68 0d	4e 68 1c 4e 68 24 6a 7e	K.h.K.h.Nh.Nh\$j~
00007830	01 00 00 75 62 68 08 29	81 94 7d 94 28 68 0b 4b	...ubh.)...} .(h.K
00007840	01 68 0c 4b 01 68 0d 4e	68 1c 4e 68 24 6a 7e 01	.h.K.h.Nh.Nh\$j~.
00007850	00 00 75 62 68 08 29 81	94 7d 94 28 68 0b 4b 01	...ubh.)...} .(h.K.
00007860	68 0c 4b 01 68 0d 4e 68	1c 4e 68 24 6a 7e 01 00	h.K.h.Nh.Nh\$j~...
00007870	00 75 62 68 08 29 81 94	7d 94 28 68 0b 4b 01 68	.ubh.)...} .(h.K.h
00007880	0c 4b 01 68 0d 4e 68 1c	4e 68 24 6a 7e 01 00 00	.K.h.Nh.Nh\$j~...
00007890	75 62 68 08 29 81 94 7d	94 28 68 0b 4b 01 68 0c	ubh.)...} .(h.K.h.
000078a0	4b 01 68 0d 4e 68 1c 4e	68 24 6a c3 03 00 00 75	K.h.Nh.Nh\$j....u
000078b0	62 68 08 29 81 94 7d 94	28 68 0b 4b 01 68 0c 4b	bh.)...} .(h.K.h.K
000078c0	01 68 0d 4e 68 1c 4e 68	24 6a c3 03 00 00 75 62	.h.Nh.Nh\$j....ub
000078d0	68 08 29 81 94 7d 94 28	68 0b 4b 01 68 0c 4b 01	h.)...} .(h.K.h.K.
000078e0	68 0d 4e 68 1c 4e 68 24	6a c3 03 00 00 75 62 68	h.Nh.Nh\$j....ubh



000078f0 08 29 81 94 7d 94 28 68 0b 4b 01 68 0c 4b 01 68 |.)..}.(h.K.h.K.h|  
 00007900 0d 4e 68 1c 4e 68 24 6a c3 03 00 00 75 62 68 08 |.Nh.Nh\$j....ubh.|  
 00007910 29 81 94 7d 94 28 68 0b 4b 01 68 0c 4b 01 68 0d |)..}.(h.K.h.K.h.|  
 00007920 4e 68 1c 4e 68 24 68 10 68 91 43 08 00 00 00 00 |Nh.Nh\$h.h.C.....|  
 00007930 00 00 00 00 94 86 94 52 94 75 62 68 08 29 81 94 |.....R.ubh.)...|  
 00007940 7d 94 28 68 0b 4b 01 68 0c 4b 01 68 0d 4e 68 1c |}.(h.K.h.K.h.Nh.|  
 00007950 4e 68 24 68 10 68 91 43 08 01 00 00 00 00 00 00 |Nh\$h.h.C.....|  
 00007960 00 94 86 94 52 94 75 62 68 08 29 81 94 7d 94 28 |...R.ubh.)..}.(|  
 00007970 68 0b 4b 01 68 0c 4b 01 68 0d 4e 68 1c 4e 68 24 |h.K.h.K.h.Nh.Nh\$|  
 00007980 6a 0d 06 00 00 75 62 68 08 29 81 94 7d 94 28 68 |j....ubh.)..}.(h|  
 00007990 0b 4b 01 68 0c 4b 01 68 0d 4e 68 1c 4e 68 24 6a |.K.h.K.h.Nh.Nh\$j|  
 000079a0 0d 06 00 00 75 62 68 08 29 81 94 7d 94 28 68 0b |...ubh.)..}.(h.|  
 000079b0 4b 01 68 0c 4b 01 68 0d 4e 68 1c 4e 68 24 6a 12 |K.h.K.h.Nh.Nh\$j.|  
 000079c0 06 00 00 75 62 68 08 29 81 94 7d 94 28 68 0b 4b |...ubh.)..}.(h.K|  
 000079d0 01 68 0c 4b 01 68 0d 4e 68 1c 4e 68 24 6a 12 06 |.h.K.h.Nh.Nh\$j..|  
 000079e0 00 00 75 62 68 08 29 81 94 7d 94 28 68 0b 4b 01 |.ubh.)..}.(h.K.|  
 000079f0 68 0c 4b 01 68 0d 4e 68 1c 4e 68 24 6a 17 06 00 |h.K.h.Nh.Nh\$j...|  
 00007a00 00 75 62 68 08 29 81 94 7d 94 28 68 0b 4b 01 68 |.ubh.)..}.(h.K.h|  
 00007a10 0c 4b 01 68 0d 4e 68 1c 4e 68 24 6a 17 06 00 00 |.K.h.Nh.Nh\$j....|  
 00007a20 75 62 68 08 29 81 94 7d 94 28 68 0b 4b 01 68 0c |ubh.)..}.(h.K.h.|  
 00007a30 4b 01 68 0d 4e 68 1c 4e 68 24 6a d8 03 00 00 75 |K.h.Nh.Nh\$j....u|  
 00007a40 62 68 08 29 81 94 7d 94 28 68 0b 4b 01 68 0c 4b |bh.)..}.(h.K.h.K|  
 00007a50 01 68 0d 4e 68 1c 4e 68 24 6a d8 03 00 00 75 62 |.h.Nh.Nh\$j....ub|  
 00007a60 68 08 29 81 94 7d 94 28 68 0b 4b 01 68 0c 4b 01 |h.)..}.(h.K.h.K.|  
 00007a70 68 0d 4e 68 1c 4e 68 24 6a d8 03 00 00 75 62 68 |h.Nh.Nh\$j....ubh|  
 00007a80 08 29 81 94 7d 94 28 68 0b 4b 01 68 0c 4b 01 68 |.)..}.(h.K.h.K.h|  
 00007a90 0d 4e 68 1c 4e 68 24 6a d8 03 00 00 75 62 68 08 |.Nh.Nh\$j....ubh.|  
 00007aa0 29 81 94 7d 94 28 68 0b 4b 01 68 0c 4b 01 68 0d |)..}.(h.K.h.K.h.|  
 00007ab0 4e 68 1c 4e 68 24 6a 8b 01 00 00 75 62 68 08 29 |Nh.Nh\$j....ubh.)|  
 00007ac0 81 94 7d 94 28 68 0b 4b 01 68 0c 4b 01 68 0d 4e |..}.(h.K.h.K.h.N|  
 00007ad0 68 1c 4e 68 24 6a 8b 01 00 00 75 62 68 08 29 81 |h.Nh\$j....ubh.)|  
 00007ae0 94 7d 94 28 68 0b 4b 01 68 0c 4b 01 68 0d 4e 68 |.}.(h.K.h.K.h.Nh|  
 00007af0 1c 4e 68 24 6a 8b 01 00 00 75 62 68 08 29 81 94 |.Nh\$j....ubh.)..|  
 00007b00 7d 94 28 68 0b 4b 01 68 0c 4b 01 68 0d 4e 68 1c |}.(h.K.h.K.h.Nh.|  
 00007b10 4e 68 24 6a 8b 01 00 00 75 62 68 08 29 81 94 7d |Nh\$j....ubh.)..}|  
 00007b20 94 28 68 0b 4b 01 68 0c 4b 01 68 0d 4e 68 1c 4e |.(h.K.h.K.h.Nh.N|  
 00007b30 68 24 6a 8b 01 00 00 75 62 68 08 29 81 94 7d 94 |h\$j....ubh.)..}|  
 00007b40 28 68 0b 4b 01 68 0c 4b 01 68 0d 4e 68 1c 4e 68 |(h.K.h.K.h.Nh.Nh|  
 00007b50 24 6a 8b 01 00 00 75 62 68 08 29 81 94 7d 94 28 |\$j....ubh.)..}.(|  
 00007b60 68 0b 4b 01 68 0c 4b 01 68 0d 4e 68 1c 4e 68 24 |h.K.h.K.h.Nh.Nh\$|  
 00007b70 6a 8b 01 00 00 75 62 68 08 29 81 94 7d 94 28 68 |j....ubh.)..}.(h|  
 00007b80 0b 4b 01 68 0c 4b 01 68 0d 4e 68 1c 4e 68 24 6a |.K.h.K.h.Nh.Nh\$j|  
 00007b90 8b 01 00 00 75 62 68 08 29 81 94 7d 94 28 68 0b |...ubh.)..}.(h.|  
 00007ba0 4b 01 68 0c 4b 01 68 0d 4e 68 1c 4e 68 24 6a 8b |K.h.K.h.Nh.Nh\$j.|  
 00007bb0 01 00 00 75 62 68 08 29 81 94 7d 94 28 68 0b 4b |...ubh.)..}.(h.K|  
 00007bc0 01 68 0c 4b 01 68 0d 4e 68 1c 4e 68 24 6a 8b 01 |.h.K.h.Nh.Nh\$j..|  
 00007bd0 00 00 75 62 68 08 29 81 94 7d 94 28 68 0b 4b 01 |.ubh.)..}.(h.K.|  
 00007be0 68 0c 4b 01 68 0d 4e 68 1c 4e 68 24 6a 8b 01 00 |h.K.h.Nh.Nh\$j...|  
 00007bf0 00 75 62 68 08 29 81 94 7d 94 28 68 0b 4b 01 68 |.ubh.)..}.(h.K.h|  
 00007c00 0c 4b 01 68 0d 4e 68 1c 4e 68 24 6a 8b 01 00 00 |.K.h.Nh.Nh\$j....|  
 00007c10 75 62 68 08 29 81 94 7d 94 28 68 0b 4b 01 68 0c |ubh.)..}.(h.K.h.|  
 00007c20 4b 01 68 0d 4e 68 1c 4e 68 24 6a 8b 01 00 00 75 |K.h.Nh.Nh\$j....u|  
 00007c30 62 68 08 29 81 94 7d 94 28 68 0b 4b 01 68 0c 4b |bh.)..}.(h.K.h.K|  
 00007c40 01 68 0d 4e 68 1c 4e 68 24 6a 8b 01 00 00 75 62 |.h.Nh.Nh\$j....ub|  
 00007c50 68 08 29 81 94 7d 94 28 68 0b 4b 01 68 0c 4b 01 |h.)..}.(h.K.h.K.|  
 00007c60 68 0d 4e 68 1c 4e 68 24 6a 8b 01 00 00 75 62 68 |h.Nh.Nh\$j....ubh|  
 00007c70 08 29 81 94 7d 94 28 68 0b 4b 01 68 0c 4b 01 68 |.)..}.(h.K.h.K.h|

00007c80	0d 4e 68 1c 4e 68 24 6a 8b 01 00 00 75 62 68 08	.Nh.Nh\$j...ubh.
00007c90	29 81 94 7d 94 28 68 0b 4b 01 68 0c 4b 00 68 0d	)...}.(h.K.h.K.h.
00007ca0	68 10 68 16 43 08 0b 00 00 00 00 00 00 94 86	h.h.C.....
00007cb0	94 52 94 68 1c 68 10 68 1f 43 08 00 00 00 00 00	.R.h.h.h.C.....
00007cc0	00 36 40 94 86 94 52 94 68 24 4e 75 62 68 08 29	.6@...R.h\$Nubh.)
00007cd0	81 94 7d 94 28 68 0b 4b 01 68 0c 4b 01 68 0d 4e	...}.(h.K.h.K.h.N
00007ce0	68 1c 4e 68 24 68 10 68 91 43 08 00 00 00 00 00	h.Nh\$h.h.C.....
00007cf0	00 00 00 94 86 94 52 94 75 62 68 08 29 81 94 7d	.....R.ubh.)...}
00007d00	94 28 68 0b 4b 01 68 0c 4b 01 68 0d 4e 68 1c 4e	.(h.K.h.K.h.Nh.N
00007d10	68 24 68 10 68 91 43 08 00 00 00 00 00 00 00 00	h\$h.h.C.....
00007d20	94 86 94 52 94 75 62 68 08 29 81 94 7d 94 28 68	...R.ubh.)...}.(h
00007d30	0b 4b 01 68 0c 4b 00 68 0d 68 10 68 16 43 08 0a	.K.h.K.h.h.h.C..
00007d40	00 00 00 00 00 00 00 94 86 94 52 94 68 1c 68 10	.....R.h.h.
00007d50	68 1f 43 08 00 00 00 00 00 80 31 40 94 86 94 52	h.C.....1@...R
00007d60	94 68 24 4e 75 62 68 08 29 81 94 7d 94 28 68 0b	.h\$Nubh.)...}.(h.
00007d70	4b 01 68 0c 4b 01 68 0d 4e 68 1c 4e 68 24 6a ed	K.h.K.h.Nh.Nh\$j.
00007d80	03 00 00 75 62 68 08 29 81 94 7d 94 28 68 0b 4b	...ubh.)...}.(h.K
00007d90	01 68 0c 4b 01 68 0d 4e 68 1c 4e 68 24 6a ed 03	.h.K.h.Nh.Nh\$j...
00007da0	00 00 75 62 68 08 29 81 94 7d 94 28 68 0b 4b 01	...ubh.)...}.(h.K.
00007db0	68 0c 4b 01 68 0d 4e 68 1c 4e 68 24 6a ed 03 00	h.K.h.Nh.Nh\$j...
00007dc0	00 75 62 68 08 29 81 94 7d 94 28 68 0b 4b 01 68	.ubh.)...}.(h.K.h
00007dd0	0c 4b 01 68 0d 4e 68 1c 4e 68 24 6a ed 03 00 00	.K.h.Nh.Nh\$j...
00007de0	75 62 68 08 29 81 94 7d 94 28 68 0b 4b 01 68 0c	ubh.)...}.(h.K.h.
00007df0	4b 01 68 0d 4e 68 1c 4e 68 24 6a 78 02 00 00 75	K.h.Nh.Nh\$jx...u
00007e00	62 68 08 29 81 94 7d 94 28 68 0b 4b 01 68 0c 4b	bh.)...}.(h.K.h.K
00007e10	01 68 0d 4e 68 1c 4e 68 24 6a 78 02 00 00 75 62	.h.Nh.Nh\$jx...ub
00007e20	68 08 29 81 94 7d 94 28 68 0b 4b 01 68 0c 4b 01	h.)...}.(h.K.h.K.
00007e30	68 0d 4e 68 1c 4e 68 24 6a 78 02 00 00 75 62 68	h.Nh.Nh\$jx...ubh
00007e40	08 29 81 94 7d 94 28 68 0b 4b 01 68 0c 4b 01 68	.)...}.(h.K.h.K.h
00007e50	0d 4e 68 1c 4e 68 24 6a 78 02 00 00 75 62 68 08	.Nh.Nh\$jx...ubh.
00007e60	29 81 94 7d 94 28 68 0b 4b 01 68 0c 4b 01 68 0d	)...}.(h.K.h.K.h.
00007e70	4e 68 1c 4e 68 24 6a 78 02 00 00 75 62 68 08 29	Nh.Nh\$jx...ubh.)
00007e80	81 94 7d 94 28 68 0b 4b 01 68 0c 4b 01 68 0d 4e	...}.(h.K.h.K.h.N
00007e90	68 1c 4e 68 24 6a 78 02 00 00 75 62 68 08 29 81	h.Nh\$jx...ubh.)
00007ea0	94 7d 94 28 68 0b 4b 01 68 0c 4b 01 68 0d 4e 68	.}.(h.K.h.K.h.Nh
00007eb0	1c 4e 68 24 6a 78 02 00 00 75 62 68 08 29 81 94	.Nh\$jx...ubh.)...
00007ec0	7d 94 28 68 0b 4b 01 68 0c 4b 01 68 0d 4e 68 1c	}.(h.K.h.K.h.Nh.
00007ed0	4e 68 24 6a 78 02 00 00 75 62 68 08 29 81 94 7d	Nh\$jx...ubh.)...}
00007ee0	94 28 68 0b 4b 01 68 0c 4b 01 68 0d 4e 68 1c 4e	.(h.K.h.K.h.Nh.N
00007ef0	68 24 68 10 68 91 43 08 01 00 00 00 00 00 00 00	h\$h.h.C.....
00007f00	94 86 94 52 94 75 62 68 08 29 81 94 7d 94 28 68	...R.ubh.)...}.(h
00007f10	0b 4b 01 68 0c 4b 01 68 0d 4e 68 1c 4e 68 24 68	.K.h.K.h.Nh.Nh\$h
00007f20	10 68 91 43 08 00 00 00 00 00 00 00 00 94 86 94	.h.C.....
00007f30	52 94 75 62 68 08 29 81 94 7d 94 28 68 0b 4b 01	R.ubh.)...}.(h.K.
00007f40	68 0c 4b 01 68 0d 4e 68 1c 4e 68 24 6a 54 06 00	h.K.h.Nh.Nh\$jT...
00007f50	00 75 62 68 08 29 81 94 7d 94 28 68 0b 4b 01 68	.ubh.)...}.(h.K.h
00007f60	0c 4b 01 68 0d 4e 68 1c 4e 68 24 6a 54 06 00 00	.K.h.Nh.Nh\$jT...
00007f70	75 62 68 08 29 81 94 7d 94 28 68 0b 4b 01 68 0c	ubh.)...}.(h.K.h.
00007f80	4b 01 68 0d 4e 68 1c 4e 68 24 6a 59 06 00 00 75	K.h.Nh.Nh\$jY...u
00007f90	62 68 08 29 81 94 7d 94 28 68 0b 4b 01 68 0c 4b	bh.)...}.(h.K.h.K
00007fa0	01 68 0d 4e 68 1c 4e 68 24 6a 59 06 00 00 75 62	.h.Nh.Nh\$jY...ub
00007fb0	68 08 29 81 94 7d 94 28 68 0b 4b 01 68 0c 4b 01	h.)...}.(h.K.h.K.
00007fc0	68 0d 4e 68 1c 4e 68 24 6a 5e 06 00 00 75 62 68	h.Nh.Nh\$j^...ubh
00007fd0	08 29 81 94 7d 94 28 68 0b 4b 01 68 0c 4b 01 68	.)...}.(h.K.h.K.h
00007fe0	0d 4e 68 1c 4e 68 24 6a 5e 06 00 00 75 62 68 08	.Nh.Nh\$j^...ubh.
00007ff0	29 81 94 7d 94 28 68 0b 4b 01 68 0c 4b 01 68 0d	)...}.(h.K.h.K.h.
00008000	4e 68 1c 4e 68 24 6a 06 04 00 00 75 62 68 08 29	Nh.Nh\$j...ubh.)

00008010	81 94 7d 94 28 68 0b 4b	01 68 0c 4b 01 68 0d 4e	.}.(h.K.h.K.h.N
00008020	68 1c 4e 68 24 6a 06 04	00 00 75 62 68 08 29 81	h.Nh\$j....ubh.).
00008030	94 7d 94 28 68 0b 4b 01	68 0c 4b 01 68 0d 4e 68	.}.(h.K.h.K.h.Nh
00008040	1c 4e 68 24 6a 06 04 00	00 75 62 68 08 29 81 94	.Nh\$j....ubh.).
00008050	7d 94 28 68 0b 4b 01 68	0c 4b 01 68 0d 4e 68 1c	}.(h.K.h.K.h.Nh.
00008060	4e 68 24 6a 06 04 00 00	75 62 68 08 29 81 94 7d	Nh\$j....ubh.).}
00008070	94 28 68 0b 4b 01 68 0c	4b 00 68 0d 68 10 68 16	.(h.K.h.K.h.h.h.
00008080	43 08 0d 00 00 00 00 00	00 00 94 86 94 52 94 68	C.....R.h
00008090	1c 68 10 68 1f 43 08 00	00 00 90 f8 3a 47 40 94	.h.h.C.....:G@.
000080a0	86 94 52 94 68 24 4e 75	62 68 08 29 81 94 7d 94	.R.h\$Nubh.).} .
000080b0	28 68 0b 4b 01 68 0c 4b	00 68 0d 68 10 68 16 43	.(h.K.h.K.h.h.h.C
000080c0	08 0e 00 00 00 00 00 00	00 94 86 94 52 94 68 1c	.....R.h.
000080d0	68 10 68 1f 43 08 00 00	00 00 00 80 3b 40 94 86	h.h.C.....;@..
000080e0	94 52 94 68 24 4e 75 62	68 08 29 81 94 7d 94 28	.R.h\$Nubh.).} .(
000080f0	68 0b 4b 01 68 0c 4b 01	68 0d 4e 68 1c 4e 68 24	h.K.h.K.h.Nh.Nh\$
00008100	68 10 68 91 43 08 01 00	00 00 00 00 00 00 94 86	h.h.C.....
00008110	94 52 94 75 62 68 08 29	81 94 7d 94 28 68 0b 4b	.R.ubh.).} .(h.K
00008120	01 68 0c 4b 01 68 0d 4e	68 1c 4e 68 24 68 10 68	.h.K.h.Nh.Nh\$h.h
00008130	91 43 08 00 00 00 00 00	00 00 00 94 86 94 52 94	.C.....R.
00008140	75 62 68 08 29 81 94 7d	94 28 68 0b 4b 01 68 0c	ubh.).} .(h.K.h.
00008150	4b 01 68 0d 4e 68 1c 4e	68 24 68 95 75 62 68 08	K.h.Nh.Nh\$h.ubh.
00008160	29 81 94 7d 94 28 68 0b	4b 01 68 0c 4b 01 68 0d	).} .(h.K.h.K.h.
00008170	4e 68 1c 4e 68 24 68 95	75 62 68 08 29 81 94 7d	Nh.Nh\$h.ubh.).}
00008180	94 28 68 0b 4b 01 68 0c	4b 01 68 0d 4e 68 1c 4e	.(h.K.h.K.h.Nh.N
00008190	68 24 68 95 75 62 68 08	29 81 94 7d 94 28 68 0b	h\$h.ubh.).} .(h.
000081a0	4b 01 68 0c 4b 01 68 0d	4e 68 1c 4e 68 24 68 95	K.h.K.h.Nh.Nh\$h.
000081b0	75 62 68 08 29 81 94 7d	94 28 68 0b 4b 01 68 0c	ubh.).} .(h.K.h.
000081c0	4b 01 68 0d 4e 68 1c 4e	68 24 68 95 75 62 68 08	K.h.Nh.Nh\$h.ubh.
000081d0	29 81 94 7d 94 28 68 0b	4b 01 68 0c 4b 01 68 0d	).} .(h.K.h.K.h.
000081e0	4e 68 1c 4e 68 24 68 95	75 62 68 08 29 81 94 7d	Nh.Nh\$h.ubh.).}
000081f0	94 28 68 0b 4b 01 68 0c	4b 01 68 0d 4e 68 1c 4e	.(h.K.h.K.h.Nh.N
00008200	68 24 68 95 75 62 68 08	29 81 94 7d 94 28 68 0b	h\$h.ubh.).} .(h.
00008210	4b 01 68 0c 4b 01 68 0d	4e 68 1c 4e 68 24 68 95	K.h.K.h.Nh.Nh\$h.
00008220	75 62 68 08 29 81 94 7d	94 28 68 0b 4b 01 68 0c	ubh.).} .(h.K.h.
00008230	4b 01 68 0d 4e 68 1c 4e	68 24 68 95 75 62 68 08	K.h.Nh.Nh\$h.ubh.
00008240	29 81 94 7d 94 28 68 0b	4b 01 68 0c 4b 01 68 0d	).} .(h.K.h.K.h.
00008250	4e 68 1c 4e 68 24 68 95	75 62 68 08 29 81 94 7d	Nh.Nh\$h.ubh.).}
00008260	94 28 68 0b 4b 01 68 0c	4b 01 68 0d 4e 68 1c 4e	.(h.K.h.K.h.Nh.N
00008270	68 24 68 95 75 62 68 08	29 81 94 7d 94 28 68 0b	h\$h.ubh.).} .(h.
00008280	4b 01 68 0c 4b 01 68 0d	4e 68 1c 4e 68 24 68 95	K.h.K.h.Nh.Nh\$h.
00008290	75 62 68 08 29 81 94 7d	94 28 68 0b 4b 01 68 0c	ubh.).} .(h.K.h.
000082a0	4b 01 68 0d 4e 68 1c 4e	68 24 68 95 75 62 68 08	K.h.Nh.Nh\$h.ubh.
000082b0	29 81 94 7d 94 28 68 0b	4b 01 68 0c 4b 01 68 0d	).} .(h.K.h.K.h.
000082c0	4e 68 1c 4e 68 24 68 95	75 62 68 08 29 81 94 7d	Nh.Nh\$h.ubh.).}
000082d0	94 28 68 0b 4b 01 68 0c	4b 01 68 0d 4e 68 1c 4e	.(h.K.h.K.h.Nh.N
000082e0	68 24 68 95 75 62 68 08	29 81 94 7d 94 28 68 0b	h\$h.ubh.).} .(h.
000082f0	4b 01 68 0c 4b 01 68 0d	4e 68 1c 4e 68 24 68 95	K.h.K.h.Nh.Nh\$h.
00008300	75 62 68 08 29 81 94 7d	94 28 68 0b 4b 01 68 0c	ubh.).} .(h.K.h.
00008310	4b 01 68 0d 4e 68 1c 4e	68 24 68 95 75 62 68 08	K.h.Nh.Nh\$h.ubh.
00008320	29 81 94 7d 94 28 68 0b	4b 01 68 0c 4b 01 68 0d	).} .(h.K.h.K.h.
00008330	4e 68 1c 4e 68 24 68 95	75 62 68 08 29 81 94 7d	Nh.Nh\$h.ubh.).}
00008340	94 28 68 0b 4b 01 68 0c	4b 01 68 0d 4e 68 1c 4e	.(h.K.h.K.h.Nh.N
00008350	68 24 68 95 75 62 68 08	29 81 94 7d 94 28 68 0b	h\$h.ubh.).} .(h.
00008360	4b 01 68 0c 4b 01 68 0d	4e 68 1c 4e 68 24 68 95	K.h.K.h.Nh.Nh\$h.
00008370	75 62 68 08 29 81 94 7d	94 28 68 0b 4b 01 68 0c	ubh.).} .(h.K.h.
00008380	4b 01 68 0d 4e 68 1c 4e	68 24 68 95 75 62 68 08	K.h.Nh.Nh\$h.ubh.
00008390	29 81 94 7d 94 28 68 0b	4b 01 68 0c 4b 01 68 0d	).} .(h.K.h.K.h.

000083a0	4e 68 1c 4e 68 24 68 95	75 62 68 08 29 81 94 7d	Nh.Nh\$\$.ubh.)..}
000083b0	94 28 68 0b 4b 01 68 0c	4b 01 68 0d 4e 68 1c 4e	.(h.K.h.K.h.Nh.N
000083c0	68 24 68 95 75 62 68 08	29 81 94 7d 94 28 68 0b	h\$h\$.ubh.)..} .(h.
000083d0	4b 01 68 0c 4b 01 68 0d	4e 68 1c 4e 68 24 68 95	K.h.K.h.Nh.Nh\$h\$.
000083e0	75 62 68 08 29 81 94 7d	94 28 68 0b 4b 01 68 0c	ubh.)..} .(h.K.h.
000083f0	4b 01 68 0d 4e 68 1c 4e	68 24 68 95 75 62 68 08	K.h.Nh.Nh\$h\$.ubh.
00008400	29 81 94 7d 94 28 68 0b	4b 01 68 0c 4b 01 68 0d	)..} .(h.K.h.K.h.
00008410	4e 68 1c 4e 68 24 68 95	75 62 68 08 29 81 94 7d	Nh.Nh\$\$.ubh.)..}
00008420	94 28 68 0b 4b 01 68 0c	4b 01 68 0d 4e 68 1c 4e	.(h.K.h.K.h.Nh.N
00008430	68 24 68 95 75 62 68 08	29 81 94 7d 94 28 68 0b	h\$h\$.ubh.)..} .(h.
00008440	4b 01 68 0c 4b 01 68 0d	4e 68 1c 4e 68 24 68 95	K.h.K.h.Nh.Nh\$h\$.
00008450	75 62 68 08 29 81 94 7d	94 28 68 0b 4b 01 68 0c	ubh.)..} .(h.K.h.
00008460	4b 01 68 0d 4e 68 1c 4e	68 24 68 95 75 62 68 08	K.h.Nh.Nh\$h\$.ubh.
00008470	29 81 94 7d 94 28 68 0b	4b 01 68 0c 4b 01 68 0d	)..} .(h.K.h.K.h.
00008480	4e 68 1c 4e 68 24 68 95	75 62 68 08 29 81 94 7d	Nh.Nh\$\$.ubh.)..}
00008490	94 28 68 0b 4b 01 68 0c	4b 01 68 0d 4e 68 1c 4e	.(h.K.h.K.h.Nh.N
000084a0	68 24 68 95 75 62 68 08	29 81 94 7d 94 28 68 0b	h\$h\$.ubh.)..} .(h.
000084b0	4b 01 68 0c 4b 01 68 0d	4e 68 1c 4e 68 24 68 95	K.h.K.h.Nh.Nh\$h\$.
000084c0	75 62 68 08 29 81 94 7d	94 28 68 0b 4b 01 68 0c	ubh.)..} .(h.K.h.
000084d0	4b 01 68 0d 4e 68 1c 4e	68 24 68 95 75 62 68 08	K.h.Nh.Nh\$h\$.ubh.
000084e0	29 81 94 7d 94 28 68 0b	4b 01 68 0c 4b 01 68 0d	)..} .(h.K.h.K.h.
000084f0	4e 68 1c 4e 68 24 68 95	75 62 68 08 29 81 94 7d	Nh.Nh\$\$.ubh.)..}
00008500	94 28 68 0b 4b 01 68 0c	4b 01 68 0d 4e 68 1c 4e	.(h.K.h.K.h.Nh.N
00008510	68 24 68 95 75 62 68 08	29 81 94 7d 94 28 68 0b	h\$h\$.ubh.)..} .(h.
00008520	4b 01 68 0c 4b 01 68 0d	4e 68 1c 4e 68 24 68 95	K.h.K.h.Nh.Nh\$h\$.
00008530	75 62 68 08 29 81 94 7d	94 28 68 0b 4b 01 68 0c	ubh.)..} .(h.K.h.
00008540	4b 01 68 0d 4e 68 1c 4e	68 24 68 95 75 62 68 08	K.h.Nh.Nh\$h\$.ubh.
00008550	29 81 94 7d 94 28 68 0b	4b 01 68 0c 4b 01 68 0d	)..} .(h.K.h.K.h.
00008560	4e 68 1c 4e 68 24 68 95	75 62 68 08 29 81 94 7d	Nh.Nh\$\$.ubh.)..}
00008570	94 28 68 0b 4b 01 68 0c	4b 01 68 0d 4e 68 1c 4e	.(h.K.h.K.h.Nh.N
00008580	68 24 68 95 75 62 68 08	29 81 94 7d 94 28 68 0b	h\$h\$.ubh.)..} .(h.
00008590	4b 01 68 0c 4b 01 68 0d	4e 68 1c 4e 68 24 68 95	K.h.K.h.Nh.Nh\$h\$.
000085a0	75 62 68 08 29 81 94 7d	94 28 68 0b 4b 01 68 0c	ubh.)..} .(h.K.h.
000085b0	4b 01 68 0d 4e 68 1c 4e	68 24 68 95 75 62 65 28	K.h.Nh.Nh\$h\$.ube(
000085c0	68 08 29 81 94 7d 94 28	68 0b 4b 01 68 0c 4b 01	h.)..} .(h.K.h.K.
000085d0	68 0d 4e 68 1c 4e 68 24	68 95 75 62 68 08 29 81	h.Nh.Nh\$h\$.ubh.)..}
000085e0	94 7d 94 28 68 0b 4b 01	68 0c 4b 01 68 0d 4e 68	..} .(h.K.h.K.h.Nh
000085f0	1c 4e 68 24 68 95 75 62	68 08 29 81 94 7d 94 28	.Nh\$h\$.ubh.)..} .(
00008600	68 0b 4b 01 68 0c 4b 01	68 0d 4e 68 1c 4e 68 24	h.K.h.K.h.Nh.Nh\$
00008610	68 95 75 62 68 08 29 81	94 7d 94 28 68 0b 4b 01	h.ubh.)..} .(h.K.
00008620	68 0c 4b 01 68 0d 4e 68	1c 4e 68 24 68 95 75 62	h.K.h.Nh.Nh\$h\$.ub
00008630	68 08 29 81 94 7d 94 28	68 0b 4b 01 68 0c 4b 01	h.)..} .(h.K.h.K.
00008640	68 0d 4e 68 1c 4e 68 24	68 95 75 62 68 08 29 81	h.Nh.Nh\$h\$.ubh.)..}
00008650	94 7d 94 28 68 0b 4b 01	68 0c 4b 01 68 0d 4e 68	..} .(h.K.h.K.h.Nh
00008660	1c 4e 68 24 68 95 75 62	68 08 29 81 94 7d 94 28	.Nh\$h\$.ubh.)..} .(
00008670	68 0b 4b 01 68 0c 4b 01	68 0d 4e 68 1c 4e 68 24	h.K.h.K.h.Nh.Nh\$
00008680	68 95 75 62 68 08 29 81	94 7d 94 28 68 0b 4b 01	h.ubh.)..} .(h.K.
00008690	68 0c 4b 01 68 0d 4e 68	1c 4e 68 24 68 95 75 62	h.K.h.Nh.Nh\$h\$.ub
000086a0	68 08 29 81 94 7d 94 28	68 0b 4b 01 68 0c 4b 01	h.)..} .(h.K.h.K.
000086b0	68 0d 4e 68 1c 4e 68 24	68 95 75 62 68 08 29 81	h.Nh.Nh\$h\$.ubh.)..}
000086c0	94 7d 94 28 68 0b 4b 01	68 0c 4b 01 68 0d 4e 68	..} .(h.K.h.K.h.Nh
000086d0	1c 4e 68 24 68 95 75 62	68 08 29 81 94 7d 94 28	.Nh\$h\$.ubh.)..} .(
000086e0	68 0b 4b 01 68 0c 4b 01	68 0d 4e 68 1c 4e 68 24	h.K.h.K.h.Nh.Nh\$
000086f0	68 95 75 62 68 08 29 81	94 7d 94 28 68 0b 4b 01	h.ubh.)..} .(h.K.
00008700	68 0c 4b 01 68 0d 4e 68	1c 4e 68 24 68 95 75 62	h.K.h.Nh.Nh\$h\$.ub
00008710	68 08 29 81 94 7d 94 28	68 0b 4b 01 68 0c 4b 01	h.)..} .(h.K.h.K.
00008720	68 0d 4e 68 1c 4e 68 24	68 95 75 62 68 08 29 81	h.Nh.Nh\$h\$.ubh.)..}

00008730 94 7d 94 28 68 0b 4b 01 68 0c 4b 01 68 0d 4e 68 |.}.(h.K.h.K.h.Nh|  
 00008740 1c 4e 68 24 68 95 75 62 68 08 29 81 94 7d 94 28 |.Nh\$.ubh.)..}.(|  
 00008750 68 0b 4b 01 68 0c 4b 01 68 0d 4e 68 1c 4e 68 24 |h.K.h.K.h.Nh.Nh\$|  
 00008760 68 95 75 62 68 08 29 81 94 7d 94 28 68 0b 4b 01 |h.ubh.)..}.(h.K.|  
 00008770 68 0c 4b 01 68 0d 4e 68 1c 4e 68 24 68 95 75 62 |h.K.h.Nh.Nh\$.ub|  
 00008780 68 08 29 81 94 7d 94 28 68 0b 4b 01 68 0c 4b 01 |h.)..}.(h.K.h.K.|  
 00008790 68 0d 4e 68 1c 4e 68 24 68 95 75 62 68 08 29 81 |h.Nh.Nh\$.ubh.)|. |  
 000087a0 94 7d 94 28 68 0b 4b 01 68 0c 4b 01 68 0d 4e 68 |.}.(h.K.h.K.h.Nh|  
 000087b0 1c 4e 68 24 68 95 75 62 68 08 29 81 94 7d 94 28 |.Nh\$.ubh.)..}.(|  
 000087c0 68 0b 4b 01 68 0c 4b 01 68 0d 4e 68 1c 4e 68 24 |h.K.h.K.h.Nh.Nh\$|  
 000087d0 68 95 75 62 68 08 29 81 94 7d 94 28 68 0b 4b 01 |h.ubh.)..}.(h.K.|  
 000087e0 68 0c 4b 01 68 0d 4e 68 1c 4e 68 24 68 95 75 62 |h.K.h.Nh.Nh\$.ub|  
 000087f0 68 08 29 81 94 7d 94 28 68 0b 4b 01 68 0c 4b 01 |h.)..}.(h.K.h.K.|  
 00008800 68 0d 4e 68 1c 4e 68 24 68 95 75 62 68 08 29 81 |h.Nh.Nh\$.ubh.)|. |  
 00008810 94 7d 94 28 68 0b 4b 01 68 0c 4b 01 68 0d 4e 68 |.}.(h.K.h.K.h.Nh|  
 00008820 1c 4e 68 24 68 95 75 62 68 08 29 81 94 7d 94 28 |.Nh\$.ubh.)..}.(|  
 00008830 68 0b 4b 01 68 0c 4b 01 68 0d 4e 68 1c 4e 68 24 |h.K.h.K.h.Nh.Nh\$|  
 00008840 68 95 75 62 68 08 29 81 94 7d 94 28 68 0b 4b 01 |h.ubh.)..}.(h.K.|  
 00008850 68 0c 4b 01 68 0d 4e 68 1c 4e 68 24 6a 9d 02 00 |h.K.h.Nh.Nh\$j...|  
 00008860 00 75 62 68 08 29 81 94 7d 94 28 68 0b 4b 01 68 |.ubh.)..}.(h.K.h|  
 00008870 0c 4b 01 68 0d 4e 68 1c 4e 68 24 6a 9d 02 00 00 |.K.h.Nh.Nh\$j...|  
 00008880 75 62 68 08 29 81 94 7d 94 28 68 0b 4b 01 68 0c |ubh.)..}.(h.K.h.|  
 00008890 4b 01 68 0d 4e 68 1c 4e 68 24 6a 9d 02 00 00 75 |K.h.Nh.Nh\$j...u|  
 000088a0 62 68 08 29 81 94 7d 94 28 68 0b 4b 01 68 0c 4b |bh.)..}.(h.K.h.K|  
 000088b0 01 68 0d 4e 68 1c 4e 68 24 6a 9d 02 00 00 75 62 |.h.Nh.Nh\$j...ub|  
 000088c0 68 08 29 81 94 7d 94 28 68 0b 4b 01 68 0c 4b 01 |h.)..}.(h.K.h.K.|  
 000088d0 68 0d 4e 68 1c 4e 68 24 6a 9d 02 00 00 75 62 68 |h.Nh.Nh\$j...ubh|  
 000088e0 08 29 81 94 7d 94 28 68 0b 4b 01 68 0c 4b 01 68 |.)..}.(h.K.h.K.h|  
 000088f0 0d 4e 68 1c 4e 68 24 6a 9d 02 00 00 75 62 68 08 |.Nh.Nh\$j...ubh.|  
 00008900 29 81 94 7d 94 28 68 0b 4b 01 68 0c 4b 01 68 0d |)|..}.(h.K.h.K.h.|  
 00008910 4e 68 1c 4e 68 24 6a 9d 02 00 00 75 62 68 08 29 |Nh.Nh\$j...ubh.)|  
 00008920 81 94 7d 94 28 68 0b 4b 01 68 0c 4b 01 68 0d 4e |..}.(h.K.h.K.h.N|  
 00008930 68 1c 4e 68 24 6a 9d 02 00 00 75 62 68 08 29 81 |h.Nh\$j...ubh.)|. |  
 00008940 94 7d 94 28 68 0b 4b 01 68 0c 4b 01 68 0d 4e 68 |.}.(h.K.h.K.h.Nh|  
 00008950 1c 4e 68 24 6a bf 06 00 00 75 62 68 08 29 81 94 |.Nh\$j...ubh.)..|  
 00008960 7d 94 28 68 0b 4b 01 68 0c 4b 01 68 0d 4e 68 1c |}|.(h.K.h.K.h.Nh.|  
 00008970 4e 68 24 6a bf 06 00 00 75 62 68 08 29 81 94 7d |Nh\$j...ubh.)..}|  
 00008980 94 28 68 0b 4b 01 68 0c 4b 01 68 0d 4e 68 1c 4e |.(h.K.h.K.h.Nh.N|  
 00008990 68 24 6a c4 06 00 00 75 62 68 08 29 81 94 7d 94 |h\$j...ubh.)..}|  
 000089a0 28 68 0b 4b 01 68 0c 4b 01 68 0d 4e 68 1c 4e 68 ||(h.K.h.K.h.Nh.Nh|  
 000089b0 24 6a c4 06 00 00 75 62 68 08 29 81 94 7d 94 28 ||\$j...ubh.)..}|(|  
 000089c0 68 0b 4b 01 68 0c 4b 01 68 0d 4e 68 1c 4e 68 24 |h.K.h.K.h.Nh.Nh\$|  
 000089d0 6a 3f 04 00 00 75 62 68 08 29 81 94 7d 94 28 68 |}|?..ubh.)..}|(h|  
 000089e0 0b 4b 01 68 0c 4b 01 68 0d 4e 68 1c 4e 68 24 6a ||.K.h.K.h.Nh.Nh\$j|  
 000089f0 3f 04 00 00 75 62 68 08 29 81 94 7d 94 28 68 0b |}|?..ubh.)..}|(h.|  
 00008a00 4b 01 68 0c 4b 01 68 0d 4e 68 1c 4e 68 24 6a 3f ||.K.h.K.h.Nh.Nh\$j?|  
 00008a10 04 00 00 75 62 68 08 29 81 94 7d 94 28 68 0b 4b ||...ubh.)..}|(h.K|  
 00008a20 01 68 0c 4b 01 68 0d 4e 68 1c 4e 68 24 6a 3f 04 ||.h.K.h.Nh.Nh\$j?|. |  
 00008a30 00 00 75 62 68 08 29 81 94 7d 94 28 68 0b 4b 01 ||...ubh.)..}|(h.K.|  
 00008a40 68 0c 4b 01 68 0d 4e 68 1c 4e 68 24 6a aa 02 00 |h.K.h.Nh.Nh\$j...|  
 00008a50 00 75 62 68 08 29 81 94 7d 94 28 68 0b 4b 01 68 |.ubh.)..}|(h.K.h|  
 00008a60 0c 4b 01 68 0d 4e 68 1c 4e 68 24 6a aa 02 00 00 ||.K.h.Nh.Nh\$j...|  
 00008a70 75 62 68 08 29 81 94 7d 94 28 68 0b 4b 01 68 0c |ubh.)..}|(h.K.h.|  
 00008a80 4b 01 68 0d 4e 68 1c 4e 68 24 6a aa 02 00 00 75 |K.h.Nh.Nh\$j...u|  
 00008a90 62 68 08 29 81 94 7d 94 28 68 0b 4b 01 68 0c 4b |bh.)..}|(h.K.h.K|  
 00008aa0 01 68 0d 4e 68 1c 4e 68 24 6a aa 02 00 00 75 62 ||.h.Nh.Nh\$j...ub|  
 00008ab0 68 08 29 81 94 7d 94 28 68 0b 4b 01 68 0c 4b 01 |h.)..}|(h.K.h.K.|

00008ac0	68	0d	4e	68	1c	4e	68	24	6a	aa	02	00	00	75	62	68	h.Nh.Nh\$j....ubh
00008ad0	08	29	81	94	7d	94	28	68	0b	4b	01	68	0c	4b	01	68	.)...}.(h.K.h.K.h
00008ae0	0d	4e	68	1c	4e	68	24	6a	aa	02	00	00	75	62	68	08	.Nh.Nh\$j....ubh.
00008af0	29	81	94	7d	94	28	68	0b	4b	01	68	0c	4b	01	68	0d	)...)}.(h.K.h.K.h.
00008b00	4e	68	1c	4e	68	24	6a	aa	02	00	00	75	62	68	08	29	Nh.Nh\$j....ubh.)
00008b10	81	94	7d	94	28	68	0b	4b	01	68	0c	4b	01	68	0d	4e	...)}.(h.K.h.K.h.N
00008b20	68	1c	4e	68	24	6a	aa	02	00	00	75	62	68	08	29	81	h.Nh\$j....ubh.) .
00008b30	94	7d	94	28	68	0b	4b	01	68	0c	4b	01	68	0d	4e	68	.)}.(h.K.h.K.h.Nh
00008b40	1c	4e	68	24	6a	48	04	00	00	75	62	68	08	29	81	94	.Nh\$jH....ubh.)...
00008b50	7d	94	28	68	0b	4b	01	68	0c	4b	01	68	0d	4e	68	1c	} }.(h.K.h.K.h.Nh.
00008b60	4e	68	24	6a	48	04	00	00	75	62	68	08	29	81	94	7d	Nh\$jH....ubh.)...}
00008b70	94	28	68	0b	4b	01	68	0c	4b	01	68	0d	4e	68	1c	4e	.(h.K.h.K.h.Nh.N
00008b80	68	24	6a	48	04	00	00	75	62	68	08	29	81	94	7d	94	h\$jH....ubh.)...}
00008b90	28	68	0b	4b	01	68	0c	4b	01	68	0d	4e	68	1c	4e	68	(h.K.h.K.h.Nh.Nh
00008ba0	24	6a	48	04	00	00	75	62	68	08	29	81	94	7d	94	28	\$jH....ubh.)...}.(
00008bb0	68	0b	4b	01	68	0c	4b	01	68	0d	4e	68	1c	4e	68	24	h.K.h.K.h.Nh.Nh\$
00008bc0	6a	4d	04	00	00	75	62	68	08	29	81	94	7d	94	28	68	jM....ubh.)...}.(h
00008bd0	0b	4b	01	68	0c	4b	01	68	0d	4e	68	1c	4e	68	24	6a	.K.h.K.h.Nh.Nh\$j
00008be0	4d	04	00	00	75	62	68	08	29	81	94	7d	94	28	68	0b	M....ubh.)...}.(h.
00008bf0	4b	01	68	0c	4b	01	68	0d	4e	68	1c	4e	68	24	6a	4d	K.h.K.h.Nh.Nh\$jM
00008c00	04	00	00	75	62	68	08	29	81	94	7d	94	28	68	0b	4b	...ubh.)...}.(h.K
00008c10	01	68	0c	4b	01	68	0d	4e	68	1c	4e	68	24	6a	4d	04	.h.K.h.Nh.Nh\$jM.
00008c20	00	00	75	62	68	08	29	81	94	7d	94	28	68	0b	4b	01	...ubh.)...}.(h.K.
00008c30	68	0c	4b	01	68	0d	4e	68	1c	4e	68	24	6a	b8	01	00	h.K.h.Nh.Nh\$j...
00008c40	00	75	62	68	08	29	81	94	7d	94	28	68	0b	4b	01	68	.ubh.)...}.(h.K.h
00008c50	0c	4b	01	68	0d	4e	68	1c	4e	68	24	6a	b8	01	00	00	.K.h.Nh.Nh\$j....
00008c60	75	62	68	08	29	81	94	7d	94	28	68	0b	4b	01	68	0c	ubh.)...}.(h.K.h.
00008c70	4b	01	68	0d	4e	68	1c	4e	68	24	6a	b8	01	00	00	75	K.h.Nh.Nh\$j....u
00008c80	62	68	08	29	81	94	7d	94	28	68	0b	4b	01	68	0c	4b	bh.)...}.(h.K.h.K
00008c90	01	68	0d	4e	68	1c	4e	68	24	6a	b8	01	00	00	75	62	.h.Nh.Nh\$j....ub
00008ca0	68	08	29	81	94	7d	94	28	68	0b	4b	01	68	0c	4b	01	h.)...}.(h.K.h.K.
00008cb0	68	0d	4e	68	1c	4e	68	24	6a	b8	01	00	00	75	62	68	h.Nh.Nh\$j....ubh
00008cc0	08	29	81	94	7d	94	28	68	0b	4b	01	68	0c	4b	01	68	.)...}.(h.K.h.K.h
00008cd0	0d	4e	68	1c	4e	68	24	6a	b8	01	00	00	75	62	68	08	.Nh.Nh\$j....ubh.
00008ce0	29	81	94	7d	94	28	68	0b	4b	01	68	0c	4b	01	68	0d	)...)}.(h.K.h.K.h.
00008cf0	4e	68	1c	4e	68	24	6a	b8	01	00	00	75	62	68	08	29	Nh.Nh\$j....ubh.)
00008d00	81	94	7d	94	28	68	0b	4b	01	68	0c	4b	01	68	0d	4e	...)}.(h.K.h.K.h.N
00008d10	68	1c	4e	68	24	6a	b8	01	00	00	75	62	68	08	29	81	h.Nh\$j....ubh.) .
00008d20	94	7d	94	28	68	0b	4b	01	68	0c	4b	01	68	0d	4e	68	.)}.(h.K.h.K.h.Nh
00008d30	1c	4e	68	24	6a	b8	01	00	00	75	62	68	08	29	81	94	.Nh\$j....ubh.)...
00008d40	7d	94	28	68	0b	4b	01	68	0c	4b	01	68	0d	4e	68	1c	} }.(h.K.h.K.h.Nh.
00008d50	4e	68	24	6a	b8	01	00	00	75	62	68	08	29	81	94	7d	Nh\$j....ubh.)...}
00008d60	94	28	68	0b	4b	01	68	0c	4b	01	68	0d	4e	68	1c	4e	.(h.K.h.K.h.Nh.N
00008d70	68	24	6a	b8	01	00	00	75	62	68	08	29	81	94	7d	94	h\$j....ubh.)...}
00008d80	28	68	0b	4b	01	68	0c	4b	01	68	0d	4e	68	1c	4e	68	(h.K.h.K.h.Nh.Nh
00008d90	24	6a	b8	01	00	00	75	62	68	08	29	81	94	7d	94	28	\$j....ubh.)...}.(
00008da0	68	0b	4b	01	68	0c	4b	01	68	0d	4e	68	1c	4e	68	24	h.K.h.K.h.Nh.Nh\$
00008db0	6a	b8	01	00	00	75	62	68	08	29	81	94	7d	94	28	68	j....ubh.)...}.(h
00008dc0	0b	4b	01	68	0c	4b	01	68	0d	4e	68	1c	4e	68	24	6a	.K.h.K.h.Nh.Nh\$j
00008dd0	b8	01	00	00	75	62	68	08	29	81	94	7d	94	28	68	0b	...ubh.)...}.(h.
00008de0	4b	01	68	0c	4b	01	68	0d	4e	68	1c	4e	68	24	6a	b8	K.h.K.h.Nh.Nh\$j.
00008df0	01	00	00	75	62	68	08	29	81	94	7d	94	28	68	0b	4b	...ubh.)...}.(h.K
00008e00	01	68	0c	4b	01	68	0d	4e	68	1c	4e	68	24	6a	b8	01	.h.K.h.Nh.Nh\$j...
00008e10	00	00	75	62	68	08	29	81	94	7d	94	28	68	0b	4b	01	...ubh.)...}.(h.K.
00008e20	68	0c	4b	01	68	0d	4e	68	1c	4e	68	24	6a	bb	02	00	h.K.h.Nh.Nh\$j...
00008e30	00	75	62	68	08	29	81	94	7d	94	28	68	0b	4b	01	68	.ubh.)...}.(h.K.h
00008e40	0c	4b	01	68	0d	4e	68	1c	4e	68	24	6a	bb	02	00	00	.K.h.Nh.Nh\$j....

00008e50 75 62 68 08 29 81 94 7d 94 28 68 0b 4b 01 68 0c |ubh.)...}.(h.K.h.h.|  
 00008e60 4b 01 68 0d 4e 68 1c 4e 68 24 6a bb 02 00 00 75 |K.h.Nh.Nh\$j....u|  
 00008e70 62 68 08 29 81 94 7d 94 28 68 0b 4b 01 68 0c 4b |bh.)...}.(h.K.h.K|  
 00008e80 01 68 0d 4e 68 1c 4e 68 24 6a bb 02 00 00 75 62 |.h.Nh.Nh\$j....ub|  
 00008e90 68 08 29 81 94 7d 94 28 68 0b 4b 01 68 0c 4b 01 |h.)...}.(h.K.h.K.h.|  
 00008ea0 68 0d 4e 68 1c 4e 68 24 6a bb 02 00 00 75 62 68 |h.Nh.Nh\$j....ubh|  
 00008eb0 08 29 81 94 7d 94 28 68 0b 4b 01 68 0c 4b 01 68 |.)...}.(h.K.h.K.h|  
 00008ec0 0d 4e 68 1c 4e 68 24 6a bb 02 00 00 75 62 68 08 |.Nh.Nh\$j....ubh.|  
 00008ed0 29 81 94 7d 94 28 68 0b 4b 01 68 0c 4b 01 68 0d |)|...}.(h.K.h.K.h.h.|  
 00008ee0 4e 68 1c 4e 68 24 6a bb 02 00 00 75 62 68 08 29 |Nh.Nh\$j....ubh.)|  
 00008ef0 81 94 7d 94 28 68 0b 4b 01 68 0c 4b 01 68 0d 4e |...}.(h.K.h.K.h.N|  
 00008f00 68 1c 4e 68 24 6a bb 02 00 00 75 62 68 08 29 81 |h.Nh\$j....ubh.)|. |  
 00008f10 94 7d 94 28 68 0b 4b 01 68 0c 4b 01 68 0d 4e 68 |.|.}.(h.K.h.K.h.Nh|  
 00008f20 1c 4e 68 24 6a 5e 04 00 00 75 62 68 08 29 81 94 |.Nh\$j^....ubh.)...|  
 00008f30 7d 94 28 68 0b 4b 01 68 0c 4b 01 68 0d 4e 68 1c |}|.(h.K.h.K.h.Nh.|  
 00008f40 4e 68 24 6a 5e 04 00 00 75 62 68 08 29 81 94 7d |Nh\$j^....ubh.)...}|  
 00008f50 94 28 68 0b 4b 01 68 0c 4b 01 68 0d 4e 68 1c 4e |.|.(h.K.h.K.h.Nh.N|  
 00008f60 68 24 6a 5e 04 00 00 75 62 68 08 29 81 94 7d 94 |h\$j^....ubh.)...}|  
 00008f70 28 68 0b 4b 01 68 0c 4b 01 68 0d 4e 68 1c 4e 68 ||(h.K.h.K.h.Nh.Nh|  
 00008f80 24 6a 5e 04 00 00 75 62 68 08 29 81 94 7d 94 28 ||\$j^....ubh.)...}|(|  
 00008f90 68 0b 4b 01 68 0c 4b 01 68 0d 4e 68 1c 4e 68 24 |h.K.h.K.h.Nh.Nh\$|  
 00008fa0 6a 63 04 00 00 75 62 68 08 29 81 94 7d 94 28 68 ||jc....ubh.)...}|.(h|  
 00008fb0 0b 4b 01 68 0c 4b 01 68 0d 4e 68 1c 4e 68 24 6a ||.K.h.K.h.Nh.Nh\$j|  
 00008fc0 63 04 00 00 75 62 68 08 29 81 94 7d 94 28 68 0b ||c....ubh.)...}|.(h.|  
 00008fd0 4b 01 68 0c 4b 01 68 0d 4e 68 1c 4e 68 24 6a 63 ||K.h.K.h.Nh.Nh\$j|c|  
 00008fe0 04 00 00 75 62 68 08 29 81 94 7d 94 28 68 0b 4b ||...ubh.)...}|.(h.K|  
 00008ff0 01 68 0c 4b 01 68 0d 4e 68 1c 4e 68 24 6a 63 04 ||.h.K.h.Nh.Nh\$j|c.|  
 00009000 00 00 75 62 68 08 29 81 94 7d 94 28 68 0b 4b 01 ||...ubh.)...}|.(h.K.|  
 00009010 68 0c 4b 01 68 0d 4e 68 1c 4e 68 24 6a 15 01 00 ||h.K.h.Nh.Nh\$j|...|  
 00009020 00 75 62 68 08 29 81 94 7d 94 28 68 0b 4b 01 68 ||.ubh.)...}|.(h.K.h|  
 00009030 0c 4b 01 68 0d 4e 68 1c 4e 68 24 6a 15 01 00 00 ||.K.h.Nh.Nh\$j|...|  
 00009040 75 62 68 08 29 81 94 7d 94 28 68 0b 4b 01 68 0c ||ubh.)...}|.(h.K.h.|  
 00009050 4b 01 68 0d 4e 68 1c 4e 68 24 6a 15 01 00 00 75 ||K.h.Nh.Nh\$j|...u|  
 00009060 62 68 08 29 81 94 7d 94 28 68 0b 4b 01 68 0c 4b ||bh.)...}|.(h.K.h.K|  
 00009070 01 68 0d 4e 68 1c 4e 68 24 6a 15 01 00 00 75 62 ||.h.Nh.Nh\$j|...ub|  
 00009080 68 08 29 81 94 7d 94 28 68 0b 4b 01 68 0c 4b 01 ||h.)...}|.(h.K.h.K.h|  
 00009090 68 0d 4e 68 1c 4e 68 24 6a 15 01 00 00 75 62 68 ||h.Nh.Nh\$j|...ubh|  
 000090a0 08 29 81 94 7d 94 28 68 0b 4b 01 68 0c 4b 01 68 ||.)...}.(h.K.h.K.h|  
 000090b0 0d 4e 68 1c 4e 68 24 6a 15 01 00 00 75 62 68 08 ||.Nh.Nh\$j|...ubh.|  
 000090c0 29 81 94 7d 94 28 68 0b 4b 01 68 0c 4b 01 68 0d |)|...}.(h.K.h.K.h.h.|  
 000090d0 4e 68 1c 4e 68 24 6a 15 01 00 00 75 62 68 08 29 ||Nh.Nh\$j|...ubh.)|  
 000090e0 81 94 7d 94 28 68 0b 4b 01 68 0c 4b 01 68 0d 4e ||...}.(h.K.h.K.h.N|  
 000090f0 68 1c 4e 68 24 6a 15 01 00 00 75 62 68 08 29 81 ||h.Nh\$j|...ubh.)|. |  
 00009100 94 7d 94 28 68 0b 4b 01 68 0c 4b 01 68 0d 4e 68 ||.}.(h.K.h.K.h.Nh|  
 00009110 1c 4e 68 24 6a 15 01 00 00 75 62 68 08 29 81 94 ||.Nh\$j|...ubh.)...|  
 00009120 7d 94 28 68 0b 4b 01 68 0c 4b 01 68 0d 4e 68 1c |}|.(h.K.h.K.h.Nh.|  
 00009130 4e 68 24 6a 15 01 00 00 75 62 68 08 29 81 94 7d ||Nh\$j|...ubh.)...}|  
 00009140 94 28 68 0b 4b 01 68 0c 4b 01 68 0d 4e 68 1c 4e ||.)(h.K.h.K.h.Nh.N|  
 00009150 68 24 6a 15 01 00 00 75 62 68 08 29 81 94 7d 94 ||h\$j|...ubh.)...}|  
 00009160 28 68 0b 4b 01 68 0c 4b 01 68 0d 4e 68 1c 4e 68 ||(h.K.h.K.h.Nh.Nh|  
 00009170 24 6a 15 01 00 00 75 62 68 08 29 81 94 7d 94 28 ||\$j|...ubh.)...}|(|  
 00009180 68 0b 4b 01 68 0c 4b 01 68 0d 4e 68 1c 4e 68 24 ||h.K.h.K.h.Nh.Nh\$|  
 00009190 6a 15 01 00 00 75 62 68 08 29 81 94 7d 94 28 68 ||j|...ubh.)...}|.(h|  
 000091a0 0b 4b 01 68 0c 4b 01 68 0d 4e 68 1c 4e 68 24 6a ||.K.h.K.h.Nh.Nh\$j|  
 000091b0 15 01 00 00 75 62 68 08 29 81 94 7d 94 28 68 0b ||...ubh.)...}|.(h.|  
 000091c0 4b 01 68 0c 4b 01 68 0d 4e 68 1c 4e 68 24 6a 15 ||K.h.K.h.Nh.Nh\$j|. |  
 000091d0 01 00 00 75 62 68 08 29 81 94 7d 94 28 68 0b 4b ||...ubh.)...}|.(h.K|

000091e0 01 68 0c 4b 01 68 0d 4e 68 1c 4e 68 24 6a 15 01 |.h.K.h.Nh.Nh\$j..|  
 000091f0 00 00 75 62 68 08 29 81 94 7d 94 28 68 0b 4b 01 |..ubh...}.(h.K.|  
 00009200 68 0c 4b 01 68 0d 4e 68 1c 4e 68 24 6a 15 01 00 |h.K.h.Nh.Nh\$j...|  
 00009210 00 75 62 68 08 29 81 94 7d 94 28 68 0b 4b 01 68 |.ubh...}.(h.K.h|  
 00009220 0c 4b 01 68 0d 4e 68 1c 4e 68 24 6a 15 01 00 00 |.K.h.Nh.Nh\$j....|  
 00009230 75 62 68 08 29 81 94 7d 94 28 68 0b 4b 01 68 0c |ubh...}.(h.K.h.|  
 00009240 4b 01 68 0d 4e 68 1c 4e 68 24 6a 15 01 00 00 75 |K.h.Nh.Nh\$j....u|  
 00009250 62 68 08 29 81 94 7d 94 28 68 0b 4b 01 68 0c 4b |bh...}.(h.K.h.K|  
 00009260 01 68 0d 4e 68 1c 4e 68 24 6a 15 01 00 00 75 62 |.h.Nh.Nh\$j....ub|  
 00009270 68 08 29 81 94 7d 94 28 68 0b 4b 01 68 0c 4b 01 |h...}.(h.K.h.K.|  
 00009280 68 0d 4e 68 1c 4e 68 24 6a 15 01 00 00 75 62 68 |h.Nh.Nh\$j....ubh|  
 00009290 08 29 81 94 7d 94 28 68 0b 4b 01 68 0c 4b 01 68 |)...}.(h.K.h.K.h|  
 000092a0 0d 4e 68 1c 4e 68 24 6a 15 01 00 00 75 62 68 08 |.Nh.Nh\$j....ubh.|  
 000092b0 29 81 94 7d 94 28 68 0b 4b 01 68 0c 4b 01 68 0d |)...}.(h.K.h.K.h.|  
 000092c0 4e 68 1c 4e 68 24 6a 15 01 00 00 75 62 68 08 29 |Nh.Nh\$j....ubh.)|  
 000092d0 81 94 7d 94 28 68 0b 4b 01 68 0c 4b 01 68 0d 4e |...}.(h.K.h.K.h.N|  
 000092e0 68 1c 4e 68 24 6a 15 01 00 00 75 62 68 08 29 81 |h.Nh\$j....ubh...|  
 000092f0 94 7d 94 28 68 0b 4b 01 68 0c 4b 01 68 0d 4e 68 |.}.(h.K.h.K.h.Nh|  
 00009300 1c 4e 68 24 6a 15 01 00 00 75 62 68 08 29 81 94 |.Nh\$j....ubh...|  
 00009310 7d 94 28 68 0b 4b 01 68 0c 4b 01 68 0d 4e 68 1c |}.(h.K.h.K.h.Nh.|  
 00009320 4e 68 24 6a 15 01 00 00 75 62 68 08 29 81 94 7d |Nh\$j....ubh...}|  
 00009330 94 28 68 0b 4b 01 68 0c 4b 01 68 0d 4e 68 1c 4e |.(h.K.h.K.h.Nh.N|  
 00009340 68 24 6a 15 01 00 00 75 62 68 08 29 81 94 7d 94 |h\$j....ubh...}.|  
 00009350 28 68 0b 4b 01 68 0c 4b 01 68 0d 4e 68 1c 4e 68 |(h.K.h.K.h.Nh.Nh|  
 00009360 24 6a 15 01 00 00 75 62 68 08 29 81 94 7d 94 28 |\$j....ubh...}.(|  
 00009370 68 0b 4b 01 68 0c 4b 01 68 0d 4e 68 1c 4e 68 24 |h.K.h.K.h.Nh.Nh\$|  
 00009380 6a 15 01 00 00 75 62 68 08 29 81 94 7d 94 28 68 |j....ubh...}.(h|  
 00009390 0b 4b 01 68 0c 4b 01 68 0d 4e 68 1c 4e 68 24 6a |.K.h.K.h.Nh.Nh\$j|  
 000093a0 15 01 00 00 75 62 68 08 29 81 94 7d 94 28 68 0b |....ubh...}.(h.|  
 000093b0 4b 01 68 0c 4b 01 68 0d 4e 68 1c 4e 68 24 6a 15 |K.h.K.h.Nh.Nh\$j.|  
 000093c0 01 00 00 75 62 68 08 29 81 94 7d 94 28 68 0b 4b |....ubh...}.(h.K|  
 000093d0 01 68 0c 4b 01 68 0d 4e 68 1c 4e 68 24 6a 15 01 |.h.K.h.Nh.Nh\$j..|  
 000093e0 00 00 75 62 68 08 29 81 94 7d 94 28 68 0b 4b 01 |..ubh...}.(h.K.|  
 000093f0 68 0c 4b 01 68 0d 4e 68 1c 4e 68 24 6a 1a 01 00 |h.K.h.Nh.Nh\$j...|  
 00009400 00 75 62 68 08 29 81 94 7d 94 28 68 0b 4b 01 68 |.ubh...}.(h.K.h|  
 00009410 0c 4b 01 68 0d 4e 68 1c 4e 68 24 6a 1a 01 00 00 |.K.h.Nh.Nh\$j....|  
 00009420 75 62 68 08 29 81 94 7d 94 28 68 0b 4b 01 68 0c |ubh...}.(h.K.h.|  
 00009430 4b 01 68 0d 4e 68 1c 4e 68 24 6a 1a 01 00 00 75 |K.h.Nh.Nh\$j....u|  
 00009440 62 68 08 29 81 94 7d 94 28 68 0b 4b 01 68 0c 4b |bh...}.(h.K.h.K|  
 00009450 01 68 0d 4e 68 1c 4e 68 24 6a 1a 01 00 00 75 62 |.h.Nh.Nh\$j....ub|  
 00009460 68 08 29 81 94 7d 94 28 68 0b 4b 01 68 0c 4b 01 |h...}.(h.K.h.K.|  
 00009470 68 0d 4e 68 1c 4e 68 24 6a 1a 01 00 00 75 62 68 |h.Nh.Nh\$j....ubh|  
 00009480 08 29 81 94 7d 94 28 68 0b 4b 01 68 0c 4b 01 68 |)...}.(h.K.h.K.h|  
 00009490 0d 4e 68 1c 4e 68 24 6a 1a 01 00 00 75 62 68 08 |.Nh.Nh\$j....ubh.|  
 000094a0 29 81 94 7d 94 28 68 0b 4b 01 68 0c 4b 01 68 0d |)...}.(h.K.h.K.h.|  
 000094b0 4e 68 1c 4e 68 24 6a 1a 01 00 00 75 62 68 08 29 |Nh.Nh\$j....ubh.)|  
 000094c0 81 94 7d 94 28 68 0b 4b 01 68 0c 4b 01 68 0d 4e |...}.(h.K.h.K.h.N|  
 000094d0 68 1c 4e 68 24 6a 1a 01 00 00 75 62 68 08 29 81 |h.Nh\$j....ubh...|  
 000094e0 94 7d 94 28 68 0b 4b 01 68 0c 4b 01 68 0d 4e 68 |.}.(h.K.h.K.h.Nh|  
 000094f0 1c 4e 68 24 6a 1a 01 00 00 75 62 68 08 29 81 94 |.Nh\$j....ubh...|  
 00009500 7d 94 28 68 0b 4b 01 68 0c 4b 01 68 0d 4e 68 1c |}.(h.K.h.K.h.Nh.|  
 00009510 4e 68 24 6a 1a 01 00 00 75 62 68 08 29 81 94 7d |Nh\$j....ubh...}|  
 00009520 94 28 68 0b 4b 01 68 0c 4b 01 68 0d 4e 68 1c 4e |.(h.K.h.K.h.Nh.N|  
 00009530 68 24 6a 1a 01 00 00 75 62 68 08 29 81 94 7d 94 |h\$j....ubh...}.|  
 00009540 28 68 0b 4b 01 68 0c 4b 01 68 0d 4e 68 1c 4e 68 |(h.K.h.K.h.Nh.Nh|  
 00009550 24 6a 1a 01 00 00 75 62 68 08 29 81 94 7d 94 28 |\$j....ubh...}.(|  
 00009560 68 0b 4b 01 68 0c 4b 01 68 0d 4e 68 1c 4e 68 24 |h.K.h.K.h.Nh.Nh\$|



00009570 6a 1a 01 00 00 75 62 68 08 29 81 94 7d 94 28 68 |j....ubh.)...}.(h|  
 00009580 0b 4b 01 68 0c 4b 01 68 0d 4e 68 1c 4e 68 24 6a |.K.h.K.h.Nh.Nh\$j|  
 00009590 1a 01 00 00 75 62 68 08 29 81 94 7d 94 28 68 0b |....ubh.)...}.(h.|  
 000095a0 4b 01 68 0c 4b 01 68 0d 4e 68 1c 4e 68 24 6a 1a |K.h.K.h.Nh.Nh\$j.|  
 000095b0 01 00 00 75 62 68 08 29 81 94 7d 94 28 68 0b 4b |...ubh.)...}.(h.K|  
 000095c0 01 68 0c 4b 01 68 0d 4e 68 1c 4e 68 24 6a 1a 01 |.h.K.h.Nh.Nh\$j...|  
 000095d0 00 00 75 62 68 08 29 81 94 7d 94 28 68 0b 4b 01 |...ubh.)...}.(h.K.|  
 000095e0 68 0c 4b 01 68 0d 4e 68 1c 4e 68 24 6a 1a 01 00 |h.K.h.Nh.Nh\$j...|  
 000095f0 00 75 62 68 08 29 81 94 7d 94 28 68 0b 4b 01 68 |.ubh.)...}.(h.K.h|  
 00009600 0c 4b 01 68 0d 4e 68 1c 4e 68 24 6a 1a 01 00 00 |.K.h.Nh.Nh\$j....|  
 00009610 75 62 68 08 29 81 94 7d 94 28 68 0b 4b 01 68 0c |ubh.)...}.(h.K.h.|  
 00009620 4b 01 68 0d 4e 68 1c 4e 68 24 6a 1a 01 00 00 75 |K.h.Nh.Nh\$j....u|  
 00009630 62 68 08 29 81 94 7d 94 28 68 0b 4b 01 68 0c 4b |bh.)...}.(h.K.h.K|  
 00009640 01 68 0d 4e 68 1c 4e 68 24 6a 1a 01 00 00 75 62 |.h.Nh.Nh\$j....ub|  
 00009650 68 08 29 81 94 7d 94 28 68 0b 4b 01 68 0c 4b 01 |h.)...}.(h.K.h.K.|  
 00009660 68 0d 4e 68 1c 4e 68 24 6a 1a 01 00 00 75 62 68 |h.Nh.Nh\$j....ubh|  
 00009670 08 29 81 94 7d 94 28 68 0b 4b 01 68 0c 4b 01 68 |.)...}.(h.K.h.K.h|  
 00009680 0d 4e 68 1c 4e 68 24 6a 1a 01 00 00 75 62 68 08 |.Nh.Nh\$j....ubh.|  
 00009690 29 81 94 7d 94 28 68 0b 4b 01 68 0c 4b 01 68 0d |.)...}.(h.K.h.K.h.|  
 000096a0 4e 68 1c 4e 68 24 6a 1a 01 00 00 75 62 68 08 29 |Nh.Nh\$j....ubh.)|  
 000096b0 81 94 7d 94 28 68 0b 4b 01 68 0c 4b 01 68 0d 4e |...}.(h.K.h.K.h.N|  
 000096c0 68 1c 4e 68 24 6a 1a 01 00 00 75 62 68 08 29 81 |h.Nh\$j....ubh.)...|  
 000096d0 94 7d 94 28 68 0b 4b 01 68 0c 4b 01 68 0d 4e 68 |.}.(h.K.h.K.h.Nh|  
 000096e0 1c 4e 68 24 6a 1a 01 00 00 75 62 68 08 29 81 94 |.Nh\$j....ubh.)...|  
 000096f0 7d 94 28 68 0b 4b 01 68 0c 4b 01 68 0d 4e 68 1c |}.(h.K.h.K.h.Nh.|  
 00009700 4e 68 24 6a 1a 01 00 00 75 62 68 08 29 81 94 7d |Nh\$j....ubh.)...}|  
 00009710 94 28 68 0b 4b 01 68 0c 4b 01 68 0d 4e 68 1c 4e |.(h.K.h.K.h.Nh.N|  
 00009720 68 24 6a 1a 01 00 00 75 62 68 08 29 81 94 7d 94 |h\$j....ubh.)...}.|  
 00009730 28 68 0b 4b 01 68 0c 4b 01 68 0d 4e 68 1c 4e 68 |(h.K.h.K.h.Nh.Nh|  
 00009740 24 6a 1a 01 00 00 75 62 68 08 29 81 94 7d 94 28 |\$j....ubh.)...}.(|  
 00009750 68 0b 4b 01 68 0c 4b 01 68 0d 4e 68 1c 4e 68 24 |h.K.h.K.h.Nh.Nh\$|  
 00009760 6a 1a 01 00 00 75 62 68 08 29 81 94 7d 94 28 68 |j....ubh.)...}.(h|  
 00009770 0b 4b 01 68 0c 4b 01 68 0d 4e 68 1c 4e 68 24 6a |.K.h.K.h.Nh.Nh\$j|  
 00009780 1a 01 00 00 75 62 68 08 29 81 94 7d 94 28 68 0b |....ubh.)...}.(h.|  
 00009790 4b 01 68 0c 4b 01 68 0d 4e 68 1c 4e 68 24 6a 1a |K.h.K.h.Nh.Nh\$j.|  
 000097a0 01 00 00 75 62 68 08 29 81 94 7d 94 28 68 0b 4b |...ubh.)...}.(h.K|  
 000097b0 01 68 0c 4b 01 68 0d 4e 68 1c 4e 68 24 6a 1a 01 |.h.K.h.Nh.Nh\$j...|  
 000097c0 00 00 75 62 68 08 29 81 94 7d 94 28 68 0b 4b 01 |...ubh.)...}.(h.K.|  
 000097d0 68 0c 4b 01 68 0d 4e 68 1c 4e 68 24 6a 1f 01 00 |h.K.h.Nh.Nh\$j...|  
 000097e0 00 75 62 68 08 29 81 94 7d 94 28 68 0b 4b 01 68 |.ubh.)...}.(h.K.h|  
 000097f0 0c 4b 01 68 0d 4e 68 1c 4e 68 24 6a 1f 01 00 00 |.K.h.Nh.Nh\$j....|  
 00009800 75 62 68 08 29 81 94 7d 94 28 68 0b 4b 01 68 0c |ubh.)...}.(h.K.h.|  
 00009810 4b 01 68 0d 4e 68 1c 4e 68 24 6a 1f 01 00 00 75 |K.h.Nh.Nh\$j....u|  
 00009820 62 68 08 29 81 94 7d 94 28 68 0b 4b 01 68 0c 4b |bh.)...}.(h.K.h.K|  
 00009830 01 68 0d 4e 68 1c 4e 68 24 6a 1f 01 00 00 75 62 |.h.Nh.Nh\$j....ub|  
 00009840 68 08 29 81 94 7d 94 28 68 0b 4b 01 68 0c 4b 01 |h.)...}.(h.K.h.K.|  
 00009850 68 0d 4e 68 1c 4e 68 24 6a 1f 01 00 00 75 62 68 |h.Nh.Nh\$j....ubh|  
 00009860 08 29 81 94 7d 94 28 68 0b 4b 01 68 0c 4b 01 68 |.)...}.(h.K.h.K.h|  
 00009870 0d 4e 68 1c 4e 68 24 6a 1f 01 00 00 75 62 68 08 |.Nh.Nh\$j....ubh.|  
 00009880 29 81 94 7d 94 28 68 0b 4b 01 68 0c 4b 01 68 0d |.)...}.(h.K.h.K.h.|  
 00009890 4e 68 1c 4e 68 24 6a 1f 01 00 00 75 62 68 08 29 |Nh.Nh\$j....ubh.)|  
 000098a0 81 94 7d 94 28 68 0b 4b 01 68 0c 4b 01 68 0d 4e |...}.(h.K.h.K.h.N|  
 000098b0 68 1c 4e 68 24 6a 1f 01 00 00 75 62 68 08 29 81 |h.Nh\$j....ubh.)...|  
 000098c0 94 7d 94 28 68 0b 4b 01 68 0c 4b 01 68 0d 4e 68 |.}.(h.K.h.K.h.Nh|  
 000098d0 1c 4e 68 24 6a 1f 01 00 00 75 62 68 08 29 81 94 |.Nh\$j....ubh.)...|  
 000098e0 7d 94 28 68 0b 4b 01 68 0c 4b 01 68 0d 4e 68 1c |}.(h.K.h.K.h.Nh.|  
 000098f0 4e 68 24 6a 1f 01 00 00 75 62 68 08 29 81 94 7d |Nh\$j....ubh.)...}|

00009900 94 28 68 0b 4b 01 68 0c 4b 01 68 0d 4e 68 1c 4e |(.h.K.h.K.h.Nh.N|  
 00009910 68 24 6a 1f 01 00 00 75 62 68 08 29 81 94 7d 94 |h\$j....ubh.)...}|  
 00009920 28 68 0b 4b 01 68 0c 4b 01 68 0d 4e 68 1c 4e 68 |(.h.K.h.K.h.Nh.Nh|  
 00009930 24 6a 1f 01 00 00 75 62 68 08 29 81 94 7d 94 28 |\$j....ubh.)...}|(|  
 00009940 68 0b 4b 01 68 0c 4b 01 68 0d 4e 68 1c 4e 68 24 |h.K.h.K.h.Nh.Nh\$|  
 00009950 6a 1f 01 00 00 75 62 68 08 29 81 94 7d 94 28 68 |j....ubh.)...}|(h|  
 00009960 0b 4b 01 68 0c 4b 01 68 0d 4e 68 1c 4e 68 24 6a |.K.h.K.h.Nh.Nh\$j|  
 00009970 1f 01 00 00 75 62 68 08 29 81 94 7d 94 28 68 0b |....ubh.)...}|(h.|  
 00009980 4b 01 68 0c 4b 01 68 0d 4e 68 1c 4e 68 24 6a 1f |K.h.K.h.Nh.Nh\$j.|  
 00009990 01 00 00 75 62 68 08 29 81 94 7d 94 28 68 0b 4b |...ubh.)...}|(h.K|  
 000099a0 01 68 0c 4b 01 68 0d 4e 68 1c 4e 68 24 6a 1f 01 |.h.K.h.Nh.Nh\$j...|  
 000099b0 00 00 75 62 68 08 29 81 94 7d 94 28 68 0b 4b 01 |.ubh.)...}|(h.K.|  
 000099c0 68 0c 4b 01 68 0d 4e 68 1c 4e 68 24 6a 1f 01 00 |h.K.h.Nh.Nh\$j...|  
 000099d0 00 75 62 68 08 29 81 94 7d 94 28 68 0b 4b 01 68 |.ubh.)...}|(h.K.h|  
 000099e0 0c 4b 01 68 0d 4e 68 1c 4e 68 24 6a 1f 01 00 00 |.K.h.Nh.Nh\$j....|  
 000099f0 75 62 68 08 29 81 94 7d 94 28 68 0b 4b 01 68 0c |ubh.)...}|(h.K.h.|  
 00009a00 4b 01 68 0d 4e 68 1c 4e 68 24 6a 1f 01 00 00 75 |K.h.Nh.Nh\$j....u|  
 00009a10 62 68 08 29 81 94 7d 94 28 68 0b 4b 01 68 0c 4b |bh.)...}|(h.K.h.K|  
 00009a20 01 68 0d 4e 68 1c 4e 68 24 6a 1f 01 00 00 75 62 |.h.Nh.Nh\$j....ub|  
 00009a30 68 08 29 81 94 7d 94 28 68 0b 4b 01 68 0c 4b 01 |h.)...}|(h.K.h.K.|  
 00009a40 68 0d 4e 68 1c 4e 68 24 6a 1f 01 00 00 75 62 68 |h.Nh.Nh\$j....ubh|  
 00009a50 08 29 81 94 7d 94 28 68 0b 4b 01 68 0c 4b 01 68 |.)...}|(h.K.h.K.h|  
 00009a60 0d 4e 68 1c 4e 68 24 6a 1f 01 00 00 75 62 68 08 |.Nh.Nh\$j....ubh.|  
 00009a70 29 81 94 7d 94 28 68 0b 4b 01 68 0c 4b 01 68 0d |)|...}|(h.K.h.K.h.|  
 00009a80 4e 68 1c 4e 68 24 6a 1f 01 00 00 75 62 68 08 29 |Nh.Nh\$j....ubh.)|  
 00009a90 81 94 7d 94 28 68 0b 4b 01 68 0c 4b 01 68 0d 4e |...}|(h.K.h.K.h.N|  
 00009aa0 68 1c 4e 68 24 6a 1f 01 00 00 75 62 68 08 29 81 |h.Nh\$j....ubh.)|  
 00009ab0 94 7d 94 28 68 0b 4b 01 68 0c 4b 01 68 0d 4e 68 |.}|(h.K.h.K.h.Nh|  
 00009ac0 1c 4e 68 24 6a 1f 01 00 00 75 62 68 08 29 81 94 |.Nh\$j....ubh.)...|  
 00009ad0 7d 94 28 68 0b 4b 01 68 0c 4b 01 68 0d 4e 68 1c |}|(h.K.h.K.h.Nh.|  
 00009ae0 4e 68 24 6a 1f 01 00 00 75 62 68 08 29 81 94 7d |Nh\$j....ubh.)...}|  
 00009af0 94 28 68 0b 4b 01 68 0c 4b 01 68 0d 4e 68 1c 4e |(.h.K.h.K.h.Nh.N|  
 00009b00 68 24 6a 1f 01 00 00 75 62 68 08 29 81 94 7d 94 |h\$j....ubh.)...}|  
 00009b10 28 68 0b 4b 01 68 0c 4b 01 68 0d 4e 68 1c 4e 68 |(.h.K.h.K.h.Nh.Nh|  
 00009b20 24 6a 1f 01 00 00 75 62 68 08 29 81 94 7d 94 28 |\$j....ubh.)...}|(|  
 00009b30 68 0b 4b 01 68 0c 4b 01 68 0d 4e 68 1c 4e 68 24 |h.K.h.K.h.Nh.Nh\$|  
 00009b40 6a 1f 01 00 00 75 62 68 08 29 81 94 7d 94 28 68 |j....ubh.)...}|(h|  
 00009b50 0b 4b 01 68 0c 4b 01 68 0d 4e 68 1c 4e 68 24 6a |.K.h.K.h.Nh.Nh\$j|  
 00009b60 1f 01 00 00 75 62 68 08 29 81 94 7d 94 28 68 0b |....ubh.)...}|(h.|  
 00009b70 4b 01 68 0c 4b 01 68 0d 4e 68 1c 4e 68 24 6a 1f |K.h.K.h.Nh.Nh\$j.|  
 00009b80 01 00 00 75 62 68 08 29 81 94 7d 94 28 68 0b 4b |...ubh.)...}|(h.K|  
 00009b90 01 68 0c 4b 01 68 0d 4e 68 1c 4e 68 24 6a 1f 01 |.h.K.h.Nh.Nh\$j...|  
 00009ba0 00 00 75 62 68 08 29 81 94 7d 94 28 68 0b 4b 01 |.ubh.)...}|(h.K.|  
 00009bb0 68 0c 4b 01 68 0d 4e 68 1c 4e 68 24 6a 24 01 00 |h.K.h.Nh.Nh\$j\$...|  
 00009bc0 00 75 62 68 08 29 81 94 7d 94 28 68 0b 4b 01 68 |.ubh.)...}|(h.K.h|  
 00009bd0 0c 4b 01 68 0d 4e 68 1c 4e 68 24 6a 24 01 00 00 |.K.h.Nh.Nh\$j\$...|  
 00009be0 75 62 68 08 29 81 94 7d 94 28 68 0b 4b 01 68 0c |ubh.)...}|(h.K.h.|  
 00009bf0 4b 01 68 0d 4e 68 1c 4e 68 24 6a 24 01 00 00 75 |K.h.Nh.Nh\$j\$....u|  
 00009c00 62 68 08 29 81 94 7d 94 28 68 0b 4b 01 68 0c 4b |bh.)...}|(h.K.h.K|  
 00009c10 01 68 0d 4e 68 1c 4e 68 24 6a 24 01 00 00 75 62 |.h.Nh.Nh\$j\$....ub|  
 00009c20 68 08 29 81 94 7d 94 28 68 0b 4b 01 68 0c 4b 01 |h.)...}|(h.K.h.K.|  
 00009c30 68 0d 4e 68 1c 4e 68 24 6a 24 01 00 00 75 62 68 |h.Nh.Nh\$j\$....ubh|  
 00009c40 08 29 81 94 7d 94 28 68 0b 4b 01 68 0c 4b 01 68 |.)...}|(h.K.h.K.h|  
 00009c50 0d 4e 68 1c 4e 68 24 6a 24 01 00 00 75 62 68 08 |.Nh.Nh\$j\$....ubh.|  
 00009c60 29 81 94 7d 94 28 68 0b 4b 01 68 0c 4b 01 68 0d |)|...}|(h.K.h.K.h.|  
 00009c70 4e 68 1c 4e 68 24 6a 24 01 00 00 75 62 68 08 29 |Nh.Nh\$j\$....ubh.)|  
 00009c80 81 94 7d 94 28 68 0b 4b 01 68 0c 4b 01 68 0d 4e |...}|(h.K.h.K.h.N|

00009c90	68 1c 4e 68 24 6a 24 01	00 00 75 62 68 08 29 81	h.Nh\$j\$. . .ubh.) .
00009ca0	94 7d 94 28 68 0b 4b 01	68 0c 4b 01 68 0d 4e 68	.}. (h.K.h.K.h.Nh
00009cb0	1c 4e 68 24 6a 24 01 00	00 75 62 68 08 29 81 94	.Nh\$j\$. . .ubh.) . .
00009cc0	7d 94 28 68 0b 4b 01 68	0c 4b 01 68 0d 4e 68 1c	}. (h.K.h.K.h.Nh.
00009cd0	4e 68 24 6a 24 01 00 00	75 62 68 08 29 81 94 7d	Nh\$j\$. . .ubh.) . . }
00009ce0	94 28 68 0b 4b 01 68 0c	4b 01 68 0d 4e 68 1c 4e	. (h.K.h.K.h.Nh.N
00009cf0	68 24 6a 24 01 00 00 75	62 68 08 29 81 94 7d 94	h\$j\$. . .ubh.) . . } .
00009d00	28 68 0b 4b 01 68 0c 4b	01 68 0d 4e 68 1c 4e 68	(h.K.h.K.h.Nh.Nh
00009d10	24 6a 24 01 00 00 75 62	68 08 29 81 94 7d 94 28	\$j\$. . .ubh.) . . } . (
00009d20	68 0b 4b 01 68 0c 4b 01	68 0d 4e 68 1c 4e 68 24	h.K.h.K.h.Nh.Nh\$
00009d30	6a 24 01 00 00 75 62 68	08 29 81 94 7d 94 28 68	j\$. . .ubh.) . . } . (h
00009d40	0b 4b 01 68 0c 4b 01 68	0d 4e 68 1c 4e 68 24 6a	.K.h.K.h.Nh.Nh\$j
00009d50	24 01 00 00 75 62 68 08	29 81 94 7d 94 28 68 0b	\$ . . .ubh.) . . } . (h.
00009d60	4b 01 68 0c 4b 01 68 0d	4e 68 1c 4e 68 24 6a 24	K.h.K.h.Nh.Nh\$j\$
00009d70	01 00 00 75 62 68 08 29	81 94 7d 94 28 68 0b 4b	. . .ubh.) . . } . (h.K
00009d80	01 68 0c 4b 01 68 0d 4e	68 1c 4e 68 24 6a 24 01	.h.K.h.Nh.Nh\$j\$.
00009d90	00 00 75 62 68 08 29 81	94 7d 94 28 68 0b 4b 01	. .ubh.) . . } . (h.K.
00009da0	68 0c 4b 01 68 0d 4e 68	1c 4e 68 24 6a 24 01 00	h.K.h.Nh.Nh\$j\$. .
00009db0	00 75 62 68 08 29 81 94	7d 94 28 68 0b 4b 01 68	.ubh.) . . } . (h.K.h
00009dc0	0c 4b 01 68 0d 4e 68 1c	4e 68 24 6a 24 01 00 00	.K.h.Nh.Nh\$j\$. . .
00009dd0	75 62 68 08 29 81 94 7d	94 28 68 0b 4b 01 68 0c	ubh.) . . } . (h.K.h.
00009de0	4b 01 68 0d 4e 68 1c 4e	68 24 6a 24 01 00 00 75	K.h.Nh.Nh\$j\$. . . u
00009df0	62 68 08 29 81 94 7d 94	28 68 0b 4b 01 68 0c 4b	bh.) . . } . (h.K.h.K
00009e00	01 68 0d 4e 68 1c 4e 68	24 6a 24 01 00 00 75 62	.h.Nh.Nh\$j\$. . .ub
00009e10	68 08 29 81 94 7d 94 28	68 0b 4b 01 68 0c 4b 01	h.) . . } . (h.K.h.K.
00009e20	68 0d 4e 68 1c 4e 68 24	6a 24 01 00 00 75 62 68	h.Nh.Nh\$j\$. . .ubh
00009e30	08 29 81 94 7d 94 28 68	0b 4b 01 68 0c 4b 01 68	.) . . } . (h.K.h.K.h
00009e40	0d 4e 68 1c 4e 68 24 6a	24 01 00 00 75 62 68 08	.Nh.Nh\$j\$. . .ubh.
00009e50	29 81 94 7d 94 28 68 0b	4b 01 68 0c 4b 01 68 0d	) . . } . (h.K.h.K.h.
00009e60	4e 68 1c 4e 68 24 6a 24	01 00 00 75 62 68 08 29	Nh.Nh\$j\$. . .ubh.)
00009e70	81 94 7d 94 28 68 0b 4b	01 68 0c 4b 01 68 0d 4e	. . } . (h.K.h.K.h.N
00009e80	68 1c 4e 68 24 6a 24 01	00 00 75 62 68 08 29 81	h.Nh\$j\$. . .ubh.) .
00009e90	94 7d 94 28 68 0b 4b 01	68 0c 4b 01 68 0d 4e 68	.}. (h.K.h.K.h.Nh
00009ea0	1c 4e 68 24 6a 24 01 00	00 75 62 68 08 29 81 94	.Nh\$j\$. . .ubh.) . .
00009eb0	7d 94 28 68 0b 4b 01 68	0c 4b 01 68 0d 4e 68 1c	}. (h.K.h.K.h.Nh.
00009ec0	4e 68 24 6a 24 01 00 00	75 62 68 08 29 81 94 7d	Nh\$j\$. . .ubh.) . . }
00009ed0	94 28 68 0b 4b 01 68 0c	4b 01 68 0d 4e 68 1c 4e	. (h.K.h.K.h.Nh.N
00009ee0	68 24 6a 24 01 00 00 75	62 68 08 29 81 94 7d 94	h\$j\$. . .ubh.) . . } .
00009ef0	28 68 0b 4b 01 68 0c 4b	01 68 0d 4e 68 1c 4e 68	(h.K.h.K.h.Nh.Nh
00009f00	24 6a 24 01 00 00 75 62	68 08 29 81 94 7d 94 28	\$j\$. . .ubh.) . . } . (
00009f10	68 0b 4b 01 68 0c 4b 01	68 0d 4e 68 1c 4e 68 24	h.K.h.K.h.Nh.Nh\$
00009f20	6a 24 01 00 00 75 62 68	08 29 81 94 7d 94 28 68	j\$. . .ubh.) . . } . (h
00009f30	0b 4b 01 68 0c 4b 01 68	0d 4e 68 1c 4e 68 24 6a	.K.h.K.h.Nh.Nh\$j
00009f40	24 01 00 00 75 62 68 08	29 81 94 7d 94 28 68 0b	\$ . . .ubh.) . . } . (h.
00009f50	4b 01 68 0c 4b 01 68 0d	4e 68 1c 4e 68 24 6a 24	K.h.K.h.Nh.Nh\$j\$
00009f60	01 00 00 75 62 68 08 29	81 94 7d 94 28 68 0b 4b	. . .ubh.) . . } . (h.K
00009f70	01 68 0c 4b 01 68 0d 4e	68 1c 4e 68 24 6a 24 01	.h.K.h.Nh.Nh\$j\$.
00009f80	00 00 75 62 68 08 29 81	94 7d 94 28 68 0b 4b 01	. .ubh.) . . } . (h.K.
00009f90	68 0c 4b 01 68 0d 4e 68	1c 4e 68 24 6a d5 01 00	h.K.h.Nh.Nh\$j\$. . .
00009fa0	00 75 62 68 08 29 81 94	7d 94 28 68 0b 4b 01 68	.ubh.) . . } . (h.K.h
00009fb0	0c 4b 01 68 0d 4e 68 1c	4e 68 24 6a d5 01 00 00	.K.h.Nh.Nh\$j\$. . . .
00009fc0	75 62 68 08 29 81 94 7d	94 28 68 0b 4b 01 68 0c	ubh.) . . } . (h.K.h.
00009fd0	4b 01 68 0d 4e 68 1c 4e	68 24 6a d5 01 00 00 75	K.h.Nh.Nh\$j\$. . . . u
00009fe0	62 68 08 29 81 94 7d 94	28 68 0b 4b 01 68 0c 4b	bh.) . . } . (h.K.h.K
00009ff0	01 68 0d 4e 68 1c 4e 68	24 6a d5 01 00 00 75 62	.h.Nh.Nh\$j\$. . .ub
0000a000	68 08 29 81 94 7d 94 28	68 0b 4b 01 68 0c 4b 01	h.) . . } . (h.K.h.K.
0000a010	68 0d 4e 68 1c 4e 68 24	6a d5 01 00 00 75 62 68	h.Nh.Nh\$j\$. . . .ubh

0000a020	08 29 81 94 7d 94 28 68	0b 4b 01 68 0c 4b 01 68	.)..}.(h.K.h.K.h
0000a030	0d 4e 68 1c 4e 68 24 6a	d5 01 00 00 75 62 68 08	.Nh.Nh\$j....ubh.
0000a040	29 81 94 7d 94 28 68 0b	4b 01 68 0c 4b 01 68 0d	)..}.(h.K.h.K.h.
0000a050	4e 68 1c 4e 68 24 6a d5	01 00 00 75 62 68 08 29	Nh.Nh\$j....ubh.)
0000a060	81 94 7d 94 28 68 0b 4b	01 68 0c 4b 01 68 0d 4e	..}.(h.K.h.K.h.N
0000a070	68 1c 4e 68 24 6a d5 01	00 00 75 62 68 08 29 81	h.Nh\$j....ubh.)..
0000a080	94 7d 94 28 68 0b 4b 01	68 0c 4b 01 68 0d 4e 68	..}.(h.K.h.K.h.Nh
0000a090	1c 4e 68 24 6a d5 01 00	00 75 62 68 08 29 81 94	.Nh\$j....ubh.)..
0000a0a0	7d 94 28 68 0b 4b 01 68	0c 4b 01 68 0d 4e 68 1c	}.(h.K.h.K.h.Nh.
0000a0b0	4e 68 24 6a d5 01 00 00	75 62 68 08 29 81 94 7d	Nh\$j....ubh.)..}
0000a0c0	94 28 68 0b 4b 01 68 0c	4b 01 68 0d 4e 68 1c 4e	.(h.K.h.K.h.Nh.N
0000a0d0	68 24 6a d5 01 00 00 75	62 68 08 29 81 94 7d 94	h\$j....ubh.)..}
0000a0e0	28 68 0b 4b 01 68 0c 4b	01 68 0d 4e 68 1c 4e 68	h.K.h.K.h.Nh.Nh
0000a0f0	24 6a d5 01 00 00 75 62	68 08 29 81 94 7d 94 28	\$j....ubh.)..}
0000a100	68 0b 4b 01 68 0c 4b 01	68 0d 4e 68 1c 4e 68 24	h.K.h.K.h.Nh.Nh\$
0000a110	6a d5 01 00 00 75 62 68	08 29 81 94 7d 94 28 68	j....ubh.)..} (h
0000a120	0b 4b 01 68 0c 4b 01 68	0d 4e 68 1c 4e 68 24 6a	.K.h.K.h.Nh.Nh\$j
0000a130	d5 01 00 00 75 62 68 08	29 81 94 7d 94 28 68 0b	....ubh.)..} (h.
0000a140	4b 01 68 0c 4b 01 68 0d	4e 68 1c 4e 68 24 6a d5	K.h.K.h.Nh.Nh\$j.
0000a150	01 00 00 75 62 68 08 29	81 94 7d 94 28 68 0b 4b	...ubh.)..} (h.K
0000a160	01 68 0c 4b 01 68 0d 4e	68 1c 4e 68 24 6a d5 01	.h.K.h.Nh.Nh\$j..
0000a170	00 00 75 62 68 08 29 81	94 7d 94 28 68 0b 4b 01	..ubh.)..} (h.K.
0000a180	68 0c 4b 01 68 0d 4e 68	1c 4e 68 24 6a ec 02 00	h.K.h.Nh.Nh\$j...
0000a190	00 75 62 68 08 29 81 94	7d 94 28 68 0b 4b 01 68	.ubh.)..} (h.K.h
0000a1a0	0c 4b 01 68 0d 4e 68 1c	4e 68 24 6a ec 02 00 00	.K.h.Nh.Nh\$j....
0000a1b0	75 62 68 08 29 81 94 7d	94 28 68 0b 4b 01 68 0c	ubh.)..} (h.K.h.
0000a1c0	4b 01 68 0d 4e 68 1c 4e	68 24 6a ec 02 00 00 75	K.h.Nh.Nh\$j....u
0000a1d0	62 68 08 29 81 94 7d 94	28 68 0b 4b 01 68 0c 4b	bh.)..} (h.K.h.K
0000a1e0	01 68 0d 4e 68 1c 4e 68	24 6a ec 02 00 00 75 62	.h.Nh.Nh\$j....ub
0000a1f0	68 08 29 81 94 7d 94 28	68 0b 4b 01 68 0c 4b 01	h.)..} (h.K.h.K.
0000a200	68 0d 4e 68 1c 4e 68 24	6a ec 02 00 00 75 62 68	h.Nh.Nh\$j....ubh
0000a210	08 29 81 94 7d 94 28 68	0b 4b 01 68 0c 4b 01 68	)..}.(h.K.h.K.h
0000a220	0d 4e 68 1c 4e 68 24 6a	ec 02 00 00 75 62 68 08	.Nh.Nh\$j....ubh.
0000a230	29 81 94 7d 94 28 68 0b	4b 01 68 0c 4b 01 68 0d	)..}.(h.K.h.K.h.
0000a240	4e 68 1c 4e 68 24 6a ec	02 00 00 75 62 68 08 29	Nh.Nh\$j....ubh.)
0000a250	81 94 7d 94 28 68 0b 4b	01 68 0c 4b 01 68 0d 4e	..}.(h.K.h.K.h.N
0000a260	68 1c 4e 68 24 6a ec 02	00 00 75 62 68 08 29 81	h.Nh\$j....ubh.)..
0000a270	94 7d 94 28 68 0b 4b 01	68 0c 4b 01 68 0d 4e 68	..}.(h.K.h.K.h.Nh
0000a280	1c 4e 68 24 6a f1 02 00	00 75 62 68 08 29 81 94	.Nh\$j....ubh.)..
0000a290	7d 94 28 68 0b 4b 01 68	0c 4b 01 68 0d 4e 68 1c	}.(h.K.h.K.h.Nh.
0000a2a0	4e 68 24 6a f1 02 00 00	75 62 68 08 29 81 94 7d	Nh\$j....ubh.)..}
0000a2b0	94 28 68 0b 4b 01 68 0c	4b 01 68 0d 4e 68 1c 4e	.(h.K.h.K.h.Nh.N
0000a2c0	68 24 6a f1 02 00 00 75	62 68 08 29 81 94 7d 94	h\$j....ubh.)..}
0000a2d0	28 68 0b 4b 01 68 0c 4b	01 68 0d 4e 68 1c 4e 68	h.K.h.K.h.Nh.Nh
0000a2e0	24 6a f1 02 00 00 75 62	68 08 29 81 94 7d 94 28	\$j....ubh.)..}
0000a2f0	68 0b 4b 01 68 0c 4b 01	68 0d 4e 68 1c 4e 68 24	h.K.h.K.h.Nh.Nh\$
0000a300	6a f1 02 00 00 75 62 68	08 29 81 94 7d 94 28 68	j....ubh.)..} (h
0000a310	0b 4b 01 68 0c 4b 01 68	0d 4e 68 1c 4e 68 24 6a	.K.h.K.h.Nh.Nh\$j
0000a320	f1 02 00 00 75 62 68 08	29 81 94 7d 94 28 68 0b	....ubh.)..} (h.
0000a330	4b 01 68 0c 4b 01 68 0d	4e 68 1c 4e 68 24 6a f1	K.h.K.h.Nh.Nh\$j.
0000a340	02 00 00 75 62 68 08 29	81 94 7d 94 28 68 0b 4b	...ubh.)..} (h.K
0000a350	01 68 0c 4b 01 68 0d 4e	68 1c 4e 68 24 6a f1 02	.h.K.h.Nh.Nh\$j..
0000a360	00 00 75 62 68 08 29 81	94 7d 94 28 68 0b 4b 01	..ubh.)..} (h.K.
0000a370	68 0c 4b 01 68 0d 4e 68	1c 4e 68 24 6a f6 02 00	h.K.h.Nh.Nh\$j...
0000a380	00 75 62 68 08 29 81 94	7d 94 28 68 0b 4b 01 68	.ubh.)..} (h.K.h
0000a390	0c 4b 01 68 0d 4e 68 1c	4e 68 24 6a f6 02 00 00	.K.h.Nh.Nh\$j....
0000a3a0	75 62 68 08 29 81 94 7d	94 28 68 0b 4b 01 68 0c	ubh.)..} (h.K.h.

0000a3b0	4b 01 68 0d 4e 68 1c 4e	68 24 6a f6 02 00 00 75	K.h.Nh.Nh\$j....u
0000a3c0	62 68 08 29 81 94 7d 94	28 68 0b 4b 01 68 0c 4b	bh.)...}.(h.K.h.K
0000a3d0	01 68 0d 4e 68 1c 4e 68	24 6a f6 02 00 00 75 62	.h.Nh.Nh\$j....ub
0000a3e0	68 08 29 81 94 7d 94 28	68 0b 4b 01 68 0c 4b 01	h.)...}.(h.K.h.K.
0000a3f0	68 0d 4e 68 1c 4e 68 24	6a f6 02 00 00 75 62 68	h.Nh.Nh\$j....ubh
0000a400	08 29 81 94 7d 94 28 68	0b 4b 01 68 0c 4b 01 68	.)...}.(h.K.h.K.h
0000a410	0d 4e 68 1c 4e 68 24 6a	f6 02 00 00 75 62 68 08	.Nh.Nh\$j....ubh.
0000a420	29 81 94 7d 94 28 68 0b	4b 01 68 0c 4b 01 68 0d	)...}.(h.K.h.K.h.
0000a430	4e 68 1c 4e 68 24 6a f6	02 00 00 75 62 68 08 29	Nh.Nh\$j....ubh.)
0000a440	81 94 7d 94 28 68 0b 4b	01 68 0c 4b 01 68 0d 4e	...}.(h.K.h.K.h.N
0000a450	68 1c 4e 68 24 6a f6 02	00 00 75 62 68 08 29 81	h.Nh\$j....ubh.)..
0000a460	94 7d 94 28 68 0b 4b 01	68 0c 4b 01 68 0d 4e 68	.)...}.(h.K.h.K.h.Nh
0000a470	1c 4e 68 24 6a bc 04 00	00 75 62 68 08 29 81 94	.Nh\$j....ubh.)...
0000a480	7d 94 28 68 0b 4b 01 68	0c 4b 01 68 0d 4e 68 1c	)...}.(h.K.h.K.h.Nh.
0000a490	4e 68 24 6a bc 04 00 00	75 62 68 08 29 81 94 7d	Nh\$j....ubh.)...}
0000a4a0	94 28 68 0b 4b 01 68 0c	4b 01 68 0d 4e 68 1c 4e	.(h.K.h.K.h.Nh.N
0000a4b0	68 24 6a bc 04 00 00 75	62 68 08 29 81 94 7d 94	h\$j....ubh.)...}
0000a4c0	28 68 0b 4b 01 68 0c 4b	01 68 0d 4e 68 1c 4e 68	.(h.K.h.K.h.Nh.Nh
0000a4d0	24 6a bc 04 00 00 75 62	68 08 29 81 94 7d 94 28	\$j....ubh.)...}(
0000a4e0	68 0b 4b 01 68 0c 4b 01	68 0d 4e 68 1c 4e 68 24	h.K.h.K.h.Nh.Nh\$
0000a4f0	6a c1 04 00 00 75 62 68	08 29 81 94 7d 94 28 68	j....ubh.)...}.(h
0000a500	0b 4b 01 68 0c 4b 01 68	0d 4e 68 1c 4e 68 24 6a	.K.h.K.h.Nh.Nh\$j
0000a510	c1 04 00 00 75 62 68 08	29 81 94 7d 94 28 68 0b	....ubh.)...}.(h.
0000a520	4b 01 68 0c 4b 01 68 0d	4e 68 1c 4e 68 24 6a c1	K.h.K.h.Nh.Nh\$j.
0000a530	04 00 00 75 62 68 08 29	81 94 7d 94 28 68 0b 4b	....ubh.)...}.(h.K
0000a540	01 68 0c 4b 01 68 0d 4e	68 1c 4e 68 24 6a c1 04	.h.K.h.Nh.Nh\$j..
0000a550	00 00 75 62 68 08 29 81	94 7d 94 28 68 0b 4b 01	...ubh.)...}.(h.K.
0000a560	68 0c 4b 01 68 0d 4e 68	1c 4e 68 24 6a c6 04 00	h.K.h.Nh.Nh\$j...
0000a570	00 75 62 68 08 29 81 94	7d 94 28 68 0b 4b 01 68	.ubh.)...}.(h.K.h
0000a580	0c 4b 01 68 0d 4e 68 1c	4e 68 24 6a c6 04 00 00	.K.h.Nh.Nh\$j....
0000a590	75 62 68 08 29 81 94 7d	94 28 68 0b 4b 01 68 0c	ubh.)...}.(h.K.h.
0000a5a0	4b 01 68 0d 4e 68 1c 4e	68 24 6a c6 04 00 00 75	K.h.Nh.Nh\$j....u
0000a5b0	62 68 08 29 81 94 7d 94	28 68 0b 4b 01 68 0c 4b	bh.)...}.(h.K.h.K
0000a5c0	01 68 0d 4e 68 1c 4e 68	24 6a c6 04 00 00 75 62	.h.Nh.Nh\$j....ub
0000a5d0	68 08 29 81 94 7d 94 28	68 0b 4b 01 68 0c 4b 01	h.)...}.(h.K.h.K.
0000a5e0	68 0d 4e 68 1c 4e 68 24	6a b1 07 00 00 75 62 68	h.Nh.Nh\$j....ubh
0000a5f0	08 29 81 94 7d 94 28 68	0b 4b 01 68 0c 4b 01 68	.)...}.(h.K.h.K.h
0000a600	0d 4e 68 1c 4e 68 24 6a	b1 07 00 00 75 62 68 08	.Nh.Nh\$j....ubh.
0000a610	29 81 94 7d 94 28 68 0b	4b 01 68 0c 4b 01 68 0d	)...}.(h.K.h.K.h.
0000a620	4e 68 1c 4e 68 24 6a b6	07 00 00 75 62 68 08 29	Nh.Nh\$j....ubh.)
0000a630	81 94 7d 94 28 68 0b 4b	01 68 0c 4b 01 68 0d 4e	...}.(h.K.h.K.h.N
0000a640	68 1c 4e 68 24 6a b6 07	00 00 75 62 68 08 29 81	h.Nh\$j....ubh.)..
0000a650	94 7d 94 28 68 0b 4b 01	68 0c 4b 01 68 0d 4e 68	.)...}.(h.K.h.K.h.Nh
0000a660	1c 4e 68 24 6a bb 07 00	00 75 62 68 08 29 81 94	.Nh\$j....ubh.)...
0000a670	7d 94 28 68 0b 4b 01 68	0c 4b 01 68 0d 4e 68 1c	)...}.(h.K.h.K.h.Nh.
0000a680	4e 68 24 6a bb 07 00 00	75 62 68 08 29 81 94 7d	Nh\$j....ubh.)...}
0000a690	94 28 68 0b 4b 01 68 0c	4b 00 68 0d 68 10 68 16	.(h.K.h.K.h.h.h.
0000a6a0	43 08 0c 00 00 00 00 00	00 00 94 86 94 52 94 68	C.....R.h
0000a6b0	1c 68 10 68 1f 43 08 00	00 00 00 00 40 43 40 94	.h.h.C.....@C@.
0000a6c0	86 94 52 94 68 24 4e 75	62 68 08 29 81 94 7d 94	..R.h\$Nubh.)...}
0000a6d0	28 68 0b 4b 01 68 0c 4b	01 68 0d 4e 68 1c 4e 68	.(h.K.h.K.h.Nh.Nh
0000a6e0	24 68 10 68 91 43 08 00	00 00 00 00 00 00 00 94	\$.h.C.....
0000a6f0	86 94 52 94 75 62 68 08	29 81 94 7d 94 28 68 0b	..R.ubh.)...}.(h.
0000a700	4b 01 68 0c 4b 01 68 0d	4e 68 1c 4e 68 24 6a db	K.h.K.h.Nh.Nh\$j..
0000a710	04 00 00 75 62 68 08 29	81 94 7d 94 28 68 0b 4b	....ubh.)...}.(h.K
0000a720	01 68 0c 4b 01 68 0d 4e	68 1c 4e 68 24 6a db 04	.h.K.h.Nh.Nh\$j..
0000a730	00 00 75 62 68 08 29 81	94 7d 94 28 68 0b 4b 01	...ubh.)...}.(h.K.

0000a740 68 0c 4b 01 68 0d 4e 68 1c 4e 68 24 6a db 04 00 |h.K.h.Nh.Nh\$j...|  
 0000a750 00 75 62 68 08 29 81 94 7d 94 28 68 0b 4b 01 68 |.ubh.)...}.(h.K.h|  
 0000a760 0c 4b 01 68 0d 4e 68 1c 4e 68 24 6a db 04 00 00 |.K.h.Nh.Nh\$j...|  
 0000a770 75 62 68 08 29 81 94 7d 94 28 68 0b 4b 01 68 0c |ubh.)...}.(h.K.h.|  
 0000a780 4b 01 68 0d 4e 68 1c 4e 68 24 6a 13 03 00 00 75 |K.h.Nh.Nh\$j...u|  
 0000a790 62 68 08 29 81 94 7d 94 28 68 0b 4b 01 68 0c 4b |bh.)...}.(h.K.h.K|  
 0000a7a0 01 68 0d 4e 68 1c 4e 68 24 6a 13 03 00 00 75 62 |.h.Nh.Nh\$j...ub|  
 0000a7b0 68 08 29 81 94 7d 94 28 68 0b 4b 01 68 0c 4b 01 |h.)...}.(h.K.h.K.|  
 0000a7c0 68 0d 4e 68 1c 4e 68 24 6a 13 03 00 00 75 62 68 |h.Nh.Nh\$j...ubh|  
 0000a7d0 08 29 81 94 7d 94 28 68 0b 4b 01 68 0c 4b 01 68 |.)...}.(h.K.h.K.h|  
 0000a7e0 0d 4e 68 1c 4e 68 24 6a 13 03 00 00 75 62 68 08 |.Nh.Nh\$j...ubh.|  
 0000a7f0 29 81 94 7d 94 28 68 0b 4b 01 68 0c 4b 01 68 0d |)...}.(h.K.h.K.h.|  
 0000a800 4e 68 1c 4e 68 24 6a 13 03 00 00 75 62 68 08 29 |Nh.Nh\$j...ubh.)|  
 0000a810 81 94 7d 94 28 68 0b 4b 01 68 0c 4b 01 68 0d 4e |...}.(h.K.h.K.h.N|  
 0000a820 68 1c 4e 68 24 6a 13 03 00 00 75 62 68 08 29 81 |h.Nh\$j...ubh.)|  
 0000a830 94 7d 94 28 68 0b 4b 01 68 0c 4b 01 68 0d 4e 68 |.}.(h.K.h.K.h.Nh|  
 0000a840 1c 4e 68 24 6a 13 03 00 00 75 62 68 08 29 81 94 |.Nh\$j...ubh.)...|  
 0000a850 7d 94 28 68 0b 4b 01 68 0c 4b 01 68 0d 4e 68 1c |}.(h.K.h.K.h.Nh.|  
 0000a860 4e 68 24 6a 13 03 00 00 75 62 68 08 29 81 94 7d |Nh\$j...ubh.)...}|  
 0000a870 94 28 68 0b 4b 01 68 0c 4b 01 68 0d 4e 68 1c 4e |.(h.K.h.K.h.Nh.N|  
 0000a880 68 24 6a 18 03 00 00 75 62 68 08 29 81 94 7d 94 |h\$j...ubh.)...}|  
 0000a890 28 68 0b 4b 01 68 0c 4b 01 68 0d 4e 68 1c 4e 68 |(h.K.h.K.h.Nh.Nh|  
 0000a8a0 24 6a 18 03 00 00 75 62 68 08 29 81 94 7d 94 28 |\$j...ubh.)...}.(|  
 0000a8b0 68 0b 4b 01 68 0c 4b 01 68 0d 4e 68 1c 4e 68 24 |h.K.h.K.h.Nh.Nh\$|  
 0000a8c0 6a 18 03 00 00 75 62 68 08 29 81 94 7d 94 28 68 |j...ubh.)...}.(h|  
 0000a8d0 0b 4b 01 68 0c 4b 01 68 0d 4e 68 1c 4e 68 24 6a |.K.h.K.h.Nh.Nh\$j|  
 0000a8e0 18 03 00 00 75 62 68 08 29 81 94 7d 94 28 68 0b |...ubh.)...}.(h.|  
 0000a8f0 4b 01 68 0c 4b 01 68 0d 4e 68 1c 4e 68 24 6a 18 |K.h.K.h.Nh.Nh\$j.|  
 0000a900 03 00 00 75 62 68 08 29 81 94 7d 94 28 68 0b 4b |...ubh.)...}.(h.K|  
 0000a910 01 68 0c 4b 01 68 0d 4e 68 1c 4e 68 24 6a 18 03 |.h.K.h.Nh.Nh\$j...|  
 0000a920 00 00 75 62 68 08 29 81 94 7d 94 28 68 0b 4b 01 |...ubh.)...}.(h.K.|  
 0000a930 68 0c 4b 01 68 0d 4e 68 1c 4e 68 24 6a 18 03 00 |h.K.h.Nh.Nh\$j...|  
 0000a940 00 75 62 68 08 29 81 94 7d 94 28 68 0b 4b 01 68 |.ubh.)...}.(h.K.h|  
 0000a950 0c 4b 01 68 0d 4e 68 1c 4e 68 24 6a 18 03 00 00 |.K.h.Nh.Nh\$j...|  
 0000a960 75 62 68 08 29 81 94 7d 94 28 68 0b 4b 01 68 0c |ubh.)...}.(h.K.h.|  
 0000a970 4b 01 68 0d 4e 68 1c 4e 68 24 6a fa 01 00 00 75 |K.h.Nh.Nh\$j...u|  
 0000a980 62 68 08 29 81 94 7d 94 28 68 0b 4b 01 68 0c 4b |bh.)...}.(h.K.h.K|  
 0000a990 01 68 0d 4e 68 1c 4e 68 24 6a fa 01 00 00 75 62 |.h.Nh.Nh\$j...ub|  
 0000a9a0 68 08 29 81 94 7d 94 28 68 0b 4b 01 68 0c 4b 01 |h.)...}.(h.K.h.K.|  
 0000a9b0 68 0d 4e 68 1c 4e 68 24 6a fa 01 00 00 75 62 68 |h.Nh.Nh\$j...ubh|  
 0000a9c0 08 29 81 94 7d 94 28 68 0b 4b 01 68 0c 4b 01 68 |.)...}.(h.K.h.K.h|  
 0000a9d0 0d 4e 68 1c 4e 68 24 6a fa 01 00 00 75 62 68 08 |.Nh.Nh\$j...ubh.|  
 0000a9e0 29 81 94 7d 94 28 68 0b 4b 01 68 0c 4b 01 68 0d |)...}.(h.K.h.K.h.|  
 0000a9f0 4e 68 1c 4e 68 24 6a fa 01 00 00 75 62 68 08 29 |Nh.Nh\$j...ubh.)|  
 0000aa00 81 94 7d 94 28 68 0b 4b 01 68 0c 4b 01 68 0d 4e |...}.(h.K.h.K.h.N|  
 0000aa10 68 1c 4e 68 24 6a fa 01 00 00 75 62 68 08 29 81 |h.Nh\$j...ubh.)|  
 0000aa20 94 7d 94 28 68 0b 4b 01 68 0c 4b 01 68 0d 4e 68 |.}.(h.K.h.K.h.Nh|  
 0000aa30 1c 4e 68 24 6a fa 01 00 00 75 62 68 08 29 81 94 |.Nh\$j...ubh.)...|  
 0000aa40 7d 94 28 68 0b 4b 01 68 0c 4b 01 68 0d 4e 68 1c |}.(h.K.h.K.h.Nh.|  
 0000aa50 4e 68 24 6a fa 01 00 00 75 62 68 08 29 81 94 7d |Nh\$j...ubh.)...}|  
 0000aa60 94 28 68 0b 4b 01 68 0c 4b 01 68 0d 4e 68 1c 4e |.(h.K.h.K.h.Nh.N|  
 0000aa70 68 24 6a fa 01 00 00 75 62 68 08 29 81 94 7d 94 |h\$j...ubh.)...}|  
 0000aa80 28 68 0b 4b 01 68 0c 4b 01 68 0d 4e 68 1c 4e 68 |(h.K.h.K.h.Nh.Nh|  
 0000aa90 24 6a fa 01 00 00 75 62 68 08 29 81 94 7d 94 28 |\$j...ubh.)...}.(|  
 0000aaa0 68 0b 4b 01 68 0c 4b 01 68 0d 4e 68 1c 4e 68 24 |h.K.h.K.h.Nh.Nh\$|  
 0000aab0 6a fa 01 00 00 75 62 68 08 29 81 94 7d 94 28 68 |j...ubh.)...}.(h|  
 0000aac0 0b 4b 01 68 0c 4b 01 68 0d 4e 68 1c 4e 68 24 6a |.K.h.K.h.Nh.Nh\$j|

0000aad0 fa 01 00 00 75 62 68 08 29 81 94 7d 94 28 68 0b |...ubh.)...}.(h.|  
 0000aae0 4b 01 68 0c 4b 01 68 0d 4e 68 1c 4e 68 24 6a fa |K.h.K.h.Nh.Nh\$j.|  
 0000aaf0 01 00 00 75 62 68 08 29 81 94 7d 94 28 68 0b 4b |...ubh.)...}.(h.K|  
 0000ab00 01 68 0c 4b 01 68 0d 4e 68 1c 4e 68 24 6a fa 01 |.h.K.h.Nh.Nh\$j...|  
 0000ab10 00 00 75 62 68 08 29 81 94 7d 94 28 68 0b 4b 01 |...ubh.)...}.(h.K.|  
 0000ab20 68 0c 4b 01 68 0d 4e 68 1c 4e 68 24 6a fa 01 00 |h.K.h.Nh.Nh\$j...|  
 0000ab30 00 75 62 68 08 29 81 94 7d 94 28 68 0b 4b 01 68 |.ubh.)...}.(h.K.h|  
 0000ab40 0c 4b 01 68 0d 4e 68 1c 4e 68 24 6a fa 01 00 00 |.K.h.Nh.Nh\$j...|  
 0000ab50 75 62 68 08 29 81 94 7d 94 28 68 0b 4b 01 68 0c |ubh.)...}.(h.K.h.|  
 0000ab60 4b 01 68 0d 4e 68 1c 4e 68 24 6a 41 01 00 00 75 |K.h.Nh.Nh\$jA...u|  
 0000ab70 62 68 08 29 81 94 7d 94 28 68 0b 4b 01 68 0c 4b |bh.)...}.(h.K.h.K|  
 0000ab80 01 68 0d 4e 68 1c 4e 68 24 6a 41 01 00 00 75 62 |.h.Nh.Nh\$jA...ub|  
 0000ab90 68 08 29 81 94 7d 94 28 68 0b 4b 01 68 0c 4b 01 |h.)...}.(h.K.h.K.|  
 0000aba0 68 0d 4e 68 1c 4e 68 24 6a 41 01 00 00 75 62 68 |h.Nh.Nh\$jA...ubh|  
 0000abb0 08 29 81 94 7d 94 28 68 0b 4b 01 68 0c 4b 01 68 |.)...}.(h.K.h.K.h|  
 0000abc0 0d 4e 68 1c 4e 68 24 6a 41 01 00 00 75 62 68 08 |.Nh.Nh\$jA...ubh.|  
 0000abd0 29 81 94 7d 94 28 68 0b 4b 01 68 0c 4b 01 68 0d |)...)}.(h.K.h.K.h.|  
 0000abe0 4e 68 1c 4e 68 24 6a 41 01 00 00 75 62 68 08 29 |Nh.Nh\$jA...ubh.)|  
 0000abf0 81 94 7d 94 28 68 0b 4b 01 68 0c 4b 01 68 0d 4e |...)}.(h.K.h.K.h.N|  
 0000ac00 68 1c 4e 68 24 6a 41 01 00 00 75 62 68 08 29 81 |h.Nh\$jA...ubh.)|  
 0000ac10 94 7d 94 28 68 0b 4b 01 68 0c 4b 01 68 0d 4e 68 |.}.(h.K.h.K.h.Nh|  
 0000ac20 1c 4e 68 24 6a 41 01 00 00 75 62 68 08 29 81 94 |.Nh\$jA...ubh.)...|  
 0000ac30 7d 94 28 68 0b 4b 01 68 0c 4b 01 68 0d 4e 68 1c |}.(h.K.h.K.h.Nh.|  
 0000ac40 4e 68 24 6a 41 01 00 00 75 62 68 08 29 81 94 7d |Nh\$jA...ubh.)...|  
 0000ac50 94 28 68 0b 4b 01 68 0c 4b 01 68 0d 4e 68 1c 4e |.(h.K.h.K.h.Nh.N|  
 0000ac60 68 24 6a 41 01 00 00 75 62 68 08 29 81 94 7d 94 |h\$jA...ubh.)...}.|  
 0000ac70 28 68 0b 4b 01 68 0c 4b 01 68 0d 4e 68 1c 4e 68 |(h.K.h.K.h.Nh.Nh|  
 0000ac80 24 6a 41 01 00 00 75 62 68 08 29 81 94 7d 94 28 |\$jA...ubh.)...}(|  
 0000ac90 68 0b 4b 01 68 0c 4b 01 68 0d 4e 68 1c 4e 68 24 |h.K.h.K.h.Nh.Nh\$|  
 0000aca0 6a 41 01 00 00 75 62 68 08 29 81 94 7d 94 28 68 |jA...ubh.)...}.(h|  
 0000acb0 0b 4b 01 68 0c 4b 01 68 0d 4e 68 1c 4e 68 24 6a |.K.h.K.h.Nh.Nh\$j|  
 0000acc0 41 01 00 00 75 62 68 08 29 81 94 7d 94 28 68 0b |A...ubh.)...}.(h.|  
 0000acd0 4b 01 68 0c 4b 01 68 0d 4e 68 1c 4e 68 24 6a 41 |K.h.K.h.Nh.Nh\$jA|  
 0000ace0 01 00 00 75 62 68 08 29 81 94 7d 94 28 68 0b 4b |...ubh.)...}.(h.K|  
 0000acf0 01 68 0c 4b 01 68 0d 4e 68 1c 4e 68 24 6a 41 01 |.h.K.h.Nh.Nh\$jA.|  
 0000ad00 00 00 75 62 68 08 29 81 94 7d 94 28 68 0b 4b 01 |...ubh.)...}.(h.K.|  
 0000ad10 68 0c 4b 01 68 0d 4e 68 1c 4e 68 24 6a 41 01 00 |h.K.h.Nh.Nh\$jA...|  
 0000ad20 00 75 62 68 08 29 81 94 7d 94 28 68 0b 4b 01 68 |.ubh.)...}.(h.K.h|  
 0000ad30 0c 4b 01 68 0d 4e 68 1c 4e 68 24 6a 41 01 00 00 |.K.h.Nh.Nh\$jA...|  
 0000ad40 75 62 68 08 29 81 94 7d 94 28 68 0b 4b 01 68 0c |ubh.)...}.(h.K.h.|  
 0000ad50 4b 01 68 0d 4e 68 1c 4e 68 24 6a 41 01 00 00 75 |K.h.Nh.Nh\$jA...u|  
 0000ad60 62 68 08 29 81 94 7d 94 28 68 0b 4b 01 68 0c 4b |bh.)...}.(h.K.h.K|  
 0000ad70 01 68 0d 4e 68 1c 4e 68 24 6a 41 01 00 00 75 62 |.h.Nh.Nh\$jA...ub|  
 0000ad80 68 08 29 81 94 7d 94 28 68 0b 4b 01 68 0c 4b 01 |h.)...}.(h.K.h.K.|  
 0000ad90 68 0d 4e 68 1c 4e 68 24 6a 41 01 00 00 75 62 68 |h.Nh.Nh\$jA...ubh|  
 0000ada0 08 29 81 94 7d 94 28 68 0b 4b 01 68 0c 4b 01 68 |.)...}.(h.K.h.K.h|  
 0000adb0 0d 4e 68 1c 4e 68 24 6a 41 01 00 00 75 62 68 08 |.Nh.Nh\$jA...ubh.|  
 0000adc0 29 81 94 7d 94 28 68 0b 4b 01 68 0c 4b 01 68 0d |)...)}.(h.K.h.K.h.|  
 0000add0 4e 68 1c 4e 68 24 6a 41 01 00 00 75 62 68 08 29 |Nh.Nh\$jA...ubh.)|  
 0000ade0 81 94 7d 94 28 68 0b 4b 01 68 0c 4b 01 68 0d 4e |...)}.(h.K.h.K.h.N|  
 0000adf0 68 1c 4e 68 24 6a 41 01 00 00 75 62 68 08 29 81 |h.Nh\$jA...ubh.)|  
 0000ae00 94 7d 94 28 68 0b 4b 01 68 0c 4b 01 68 0d 4e 68 |.}.(h.K.h.K.h.Nh|  
 0000ae10 1c 4e 68 24 6a 41 01 00 00 75 62 68 08 29 81 94 |.Nh\$jA...ubh.)...|  
 0000ae20 7d 94 28 68 0b 4b 01 68 0c 4b 01 68 0d 4e 68 1c |}.(h.K.h.K.h.Nh.|  
 0000ae30 4e 68 24 6a 41 01 00 00 75 62 68 08 29 81 94 7d |Nh\$jA...ubh.)...|  
 0000ae40 94 28 68 0b 4b 01 68 0c 4b 01 68 0d 4e 68 1c 4e |.(h.K.h.K.h.Nh.N|  
 0000ae50 68 24 6a 41 01 00 00 75 62 68 08 29 81 94 7d 94 |h\$jA...ubh.)...}.|

0000ae60	28 68 0b 4b 01 68 0c 4b 01 68 0d 4e 68 1c 4e 68	(h.K.h.K.h.Nh.Nh
0000ae70	24 6a 41 01 00 00 75 62 68 08 29 81 94 7d 94 28	\$jA...ubh.)...}.(
0000ae80	68 0b 4b 01 68 0c 4b 01 68 0d 4e 68 1c 4e 68 24	h.K.h.K.h.Nh.Nh\$
0000ae90	6a 41 01 00 00 75 62 68 08 29 81 94 7d 94 28 68	jA...ubh.)...}.(h
0000aea0	0b 4b 01 68 0c 4b 01 68 0d 4e 68 1c 4e 68 24 6a	.K.h.K.h.Nh.Nh\$j
0000aeb0	41 01 00 00 75 62 68 08 29 81 94 7d 94 28 68 0b	A...ubh.)...}.(h.
0000aec0	4b 01 68 0c 4b 01 68 0d 4e 68 1c 4e 68 24 6a 41	K.h.K.h.Nh.Nh\$jA
0000aed0	01 00 00 75 62 68 08 29 81 94 7d 94 28 68 0b 4b	...ubh.)...}.(h.K
0000aee0	01 68 0c 4b 01 68 0d 4e 68 1c 4e 68 24 6a 41 01	.h.K.h.Nh.Nh\$jA.
0000aef0	00 00 75 62 68 08 29 81 94 7d 94 28 68 0b 4b 01	...ubh.)...}.(h.K.
0000af00	68 0c 4b 01 68 0d 4e 68 1c 4e 68 24 6a 41 01 00	h.K.h.Nh.Nh\$jA..
0000af10	00 75 62 68 08 29 81 94 7d 94 28 68 0b 4b 01 68	.ubh.)...}.(h.K.h
0000af20	0c 4b 01 68 0d 4e 68 1c 4e 68 24 6a 41 01 00 00	.K.h.Nh.Nh\$jA...
0000af30	75 62 68 08 29 81 94 7d 94 28 68 0b 4b 01 68 0c	ubh.)...}.(h.K.h.
0000af40	4b 01 68 0d 4e 68 1c 4e 68 24 6a 29 03 00 00 75	K.h.Nh.Nh\$j)...u
0000af50	62 68 08 29 81 94 7d 94 28 68 0b 4b 01 68 0c 4b	bh.)...}.(h.K.h.K
0000af60	01 68 0d 4e 68 1c 4e 68 24 6a 29 03 00 00 75 62	.h.Nh.Nh\$j)...ub
0000af70	68 08 29 81 94 7d 94 28 68 0b 4b 01 68 0c 4b 01	h.)...}.(h.K.h.K.
0000af80	68 0d 4e 68 1c 4e 68 24 6a 29 03 00 00 75 62 68	h.Nh.Nh\$j)...ubh
0000af90	08 29 81 94 7d 94 28 68 0b 4b 01 68 0c 4b 01 68	.)...}.(h.K.h.K.h
0000afa0	0d 4e 68 1c 4e 68 24 6a 29 03 00 00 75 62 68 08	.Nh.Nh\$j)...ubh.
0000afb0	29 81 94 7d 94 28 68 0b 4b 01 68 0c 4b 01 68 0d	)...}.(h.K.h.K.h.
0000afc0	4e 68 1c 4e 68 24 6a 29 03 00 00 75 62 68 08 29	Nh.Nh\$j)...ubh.)
0000afd0	81 94 7d 94 28 68 0b 4b 01 68 0c 4b 01 68 0d 4e	...}.(h.K.h.K.h.N
0000afe0	68 1c 4e 68 24 6a 29 03 00 00 75 62 68 08 29 81	h.Nh\$j)...ubh.)..
0000aff0	94 7d 94 28 68 0b 4b 01 68 0c 4b 01 68 0d 4e 68	.}.(h.K.h.K.h.Nh
0000b000	1c 4e 68 24 6a 29 03 00 00 75 62 68 08 29 81 94	.Nh\$j)...ubh.)...
0000b010	7d 94 28 68 0b 4b 01 68 0c 4b 01 68 0d 4e 68 1c	}.(h.K.h.K.h.Nh.
0000b020	4e 68 24 6a 29 03 00 00 75 62 68 08 29 81 94 7d	Nh\$j)...ubh.)...
0000b030	94 28 68 0b 4b 01 68 0c 4b 01 68 0d 4e 68 1c 4e	.(h.K.h.K.h.Nh.N
0000b040	68 24 6a 14 08 00 00 75 62 68 08 29 81 94 7d 94	h\$j....ubh.)...}..
0000b050	28 68 0b 4b 01 68 0c 4b 01 68 0d 4e 68 1c 4e 68	(h.K.h.K.h.Nh.Nh
0000b060	24 6a 14 08 00 00 75 62 68 08 29 81 94 7d 94 28	\$j....ubh.)...}.(
0000b070	68 0b 4b 01 68 0c 4b 01 68 0d 4e 68 1c 4e 68 24	h.K.h.K.h.Nh.Nh\$
0000b080	6a 19 08 00 00 75 62 68 08 29 81 94 7d 94 28 68	j....ubh.)...}.(h
0000b090	0b 4b 01 68 0c 4b 01 68 0d 4e 68 1c 4e 68 24 6a	.K.h.K.h.Nh.Nh\$j
0000b0a0	19 08 00 00 75 62 68 08 29 81 94 7d 94 28 68 0b	....ubh.)...}.(h.
0000b0b0	4b 01 68 0c 4b 01 68 0d 4e 68 1c 4e 68 24 6a 1e	K.h.K.h.Nh.Nh\$j..
0000b0c0	08 00 00 75 62 68 08 29 81 94 7d 94 28 68 0b 4b	...ubh.)...}.(h.K
0000b0d0	01 68 0c 4b 01 68 0d 4e 68 1c 4e 68 24 6a 1e 08	.h.K.h.Nh.Nh\$j...
0000b0e0	00 00 75 62 68 08 29 81 94 7d 94 28 68 0b 4b 01	...ubh.)...}.(h.K.
0000b0f0	68 0c 4b 01 68 0d 4e 68 1c 4e 68 24 6a 23 08 00	h.K.h.Nh.Nh\$j#...
0000b100	00 75 62 68 08 29 81 94 7d 94 28 68 0b 4b 01 68	.ubh.)...}.(h.K.h
0000b110	0c 4b 01 68 0d 4e 68 1c 4e 68 24 6a 23 08 00 00	.K.h.Nh.Nh\$j#...
0000b120	75 62 68 08 29 81 94 7d 94 28 68 0b 4b 01 68 0c	ubh.)...}.(h.K.h.
0000b130	4b 01 68 0d 4e 68 1c 4e 68 24 6a 36 03 00 00 75	K.h.Nh.Nh\$j6...u
0000b140	62 68 08 29 81 94 7d 94 28 68 0b 4b 01 68 0c 4b	bh.)...}.(h.K.h.K
0000b150	01 68 0d 4e 68 1c 4e 68 24 6a 36 03 00 00 75 62	.h.Nh.Nh\$j6...ub
0000b160	68 08 29 81 94 7d 94 28 68 0b 4b 01 68 0c 4b 01	h.)...}.(h.K.h.K.
0000b170	68 0d 4e 68 1c 4e 68 24 6a 36 03 00 00 75 62 68	h.Nh.Nh\$j6...ubh
0000b180	08 29 81 94 7d 94 28 68 0b 4b 01 68 0c 4b 01 68	.)...}.(h.K.h.K.h
0000b190	0d 4e 68 1c 4e 68 24 6a 36 03 00 00 75 62 68 08	.Nh.Nh\$j6...ubh.
0000b1a0	29 81 94 7d 94 28 68 0b 4b 01 68 0c 4b 01 68 0d	)...}.(h.K.h.K.h.
0000b1b0	4e 68 1c 4e 68 24 6a 36 03 00 00 75 62 68 08 29	Nh.Nh\$j6...ubh.)
0000b1c0	81 94 7d 94 28 68 0b 4b 01 68 0c 4b 01 68 0d 4e	...}.(h.K.h.K.h.N
0000b1d0	68 1c 4e 68 24 6a 36 03 00 00 75 62 68 08 29 81	h.Nh\$j6...ubh.)..
0000b1e0	94 7d 94 28 68 0b 4b 01 68 0c 4b 01 68 0d 4e 68	.}.(h.K.h.K.h.Nh



0000b1f0 1c 4e 68 24 6a 36 03 00 00 75 62 68 08 29 81 94 |.Nh\$j6...ubh.)...|  
 0000b200 7d 94 28 68 0b 4b 01 68 0c 4b 01 68 0d 4e 68 1c |}.(h.K.h.K.h.Nh.|  
 0000b210 4e 68 24 6a 36 03 00 00 75 62 68 08 29 81 94 7d |Nh\$j6...ubh.)...}|  
 0000b220 94 28 68 0b 4b 01 68 0c 4b 01 68 0d 4e 68 1c 4e |.(h.K.h.K.h.Nh.N|  
 0000b230 68 24 6a 18 05 00 00 75 62 68 08 29 81 94 7d 94 |h\$j...ubh.)...}|  
 0000b240 28 68 0b 4b 01 68 0c 4b 01 68 0d 4e 68 1c 4e 68 |(h.K.h.K.h.Nh.Nh|  
 0000b250 24 6a 18 05 00 00 75 62 68 08 29 81 94 7d 94 28 |\$j...ubh.)...}|(  
 0000b260 68 0b 4b 01 68 0c 4b 01 68 0d 4e 68 1c 4e 68 24 |h.K.h.K.h.Nh.Nh\$|  
 0000b270 6a 18 05 00 00 75 62 68 08 29 81 94 7d 94 28 68 |j...ubh.)...}|(h|  
 0000b280 0b 4b 01 68 0c 4b 01 68 0d 4e 68 1c 4e 68 24 6a |.K.h.K.h.Nh.Nh\$j|  
 0000b290 18 05 00 00 75 62 68 08 29 81 94 7d 94 28 68 0b |...ubh.)...}|(h.|  
 0000b2a0 4b 01 68 0c 4b 01 68 0d 4e 68 1c 4e 68 24 6a 1d |K.h.K.h.Nh.Nh\$j.|  
 0000b2b0 05 00 00 75 62 68 08 29 81 94 7d 94 28 68 0b 4b |...ubh.)...}|(h.K|  
 0000b2c0 01 68 0c 4b 01 68 0d 4e 68 1c 4e 68 24 6a 1d 05 |.h.K.h.Nh.Nh\$j...|  
 0000b2d0 00 00 75 62 68 08 29 81 94 7d 94 28 68 0b 4b 01 |...ubh.)...}|(h.K.|  
 0000b2e0 68 0c 4b 01 68 0d 4e 68 1c 4e 68 24 6a 1d 05 00 |h.K.h.Nh.Nh\$j...|  
 0000b2f0 00 75 62 68 08 29 81 94 7d 94 28 68 0b 4b 01 68 |.ubh.)...}|(h.K.h|  
 0000b300 0c 4b 01 68 0d 4e 68 1c 4e 68 24 6a 1d 05 00 00 |.K.h.Nh.Nh\$j...|  
 0000b310 75 62 68 08 29 81 94 7d 94 28 68 0b 4b 01 68 0c |ubh.)...}|(h.K.h.|  
 0000b320 4b 01 68 0d 4e 68 1c 4e 68 24 6a 43 03 00 00 75 |K.h.Nh.Nh\$jC...u|  
 0000b330 62 68 08 29 81 94 7d 94 28 68 0b 4b 01 68 0c 4b |bh.)...}|(h.K.h.K|  
 0000b340 01 68 0d 4e 68 1c 4e 68 24 6a 43 03 00 00 75 62 |.h.Nh.Nh\$jC...ub|  
 0000b350 68 08 29 81 94 7d 94 28 68 0b 4b 01 68 0c 4b 01 |h.)...}|(h.K.h.K.|  
 0000b360 68 0d 4e 68 1c 4e 68 24 6a 43 03 00 00 75 62 68 |h.Nh.Nh\$jC...ubh|  
 0000b370 08 29 81 94 7d 94 28 68 0b 4b 01 68 0c 4b 01 68 |.)...}|(h.K.h.K.h|  
 0000b380 0d 4e 68 1c 4e 68 24 6a 43 03 00 00 75 62 68 08 |.Nh.Nh\$jC...ubh.|  
 0000b390 29 81 94 7d 94 28 68 0b 4b 01 68 0c 4b 01 68 0d |)|...}|(h.K.h.K.h.|  
 0000b3a0 4e 68 1c 4e 68 24 6a 43 03 00 00 75 62 68 08 29 |Nh.Nh\$jC...ubh.)|  
 0000b3b0 81 94 7d 94 28 68 0b 4b 01 68 0c 4b 01 68 0d 4e |...}|(h.K.h.K.h.N|  
 0000b3c0 68 1c 4e 68 24 6a 43 03 00 00 75 62 68 08 29 81 |h.Nh\$jC...ubh.)|  
 0000b3d0 94 7d 94 28 68 0b 4b 01 68 0c 4b 01 68 0d 4e 68 |.}|(h.K.h.K.h.Nh|  
 0000b3e0 1c 4e 68 24 6a 43 03 00 00 75 62 68 08 29 81 94 |.Nh\$jC...ubh.)...|  
 0000b3f0 7d 94 28 68 0b 4b 01 68 0c 4b 01 68 0d 4e 68 1c |}|(h.K.h.K.h.Nh.|  
 0000b400 4e 68 24 6a 43 03 00 00 75 62 68 08 29 81 94 7d |Nh\$jC...ubh.)...}|  
 0000b410 94 28 68 0b 4b 01 68 0c 4b 01 68 0d 4e 68 1c 4e |.(h.K.h.K.h.Nh.N|  
 0000b420 68 24 6a 26 05 00 00 75 62 68 08 29 81 94 7d 94 |h\$j&...ubh.)...}|  
 0000b430 28 68 0b 4b 01 68 0c 4b 01 68 0d 4e 68 1c 4e 68 |(h.K.h.K.h.Nh.Nh|  
 0000b440 24 6a 26 05 00 00 75 62 68 08 29 81 94 7d 94 28 |\$j&...ubh.)...}|(  
 0000b450 68 0b 4b 01 68 0c 4b 01 68 0d 4e 68 1c 4e 68 24 |h.K.h.K.h.Nh.Nh\$|  
 0000b460 6a 26 05 00 00 75 62 68 08 29 81 94 7d 94 28 68 |j&...ubh.)...}|(h|  
 0000b470 0b 4b 01 68 0c 4b 01 68 0d 4e 68 1c 4e 68 24 6a |.K.h.K.h.Nh.Nh\$j|  
 0000b480 26 05 00 00 75 62 68 08 29 81 94 7d 94 28 68 0b |&...ubh.)...}|(h.|  
 0000b490 4b 01 68 0c 4b 01 68 0d 4e 68 1c 4e 68 24 6a 2b |K.h.K.h.Nh.Nh\$j+|  
 0000b4a0 05 00 00 75 62 68 08 29 81 94 7d 94 28 68 0b 4b |...ubh.)...}|(h.K|  
 0000b4b0 01 68 0c 4b 01 68 0d 4e 68 1c 4e 68 24 6a 2b 05 |.h.K.h.Nh.Nh\$j+...|  
 0000b4c0 00 00 75 62 68 08 29 81 94 7d 94 28 68 0b 4b 01 |...ubh.)...}|(h.K.|  
 0000b4d0 68 0c 4b 01 68 0d 4e 68 1c 4e 68 24 6a 2b 05 00 |h.K.h.Nh.Nh\$j+...|  
 0000b4e0 00 75 62 68 08 29 81 94 7d 94 28 68 0b 4b 01 68 |.ubh.)...}|(h.K.h|  
 0000b4f0 0c 4b 01 68 0d 4e 68 1c 4e 68 24 6a 2b 05 00 00 |.K.h.Nh.Nh\$j+...|  
 0000b500 75 62 68 08 29 81 94 7d 94 28 68 0b 4b 01 68 0c |ubh.)...}|(h.K.h.|  
 0000b510 4b 01 68 0d 4e 68 1c 4e 68 24 6a 50 03 00 00 75 |K.h.Nh.Nh\$jP...u|  
 0000b520 62 68 08 29 81 94 7d 94 28 68 0b 4b 01 68 0c 4b |bh.)...}|(h.K.h.K|  
 0000b530 01 68 0d 4e 68 1c 4e 68 24 6a 50 03 00 00 75 62 |.h.Nh.Nh\$jP...ub|  
 0000b540 68 08 29 81 94 7d 94 28 68 0b 4b 01 68 0c 4b 01 |h.)...}|(h.K.h.K.|  
 0000b550 68 0d 4e 68 1c 4e 68 24 6a 50 03 00 00 75 62 68 |h.Nh.Nh\$jP...ubh|  
 0000b560 08 29 81 94 7d 94 28 68 0b 4b 01 68 0c 4b 01 68 |.)...}|(h.K.h.K.h|  
 0000b570 0d 4e 68 1c 4e 68 24 6a 50 03 00 00 75 62 68 08 |.Nh.Nh\$jP...ubh.|

0000b580 29 81 94 7d 94 28 68 0b 4b 01 68 0c 4b 01 68 0d |).}.(h.K.h.K.h.|  
0000b590 4e 68 1c 4e 68 24 6a 50 03 00 00 75 62 68 08 29 |Nh.Nh\$jP...ubh.)|  
0000b5a0 81 94 7d 94 28 68 0b 4b 01 68 0c 4b 01 68 0d 4e |).}.(h.K.h.K.h.N|  
0000b5b0 68 1c 4e 68 24 6a 50 03 00 00 75 62 68 08 29 81 |h.Nh\$jP...ubh.)|. |  
0000b5c0 94 7d 94 28 68 0b 4b 01 68 0c 4b 01 68 0d 4e 68 |.}.(h.K.h.K.h.Nh|  
0000b5d0 1c 4e 68 24 6a 50 03 00 00 75 62 68 08 29 81 94 |.Nh\$jP...ubh.)... |  
0000b5e0 7d 94 28 68 0b 4b 01 68 0c 4b 01 68 0d 4e 68 1c |}.(h.K.h.K.h.Nh.|  
0000b5f0 4e 68 24 6a 50 03 00 00 75 62 68 08 29 81 94 7d |Nh\$jP...ubh.)...}|  
0000b600 94 28 68 0b 4b 01 68 0c 4b 01 68 0d 4e 68 1c 4e |.(h.K.h.K.h.Nh.N|  
0000b610 68 24 6a 34 05 00 00 75 62 68 08 29 81 94 7d 94 |h\$j4...ubh.)...}|  
0000b620 28 68 0b 4b 01 68 0c 4b 01 68 0d 4e 68 1c 4e 68 |.(h.K.h.K.h.Nh.Nh|  
0000b630 24 6a 34 05 00 00 75 62 68 08 29 81 94 7d 94 28 |\$j4...ubh.)...}|.  
0000b640 68 0b 4b 01 68 0c 4b 01 68 0d 4e 68 1c 4e 68 24 |h.K.h.K.h.Nh.Nh\$|  
0000b650 6a 34 05 00 00 75 62 68 08 29 81 94 7d 94 28 68 |j4...ubh.)...}|.(h|  
0000b660 0b 4b 01 68 0c 4b 01 68 0d 4e 68 1c 4e 68 24 6a |.K.h.K.h.Nh.Nh\$j|  
0000b670 34 05 00 00 75 62 68 08 29 81 94 7d 94 28 68 0b |4...ubh.)...}|.(h.|  
0000b680 4b 01 68 0c 4b 01 68 0d 4e 68 1c 4e 68 24 6a 54 |K.h.K.h.Nh.Nh\$jT|  
0000b690 08 00 00 75 62 68 08 29 81 94 7d 94 28 68 0b 4b |...ubh.)...}|.(h.K|  
0000b6a0 01 68 0c 4b 01 68 0d 4e 68 1c 4e 68 24 6a 54 08 |.h.K.h.Nh.Nh\$jT|. |  
0000b6b0 00 00 75 62 68 08 29 81 94 7d 94 28 68 0b 4b 01 |...ubh.)...}|.(h.K.|  
0000b6c0 68 0c 4b 01 68 0d 4e 68 1c 4e 68 24 68 10 68 91 |h.K.h.Nh.Nh\$h.h.|  
0000b6d0 43 08 01 00 00 00 00 00 00 00 94 86 94 52 94 75 |C.....R.u|  
0000b6e0 62 68 08 29 81 94 7d 94 28 68 0b 4b 01 68 0c 4b |bh.)...}|.(h.K.h.K|  
0000b6f0 01 68 0d 4e 68 1c 4e 68 24 68 10 68 91 43 08 00 |.h.Nh.Nh\$h.h.C...|  
0000b700 00 00 00 00 00 00 00 94 86 94 52 94 75 62 68 08 |.....R.ubh.|  
0000b710 29 81 94 7d 94 28 68 0b 4b 01 68 0c 4b 01 68 0d |).}.(h.K.h.K.h.|  
0000b720 4e 68 1c 4e 68 24 68 ca 75 62 68 08 29 81 94 7d |Nh.Nh\$h.ubh.)...}|  
0000b730 94 28 68 0b 4b 01 68 0c 4b 01 68 0d 4e 68 1c 4e |.(h.K.h.K.h.Nh.N|  
0000b740 68 24 68 ca 75 62 68 08 29 81 94 7d 94 28 68 0b |h\$h.ubh.)...}|.(h.|  
0000b750 4b 01 68 0c 4b 01 68 0d 4e 68 1c 4e 68 24 68 ca |K.h.K.h.Nh.Nh\$h.|  
0000b760 75 62 68 08 29 81 94 7d 94 28 68 0b 4b 01 68 0c |ubh.)...}|.(h.K.h.|  
0000b770 4b 01 68 0d 4e 68 1c 4e 68 24 68 ca 75 62 68 08 |K.h.Nh.Nh\$h.ubh.|  
0000b780 29 81 94 7d 94 28 68 0b 4b 01 68 0c 4b 01 68 0d |).}.(h.K.h.K.h.|  
0000b790 4e 68 1c 4e 68 24 68 ca 75 62 68 08 29 81 94 7d |Nh.Nh\$h.ubh.)...}|  
0000b7a0 94 28 68 0b 4b 01 68 0c 4b 01 68 0d 4e 68 1c 4e |.(h.K.h.K.h.Nh.N|  
0000b7b0 68 24 68 ca 75 62 68 08 29 81 94 7d 94 28 68 0b |h\$h.ubh.)...}|.(h.|  
0000b7c0 4b 01 68 0c 4b 01 68 0d 4e 68 1c 4e 68 24 68 ca |K.h.K.h.Nh.Nh\$h.|  
0000b7d0 75 62 68 08 29 81 94 7d 94 28 68 0b 4b 01 68 0c |ubh.)...}|.(h.K.h.|  
0000b7e0 4b 01 68 0d 4e 68 1c 4e 68 24 68 ca 75 62 68 08 |K.h.Nh.Nh\$h.ubh.|  
0000b7f0 29 81 94 7d 94 28 68 0b 4b 01 68 0c 4b 01 68 0d |).}.(h.K.h.K.h.|  
0000b800 4e 68 1c 4e 68 24 68 ca 75 62 68 08 29 81 94 7d |Nh.Nh\$h.ubh.)...}|  
0000b810 94 28 68 0b 4b 01 68 0c 4b 01 68 0d 4e 68 1c 4e |.(h.K.h.K.h.Nh.N|  
0000b820 68 24 68 ca 75 62 68 08 29 81 94 7d 94 28 68 0b |h\$h.ubh.)...}|.(h.|  
0000b830 4b 01 68 0c 4b 01 68 0d 4e 68 1c 4e 68 24 68 ca |K.h.K.h.Nh.Nh\$h.|  
0000b840 75 62 68 08 29 81 94 7d 94 28 68 0b 4b 01 68 0c |ubh.)...}|.(h.K.h.|  
0000b850 4b 01 68 0d 4e 68 1c 4e 68 24 68 ca 75 62 68 08 |K.h.Nh.Nh\$h.ubh.|  
0000b860 29 81 94 7d 94 28 68 0b 4b 01 68 0c 4b 01 68 0d |).}.(h.K.h.K.h.|  
0000b870 4e 68 1c 4e 68 24 68 ca 75 62 68 08 29 81 94 7d |Nh.Nh\$h.ubh.)...}|  
0000b880 94 28 68 0b 4b 01 68 0c 4b 01 68 0d 4e 68 1c 4e |.(h.K.h.K.h.Nh.N|  
0000b890 68 24 68 ca 75 62 68 08 29 81 94 7d 94 28 68 0b |h\$h.ubh.)...}|.(h.|  
0000b8a0 4b 01 68 0c 4b 01 68 0d 4e 68 1c 4e 68 24 68 ca |K.h.K.h.Nh.Nh\$h.|  
0000b8b0 75 62 68 08 29 81 94 7d 94 28 68 0b 4b 01 68 0c |ubh.)...}|.(h.K.h.|  
0000b8c0 4b 01 68 0d 4e 68 1c 4e 68 24 68 ca 75 62 68 08 |K.h.Nh.Nh\$h.ubh.|  
0000b8d0 29 81 94 7d 94 28 68 0b 4b 01 68 0c 4b 01 68 0d |).}.(h.K.h.K.h.|  
0000b8e0 4e 68 1c 4e 68 24 68 ca 75 62 68 08 29 81 94 7d |Nh.Nh\$h.ubh.)...}|  
0000b8f0 94 28 68 0b 4b 01 68 0c 4b 01 68 0d 4e 68 1c 4e |.(h.K.h.K.h.Nh.N|  
0000b900 68 24 68 ca 75 62 68 08 29 81 94 7d 94 28 68 0b |h\$h.ubh.)...}|.(h.|











0000cae0	94 28 68 0b 4b 01 68 0c	4b 01 68 0d 4e 68 1c 4e	.(h.K.h.K.h.Nh.N
0000caf0	68 24 68 d4 75 62 68 08	29 81 94 7d 94 28 68 0b	h\$h.ubh.)..}.(h.
0000cb00	4b 01 68 0c 4b 01 68 0d	4e 68 1c 4e 68 24 68 d4	K.h.K.h.Nh.Nh\$h.
0000cb10	75 62 68 08 29 81 94 7d	94 28 68 0b 4b 01 68 0c	ubh.)..}.(h.K.h.
0000cb20	4b 01 68 0d 4e 68 1c 4e	68 24 68 d4 75 62 68 08	K.h.Nh.Nh\$h.ubh.
0000cb30	29 81 94 7d 94 28 68 0b	4b 01 68 0c 4b 01 68 0d	)..}.(h.K.h.K.h.
0000cb40	4e 68 1c 4e 68 24 68 d4	75 62 68 08 29 81 94 7d	Nh.Nh\$h.ubh.)..}
0000cb50	94 28 68 0b 4b 01 68 0c	4b 01 68 0d 4e 68 1c 4e	.(h.K.h.K.h.Nh.N
0000cb60	68 24 68 d4 75 62 68 08	29 81 94 7d 94 28 68 0b	h\$h.ubh.)..}.(h.
0000cb70	4b 01 68 0c 4b 01 68 0d	4e 68 1c 4e 68 24 68 d4	K.h.K.h.Nh.Nh\$h.
0000cb80	75 62 68 08 29 81 94 7d	94 28 68 0b 4b 01 68 0c	ubh.)..}.(h.K.h.
0000cb90	4b 01 68 0d 4e 68 1c 4e	68 24 68 d4 75 62 68 08	K.h.Nh.Nh\$h.ubh.
0000cba0	29 81 94 7d 94 28 68 0b	4b 01 68 0c 4b 01 68 0d	)..}.(h.K.h.K.h.
0000cbb0	4e 68 1c 4e 68 24 68 d4	75 62 68 08 29 81 94 7d	Nh.Nh\$h.ubh.)..}
0000cbc0	94 28 68 0b 4b 01 68 0c	4b 01 68 0d 4e 68 1c 4e	.(h.K.h.K.h.Nh.N
0000cbd0	68 24 68 d4 75 62 68 08	29 81 94 7d 94 28 68 0b	h\$h.ubh.)..}.(h.
0000cbe0	4b 01 68 0c 4b 01 68 0d	4e 68 1c 4e 68 24 68 d4	K.h.K.h.Nh.Nh\$h.
0000cbf0	75 62 68 08 29 81 94 7d	94 28 68 0b 4b 01 68 0c	ubh.)..}.(h.K.h.
0000cc00	4b 01 68 0d 4e 68 1c 4e	68 24 68 d4 75 62 68 08	K.h.Nh.Nh\$h.ubh.
0000cc10	29 81 94 7d 94 28 68 0b	4b 01 68 0c 4b 01 68 0d	)..}.(h.K.h.K.h.
0000cc20	4e 68 1c 4e 68 24 6a 62	01 00 00 75 62 68 08 29	Nh.Nh\$jb...ubh.)
0000cc30	81 94 7d 94 28 68 0b 4b	01 68 0c 4b 01 68 0d 4e	..}.(h.K.h.K.h.N
0000cc40	68 1c 4e 68 24 6a 62 01	00 00 75 62 68 08 29 81	h.Nh\$jb...ubh.)
0000cc50	94 7d 94 28 68 0b 4b 01	68 0c 4b 01 68 0d 4e 68	..}.(h.K.h.K.h.Nh
0000cc60	1c 4e 68 24 6a 62 01 00	00 75 62 68 08 29 81 94	.Nh\$jb...ubh.)..
0000cc70	7d 94 28 68 0b 4b 01 68	0c 4b 01 68 0d 4e 68 1c	}.(h.K.h.K.h.Nh.
0000cc80	4e 68 24 6a 62 01 00 00	75 62 68 08 29 81 94 7d	Nh\$jb...ubh.)..}
0000cc90	94 28 68 0b 4b 01 68 0c	4b 01 68 0d 4e 68 1c 4e	.(h.K.h.K.h.Nh.N
0000cca0	68 24 6a 62 01 00 00 75	62 68 08 29 81 94 7d 94	h\$jb...ubh.)..}
0000ccb0	28 68 0b 4b 01 68 0c 4b	01 68 0d 4e 68 1c 4e 68	.(h.K.h.K.h.Nh.Nh
0000ccc0	24 6a 62 01 00 00 75 62	68 08 29 81 94 7d 94 28	\$jb...ubh.)..}.(
0000ccd0	68 0b 4b 01 68 0c 4b 01	68 0d 4e 68 1c 4e 68 24	h.K.h.K.h.Nh.Nh\$
0000cce0	6a 62 01 00 00 75 62 68	08 29 81 94 7d 94 28 68	jb...ubh.)..}.(h
0000ccf0	0b 4b 01 68 0c 4b 01 68	0d 4e 68 1c 4e 68 24 6a	.K.h.K.h.Nh.Nh\$j
0000cd00	62 01 00 00 75 62 68 08	29 81 94 7d 94 28 68 0b	b...ubh.)..}.(h.
0000cd10	4b 01 68 0c 4b 01 68 0d	4e 68 1c 4e 68 24 6a 62	K.h.K.h.Nh.Nh\$jb
0000cd20	01 00 00 75 62 68 08 29	81 94 7d 94 28 68 0b 4b	...ubh.)..}.(h.K
0000cd30	01 68 0c 4b 01 68 0d 4e	68 1c 4e 68 24 6a 62 01	.h.K.h.Nh.Nh\$jb.
0000cd40	00 00 75 62 68 08 29 81	94 7d 94 28 68 0b 4b 01	..ubh.)..}.(h.K.
0000cd50	68 0c 4b 01 68 0d 4e 68	1c 4e 68 24 6a 62 01 00	h.K.h.Nh.Nh\$jb..
0000cd60	00 75 62 68 08 29 81 94	7d 94 28 68 0b 4b 01 68	.ubh.)..}.(h.K.h
0000cd70	0c 4b 01 68 0d 4e 68 1c	4e 68 24 6a 62 01 00 00	.K.h.Nh.Nh\$jb...
0000cd80	75 62 68 08 29 81 94 7d	94 28 68 0b 4b 01 68 0c	ubh.)..}.(h.K.h.
0000cd90	4b 01 68 0d 4e 68 1c 4e	68 24 6a 62 01 00 00 75	K.h.Nh.Nh\$jb...u
0000cda0	62 68 08 29 81 94 7d 94	28 68 0b 4b 01 68 0c 4b	bh.)..}.(h.K.h.K
0000cdb0	01 68 0d 4e 68 1c 4e 68	24 6a 62 01 00 00 75 62	.h.Nh.Nh\$jb...ub
0000cdc0	68 08 29 81 94 7d 94 28	68 0b 4b 01 68 0c 4b 01	h.)..}.(h.K.h.K.
0000cdd0	68 0d 4e 68 1c 4e 68 24	6a 62 01 00 00 75 62 68	h.Nh.Nh\$jb...ubh
0000cde0	08 29 81 94 7d 94 28 68	0b 4b 01 68 0c 4b 01 68	)..}.(h.K.h.K.h
0000cdf0	0d 4e 68 1c 4e 68 24 6a	62 01 00 00 75 62 68 08	.Nh.Nh\$jb...ubh.
0000ce00	29 81 94 7d 94 28 68 0b	4b 01 68 0c 4b 01 68 0d	)..}.(h.K.h.K.h.
0000ce10	4e 68 1c 4e 68 24 6a 62	01 00 00 75 62 68 08 29	Nh.Nh\$jb...ubh.)
0000ce20	81 94 7d 94 28 68 0b 4b	01 68 0c 4b 01 68 0d 4e	..}.(h.K.h.K.h.N
0000ce30	68 1c 4e 68 24 6a 62 01	00 00 75 62 68 08 29 81	h.Nh\$jb...ubh.)
0000ce40	94 7d 94 28 68 0b 4b 01	68 0c 4b 01 68 0d 4e 68	..}.(h.K.h.K.h.Nh
0000ce50	1c 4e 68 24 6a 62 01 00	00 75 62 68 08 29 81 94	.Nh\$jb...ubh.)..
0000ce60	7d 94 28 68 0b 4b 01 68	0c 4b 01 68 0d 4e 68 1c	}.(h.K.h.K.h.Nh.



0000ce70 4e 68 24 6a 62 01 00 00 75 62 68 08 29 81 94 7d |Nh\$jb...ubh...}|  
 0000ce80 94 28 68 0b 4b 01 68 0c 4b 01 68 0d 4e 68 1c 4e |.(h.K.h.K.h.Nh.N|  
 0000ce90 68 24 6a 62 01 00 00 75 62 68 08 29 81 94 7d 94 |h\$jb...ubh...}|  
 0000cea0 28 68 0b 4b 01 68 0c 4b 01 68 0d 4e 68 1c 4e 68 |.(h.K.h.K.h.Nh.Nh|  
 0000ceb0 24 6a 62 01 00 00 75 62 68 08 29 81 94 7d 94 28 |\$jb...ubh...}|.  
 0000cec0 68 0b 4b 01 68 0c 4b 01 68 0d 4e 68 1c 4e 68 24 |h.K.h.K.h.Nh.Nh\$|  
 0000ced0 6a 62 01 00 00 75 62 68 08 29 81 94 7d 94 28 68 |jb...ubh...}|.(h|  
 0000cee0 0b 4b 01 68 0c 4b 01 68 0d 4e 68 1c 4e 68 24 6a |.K.h.K.h.Nh.Nh\$|  
 0000cef0 62 01 00 00 75 62 68 08 29 81 94 7d 94 28 68 0b |b...ubh...}|.(h.|  
 0000cf00 4b 01 68 0c 4b 01 68 0d 4e 68 1c 4e 68 24 6a 62 |K.h.K.h.Nh.Nh\$|  
 0000cf10 01 00 00 75 62 68 08 29 81 94 7d 94 28 68 0b 4b |...ubh...}|.(h.K|  
 0000cf20 01 68 0c 4b 01 68 0d 4e 68 1c 4e 68 24 6a 62 01 |.h.K.h.Nh.Nh\$|  
 0000cf30 00 00 75 62 68 08 29 81 94 7d 94 28 68 0b 4b 01 |...ubh...}|.(h.K.|  
 0000cf40 68 0c 4b 01 68 0d 4e 68 1c 4e 68 24 6a 62 01 00 |h.K.h.Nh.Nh\$|  
 0000cf50 00 75 62 68 08 29 81 94 7d 94 28 68 0b 4b 01 68 |.ubh...}|.(h.K.h|  
 0000cf60 0c 4b 01 68 0d 4e 68 1c 4e 68 24 6a 62 01 00 00 |.K.h.Nh.Nh\$|  
 0000cf70 75 62 68 08 29 81 94 7d 94 28 68 0b 4b 01 68 0c |ubh...}|.(h.K.h.|  
 0000cf80 4b 01 68 0d 4e 68 1c 4e 68 24 6a 62 01 00 00 75 |K.h.Nh.Nh\$|  
 0000cf90 62 68 08 29 81 94 7d 94 28 68 0b 4b 01 68 0c 4b |bh...}|.(h.K.h.K|  
 0000cfa0 01 68 0d 4e 68 1c 4e 68 24 6a 62 01 00 00 75 62 |.h.Nh.Nh\$|  
 0000cfb0 68 08 29 81 94 7d 94 28 68 0b 4b 01 68 0c 4b 01 |h...}|.(h.K.h.K.|  
 0000cfc0 68 0d 4e 68 1c 4e 68 24 6a 62 01 00 00 75 62 68 |h.Nh.Nh\$|  
 0000cfd0 08 29 81 94 7d 94 28 68 0b 4b 01 68 0c 4b 01 68 |)...}|.(h.K.h.K.h|  
 0000cfe0 0d 4e 68 1c 4e 68 24 6a 62 01 00 00 75 62 68 08 |.Nh.Nh\$|  
 0000cff0 29 81 94 7d 94 28 68 0b 4b 01 68 0c 4b 01 68 0d |)...}|.(h.K.h.K.h.|  
 0000d000 4e 68 1c 4e 68 24 6a 67 01 00 00 75 62 68 08 29 |Nh.Nh\$|  
 0000d010 81 94 7d 94 28 68 0b 4b 01 68 0c 4b 01 68 0d 4e |...}|.(h.K.h.K.h.N|  
 0000d020 68 1c 4e 68 24 6a 67 01 00 00 75 62 68 08 29 81 |h.Nh\$|  
 0000d030 94 7d 94 28 68 0b 4b 01 68 0c 4b 01 68 0d 4e 68 |.}|.(h.K.h.K.h.Nh|  
 0000d040 1c 4e 68 24 6a 67 01 00 00 75 62 68 08 29 81 94 |.Nh\$|  
 0000d050 7d 94 28 68 0b 4b 01 68 0c 4b 01 68 0d 4e 68 1c |}|.(h.K.h.K.h.Nh.|  
 0000d060 4e 68 24 6a 67 01 00 00 75 62 68 08 29 81 94 7d |Nh\$|  
 0000d070 94 28 68 0b 4b 01 68 0c 4b 01 68 0d 4e 68 1c 4e |.(h.K.h.K.h.Nh.N|  
 0000d080 68 24 6a 67 01 00 00 75 62 68 08 29 81 94 7d 94 |h\$|  
 0000d090 28 68 0b 4b 01 68 0c 4b 01 68 0d 4e 68 1c 4e 68 |.(h.K.h.K.h.Nh.Nh|  
 0000d0a0 24 6a 67 01 00 00 75 62 68 08 29 81 94 7d 94 28 |\$|  
 0000d0b0 68 0b 4b 01 68 0c 4b 01 68 0d 4e 68 1c 4e 68 24 |h.K.h.K.h.Nh.Nh\$|  
 0000d0c0 6a 67 01 00 00 75 62 68 08 29 81 94 7d 94 28 68 |jg...ubh...}|.(h|  
 0000d0d0 0b 4b 01 68 0c 4b 01 68 0d 4e 68 1c 4e 68 24 6a |.K.h.K.h.Nh.Nh\$|  
 0000d0e0 67 01 00 00 75 62 68 08 29 81 94 7d 94 28 68 0b |g...ubh...}|.(h.|  
 0000d0f0 4b 01 68 0c 4b 01 68 0d 4e 68 1c 4e 68 24 6a 67 |K.h.K.h.Nh.Nh\$|  
 0000d100 01 00 00 75 62 68 08 29 81 94 7d 94 28 68 0b 4b |...ubh...}|.(h.K|  
 0000d110 01 68 0c 4b 01 68 0d 4e 68 1c 4e 68 24 6a 67 01 |.h.K.h.Nh.Nh\$|  
 0000d120 00 00 75 62 68 08 29 81 94 7d 94 28 68 0b 4b 01 |...ubh...}|.(h.K.|  
 0000d130 68 0c 4b 01 68 0d 4e 68 1c 4e 68 24 6a 67 01 00 |h.K.h.Nh.Nh\$|  
 0000d140 00 75 62 68 08 29 81 94 7d 94 28 68 0b 4b 01 68 |.ubh...}|.(h.K.h|  
 0000d150 0c 4b 01 68 0d 4e 68 1c 4e 68 24 6a 67 01 00 00 |.K.h.Nh.Nh\$|  
 0000d160 75 62 68 08 29 81 94 7d 94 28 68 0b 4b 01 68 0c |ubh...}|.(h.K.h.|  
 0000d170 4b 01 68 0d 4e 68 1c 4e 68 24 6a 67 01 00 00 75 |K.h.Nh.Nh\$|  
 0000d180 62 68 08 29 81 94 7d 94 28 68 0b 4b 01 68 0c 4b |bh...}|.(h.K.h.K|  
 0000d190 01 68 0d 4e 68 1c 4e 68 24 6a 67 01 00 00 75 62 |.h.Nh.Nh\$|  
 0000d1a0 68 08 29 81 94 7d 94 28 68 0b 4b 01 68 0c 4b 01 |h...}|.(h.K.h.K.|  
 0000d1b0 68 0d 4e 68 1c 4e 68 24 6a 67 01 00 00 75 62 68 |h.Nh.Nh\$|  
 0000d1c0 08 29 81 94 7d 94 28 68 0b 4b 01 68 0c 4b 01 68 |)...}|.(h.K.h.K.h|  
 0000d1d0 0d 4e 68 1c 4e 68 24 6a 67 01 00 00 75 62 68 08 |.Nh.Nh\$|  
 0000d1e0 29 81 94 7d 94 28 68 0b 4b 01 68 0c 4b 01 68 0d |)...}|.(h.K.h.K.h.|  
 0000d1f0 4e 68 1c 4e 68 24 6a 67 01 00 00 75 62 68 08 29 |Nh.Nh\$|

0000d200	81 94 7d 94 28 68 0b 4b	01 68 0c 4b 01 68 0d 4e	.}.(h.K.h.K.h.N
0000d210	68 1c 4e 68 24 6a 67 01	00 00 75 62 68 08 29 81	h.Nh\$Jg...ubh.) .
0000d220	94 7d 94 28 68 0b 4b 01	68 0c 4b 01 68 0d 4e 68	.}.(h.K.h.K.h.Nh
0000d230	1c 4e 68 24 6a 67 01 00	00 75 62 68 08 29 81 94	.Nh\$Jg...ubh.)...
0000d240	7d 94 28 68 0b 4b 01 68	0c 4b 01 68 0d 4e 68 1c	}.(h.K.h.K.h.Nh.
0000d250	4e 68 24 6a 67 01 00 00	75 62 68 08 29 81 94 7d	Nh\$Jg...ubh.)...}
0000d260	94 28 68 0b 4b 01 68 0c	4b 01 68 0d 4e 68 1c 4e	.(h.K.h.K.h.Nh.N
0000d270	68 24 6a 67 01 00 00 75	62 68 08 29 81 94 7d 94	h\$Jg...ubh.)...}
0000d280	28 68 0b 4b 01 68 0c 4b	01 68 0d 4e 68 1c 4e 68	(h.K.h.K.h.Nh.Nh
0000d290	24 6a 67 01 00 00 75 62	68 08 29 81 94 7d 94 28	\$Jg...ubh.)...}.(
0000d2a0	68 0b 4b 01 68 0c 4b 01	68 0d 4e 68 1c 4e 68 24	h.K.h.K.h.Nh.Nh\$
0000d2b0	6a 67 01 00 00 75 62 68	08 29 81 94 7d 94 28 68	Jg...ubh.)...}.(h
0000d2c0	0b 4b 01 68 0c 4b 01 68	0d 4e 68 1c 4e 68 24 6a	.K.h.K.h.Nh.Nh\$J
0000d2d0	67 01 00 00 75 62 68 08	29 81 94 7d 94 28 68 0b	g...ubh.)...}.(h.
0000d2e0	4b 01 68 0c 4b 01 68 0d	4e 68 1c 4e 68 24 6a 67	K.h.K.h.Nh.Nh\$Jg
0000d2f0	01 00 00 75 62 68 08 29	81 94 7d 94 28 68 0b 4b	...ubh.)...}.(h.K
0000d300	01 68 0c 4b 01 68 0d 4e	68 1c 4e 68 24 6a 67 01	.h.K.h.Nh.Nh\$Jg.
0000d310	00 00 75 62 68 08 29 81	94 7d 94 28 68 0b 4b 01	...ubh.)...}.(h.K.
0000d320	68 0c 4b 01 68 0d 4e 68	1c 4e 68 24 6a 67 01 00	h.K.h.Nh.Nh\$Jg...
0000d330	00 75 62 68 08 29 81 94	7d 94 28 68 0b 4b 01 68	.ubh.)...}.(h.K.h
0000d340	0c 4b 01 68 0d 4e 68 1c	4e 68 24 6a 67 01 00 00	.K.h.Nh.Nh\$Jg...
0000d350	75 62 68 08 29 81 94 7d	94 28 68 0b 4b 01 68 0c	ubh.)...}.(h.K.h.
0000d360	4b 01 68 0d 4e 68 1c 4e	68 24 6a 67 01 00 00 75	K.h.Nh.Nh\$Jg...ul
0000d370	62 68 08 29 81 94 7d 94	28 68 0b 4b 01 68 0c 4b	bh.)...}.(h.K.h.K
0000d380	01 68 0d 4e 68 1c 4e 68	24 6a 67 01 00 00 75 62	.h.Nh.Nh\$Jg...ub
0000d390	68 08 29 81 94 7d 94 28	68 0b 4b 01 68 0c 4b 01	h.)...}.(h.K.h.K.
0000d3a0	68 0d 4e 68 1c 4e 68 24	6a 67 01 00 00 75 62 68	h.Nh.Nh\$Jg...ubh
0000d3b0	08 29 81 94 7d 94 28 68	0b 4b 01 68 0c 4b 01 68	.)...}.(h.K.h.K.h
0000d3c0	0d 4e 68 1c 4e 68 24 6a	67 01 00 00 75 62 68 08	.Nh.Nh\$Jg...ubh.
0000d3d0	29 81 94 7d 94 28 68 0b	4b 01 68 0c 4b 01 68 0d	) ...}.(h.K.h.K.h.
0000d3e0	4e 68 1c 4e 68 24 6a 43	02 00 00 75 62 68 08 29	Nh.Nh\$JC...ubh.)
0000d3f0	81 94 7d 94 28 68 0b 4b	01 68 0c 4b 01 68 0d 4e	.}.(h.K.h.K.h.N
0000d400	68 1c 4e 68 24 6a 43 02	00 00 75 62 68 08 29 81	h.Nh\$JC...ubh.) .
0000d410	94 7d 94 28 68 0b 4b 01	68 0c 4b 01 68 0d 4e 68	.}.(h.K.h.K.h.Nh
0000d420	1c 4e 68 24 6a 43 02 00	00 75 62 68 08 29 81 94	.Nh\$JC...ubh.)...
0000d430	7d 94 28 68 0b 4b 01 68	0c 4b 01 68 0d 4e 68 1c	}.(h.K.h.K.h.Nh.
0000d440	4e 68 24 6a 43 02 00 00	75 62 68 08 29 81 94 7d	Nh\$JC...ubh.)...}
0000d450	94 28 68 0b 4b 01 68 0c	4b 01 68 0d 4e 68 1c 4e	.(h.K.h.K.h.Nh.N
0000d460	68 24 6a 43 02 00 00 75	62 68 08 29 81 94 7d 94	h\$JC...ubh.)...}
0000d470	28 68 0b 4b 01 68 0c 4b	01 68 0d 4e 68 1c 4e 68	(h.K.h.K.h.Nh.Nh
0000d480	24 6a 43 02 00 00 75 62	68 08 29 81 94 7d 94 28	\$JC...ubh.)...}.(
0000d490	68 0b 4b 01 68 0c 4b 01	68 0d 4e 68 1c 4e 68 24	h.K.h.K.h.Nh.Nh\$
0000d4a0	6a 43 02 00 00 75 62 68	08 29 81 94 7d 94 28 68	Jc...ubh.)...}.(h
0000d4b0	0b 4b 01 68 0c 4b 01 68	0d 4e 68 1c 4e 68 24 6a	.K.h.K.h.Nh.Nh\$J
0000d4c0	43 02 00 00 75 62 68 08	29 81 94 7d 94 28 68 0b	C...ubh.)...}.(h.
0000d4d0	4b 01 68 0c 4b 01 68 0d	4e 68 1c 4e 68 24 6a 43	K.h.K.h.Nh.Nh\$JC
0000d4e0	02 00 00 75 62 68 08 29	81 94 7d 94 28 68 0b 4b	...ubh.)...}.(h.K
0000d4f0	01 68 0c 4b 01 68 0d 4e	68 1c 4e 68 24 6a 43 02	.h.K.h.Nh.Nh\$JC.
0000d500	00 00 75 62 68 08 29 81	94 7d 94 28 68 0b 4b 01	...ubh.)...}.(h.K.
0000d510	68 0c 4b 01 68 0d 4e 68	1c 4e 68 24 6a 43 02 00	h.K.h.Nh.Nh\$JC...
0000d520	00 75 62 68 08 29 81 94	7d 94 28 68 0b 4b 01 68	.ubh.)...}.(h.K.h
0000d530	0c 4b 01 68 0d 4e 68 1c	4e 68 24 6a 43 02 00 00	.K.h.Nh.Nh\$JC...
0000d540	75 62 68 08 29 81 94 7d	94 28 68 0b 4b 01 68 0c	ubh.)...}.(h.K.h.
0000d550	4b 01 68 0d 4e 68 1c 4e	68 24 6a 43 02 00 00 75	K.h.Nh.Nh\$JC...ul
0000d560	62 68 08 29 81 94 7d 94	28 68 0b 4b 01 68 0c 4b	bh.)...}.(h.K.h.K
0000d570	01 68 0d 4e 68 1c 4e 68	24 6a 43 02 00 00 75 62	.h.Nh.Nh\$JC...ub
0000d580	68 08 29 81 94 7d 94 28	68 0b 4b 01 68 0c 4b 01	h.)...}.(h.K.h.K.

0000d590	68	0d	4e	68	1c	4e	68	24	6a	43	02	00	00	75	62	68	h.Nh.Nh\$JC...ubh
0000d5a0	08	29	81	94	7d	94	28	68	0b	4b	01	68	0c	4b	01	68	.)...}(h.K.h.K.h
0000d5b0	0d	4e	68	1c	4e	68	24	6a	43	02	00	00	75	62	68	08	.Nh.Nh\$JC...ubh.
0000d5c0	29	81	94	7d	94	28	68	0b	4b	01	68	0c	4b	01	68	0d	)...)}.(h.K.h.K.h.
0000d5d0	4e	68	1c	4e	68	24	6a	a1	03	00	00	75	62	68	08	29	Nh.Nh\$j...ubh.)
0000d5e0	81	94	7d	94	28	68	0b	4b	01	68	0c	4b	01	68	0d	4e	...)}.(h.K.h.K.h.N
0000d5f0	68	1c	4e	68	24	6a	a1	03	00	00	75	62	68	08	29	81	h.Nh\$j...ubh.)...
0000d600	94	7d	94	28	68	0b	4b	01	68	0c	4b	01	68	0d	4e	68	.)}.(h.K.h.K.h.Nh
0000d610	1c	4e	68	24	6a	a1	03	00	00	75	62	68	08	29	81	94	.Nh\$j...ubh.)...
0000d620	7d	94	28	68	0b	4b	01	68	0c	4b	01	68	0d	4e	68	1c	)}.(h.K.h.K.h.Nh.
0000d630	4e	68	24	6a	a1	03	00	00	75	62	68	08	29	81	94	7d	Nh\$j...ubh.)...}
0000d640	94	28	68	0b	4b	01	68	0c	4b	01	68	0d	4e	68	1c	4e	.(h.K.h.K.h.Nh.N
0000d650	68	24	6a	a1	03	00	00	75	62	68	08	29	81	94	7d	94	h\$j...ubh.)...}
0000d660	28	68	0b	4b	01	68	0c	4b	01	68	0d	4e	68	1c	4e	68	.(h.K.h.K.h.Nh.Nh
0000d670	24	6a	a1	03	00	00	75	62	68	08	29	81	94	7d	94	28	\$j...ubh.)...}
0000d680	68	0b	4b	01	68	0c	4b	01	68	0d	4e	68	1c	4e	68	24	h.K.h.K.h.Nh.Nh\$
0000d690	6a	a1	03	00	00	75	62	68	08	29	81	94	7d	94	28	68	j...ubh.)...} (h
0000d6a0	0b	4b	01	68	0c	4b	01	68	0d	4e	68	1c	4e	68	24	6a	.K.h.K.h.Nh.Nh\$j
0000d6b0	a1	03	00	00	75	62	68	08	29	81	94	7d	94	28	68	0b	...ubh.)...} (h.
0000d6c0	4b	01	68	0c	4b	01	68	0d	4e	68	1c	4e	68	24	6a	a6	K.h.K.h.Nh.Nh\$j.
0000d6d0	03	00	00	75	62	68	08	29	81	94	7d	94	28	68	0b	4b	...ubh.)...} (h.K
0000d6e0	01	68	0c	4b	01	68	0d	4e	68	1c	4e	68	24	6a	a6	03	.h.K.h.Nh.Nh\$j...
0000d6f0	00	00	75	62	68	08	29	81	94	7d	94	28	68	0b	4b	01	...ubh.)...} (h.K.
0000d700	68	0c	4b	01	68	0d	4e	68	1c	4e	68	24	6a	a6	03	00	h.K.h.Nh.Nh\$j...
0000d710	00	75	62	68	08	29	81	94	7d	94	28	68	0b	4b	01	68	.ubh.)...} (h.K.h
0000d720	0c	4b	01	68	0d	4e	68	1c	4e	68	24	6a	a6	03	00	00	.K.h.Nh.Nh\$j...
0000d730	75	62	68	08	29	81	94	7d	94	28	68	0b	4b	01	68	0c	ubh.)...} (h.K.h.
0000d740	4b	01	68	0d	4e	68	1c	4e	68	24	6a	a6	03	00	00	75	K.h.Nh.Nh\$j...u
0000d750	62	68	08	29	81	94	7d	94	28	68	0b	4b	01	68	0c	4b	bh.)...} (h.K.h.K
0000d760	01	68	0d	4e	68	1c	4e	68	24	6a	a6	03	00	00	75	62	.h.Nh.Nh\$j...ub
0000d770	68	08	29	81	94	7d	94	28	68	0b	4b	01	68	0c	4b	01	h.)...} (h.K.h.K.
0000d780	68	0d	4e	68	1c	4e	68	24	6a	a6	03	00	00	75	62	68	h.Nh.Nh\$j...ubh
0000d790	08	29	81	94	7d	94	28	68	0b	4b	01	68	0c	4b	01	68	.)...} (h.K.h.K.h
0000d7a0	0d	4e	68	1c	4e	68	24	6a	a6	03	00	00	75	62	68	08	.Nh.Nh\$j...ubh.
0000d7b0	29	81	94	7d	94	28	68	0b	4b	01	68	0c	4b	01	68	0d	)...)}.(h.K.h.K.h.
0000d7c0	4e	68	1c	4e	68	24	6a	74	01	00	00	75	62	68	08	29	Nh.Nh\$jt...ubh.)
0000d7d0	81	94	7d	94	28	68	0b	4b	01	68	0c	4b	01	68	0d	4e	...)}.(h.K.h.K.h.N
0000d7e0	68	1c	4e	68	24	6a	74	01	00	00	75	62	68	08	29	81	h.Nh\$jt...ubh.)...
0000d7f0	94	7d	94	28	68	0b	4b	01	68	0c	4b	01	68	0d	4e	68	.)}.(h.K.h.K.h.Nh
0000d800	1c	4e	68	24	6a	74	01	00	00	75	62	68	08	29	81	94	.Nh\$jt...ubh.)...
0000d810	7d	94	28	68	0b	4b	01	68	0c	4b	01	68	0d	4e	68	1c	)}.(h.K.h.K.h.Nh.
0000d820	4e	68	24	6a	74	01	00	00	75	62	68	08	29	81	94	7d	Nh\$jt...ubh.)...}
0000d830	94	28	68	0b	4b	01	68	0c	4b	01	68	0d	4e	68	1c	4e	.(h.K.h.K.h.Nh.N
0000d840	68	24	6a	74	01	00	00	75	62	68	08	29	81	94	7d	94	h\$jt...ubh.)...}
0000d850	28	68	0b	4b	01	68	0c	4b	01	68	0d	4e	68	1c	4e	68	.(h.K.h.K.h.Nh.Nh
0000d860	24	6a	74	01	00	00	75	62	68	08	29	81	94	7d	94	28	\$jt...ubh.)...}
0000d870	68	0b	4b	01	68	0c	4b	01	68	0d	4e	68	1c	4e	68	24	h.K.h.K.h.Nh.Nh\$
0000d880	6a	74	01	00	00	75	62	68	08	29	81	94	7d	94	28	68	jt...ubh.)...} (h
0000d890	0b	4b	01	68	0c	4b	01	68	0d	4e	68	1c	4e	68	24	6a	.K.h.K.h.Nh.Nh\$j
0000d8a0	74	01	00	00	75	62	68	08	29	81	94	7d	94	28	68	0b	t...ubh.)...} (h.
0000d8b0	4b	01	68	0c	4b	01	68	0d	4e	68	1c	4e	68	24	6a	74	K.h.K.h.Nh.Nh\$jt
0000d8c0	01	00	00	75	62	68	08	29	81	94	7d	94	28	68	0b	4b	...ubh.)...} (h.K
0000d8d0	01	68	0c	4b	01	68	0d	4e	68	1c	4e	68	24	6a	74	01	.h.K.h.Nh.Nh\$jt...
0000d8e0	00	00	75	62	68	08	29	81	94	7d	94	28	68	0b	4b	01	...ubh.)...} (h.K.
0000d8f0	68	0c	4b	01	68	0d	4e	68	1c	4e	68	24	6a	74	01	00	h.K.h.Nh.Nh\$jt...
0000d900	00	75	62	68	08	29	81	94	7d	94	28	68	0b	4b	01	68	.ubh.)...} (h.K.h
0000d910	0c	4b	01	68	0d	4e	68	1c	4e	68	24	6a	74	01	00	00	.K.h.Nh.Nh\$jt...

0000d920	75 62 68 08 29 81 94 7d	94 28 68 0b 4b 01 68 0c	ubh.)...}.(h.K.h.
0000d930	4b 01 68 0d 4e 68 1c 4e	68 24 6a 74 01 00 00 75	K.h.Nh.Nh\$jt...u
0000d940	62 68 08 29 81 94 7d 94	28 68 0b 4b 01 68 0c 4b	bh.)...}.(h.K.h.K
0000d950	01 68 0d 4e 68 1c 4e 68	24 6a 74 01 00 00 75 62	.h.Nh.Nh\$jt...ub
0000d960	68 08 29 81 94 7d 94 28	68 0b 4b 01 68 0c 4b 01	h.)...}.(h.K.h.K.
0000d970	68 0d 4e 68 1c 4e 68 24	6a 74 01 00 00 75 62 68	h.Nh.Nh\$jt...ubh
0000d980	08 29 81 94 7d 94 28 68	0b 4b 01 68 0c 4b 01 68	.)...}.(h.K.h.K.h
0000d990	0d 4e 68 1c 4e 68 24 6a	74 01 00 00 75 62 68 08	.Nh.Nh\$jt...ubh.
0000d9a0	29 81 94 7d 94 28 68 0b	4b 01 68 0c 4b 01 68 0d	)...}.(h.K.h.K.h.
0000d9b0	4e 68 1c 4e 68 24 6a 74	01 00 00 75 62 68 08 29	Nh.Nh\$jt...ubh.)
0000d9c0	81 94 7d 94 28 68 0b 4b	01 68 0c 4b 01 68 0d 4e	...}.(h.K.h.K.h.N
0000d9d0	68 1c 4e 68 24 6a 74 01	00 00 75 62 68 08 29 81	h.Nh\$jt...ubh.)..
0000d9e0	94 7d 94 28 68 0b 4b 01	68 0c 4b 01 68 0d 4e 68	.)...}.(h.K.h.K.h.Nh
0000d9f0	1c 4e 68 24 6a 74 01 00	00 75 62 68 08 29 81 94	.Nh\$jt...ubh.)...
0000da00	7d 94 28 68 0b 4b 01 68	0c 4b 01 68 0d 4e 68 1c	)...}.(h.K.h.K.h.Nh.
0000da10	4e 68 24 6a 74 01 00 00	75 62 68 08 29 81 94 7d	Nh\$jt...ubh.)...}
0000da20	94 28 68 0b 4b 01 68 0c	4b 01 68 0d 4e 68 1c 4e	.(h.K.h.K.h.Nh.N
0000da30	68 24 6a 74 01 00 00 75	62 68 08 29 81 94 7d 94	h\$jt...ubh.)...}
0000da40	28 68 0b 4b 01 68 0c 4b	01 68 0d 4e 68 1c 4e 68	.(h.K.h.K.h.Nh.Nh
0000da50	24 6a 74 01 00 00 75 62	68 08 29 81 94 7d 94 28	\$jt...ubh.)...}.(
0000da60	68 0b 4b 01 68 0c 4b 01	68 0d 4e 68 1c 4e 68 24	h.K.h.K.h.Nh.Nh\$
0000da70	6a 74 01 00 00 75 62 68	08 29 81 94 7d 94 28 68	jt...ubh.)...}.(h
0000da80	0b 4b 01 68 0c 4b 01 68	0d 4e 68 1c 4e 68 24 6a	.K.h.K.h.Nh.Nh\$j
0000da90	74 01 00 00 75 62 68 08	29 81 94 7d 94 28 68 0b	t...ubh.)...}.(h.
0000daa0	4b 01 68 0c 4b 01 68 0d	4e 68 1c 4e 68 24 6a 74	K.h.K.h.Nh.Nh\$jt
0000dab0	01 00 00 75 62 68 08 29	81 94 7d 94 28 68 0b 4b	...ubh.)...}.(h.K
0000dac0	01 68 0c 4b 01 68 0d 4e	68 1c 4e 68 24 6a 74 01	.h.K.h.Nh.Nh\$jt..
0000dad0	00 00 75 62 68 08 29 81	94 7d 94 28 68 0b 4b 01	...ubh.)...}.(h.K.
0000dae0	68 0c 4b 01 68 0d 4e 68	1c 4e 68 24 6a 74 01 00	h.K.h.Nh.Nh\$jt...
0000daf0	00 75 62 68 08 29 81 94	7d 94 28 68 0b 4b 01 68	.ubh.)...}.(h.K.h
0000db00	0c 4b 01 68 0d 4e 68 1c	4e 68 24 6a 74 01 00 00	.K.h.Nh.Nh\$jt...
0000db10	75 62 68 08 29 81 94 7d	94 28 68 0b 4b 01 68 0c	ubh.)...}.(h.K.h.
0000db20	4b 01 68 0d 4e 68 1c 4e	68 24 6a 74 01 00 00 75	K.h.Nh.Nh\$jt...u
0000db30	62 68 08 29 81 94 7d 94	28 68 0b 4b 01 68 0c 4b	bh.)...}.(h.K.h.K
0000db40	01 68 0d 4e 68 1c 4e 68	24 6a 74 01 00 00 75 62	.h.Nh.Nh\$jt...ub
0000db50	68 08 29 81 94 7d 94 28	68 0b 4b 01 68 0c 4b 01	h.)...}.(h.K.h.K.
0000db60	68 0d 4e 68 1c 4e 68 24	6a 74 01 00 00 75 62 68	h.Nh.Nh\$jt...ubh
0000db70	08 29 81 94 7d 94 28 68	0b 4b 01 68 0c 4b 01 68	.)...}.(h.K.h.K.h
0000db80	0d 4e 68 1c 4e 68 24 6a	74 01 00 00 75 62 68 08	.Nh.Nh\$jt...ubh.
0000db90	29 81 94 7d 94 28 68 0b	4b 01 68 0c 4b 01 68 0d	)...}.(h.K.h.K.h.
0000dba0	4e 68 1c 4e 68 24 6a 79	01 00 00 75 62 68 08 29	Nh.Nh\$jt...ubh.)
0000dbb0	81 94 7d 94 28 68 0b 4b	01 68 0c 4b 01 68 0d 4e	...}.(h.K.h.K.h.N
0000dbc0	68 1c 4e 68 24 6a 79 01	00 00 75 62 68 08 29 81	h.Nh\$jt...ubh.)..
0000dbd0	94 7d 94 28 68 0b 4b 01	68 0c 4b 01 68 0d 4e 68	.)...}.(h.K.h.K.h.Nh
0000dbe0	1c 4e 68 24 6a 79 01 00	00 75 62 68 08 29 81 94	.Nh\$jt...ubh.)...
0000dbf0	7d 94 28 68 0b 4b 01 68	0c 4b 01 68 0d 4e 68 1c	)...}.(h.K.h.K.h.Nh.
0000dc00	4e 68 24 6a 79 01 00 00	75 62 68 08 29 81 94 7d	Nh\$jt...ubh.)...}
0000dc10	94 28 68 0b 4b 01 68 0c	4b 01 68 0d 4e 68 1c 4e	.(h.K.h.K.h.Nh.N
0000dc20	68 24 6a 79 01 00 00 75	62 68 08 29 81 94 7d 94	h\$jt...ubh.)...}
0000dc30	28 68 0b 4b 01 68 0c 4b	01 68 0d 4e 68 1c 4e 68	.(h.K.h.K.h.Nh.Nh
0000dc40	24 6a 79 01 00 00 75 62	68 08 29 81 94 7d 94 28	\$jt...ubh.)...}.(
0000dc50	68 0b 4b 01 68 0c 4b 01	68 0d 4e 68 1c 4e 68 24	h.K.h.K.h.Nh.Nh\$
0000dc60	6a 79 01 00 00 75 62 68	08 29 81 94 7d 94 28 68	jt...ubh.)...}.(h
0000dc70	0b 4b 01 68 0c 4b 01 68	0d 4e 68 1c 4e 68 24 6a	.K.h.K.h.Nh.Nh\$j
0000dc80	79 01 00 00 75 62 68 08	29 81 94 7d 94 28 68 0b	y...ubh.)...}.(h.
0000dc90	4b 01 68 0c 4b 01 68 0d	4e 68 1c 4e 68 24 6a 79	K.h.K.h.Nh.Nh\$jt
0000dca0	01 00 00 75 62 68 08 29	81 94 7d 94 28 68 0b 4b	...ubh.)...}.(h.K

0000dcb0	01 68 0c 4b 01 68 0d 4e 68 1c 4e 68 24 6a 79 01	.h.K.h.Nh.Nh\$jy.
0000dcc0	00 00 75 62 68 08 29 81 94 7d 94 28 68 0b 4b 01	.ubh.)..}.(h.K.
0000dcd0	68 0c 4b 01 68 0d 4e 68 1c 4e 68 24 6a 79 01 00	h.K.h.Nh.Nh\$jy..
0000dce0	00 75 62 68 08 29 81 94 7d 94 28 68 0b 4b 01 68	.ubh.)..}.(h.K.h
0000dcf0	0c 4b 01 68 0d 4e 68 1c 4e 68 24 6a 79 01 00 00	.K.h.Nh.Nh\$jy...
0000dd00	75 62 68 08 29 81 94 7d 94 28 68 0b 4b 01 68 0c	ubh.)..}.(h.K.h.
0000dd10	4b 01 68 0d 4e 68 1c 4e 68 24 6a 79 01 00 00 75	K.h.Nh.Nh\$jy...u
0000dd20	62 68 08 29 81 94 7d 94 28 68 0b 4b 01 68 0c 4b	bh.)..}.(h.K.h.K
0000dd30	01 68 0d 4e 68 1c 4e 68 24 6a 79 01 00 00 75 62	.h.Nh.Nh\$jy...ub
0000dd40	68 08 29 81 94 7d 94 28 68 0b 4b 01 68 0c 4b 01	h.)..}.(h.K.h.K.
0000dd50	68 0d 4e 68 1c 4e 68 24 6a 79 01 00 00 75 62 68	h.Nh.Nh\$jy...ubh
0000dd60	08 29 81 94 7d 94 28 68 0b 4b 01 68 0c 4b 01 68	.)..}.(h.K.h.K.h
0000dd70	0d 4e 68 1c 4e 68 24 6a 79 01 00 00 75 62 68 08	.Nh.Nh\$jy...ubh.
0000dd80	29 81 94 7d 94 28 68 0b 4b 01 68 0c 4b 01 68 0d	)..}.(h.K.h.K.h.
0000dd90	4e 68 1c 4e 68 24 6a 79 01 00 00 75 62 68 08 29	Nh.Nh\$jy...ubh.)
0000dda0	81 94 7d 94 28 68 0b 4b 01 68 0c 4b 01 68 0d 4e	..}.(h.K.h.K.h.N
0000ddb0	68 1c 4e 68 24 6a 79 01 00 00 75 62 68 08 29 81	h.Nh\$jy...ubh.)..
0000ddc0	94 7d 94 28 68 0b 4b 01 68 0c 4b 01 68 0d 4e 68	.}.(h.K.h.K.h.Nh
0000ddd0	1c 4e 68 24 6a 79 01 00 00 75 62 68 08 29 81 94	.Nh\$jy...ubh.)..
0000dde0	7d 94 28 68 0b 4b 01 68 0c 4b 01 68 0d 4e 68 1c	}.(h.K.h.K.h.Nh.
0000ddf0	4e 68 24 6a 79 01 00 00 75 62 68 08 29 81 94 7d	Nh\$jy...ubh.)..}
0000de00	94 28 68 0b 4b 01 68 0c 4b 01 68 0d 4e 68 1c 4e	.(h.K.h.K.h.Nh.N
0000de10	68 24 6a 79 01 00 00 75 62 68 08 29 81 94 7d 94	h\$jy...ubh.)..}.
0000de20	28 68 0b 4b 01 68 0c 4b 01 68 0d 4e 68 1c 4e 68	.(h.K.h.K.h.Nh.Nh
0000de30	24 6a 79 01 00 00 75 62 68 08 29 81 94 7d 94 28	\$jy...ubh.)..}.(
0000de40	68 0b 4b 01 68 0c 4b 01 68 0d 4e 68 1c 4e 68 24	h.K.h.K.h.Nh.Nh\$
0000de50	6a 79 01 00 00 75 62 68 08 29 81 94 7d 94 28 68	jy...ubh.)..}.(h
0000de60	0b 4b 01 68 0c 4b 01 68 0d 4e 68 1c 4e 68 24 6a	.K.h.K.h.Nh.Nh\$j
0000de70	79 01 00 00 75 62 68 08 29 81 94 7d 94 28 68 0b	y...ubh.)..}.(h.
0000de80	4b 01 68 0c 4b 01 68 0d 4e 68 1c 4e 68 24 6a 79	K.h.K.h.Nh.Nh\$jy
0000de90	01 00 00 75 62 68 08 29 81 94 7d 94 28 68 0b 4b	...ubh.)..}.(h.K
0000dea0	01 68 0c 4b 01 68 0d 4e 68 1c 4e 68 24 6a 79 01	.h.K.h.Nh.Nh\$jy.
0000deb0	00 00 75 62 68 08 29 81 94 7d 94 28 68 0b 4b 01	.ubh.)..}.(h.K.
0000dec0	68 0c 4b 01 68 0d 4e 68 1c 4e 68 24 6a 79 01 00	h.K.h.Nh.Nh\$jy..
0000ded0	00 75 62 68 08 29 81 94 7d 94 28 68 0b 4b 01 68	.ubh.)..}.(h.K.h
0000dee0	0c 4b 01 68 0d 4e 68 1c 4e 68 24 6a 79 01 00 00	.K.h.Nh.Nh\$jy...
0000def0	75 62 68 08 29 81 94 7d 94 28 68 0b 4b 01 68 0c	ubh.)..}.(h.K.h.
0000df00	4b 01 68 0d 4e 68 1c 4e 68 24 6a 79 01 00 00 75	K.h.Nh.Nh\$jy...u
0000df10	62 68 08 29 81 94 7d 94 28 68 0b 4b 01 68 0c 4b	bh.)..}.(h.K.h.K
0000df20	01 68 0d 4e 68 1c 4e 68 24 6a 79 01 00 00 75 62	.h.Nh.Nh\$jy...ub
0000df30	68 08 29 81 94 7d 94 28 68 0b 4b 01 68 0c 4b 01	h.)..}.(h.K.h.K.
0000df40	68 0d 4e 68 1c 4e 68 24 6a 79 01 00 00 75 62 68	h.Nh.Nh\$jy...ubh
0000df50	08 29 81 94 7d 94 28 68 0b 4b 01 68 0c 4b 01 68	.)..}.(h.K.h.K.h
0000df60	0d 4e 68 1c 4e 68 24 6a 79 01 00 00 75 62 68 08	.Nh.Nh\$jy...ubh.
0000df70	29 81 94 7d 94 28 68 0b 4b 01 68 0c 4b 01 68 0d	)..}.(h.K.h.K.h.
0000df80	4e 68 1c 4e 68 24 6a 7e 01 00 00 75 62 68 08 29	Nh.Nh\$j~...ubh.)
0000df90	81 94 7d 94 28 68 0b 4b 01 68 0c 4b 01 68 0d 4e	..}.(h.K.h.K.h.N
0000dfa0	68 1c 4e 68 24 6a 7e 01 00 00 75 62 68 08 29 81	h.Nh\$j~...ubh.)..
0000dfb0	94 7d 94 28 68 0b 4b 01 68 0c 4b 01 68 0d 4e 68	.}.(h.K.h.K.h.Nh
0000dfc0	1c 4e 68 24 6a 7e 01 00 00 75 62 68 08 29 81 94	.Nh\$j~...ubh.)..
0000dfd0	7d 94 28 68 0b 4b 01 68 0c 4b 01 68 0d 4e 68 1c	}.(h.K.h.K.h.Nh.
0000dfe0	4e 68 24 6a 7e 01 00 00 75 62 68 08 29 81 94 7d	Nh\$j~...ubh.)..}
0000dff0	94 28 68 0b 4b 01 68 0c 4b 01 68 0d 4e 68 1c 4e	.(h.K.h.K.h.Nh.N
0000e000	68 24 6a 7e 01 00 00 75 62 68 08 29 81 94 7d 94	h\$j~...ubh.)..}.
0000e010	28 68 0b 4b 01 68 0c 4b 01 68 0d 4e 68 1c 4e 68	.(h.K.h.K.h.Nh.Nh
0000e020	24 6a 7e 01 00 00 75 62 68 08 29 81 94 7d 94 28	\$j~...ubh.)..}.(
0000e030	68 0b 4b 01 68 0c 4b 01 68 0d 4e 68 1c 4e 68 24	h.K.h.K.h.Nh.Nh\$

0000e040	6a 7e 01 00 00 75 62 68	08 29 81 94 7d 94 28 68	j~...ubh.)...}.(h
0000e050	0b 4b 01 68 0c 4b 01 68	0d 4e 68 1c 4e 68 24 6a	.K.h.K.h.Nh.Nh\$j
0000e060	7e 01 00 00 75 62 68 08	29 81 94 7d 94 28 68 0b	~...ubh.)...}.(h.
0000e070	4b 01 68 0c 4b 01 68 0d	4e 68 1c 4e 68 24 6a 7e	K.h.K.h.Nh.Nh\$j~
0000e080	01 00 00 75 62 68 08 29	81 94 7d 94 28 68 0b 4b	...ubh.)...}.(h.K
0000e090	01 68 0c 4b 01 68 0d 4e	68 1c 4e 68 24 6a 7e 01	.h.K.h.Nh.Nh\$j~.
0000e0a0	00 00 75 62 68 08 29 81	94 7d 94 28 68 0b 4b 01	...ubh.)...}.(h.K.
0000e0b0	68 0c 4b 01 68 0d 4e 68	1c 4e 68 24 6a 7e 01 00	h.K.h.Nh.Nh\$j~..
0000e0c0	00 75 62 68 08 29 81 94	7d 94 28 68 0b 4b 01 68	.ubh.)...}.(h.K.h
0000e0d0	0c 4b 01 68 0d 4e 68 1c	4e 68 24 6a 7e 01 00 00	.K.h.Nh.Nh\$j~...
0000e0e0	75 62 68 08 29 81 94 7d	94 28 68 0b 4b 01 68 0c	ubh.)...}.(h.K.h.
0000e0f0	4b 01 68 0d 4e 68 1c 4e	68 24 6a 7e 01 00 00 75	K.h.Nh.Nh\$j~...u
0000e100	62 68 08 29 81 94 7d 94	28 68 0b 4b 01 68 0c 4b	bh.)...}.(h.K.h.K
0000e110	01 68 0d 4e 68 1c 4e 68	24 6a 7e 01 00 00 75 62	.h.Nh.Nh\$j~...ub
0000e120	68 08 29 81 94 7d 94 28	68 0b 4b 01 68 0c 4b 01	h.)...}.(h.K.h.K.
0000e130	68 0d 4e 68 1c 4e 68 24	6a 7e 01 00 00 75 62 68	h.Nh.Nh\$j~...ubh
0000e140	08 29 81 94 7d 94 28 68	0b 4b 01 68 0c 4b 01 68	.)...}.(h.K.h.K.h
0000e150	0d 4e 68 1c 4e 68 24 6a	7e 01 00 00 75 62 68 08	.Nh.Nh\$j~...ubh.
0000e160	29 81 94 7d 94 28 68 0b	4b 01 68 0c 4b 01 68 0d	)...)}.(h.K.h.K.h.
0000e170	4e 68 1c 4e 68 24 6a 7e	01 00 00 75 62 68 08 29	Nh.Nh\$j~...ubh.)
0000e180	81 94 7d 94 28 68 0b 4b	01 68 0c 4b 01 68 0d 4e	...)}.(h.K.h.K.h.N
0000e190	68 1c 4e 68 24 6a 7e 01	00 00 75 62 68 08 29 81	h.Nh\$j~...ubh.)..
0000e1a0	94 7d 94 28 68 0b 4b 01	68 0c 4b 01 68 0d 4e 68	.)}.(h.K.h.K.h.Nh
0000e1b0	1c 4e 68 24 6a 7e 01 00	00 75 62 68 08 29 81 94	.Nh\$j~...ubh.)...
0000e1c0	7d 94 28 68 0b 4b 01 68	0c 4b 01 68 0d 4e 68 1c	}.(h.K.h.K.h.Nh.
0000e1d0	4e 68 24 6a 7e 01 00 00	75 62 68 08 29 81 94 7d	Nh\$j~...ubh.)...
0000e1e0	94 28 68 0b 4b 01 68 0c	4b 01 68 0d 4e 68 1c 4e	.(h.K.h.K.h.Nh.N
0000e1f0	68 24 6a 7e 01 00 00 75	62 68 08 29 81 94 7d 94	h\$j~...ubh.)...}.
0000e200	28 68 0b 4b 01 68 0c 4b	01 68 0d 4e 68 1c 4e 68	(h.K.h.K.h.Nh.Nh
0000e210	24 6a 7e 01 00 00 75 62	68 08 29 81 94 7d 94 28	\$j~...ubh.)...}.(
0000e220	68 0b 4b 01 68 0c 4b 01	68 0d 4e 68 1c 4e 68 24	h.K.h.K.h.Nh.Nh\$
0000e230	6a 7e 01 00 00 75 62 68	08 29 81 94 7d 94 28 68	j~...ubh.)...}.(h
0000e240	0b 4b 01 68 0c 4b 01 68	0d 4e 68 1c 4e 68 24 6a	.K.h.K.h.Nh.Nh\$j
0000e250	7e 01 00 00 75 62 68 08	29 81 94 7d 94 28 68 0b	~...ubh.)...}.(h.
0000e260	4b 01 68 0c 4b 01 68 0d	4e 68 1c 4e 68 24 6a 7e	K.h.K.h.Nh.Nh\$j~
0000e270	01 00 00 75 62 68 08 29	81 94 7d 94 28 68 0b 4b	...ubh.)...}.(h.K
0000e280	01 68 0c 4b 01 68 0d 4e	68 1c 4e 68 24 6a 7e 01	.h.K.h.Nh.Nh\$j~.
0000e290	00 00 75 62 68 08 29 81	94 7d 94 28 68 0b 4b 01	...ubh.)...}.(h.K.
0000e2a0	68 0c 4b 01 68 0d 4e 68	1c 4e 68 24 6a 7e 01 00	h.K.h.Nh.Nh\$j~..
0000e2b0	00 75 62 68 08 29 81 94	7d 94 28 68 0b 4b 01 68	.ubh.)...}.(h.K.h
0000e2c0	0c 4b 01 68 0d 4e 68 1c	4e 68 24 6a 7e 01 00 00	.K.h.Nh.Nh\$j~...
0000e2d0	75 62 68 08 29 81 94 7d	94 28 68 0b 4b 01 68 0c	ubh.)...}.(h.K.h.
0000e2e0	4b 01 68 0d 4e 68 1c 4e	68 24 6a 7e 01 00 00 75	K.h.Nh.Nh\$j~...u
0000e2f0	62 68 08 29 81 94 7d 94	28 68 0b 4b 01 68 0c 4b	bh.)...}.(h.K.h.K
0000e300	01 68 0d 4e 68 1c 4e 68	24 6a 7e 01 00 00 75 62	.h.Nh.Nh\$j~...ub
0000e310	68 08 29 81 94 7d 94 28	68 0b 4b 01 68 0c 4b 01	h.)...}.(h.K.h.K.
0000e320	68 0d 4e 68 1c 4e 68 24	6a 7e 01 00 00 75 62 68	h.Nh.Nh\$j~...ubh
0000e330	08 29 81 94 7d 94 28 68	0b 4b 01 68 0c 4b 01 68	.)...}.(h.K.h.K.h
0000e340	0d 4e 68 1c 4e 68 24 6a	7e 01 00 00 75 62 68 08	.Nh.Nh\$j~...ubh.
0000e350	29 81 94 7d 94 28 68 0b	4b 01 68 0c 4b 01 68 0d	)...)}.(h.K.h.K.h.
0000e360	4e 68 1c 4e 68 24 6a c3	03 00 00 75 62 68 08 29	Nh.Nh\$j....ubh.)
0000e370	81 94 7d 94 28 68 0b 4b	01 68 0c 4b 01 68 0d 4e	...)}.(h.K.h.K.h.N
0000e380	68 1c 4e 68 24 6a c3 03	00 00 75 62 68 08 29 81	h.Nh\$j....ubh.)..
0000e390	94 7d 94 28 68 0b 4b 01	68 0c 4b 01 68 0d 4e 68	.)}.(h.K.h.K.h.Nh
0000e3a0	1c 4e 68 24 6a c3 03 00	00 75 62 68 08 29 81 94	.Nh\$j....ubh.)...
0000e3b0	7d 94 28 68 0b 4b 01 68	0c 4b 01 68 0d 4e 68 1c	}.(h.K.h.K.h.Nh.
0000e3c0	4e 68 24 6a c3 03 00 00	75 62 68 08 29 81 94 7d	Nh\$j....ubh.)...

0000e3d0	94 28 68 0b 4b 01 68 0c 4b 01 68 0d 4e 68 1c 4e	.(h.K.h.K.h.Nh.N
0000e3e0	68 24 6a c3 03 00 00 75 62 68 08 29 81 94 7d 94	h\$j....ubh.)...}.
0000e3f0	28 68 0b 4b 01 68 0c 4b 01 68 0d 4e 68 1c 4e 68	.(h.K.h.K.h.Nh.Nh
0000e400	24 6a c3 03 00 00 75 62 68 08 29 81 94 7d 94 28	\$j....ubh.)...}.(
0000e410	68 0b 4b 01 68 0c 4b 01 68 0d 4e 68 1c 4e 68 24	h.K.h.K.h.Nh.Nh\$
0000e420	6a c3 03 00 00 75 62 68 08 29 81 94 7d 94 28 68	j....ubh.)...}.(h
0000e430	0b 4b 01 68 0c 4b 01 68 0d 4e 68 1c 4e 68 24 6a	.K.h.K.h.Nh.Nh\$j
0000e440	c3 03 00 00 75 62 68 08 29 81 94 7d 94 28 68 0b	....ubh.)...}.(h.
0000e450	4b 01 68 0c 4b 01 68 0d 4e 68 1c 4e 68 24 6a e9	K.h.K.h.Nh.Nh\$j.
0000e460	09 00 00 75 62 68 08 29 81 94 7d 94 28 68 0b 4b	...ubh.)...}.(h.K
0000e470	01 68 0c 4b 01 68 0d 4e 68 1c 4e 68 24 6a e9 09	.h.K.h.Nh.Nh\$j...
0000e480	00 00 75 62 68 08 29 81 94 7d 94 28 68 0b 4b 01	...ubh.)...}.(h.K.
0000e490	68 0c 4b 01 68 0d 4e 68 1c 4e 68 24 6a ee 09 00	h.K.h.Nh.Nh\$j...
0000e4a0	00 75 62 68 08 29 81 94 7d 94 28 68 0b 4b 01 68	.ubh.)...}.(h.K.h
0000e4b0	0c 4b 01 68 0d 4e 68 1c 4e 68 24 6a ee 09 00 00	.K.h.Nh.Nh\$j....
0000e4c0	75 62 68 08 29 81 94 7d 94 28 68 0b 4b 01 68 0c	ubh.)...}.(h.K.h.
0000e4d0	4b 01 68 0d 4e 68 1c 4e 68 24 6a 0d 06 00 00 75	K.h.Nh.Nh\$j....u
0000e4e0	62 68 08 29 81 94 7d 94 28 68 0b 4b 01 68 0c 4b	bh.)...}.(h.K.h.K
0000e4f0	01 68 0d 4e 68 1c 4e 68 24 6a 0d 06 00 00 75 62	.h.Nh.Nh\$j....ub
0000e500	68 08 29 81 94 7d 94 28 68 0b 4b 01 68 0c 4b 01	h.)...}.(h.K.h.K.
0000e510	68 0d 4e 68 1c 4e 68 24 6a 0d 06 00 00 75 62 68	h.Nh.Nh\$j....ubh
0000e520	08 29 81 94 7d 94 28 68 0b 4b 01 68 0c 4b 01 68	.)...}.(h.K.h.K.h
0000e530	0d 4e 68 1c 4e 68 24 6a 0d 06 00 00 75 62 68 08	.Nh.Nh\$j....ubh.
0000e540	29 81 94 7d 94 28 68 0b 4b 01 68 0c 4b 01 68 0d	)...)..}.(h.K.h.K.h.
0000e550	4e 68 1c 4e 68 24 6a 12 06 00 00 75 62 68 08 29	Nh.Nh\$j....ubh.)
0000e560	81 94 7d 94 28 68 0b 4b 01 68 0c 4b 01 68 0d 4e	...)..}.(h.K.h.K.h.N
0000e570	68 1c 4e 68 24 6a 12 06 00 00 75 62 68 08 29 81	h.Nh\$j....ubh.)..
0000e580	94 7d 94 28 68 0b 4b 01 68 0c 4b 01 68 0d 4e 68	.)..}.(h.K.h.K.h.Nh
0000e590	1c 4e 68 24 6a 12 06 00 00 75 62 68 08 29 81 94	.Nh\$j....ubh.)...
0000e5a0	7d 94 28 68 0b 4b 01 68 0c 4b 01 68 0d 4e 68 1c	}..}.(h.K.h.K.h.Nh.
0000e5b0	4e 68 24 6a 12 06 00 00 75 62 68 08 29 81 94 7d	Nh\$j....ubh.)...}
0000e5c0	94 28 68 0b 4b 01 68 0c 4b 01 68 0d 4e 68 1c 4e	(h.K.h.K.h.Nh.N
0000e5d0	68 24 6a 17 06 00 00 75 62 68 08 29 81 94 7d 94	h\$j....ubh.)...}..
0000e5e0	28 68 0b 4b 01 68 0c 4b 01 68 0d 4e 68 1c 4e 68	(h.K.h.K.h.Nh.Nh
0000e5f0	24 6a 17 06 00 00 75 62 68 08 29 81 94 7d 94 28	\$j....ubh.)...}..(
0000e600	68 0b 4b 01 68 0c 4b 01 68 0d 4e 68 1c 4e 68 24	h.K.h.K.h.Nh.Nh\$
0000e610	6a 17 06 00 00 75 62 68 08 29 81 94 7d 94 28 68	j....ubh.)...}..(h
0000e620	0b 4b 01 68 0c 4b 01 68 0d 4e 68 1c 4e 68 24 6a	.K.h.K.h.Nh.Nh\$j
0000e630	17 06 00 00 75 62 68 08 29 81 94 7d 94 28 68 0b	....ubh.)...}..(h.
0000e640	4b 01 68 0c 4b 01 68 0d 4e 68 1c 4e 68 24 6a d8	K.h.K.h.Nh.Nh\$j..
0000e650	03 00 00 75 62 68 08 29 81 94 7d 94 28 68 0b 4b	...ubh.)...}..(h.K
0000e660	01 68 0c 4b 01 68 0d 4e 68 1c 4e 68 24 6a d8 03	.h.K.h.Nh.Nh\$j...
0000e670	00 00 75 62 68 08 29 81 94 7d 94 28 68 0b 4b 01	...ubh.)...}..(h.K.
0000e680	68 0c 4b 01 68 0d 4e 68 1c 4e 68 24 6a d8 03 00	h.K.h.Nh.Nh\$j...
0000e690	00 75 62 68 08 29 81 94 7d 94 28 68 0b 4b 01 68	.ubh.)...}..(h.K.h
0000e6a0	0c 4b 01 68 0d 4e 68 1c 4e 68 24 6a d8 03 00 00	.K.h.Nh.Nh\$j....
0000e6b0	75 62 68 08 29 81 94 7d 94 28 68 0b 4b 01 68 0c	ubh.)...}..(h.K.h.
0000e6c0	4b 01 68 0d 4e 68 1c 4e 68 24 6a d8 03 00 00 75	K.h.Nh.Nh\$j....u
0000e6d0	62 68 08 29 81 94 7d 94 28 68 0b 4b 01 68 0c 4b	bh.)...}..(h.K.h.K
0000e6e0	01 68 0d 4e 68 1c 4e 68 24 6a d8 03 00 00 75 62	.h.Nh.Nh\$j....ub
0000e6f0	68 08 29 81 94 7d 94 28 68 0b 4b 01 68 0c 4b 01	h.)...}..(h.K.h.K.
0000e700	68 0d 4e 68 1c 4e 68 24 6a d8 03 00 00 75 62 68	h.Nh.Nh\$j....ubh
0000e710	08 29 81 94 7d 94 28 68 0b 4b 01 68 0c 4b 01 68	.)...}..(h.K.h.K.h
0000e720	0d 4e 68 1c 4e 68 24 6a d8 03 00 00 75 62 68 08	.Nh.Nh\$j....ubh.
0000e730	29 81 94 7d 94 28 68 0b 4b 01 68 0c 4b 01 68 0d	)...)..}..(h.K.h.K.h.
0000e740	4e 68 1c 4e 68 24 6a 8b 01 00 00 75 62 68 08 29	Nh.Nh\$j....ubh.)
0000e750	81 94 7d 94 28 68 0b 4b 01 68 0c 4b 01 68 0d 4e	...)..}..(h.K.h.K.h.N

0000e760 68 1c 4e 68 24 6a 8b 01 00 00 75 62 68 08 29 81 |h.Nh\$j....ubh.)|. |  
 0000e770 94 7d 94 28 68 0b 4b 01 68 0c 4b 01 68 0d 4e 68 |.}.(h.K.h.K.h.Nh |  
 0000e780 1c 4e 68 24 6a 8b 01 00 00 75 62 68 08 29 81 94 |.Nh\$j....ubh.)... |  
 0000e790 7d 94 28 68 0b 4b 01 68 0c 4b 01 68 0d 4e 68 1c |}.(h.K.h.K.h.Nh. |  
 0000e7a0 4e 68 24 6a 8b 01 00 00 75 62 68 08 29 81 94 7d |Nh\$j....ubh.)...} |  
 0000e7b0 94 28 68 0b 4b 01 68 0c 4b 01 68 0d 4e 68 1c 4e |.(h.K.h.K.h.Nh.N |  
 0000e7c0 68 24 6a 8b 01 00 00 75 62 68 08 29 81 94 7d 94 |h\$j....ubh.)...}. |  
 0000e7d0 28 68 0b 4b 01 68 0c 4b 01 68 0d 4e 68 1c 4e 68 |.(h.K.h.K.h.Nh.Nh |  
 0000e7e0 24 6a 8b 01 00 00 75 62 68 08 29 81 94 7d 94 28 |\$j....ubh.)...}.(|  
 0000e7f0 68 0b 4b 01 68 0c 4b 01 68 0d 4e 68 1c 4e 68 24 |h.K.h.K.h.Nh.Nh\$ |  
 0000e800 6a 8b 01 00 00 75 62 68 08 29 81 94 7d 94 28 68 |j....ubh.)...}.(h |  
 0000e810 0b 4b 01 68 0c 4b 01 68 0d 4e 68 1c 4e 68 24 6a |.K.h.K.h.Nh.Nh\$j |  
 0000e820 8b 01 00 00 75 62 68 08 29 81 94 7d 94 28 68 0b |....ubh.)...}.(h. |  
 0000e830 4b 01 68 0c 4b 01 68 0d 4e 68 1c 4e 68 24 6a 8b |K.h.K.h.Nh.Nh\$j. |  
 0000e840 01 00 00 75 62 68 08 29 81 94 7d 94 28 68 0b 4b |....ubh.)...}.(h.K |  
 0000e850 01 68 0c 4b 01 68 0d 4e 68 1c 4e 68 24 6a 8b 01 |.h.K.h.Nh.Nh\$j... |  
 0000e860 00 00 75 62 68 08 29 81 94 7d 94 28 68 0b 4b 01 |...ubh.)...}.(h.K. |  
 0000e870 68 0c 4b 01 68 0d 4e 68 1c 4e 68 24 6a 8b 01 00 |h.K.h.Nh.Nh\$j... |  
 0000e880 00 75 62 68 08 29 81 94 7d 94 28 68 0b 4b 01 68 |.ubh.)...}.(h.K.h |  
 0000e890 0c 4b 01 68 0d 4e 68 1c 4e 68 24 6a 8b 01 00 00 |.K.h.Nh.Nh\$j.... |  
 0000e8a0 75 62 68 08 29 81 94 7d 94 28 68 0b 4b 01 68 0c |ubh.)...}.(h.K.h. |  
 0000e8b0 4b 01 68 0d 4e 68 1c 4e 68 24 6a 8b 01 00 00 75 |K.h.Nh.Nh\$j....u |  
 0000e8c0 62 68 08 29 81 94 7d 94 28 68 0b 4b 01 68 0c 4b |bh.)...}.(h.K.h.K |  
 0000e8d0 01 68 0d 4e 68 1c 4e 68 24 6a 8b 01 00 00 75 62 |.h.Nh.Nh\$j....ub |  
 0000e8e0 68 08 29 81 94 7d 94 28 68 0b 4b 01 68 0c 4b 01 |h.)...}.(h.K.h.K. |  
 0000e8f0 68 0d 4e 68 1c 4e 68 24 6a 8b 01 00 00 75 62 68 |h.Nh.Nh\$j....ubh |  
 0000e900 08 29 81 94 7d 94 28 68 0b 4b 01 68 0c 4b 01 68 |.)...}.(h.K.h.K.h |  
 0000e910 0d 4e 68 1c 4e 68 24 6a 8b 01 00 00 75 62 68 08 |.Nh.Nh\$j....ubh. |  
 0000e920 29 81 94 7d 94 28 68 0b 4b 01 68 0c 4b 01 68 0d |)...}.(h.K.h.K.h. |  
 0000e930 4e 68 1c 4e 68 24 6a 8b 01 00 00 75 62 68 08 29 |Nh.Nh\$j....ubh.) |  
 0000e940 81 94 7d 94 28 68 0b 4b 01 68 0c 4b 01 68 0d 4e |...}.(h.K.h.K.h.N |  
 0000e950 68 1c 4e 68 24 6a 8b 01 00 00 75 62 68 08 29 81 |h.Nh\$j....ubh.)|. |  
 0000e960 94 7d 94 28 68 0b 4b 01 68 0c 4b 01 68 0d 4e 68 |.}.(h.K.h.K.h.Nh |  
 0000e970 1c 4e 68 24 6a 8b 01 00 00 75 62 68 08 29 81 94 |.Nh\$j....ubh.)... |  
 0000e980 7d 94 28 68 0b 4b 01 68 0c 4b 01 68 0d 4e 68 1c |}.(h.K.h.K.h.Nh. |  
 0000e990 4e 68 24 6a 8b 01 00 00 75 62 68 08 29 81 94 7d |Nh\$j....ubh.)...} |  
 0000e9a0 94 28 68 0b 4b 01 68 0c 4b 01 68 0d 4e 68 1c 4e |.(h.K.h.K.h.Nh.N |  
 0000e9b0 68 24 6a 8b 01 00 00 75 62 68 08 29 81 94 7d 94 |h\$j....ubh.)...}. |  
 0000e9c0 28 68 0b 4b 01 68 0c 4b 01 68 0d 4e 68 1c 4e 68 |.(h.K.h.K.h.Nh.Nh |  
 0000e9d0 24 6a 8b 01 00 00 75 62 68 08 29 81 94 7d 94 28 |\$j....ubh.)...}.(|  
 0000e9e0 68 0b 4b 01 68 0c 4b 01 68 0d 4e 68 1c 4e 68 24 |h.K.h.K.h.Nh.Nh\$ |  
 0000e9f0 6a 8b 01 00 00 75 62 68 08 29 81 94 7d 94 28 68 |j....ubh.)...}.(h |  
 0000ea00 0b 4b 01 68 0c 4b 01 68 0d 4e 68 1c 4e 68 24 6a |.K.h.K.h.Nh.Nh\$j |  
 0000ea10 8b 01 00 00 75 62 68 08 29 81 94 7d 94 28 68 0b |....ubh.)...}.(h. |  
 0000ea20 4b 01 68 0c 4b 01 68 0d 4e 68 1c 4e 68 24 6a 8b |K.h.K.h.Nh.Nh\$j. |  
 0000ea30 01 00 00 75 62 68 08 29 81 94 7d 94 28 68 0b 4b |....ubh.)...}.(h.K |  
 0000ea40 01 68 0c 4b 01 68 0d 4e 68 1c 4e 68 24 6a 8b 01 |.h.K.h.Nh.Nh\$j... |  
 0000ea50 00 00 75 62 68 08 29 81 94 7d 94 28 68 0b 4b 01 |...ubh.)...}.(h.K. |  
 0000ea60 68 0c 4b 01 68 0d 4e 68 1c 4e 68 24 6a 8b 01 00 |h.K.h.Nh.Nh\$j... |  
 0000ea70 00 75 62 68 08 29 81 94 7d 94 28 68 0b 4b 01 68 |.ubh.)...}.(h.K.h |  
 0000ea80 0c 4b 01 68 0d 4e 68 1c 4e 68 24 6a 8b 01 00 00 |.K.h.Nh.Nh\$j.... |  
 0000ea90 75 62 68 08 29 81 94 7d 94 28 68 0b 4b 01 68 0c |ubh.)...}.(h.K.h. |  
 0000eaa0 4b 01 68 0d 4e 68 1c 4e 68 24 6a 8b 01 00 00 75 |K.h.Nh.Nh\$j....u |  
 0000eab0 62 68 08 29 81 94 7d 94 28 68 0b 4b 01 68 0c 4b |bh.)...}.(h.K.h.K |  
 0000eac0 01 68 0d 4e 68 1c 4e 68 24 6a 8b 01 00 00 75 62 |.h.Nh.Nh\$j....ub |  
 0000ead0 68 08 29 81 94 7d 94 28 68 0b 4b 01 68 0c 4b 01 |h.)...}.(h.K.h.K. |  
 0000eae0 68 0d 4e 68 1c 4e 68 24 6a 8b 01 00 00 75 62 68 |h.Nh.Nh\$j....ubh |



0000eaf0	08 29 81 94 7d 94 28 68	0b 4b 01 68 0c 4b 01 68	.)..}.(h.K.h.K.h
0000eb00	0d 4e 68 1c 4e 68 24 6a	8b 01 00 00 75 62 68 08	.Nh.Nh\$j...ubh.
0000eb10	29 81 94 7d 94 28 68 0b	4b 01 68 0c 4b 01 68 0d	)..}.(h.K.h.K.h.
0000eb20	4e 68 1c 4e 68 24 68 10	68 91 43 08 00 00 00 00	Nh.Nh\$h.h.C....
0000eb30	00 00 00 00 94 86 94 52	94 75 62 68 08 29 81 94	.....R.ubh.)..
0000eb40	7d 94 28 68 0b 4b 01 68	0c 4b 01 68 0d 4e 68 1c	}.(h.K.h.K.h.Nh.
0000eb50	4e 68 24 68 10 68 91 43	08 01 00 00 00 00 00 00	Nh\$h.h.C.....
0000eb60	00 94 86 94 52 94 75 62	68 08 29 81 94 7d 94 28	...R.ubh.)..}.(
0000eb70	68 0b 4b 01 68 0c 4b 01	68 0d 4e 68 1c 4e 68 24	h.K.h.K.h.Nh.Nh\$
0000eb80	6a 2f 0a 00 00 75 62 68	08 29 81 94 7d 94 28 68	j/...ubh.)..}.(h
0000eb90	0b 4b 01 68 0c 4b 01 68	0d 4e 68 1c 4e 68 24 6a	.K.h.K.h.Nh.Nh\$j
0000eba0	2f 0a 00 00 75 62 68 08	29 81 94 7d 94 28 68 0b	/...ubh.)..}.(h.
0000ebb0	4b 01 68 0c 4b 01 68 0d	4e 68 1c 4e 68 24 6a 34	K.h.K.h.Nh.Nh\$j4
0000ebc0	0a 00 00 75 62 68 08 29	81 94 7d 94 28 68 0b 4b	...ubh.)..}.(h.K
0000ebd0	01 68 0c 4b 01 68 0d 4e	68 1c 4e 68 24 6a 34 0a	.h.K.h.Nh.Nh\$j4.
0000ebe0	00 00 75 62 68 08 29 81	94 7d 94 28 68 0b 4b 01	.ubh.)..}.(h.K.
0000ebf0	68 0c 4b 01 68 0d 4e 68	1c 4e 68 24 68 10 68 91	h.K.h.Nh.Nh\$h.h.
0000ec00	43 08 01 00 00 00 00 00	00 00 94 86 94 52 94 75	C.....R.u
0000ec10	62 68 08 29 81 94 7d 94	28 68 0b 4b 01 68 0c 4b	bh.)..}.(h.K.h.K
0000ec20	01 68 0d 4e 68 1c 4e 68	24 68 10 68 91 43 08 00	.h.Nh.Nh\$h.h.C..
0000ec30	00 00 00 00 00 00 00 94	86 94 52 94 75 62 68 08	.....R.ubh.
0000ec40	29 81 94 7d 94 28 68 0b	4b 01 68 0c 4b 01 68 0d	)..}.(h.K.h.K.h.
0000ec50	4e 68 1c 4e 68 24 6a ed	03 00 00 75 62 68 08 29	Nh.Nh\$j...ubh.)
0000ec60	81 94 7d 94 28 68 0b 4b	01 68 0c 4b 01 68 0d 4e	..}.(h.K.h.K.h.N
0000ec70	68 1c 4e 68 24 6a ed 03	00 00 75 62 68 08 29 81	h.Nh\$j...ubh.)..
0000ec80	94 7d 94 28 68 0b 4b 01	68 0c 4b 01 68 0d 4e 68	.}.(h.K.h.K.h.Nh
0000ec90	1c 4e 68 24 6a ed 03 00	00 75 62 68 08 29 81 94	.Nh\$j...ubh.)..
0000eca0	7d 94 28 68 0b 4b 01 68	0c 4b 01 68 0d 4e 68 1c	}.(h.K.h.K.h.Nh.
0000ecb0	4e 68 24 6a ed 03 00 00	75 62 68 08 29 81 94 7d	Nh\$j...ubh.)..}
0000ecc0	94 28 68 0b 4b 01 68 0c	4b 01 68 0d 4e 68 1c 4e	.(h.K.h.K.h.Nh.N
0000ecd0	68 24 6a ed 03 00 00 75	62 68 08 29 81 94 7d 94	h\$j...ubh.)..}
0000ece0	28 68 0b 4b 01 68 0c 4b	01 68 0d 4e 68 1c 4e 68	(h.K.h.K.h.Nh.Nh
0000ecf0	24 6a ed 03 00 00 75 62	68 08 29 81 94 7d 94 28	\$j...ubh.)..}.(
0000ed00	68 0b 4b 01 68 0c 4b 01	68 0d 4e 68 1c 4e 68 24	h.K.h.K.h.Nh.Nh\$
0000ed10	6a ed 03 00 00 75 62 68	08 29 81 94 7d 94 28 68	j...ubh.)..}.(h
0000ed20	0b 4b 01 68 0c 4b 01 68	0d 4e 68 1c 4e 68 24 6a	.K.h.K.h.Nh.Nh\$j
0000ed30	ed 03 00 00 75 62 68 08	29 81 94 7d 94 28 68 0b	...ubh.)..}.(h.
0000ed40	4b 01 68 0c 4b 01 68 0d	4e 68 1c 4e 68 24 6a 78	K.h.K.h.Nh.Nh\$jx
0000ed50	02 00 00 75 62 68 08 29	81 94 7d 94 28 68 0b 4b	...ubh.)..}.(h.K
0000ed60	01 68 0c 4b 01 68 0d 4e	68 1c 4e 68 24 6a 78 02	.h.K.h.Nh.Nh\$jx.
0000ed70	00 00 75 62 68 08 29 81	94 7d 94 28 68 0b 4b 01	.ubh.)..}.(h.K.
0000ed80	68 0c 4b 01 68 0d 4e 68	1c 4e 68 24 6a 78 02 00	h.K.h.Nh.Nh\$jx...
0000ed90	00 75 62 68 08 29 81 94	7d 94 28 68 0b 4b 01 68	.ubh.)..}.(h.K.h
0000eda0	0c 4b 01 68 0d 4e 68 1c	4e 68 24 6a 78 02 00 00	.K.h.Nh.Nh\$jx...
0000edb0	75 62 68 08 29 81 94 7d	94 28 68 0b 4b 01 68 0c	ubh.)..}.(h.K.h.
0000edc0	4b 01 68 0d 4e 68 1c 4e	68 24 6a 78 02 00 00 75	K.h.Nh.Nh\$jx...u
0000edd0	62 68 08 29 81 94 7d 94	28 68 0b 4b 01 68 0c 4b	bh.)..}.(h.K.h.K
0000ede0	01 68 0d 4e 68 1c 4e 68	24 6a 78 02 00 00 75 62	.h.Nh.Nh\$jx...ub
0000edf0	68 08 29 81 94 7d 94 28	68 0b 4b 01 68 0c 4b 01	h.)..}.(h.K.h.K.
0000ee00	68 0d 4e 68 1c 4e 68 24	6a 78 02 00 00 75 62 68	h.Nh.Nh\$jx...ubh
0000ee10	08 29 81 94 7d 94 28 68	0b 4b 01 68 0c 4b 01 68	.)..}.(h.K.h.K.h
0000ee20	0d 4e 68 1c 4e 68 24 6a	78 02 00 00 75 62 68 08	.Nh.Nh\$jx...ubh.
0000ee30	29 81 94 7d 94 28 68 0b	4b 01 68 0c 4b 01 68 0d	)..}.(h.K.h.K.h.
0000ee40	4e 68 1c 4e 68 24 6a 78	02 00 00 75 62 68 08 29	Nh.Nh\$jx...ubh.)
0000ee50	81 94 7d 94 28 68 0b 4b	01 68 0c 4b 01 68 0d 4e	..}.(h.K.h.K.h.N
0000ee60	68 1c 4e 68 24 6a 78 02	00 00 75 62 68 08 29 81	h.Nh\$jx...ubh.)..
0000ee70	94 7d 94 28 68 0b 4b 01	68 0c 4b 01 68 0d 4e 68	.}.(h.K.h.K.h.Nh

0000ee80	1c 4e 68 24 6a 78 02 00	00 75 62 68 08 29 81 94	.Nh\$Jx...ubh.)..
0000ee90	7d 94 28 68 0b 4b 01 68	0c 4b 01 68 0d 4e 68 1c	}.(h.K.h.K.h.Nh.
0000eea0	4e 68 24 6a 78 02 00 00	75 62 68 08 29 81 94 7d	Nh\$Jx...ubh.)..
0000eeb0	94 28 68 0b 4b 01 68 0c	4b 01 68 0d 4e 68 1c 4e	.(h.K.h.K.h.Nh.N
0000eec0	68 24 6a 78 02 00 00 75	62 68 08 29 81 94 7d 94	h\$Jx...ubh.)..
0000eed0	28 68 0b 4b 01 68 0c 4b	01 68 0d 4e 68 1c 4e 68	.(h.K.h.K.h.Nh.Nh
0000eee0	24 6a 78 02 00 00 75 62	68 08 29 81 94 7d 94 28	\$Jx...ubh.).. .(
0000eef0	68 0b 4b 01 68 0c 4b 01	68 0d 4e 68 1c 4e 68 24	h.K.h.K.h.Nh.Nh\$
0000ef00	6a 78 02 00 00 75 62 68	08 29 81 94 7d 94 28 68	Jx...ubh.).. .(h
0000ef10	0b 4b 01 68 0c 4b 01 68	0d 4e 68 1c 4e 68 24 6a	.K.h.K.h.Nh.Nh\$J
0000ef20	78 02 00 00 75 62 68 08	29 81 94 7d 94 28 68 0b	x...ubh.).. .(h.
0000ef30	4b 01 68 0c 4b 01 68 0d	4e 68 1c 4e 68 24 6a 59	K.h.K.h.Nh.Nh\$JY
0000ef40	0a 00 00 75 62 68 08 29	81 94 7d 94 28 68 0b 4b	...ubh.).. .(h.K
0000ef50	01 68 0c 4b 01 68 0d 4e	68 1c 4e 68 24 6a 59 0a	.h.K.h.Nh.Nh\$JY.
0000ef60	00 00 75 62 68 08 29 81	94 7d 94 28 68 0b 4b 01	...ubh.).. .(h.K.
0000ef70	68 0c 4b 01 68 0d 4e 68	1c 4e 68 24 6a 5e 0a 00	h.K.h.Nh.Nh\$J^...
0000ef80	00 75 62 68 08 29 81 94	7d 94 28 68 0b 4b 01 68	.ubh.).. .(h.K.h
0000ef90	0c 4b 01 68 0d 4e 68 1c	4e 68 24 6a 5e 0a 00 00	.K.h.Nh.Nh\$J^...
0000efa0	75 62 68 08 29 81 94 7d	94 28 68 0b 4b 01 68 0c	ubh.).. .(h.K.h.
0000efb0	4b 01 68 0d 4e 68 1c 4e	68 24 6a 54 06 00 00 75	K.h.Nh.Nh\$JT...u
0000efc0	62 68 08 29 81 94 7d 94	28 68 0b 4b 01 68 0c 4b	bh.).. .(h.K.h.K
0000efd0	01 68 0d 4e 68 1c 4e 68	24 6a 54 06 00 00 75 62	.h.Nh.Nh\$JT...ub
0000efe0	68 08 29 81 94 7d 94 28	68 0b 4b 01 68 0c 4b 01	h.).. .(h.K.h.K.
0000eff0	68 0d 4e 68 1c 4e 68 24	6a 54 06 00 00 75 62 68	h.Nh.Nh\$JT...ubh
0000f000	08 29 81 94 7d 94 28 68	0b 4b 01 68 0c 4b 01 68	.).. .(h.K.h.K.h
0000f010	0d 4e 68 1c 4e 68 24 6a	54 06 00 00 75 62 68 08	.Nh.Nh\$JT...ubh.
0000f020	29 81 94 7d 94 28 68 0b	4b 01 68 0c 4b 01 68 0d	).. .(h.K.h.K.h.
0000f030	4e 68 1c 4e 68 24 6a 59	06 00 00 75 62 68 08 29	Nh.Nh\$JY...ubh.)
0000f040	81 94 7d 94 28 68 0b 4b	01 68 0c 4b 01 68 0d 4e	.. .(h.K.h.K.h.N
0000f050	68 1c 4e 68 24 6a 59 06	00 00 75 62 68 08 29 81	h.Nh\$JY...ubh.)..
0000f060	94 7d 94 28 68 0b 4b 01	68 0c 4b 01 68 0d 4e 68	.. .(h.K.h.K.h.Nh
0000f070	1c 4e 68 24 6a 59 06 00	00 75 62 68 08 29 81 94	.Nh\$JY...ubh.)..
0000f080	7d 94 28 68 0b 4b 01 68	0c 4b 01 68 0d 4e 68 1c	}.(h.K.h.K.h.Nh.
0000f090	4e 68 24 6a 59 06 00 00	75 62 68 08 29 81 94 7d	Nh\$JY...ubh.)..
0000f0a0	94 28 68 0b 4b 01 68 0c	4b 01 68 0d 4e 68 1c 4e	.(h.K.h.K.h.Nh.N
0000f0b0	68 24 6a 5e 06 00 00 75	62 68 08 29 81 94 7d 94	h\$J^...ubh.)..
0000f0c0	28 68 0b 4b 01 68 0c 4b	01 68 0d 4e 68 1c 4e 68	.(h.K.h.K.h.Nh.Nh
0000f0d0	24 6a 5e 06 00 00 75 62	68 08 29 81 94 7d 94 28	\$J^...ubh.).. .(
0000f0e0	68 0b 4b 01 68 0c 4b 01	68 0d 4e 68 1c 4e 68 24	h.K.h.K.h.Nh.Nh\$
0000f0f0	6a 5e 06 00 00 75 62 68	08 29 81 94 7d 94 28 68	j^...ubh.).. .(h
0000f100	0b 4b 01 68 0c 4b 01 68	0d 4e 68 1c 4e 68 24 6a	.K.h.K.h.Nh.Nh\$J
0000f110	5e 06 00 00 75 62 68 08	29 81 94 7d 94 28 68 0b	^...ubh.).. .(h.
0000f120	4b 01 68 0c 4b 01 68 0d	4e 68 1c 4e 68 24 6a 06	K.h.K.h.Nh.Nh\$J.
0000f130	04 00 00 75 62 68 08 29	81 94 7d 94 28 68 0b 4b	...ubh.).. .(h.K
0000f140	01 68 0c 4b 01 68 0d 4e	68 1c 4e 68 24 6a 06 04	.h.K.h.Nh.Nh\$J...
0000f150	00 00 75 62 68 08 29 81	94 7d 94 28 68 0b 4b 01	...ubh.).. .(h.K.
0000f160	68 0c 4b 01 68 0d 4e 68	1c 4e 68 24 6a 06 04 00	h.K.h.Nh.Nh\$J...
0000f170	00 75 62 68 08 29 81 94	7d 94 28 68 0b 4b 01 68	.ubh.).. .(h.K.h
0000f180	0c 4b 01 68 0d 4e 68 1c	4e 68 24 6a 06 04 00 00	.K.h.Nh.Nh\$J....
0000f190	75 62 68 08 29 81 94 7d	94 28 68 0b 4b 01 68 0c	ubh.).. .(h.K.h.
0000f1a0	4b 01 68 0d 4e 68 1c 4e	68 24 6a 06 04 00 00 75	K.h.Nh.Nh\$J....u
0000f1b0	62 68 08 29 81 94 7d 94	28 68 0b 4b 01 68 0c 4b	bh.).. .(h.K.h.K
0000f1c0	01 68 0d 4e 68 1c 4e 68	24 6a 06 04 00 00 75 62	.h.Nh.Nh\$J...ub
0000f1d0	68 08 29 81 94 7d 94 28	68 0b 4b 01 68 0c 4b 01	h.).. .(h.K.h.K.
0000f1e0	68 0d 4e 68 1c 4e 68 24	6a 06 04 00 00 75 62 68	h.Nh.Nh\$J...ubh
0000f1f0	08 29 81 94 7d 94 28 68	0b 4b 01 68 0c 4b 01 68	.).. .(h.K.h.K.h
0000f200	0d 4e 68 1c 4e 68 24 6a	06 04 00 00 75 62 68 08	.Nh.Nh\$J...ubh.

0000f210	29 81 94 7d 94 28 68 0b 4b 01 68 0c 4b 01 68 0d	).}.(h.K.h.K.h.
0000f220	4e 68 1c 4e 68 24 68 10 68 91 43 08 01 00 00 00	Nh.Nh\$h.h.C....
0000f230	00 00 00 00 94 86 94 52 94 75 62 68 08 29 81 94	.....R.ubh.)..
0000f240	7d 94 28 68 0b 4b 01 68 0c 4b 01 68 0d 4e 68 1c	}.(h.K.h.K.h.Nh.
0000f250	4e 68 24 68 10 68 91 43 08 00 00 00 00 00 00	Nh\$h.h.C.....
0000f260	00 94 86 94 52 94 75 62 68 08 29 81 94 7d 94 28	....R.ubh.)..}.(
0000f270	68 0b 4b 01 68 0c 4b 00 68 0d 68 10 68 16 43 08	h.K.h.K.h.h.h.C.
0000f280	03 00 00 00 00 00 00 00 94 86 94 52 94 68 1c 68	.....R.h.h
0000f290	10 68 1f 43 08 00 00 00 00 00 00 f0 3f 94 86 94	.h.C.....?..
0000f2a0	52 94 68 24 4e 75 62 68 08 29 81 94 7d 94 28 68	R.h\$Nubh.)..}.(h
0000f2b0	0b 4b 01 68 0c 4b 01 68 0d 4e 68 1c 4e 68 24 68	.K.h.K.h.Nh.Nh\$h
0000f2c0	10 68 91 43 08 00 00 00 00 00 00 00 94 86 94	.h.C.....
0000f2d0	52 94 75 62 68 08 29 81 94 7d 94 28 68 0b 4b 01	R.ubh.)..}.(h.K.
0000f2e0	68 0c 4b 01 68 0d 4e 68 1c 4e 68 24 6a 87 0a 00	h.K.h.Nh.Nh\$j...
0000f2f0	00 75 62 68 08 29 81 94 7d 94 28 68 0b 4b 01 68	.ubh.)..}.(h.K.h
0000f300	0c 4b 01 68 0d 4e 68 1c 4e 68 24 6a 87 0a 00 00	.K.h.Nh.Nh\$j...
0000f310	75 62 68 08 29 81 94 7d 94 28 68 0b 4b 01 68 0c	ubh.)..}.(h.K.h.
0000f320	4b 01 68 0d 4e 68 1c 4e 68 24 6a 8c 0a 00 00 75	K.h.Nh.Nh\$j...u
0000f330	62 68 08 29 81 94 7d 94 28 68 0b 4b 01 68 0c 4b	bh.)..}.(h.K.h.K
0000f340	01 68 0d 4e 68 1c 4e 68 24 6a 8c 0a 00 00 75 62	.h.Nh.Nh\$j...ub
0000f350	68 08 29 81 94 7d 94 28 68 0b 4b 01 68 0c 4b 01	h.)..}.(h.K.h.K.
0000f360	68 0d 4e 68 1c 4e 68 24 68 95 75 62 68 08 29 81	h.Nh.Nh\$h.ubh.)
0000f370	94 7d 94 28 68 0b 4b 01 68 0c 4b 01 68 0d 4e 68	.}.(h.K.h.K.h.Nh
0000f380	1c 4e 68 24 68 95 75 62 68 08 29 81 94 7d 94 28	.Nh\$h.ubh.)..}.(
0000f390	68 0b 4b 01 68 0c 4b 01 68 0d 4e 68 1c 4e 68 24	h.K.h.K.h.Nh.Nh\$
0000f3a0	68 95 75 62 68 08 29 81 94 7d 94 28 68 0b 4b 01	h.ubh.)..}.(h.K.
0000f3b0	68 0c 4b 01 68 0d 4e 68 1c 4e 68 24 68 95 75 62	h.K.h.Nh.Nh\$h.ub
0000f3c0	68 08 29 81 94 7d 94 28 68 0b 4b 01 68 0c 4b 01	h.)..}.(h.K.h.K.
0000f3d0	68 0d 4e 68 1c 4e 68 24 68 95 75 62 68 08 29 81	h.Nh.Nh\$h.ubh.)
0000f3e0	94 7d 94 28 68 0b 4b 01 68 0c 4b 01 68 0d 4e 68	.}.(h.K.h.K.h.Nh
0000f3f0	1c 4e 68 24 68 95 75 62 68 08 29 81 94 7d 94 28	.Nh\$h.ubh.)..}.(
0000f400	68 0b 4b 01 68 0c 4b 01 68 0d 4e 68 1c 4e 68 24	h.K.h.K.h.Nh.Nh\$
0000f410	68 95 75 62 68 08 29 81 94 7d 94 28 68 0b 4b 01	h.ubh.)..}.(h.K.
0000f420	68 0c 4b 01 68 0d 4e 68 1c 4e 68 24 68 95 75 62	h.K.h.Nh.Nh\$h.ub
0000f430	68 08 29 81 94 7d 94 28 68 0b 4b 01 68 0c 4b 01	h.)..}.(h.K.h.K.
0000f440	68 0d 4e 68 1c 4e 68 24 68 95 75 62 68 08 29 81	h.Nh.Nh\$h.ubh.)
0000f450	94 7d 94 28 68 0b 4b 01 68 0c 4b 01 68 0d 4e 68	.}.(h.K.h.K.h.Nh
0000f460	1c 4e 68 24 68 95 75 62 68 08 29 81 94 7d 94 28	.Nh\$h.ubh.)..}.(
0000f470	68 0b 4b 01 68 0c 4b 01 68 0d 4e 68 1c 4e 68 24	h.K.h.K.h.Nh.Nh\$
0000f480	68 95 75 62 68 08 29 81 94 7d 94 28 68 0b 4b 01	h.ubh.)..}.(h.K.
0000f490	68 0c 4b 01 68 0d 4e 68 1c 4e 68 24 68 95 75 62	h.K.h.Nh.Nh\$h.ub
0000f4a0	68 08 29 81 94 7d 94 28 68 0b 4b 01 68 0c 4b 01	h.)..}.(h.K.h.K.
0000f4b0	68 0d 4e 68 1c 4e 68 24 68 95 75 62 68 08 29 81	h.Nh.Nh\$h.ubh.)
0000f4c0	94 7d 94 28 68 0b 4b 01 68 0c 4b 01 68 0d 4e 68	.}.(h.K.h.K.h.Nh
0000f4d0	1c 4e 68 24 68 95 75 62 68 08 29 81 94 7d 94 28	.Nh\$h.ubh.)..}.(
0000f4e0	68 0b 4b 01 68 0c 4b 01 68 0d 4e 68 1c 4e 68 24	h.K.h.K.h.Nh.Nh\$
0000f4f0	68 95 75 62 68 08 29 81 94 7d 94 28 68 0b 4b 01	h.ubh.)..}.(h.K.
0000f500	68 0c 4b 01 68 0d 4e 68 1c 4e 68 24 68 95 75 62	h.K.h.Nh.Nh\$h.ub
0000f510	68 08 29 81 94 7d 94 28 68 0b 4b 01 68 0c 4b 01	h.)..}.(h.K.h.K.
0000f520	68 0d 4e 68 1c 4e 68 24 68 95 75 62 68 08 29 81	h.Nh.Nh\$h.ubh.)
0000f530	94 7d 94 28 68 0b 4b 01 68 0c 4b 01 68 0d 4e 68	.}.(h.K.h.K.h.Nh
0000f540	1c 4e 68 24 68 95 75 62 68 08 29 81 94 7d 94 28	.Nh\$h.ubh.)..}.(
0000f550	68 0b 4b 01 68 0c 4b 01 68 0d 4e 68 1c 4e 68 24	h.K.h.K.h.Nh.Nh\$
0000f560	68 95 75 62 68 08 29 81 94 7d 94 28 68 0b 4b 01	h.ubh.)..}.(h.K.
0000f570	68 0c 4b 01 68 0d 4e 68 1c 4e 68 24 68 95 75 62	h.K.h.Nh.Nh\$h.ub
0000f580	68 08 29 81 94 7d 94 28 68 0b 4b 01 68 0c 4b 01	h.)..}.(h.K.h.K.
0000f590	68 0d 4e 68 1c 4e 68 24 68 95 75 62 68 08 29 81	h.Nh.Nh\$h.ubh.)



0000f930	1c 4e 68 24 68 95 75 62	68 08 29 81 94 7d 94 28	.Nh\$h.ubh.)..} .
0000f940	68 0b 4b 01 68 0c 4b 01	68 0d 4e 68 1c 4e 68 24	h.K.h.K.h.Nh.Nh\$
0000f950	68 95 75 62 68 08 29 81	94 7d 94 28 68 0b 4b 01	h.ubh.)..} .(h.K.
0000f960	68 0c 4b 01 68 0d 4e 68	1c 4e 68 24 68 95 75 62	h.K.h.Nh.Nh\$h.ub
0000f970	68 08 29 81 94 7d 94 28	68 0b 4b 01 68 0c 4b 01	h.)..} .(h.K.h.K.
0000f980	68 0d 4e 68 1c 4e 68 24	68 95 75 62 68 08 29 81	h.Nh.Nh\$h.ubh.)
0000f990	94 7d 94 28 68 0b 4b 01	68 0c 4b 01 68 0d 4e 68	. .(h.K.h.K.h.Nh
0000f9a0	1c 4e 68 24 68 95 75 62	68 08 29 81 94 7d 94 28	.Nh\$h.ubh.)..} .
0000f9b0	68 0b 4b 01 68 0c 4b 01	68 0d 4e 68 1c 4e 68 24	h.K.h.K.h.Nh.Nh\$
0000f9c0	68 95 75 62 68 08 29 81	94 7d 94 28 68 0b 4b 01	h.ubh.)..} .(h.K.
0000f9d0	68 0c 4b 01 68 0d 4e 68	1c 4e 68 24 68 95 75 62	h.K.h.Nh.Nh\$h.ub
0000f9e0	68 08 29 81 94 7d 94 28	68 0b 4b 01 68 0c 4b 01	h.)..} .(h.K.h.K.
0000f9f0	68 0d 4e 68 1c 4e 68 24	68 95 75 62 68 08 29 81	h.Nh.Nh\$h.ubh.)
0000fa00	94 7d 94 28 68 0b 4b 01	68 0c 4b 01 68 0d 4e 68	. .(h.K.h.K.h.Nh
0000fa10	1c 4e 68 24 68 95 75 62	68 08 29 81 94 7d 94 28	.Nh\$h.ubh.)..} .
0000fa20	68 0b 4b 01 68 0c 4b 01	68 0d 4e 68 1c 4e 68 24	h.K.h.K.h.Nh.Nh\$
0000fa30	68 95 75 62 68 08 29 81	94 7d 94 28 68 0b 4b 01	h.ubh.)..} .(h.K.
0000fa40	68 0c 4b 01 68 0d 4e 68	1c 4e 68 24 68 95 75 62	h.K.h.Nh.Nh\$h.ub
0000fa50	68 08 29 81 94 7d 94 28	68 0b 4b 01 68 0c 4b 01	h.)..} .(h.K.h.K.
0000fa60	68 0d 4e 68 1c 4e 68 24	68 95 75 62 68 08 29 81	h.Nh.Nh\$h.ubh.)
0000fa70	94 7d 94 28 68 0b 4b 01	68 0c 4b 01 68 0d 4e 68	. .(h.K.h.K.h.Nh
0000fa80	1c 4e 68 24 68 95 75 62	68 08 29 81 94 7d 94 28	.Nh\$h.ubh.)..} .
0000fa90	68 0b 4b 01 68 0c 4b 01	68 0d 4e 68 1c 4e 68 24	h.K.h.K.h.Nh.Nh\$
0000faa0	68 95 75 62 68 08 29 81	94 7d 94 28 68 0b 4b 01	h.ubh.)..} .(h.K.
0000fab0	68 0c 4b 01 68 0d 4e 68	1c 4e 68 24 68 95 75 62	h.K.h.Nh.Nh\$h.ub
0000fac0	68 08 29 81 94 7d 94 28	68 0b 4b 01 68 0c 4b 01	h.)..} .(h.K.h.K.
0000fad0	68 0d 4e 68 1c 4e 68 24	68 95 75 62 68 08 29 81	h.Nh.Nh\$h.ubh.)
0000fae0	94 7d 94 28 68 0b 4b 01	68 0c 4b 01 68 0d 4e 68	. .(h.K.h.K.h.Nh
0000faf0	1c 4e 68 24 68 95 75 62	68 08 29 81 94 7d 94 28	.Nh\$h.ubh.)..} .
0000fb00	68 0b 4b 01 68 0c 4b 01	68 0d 4e 68 1c 4e 68 24	h.K.h.K.h.Nh.Nh\$
0000fb10	68 95 75 62 68 08 29 81	94 7d 94 28 68 0b 4b 01	h.ubh.)..} .(h.K.
0000fb20	68 0c 4b 01 68 0d 4e 68	1c 4e 68 24 68 95 75 62	h.K.h.Nh.Nh\$h.ub
0000fb30	68 08 29 81 94 7d 94 28	68 0b 4b 01 68 0c 4b 01	h.)..} .(h.K.h.K.
0000fb40	68 0d 4e 68 1c 4e 68 24	68 95 75 62 68 08 29 81	h.Nh.Nh\$h.ubh.)
0000fb50	94 7d 94 28 68 0b 4b 01	68 0c 4b 01 68 0d 4e 68	. .(h.K.h.K.h.Nh
0000fb60	1c 4e 68 24 68 95 75 62	68 08 29 81 94 7d 94 28	.Nh\$h.ubh.)..} .
0000fb70	68 0b 4b 01 68 0c 4b 01	68 0d 4e 68 1c 4e 68 24	h.K.h.K.h.Nh.Nh\$
0000fb80	68 95 75 62 68 08 29 81	94 7d 94 28 68 0b 4b 01	h.ubh.)..} .(h.K.
0000fb90	68 0c 4b 01 68 0d 4e 68	1c 4e 68 24 68 95 75 62	h.K.h.Nh.Nh\$h.ub
0000fba0	68 08 29 81 94 7d 94 28	68 0b 4b 01 68 0c 4b 01	h.)..} .(h.K.h.K.
0000fbb0	68 0d 4e 68 1c 4e 68 24	68 95 75 62 68 08 29 81	h.Nh.Nh\$h.ubh.)
0000fbc0	94 7d 94 28 68 0b 4b 01	68 0c 4b 01 68 0d 4e 68	. .(h.K.h.K.h.Nh
0000fbd0	1c 4e 68 24 68 95 75 62	68 08 29 81 94 7d 94 28	.Nh\$h.ubh.)..} .
0000fbe0	68 0b 4b 01 68 0c 4b 01	68 0d 4e 68 1c 4e 68 24	h.K.h.K.h.Nh.Nh\$
0000fbf0	68 95 75 62 68 08 29 81	94 7d 94 28 68 0b 4b 01	h.ubh.)..} .(h.K.
0000fc00	68 0c 4b 01 68 0d 4e 68	1c 4e 68 24 68 95 75 62	h.K.h.Nh.Nh\$h.ub
0000fc10	68 08 29 81 94 7d 94 28	68 0b 4b 01 68 0c 4b 01	h.)..} .(h.K.h.K.
0000fc20	68 0d 4e 68 1c 4e 68 24	68 95 75 62 65 28 68 08	h.Nh.Nh\$h.ube(h.
0000fc30	29 81 94 7d 94 28 68 0b	4b 01 68 0c 4b 01 68 0d	)..} .(h.K.h.K.h.
0000fc40	4e 68 1c 4e 68 24 68 95	75 62 68 08 29 81 94 7d	Nh.Nh\$h.ubh.)..}
0000fc50	94 28 68 0b 4b 01 68 0c	4b 01 68 0d 4e 68 1c 4e	.(h.K.h.K.h.Nh.N
0000fc60	68 24 68 95 75 62 68 08	29 81 94 7d 94 28 68 0b	h\$h.ubh.)..} .(h.
0000fc70	4b 01 68 0c 4b 01 68 0d	4e 68 1c 4e 68 24 68 95	K.h.K.h.Nh.Nh\$h.
0000fc80	75 62 68 08 29 81 94 7d	94 28 68 0b 4b 01 68 0c	ubh.)..} .(h.K.h.
0000fc90	4b 01 68 0d 4e 68 1c 4e	68 24 68 95 75 62 68 08	K.h.Nh.Nh\$h.ubh.
0000fca0	29 81 94 7d 94 28 68 0b	4b 01 68 0c 4b 01 68 0d	)..} .(h.K.h.K.h.
0000fcb0	4e 68 1c 4e 68 24 68 95	75 62 68 08 29 81 94 7d	Nh.Nh\$h.ubh.)..}



00010050	0c 4b 01 68 0d 4e 68 1c	4e 68 24 68 95 75 62 68	.K.h.Nh.Nh\$\$.ubh
00010060	08 29 81 94 7d 94 28 68	0b 4b 01 68 0c 4b 01 68	.)..}.(h.K.h.K.h
00010070	0d 4e 68 1c 4e 68 24 68	95 75 62 68 08 29 81 94	.Nh.Nh\$\$.ubh.)..
00010080	7d 94 28 68 0b 4b 01 68	0c 4b 01 68 0d 4e 68 1c	}.(h.K.h.K.h.Nh.
00010090	4e 68 24 68 95 75 62 68	08 29 81 94 7d 94 28 68	Nh\$\$.ubh.)..}.(h
000100a0	0b 4b 01 68 0c 4b 01 68	0d 4e 68 1c 4e 68 24 68	.K.h.K.h.Nh.Nh\$h
000100b0	95 75 62 68 08 29 81 94	7d 94 28 68 0b 4b 01 68	.ubh.)..}.(h.K.h
000100c0	0c 4b 01 68 0d 4e 68 1c	4e 68 24 68 95 75 62 68	.K.h.Nh.Nh\$\$.ubh
000100d0	08 29 81 94 7d 94 28 68	0b 4b 01 68 0c 4b 01 68	.)..}.(h.K.h.K.h
000100e0	0d 4e 68 1c 4e 68 24 68	95 75 62 68 08 29 81 94	.Nh.Nh\$\$.ubh.)..
000100f0	7d 94 28 68 0b 4b 01 68	0c 4b 01 68 0d 4e 68 1c	}.(h.K.h.K.h.Nh.
00010100	4e 68 24 68 95 75 62 68	08 29 81 94 7d 94 28 68	Nh\$\$.ubh.)..}.(h
00010110	0b 4b 01 68 0c 4b 01 68	0d 4e 68 1c 4e 68 24 68	.K.h.K.h.Nh.Nh\$h
00010120	95 75 62 68 08 29 81 94	7d 94 28 68 0b 4b 01 68	.ubh.)..}.(h.K.h
00010130	0c 4b 01 68 0d 4e 68 1c	4e 68 24 68 95 75 62 68	.K.h.Nh.Nh\$\$.ubh
00010140	08 29 81 94 7d 94 28 68	0b 4b 01 68 0c 4b 01 68	.)..}.(h.K.h.K.h
00010150	0d 4e 68 1c 4e 68 24 68	95 75 62 68 08 29 81 94	.Nh.Nh\$\$.ubh.)..
00010160	7d 94 28 68 0b 4b 01 68	0c 4b 01 68 0d 4e 68 1c	}.(h.K.h.K.h.Nh.
00010170	4e 68 24 6a 9d 02 00 00	75 62 68 08 29 81 94 7d	Nh\$j....ubh.)..}
00010180	94 28 68 0b 4b 01 68 0c	4b 01 68 0d 4e 68 1c 4e	.(h.K.h.K.h.Nh.N
00010190	68 24 6a 9d 02 00 00 75	62 68 08 29 81 94 7d 94	h\$j....ubh.)..}.
000101a0	28 68 0b 4b 01 68 0c 4b	01 68 0d 4e 68 1c 4e 68	.(h.K.h.K.h.Nh.Nh
000101b0	24 6a 9d 02 00 00 75 62	68 08 29 81 94 7d 94 28	\$j....ubh.)..}.(
000101c0	68 0b 4b 01 68 0c 4b 01	68 0d 4e 68 1c 4e 68 24	h.K.h.K.h.Nh.Nh\$
000101d0	6a 9d 02 00 00 75 62 68	08 29 81 94 7d 94 28 68	j....ubh.)..}.(h
000101e0	0b 4b 01 68 0c 4b 01 68	0d 4e 68 1c 4e 68 24 6a	.K.h.K.h.Nh.Nh\$j
000101f0	9d 02 00 00 75 62 68 08	29 81 94 7d 94 28 68 0b	....ubh.)..}.(h.
00010200	4b 01 68 0c 4b 01 68 0d	4e 68 1c 4e 68 24 6a 9d	K.h.K.h.Nh.Nh\$j.
00010210	02 00 00 75 62 68 08 29	81 94 7d 94 28 68 0b 4b	...ubh.)..}.(h.K
00010220	01 68 0c 4b 01 68 0d 4e	68 1c 4e 68 24 6a 9d 02	.h.K.h.Nh.Nh\$j..
00010230	00 00 75 62 68 08 29 81	94 7d 94 28 68 0b 4b 01	..ubh.)..}.(h.K.
00010240	68 0c 4b 01 68 0d 4e 68	1c 4e 68 24 6a 9d 02 00	h.K.h.Nh.Nh\$j...
00010250	00 75 62 68 08 29 81 94	7d 94 28 68 0b 4b 01 68	.ubh.)..}.(h.K.h
00010260	0c 4b 01 68 0d 4e 68 1c	4e 68 24 6a 9d 02 00 00	.K.h.Nh.Nh\$j....
00010270	75 62 68 08 29 81 94 7d	94 28 68 0b 4b 01 68 0c	ubh.)..}.(h.K.h.
00010280	4b 01 68 0d 4e 68 1c 4e	68 24 6a 9d 02 00 00 75	K.h.Nh.Nh\$j....u
00010290	62 68 08 29 81 94 7d 94	28 68 0b 4b 01 68 0c 4b	bh.)..}.(h.K.h.K
000102a0	01 68 0d 4e 68 1c 4e 68	24 6a 9d 02 00 00 75 62	.h.Nh.Nh\$j....ub
000102b0	68 08 29 81 94 7d 94 28	68 0b 4b 01 68 0c 4b 01	h.)..}.(h.K.h.K.
000102c0	68 0d 4e 68 1c 4e 68 24	6a 9d 02 00 00 75 62 68	h.Nh.Nh\$j....ubh
000102d0	08 29 81 94 7d 94 28 68	0b 4b 01 68 0c 4b 01 68	.)..}.(h.K.h.K.h
000102e0	0d 4e 68 1c 4e 68 24 6a	9d 02 00 00 75 62 68 08	.Nh.Nh\$j....ubh.
000102f0	29 81 94 7d 94 28 68 0b	4b 01 68 0c 4b 01 68 0d	)..}.(h.K.h.K.h.
00010300	4e 68 1c 4e 68 24 6a 9d	02 00 00 75 62 68 08 29	Nh.Nh\$j....ubh.)
00010310	81 94 7d 94 28 68 0b 4b	01 68 0c 4b 01 68 0d 4e	..}.(h.K.h.K.h.N
00010320	68 1c 4e 68 24 6a 9d 02	00 00 75 62 68 08 29 81	h.Nh\$j....ubh.)..
00010330	94 7d 94 28 68 0b 4b 01	68 0c 4b 01 68 0d 4e 68	}.(h.K.h.K.h.Nh
00010340	1c 4e 68 24 6a 9d 02 00	00 75 62 68 08 29 81 94	.Nh\$j....ubh.)..
00010350	7d 94 28 68 0b 4b 01 68	0c 4b 01 68 0d 4e 68 1c	}.(h.K.h.K.h.Nh.
00010360	4e 68 24 6a bf 06 00 00	75 62 68 08 29 81 94 7d	Nh\$j....ubh.)..}
00010370	94 28 68 0b 4b 01 68 0c	4b 01 68 0d 4e 68 1c 4e	.(h.K.h.K.h.Nh.N
00010380	68 24 6a bf 06 00 00 75	62 68 08 29 81 94 7d 94	h\$j....ubh.)..}.
00010390	28 68 0b 4b 01 68 0c 4b	01 68 0d 4e 68 1c 4e 68	.(h.K.h.K.h.Nh.Nh
000103a0	24 6a bf 06 00 00 75 62	68 08 29 81 94 7d 94 28	\$j....ubh.)..}.(
000103b0	68 0b 4b 01 68 0c 4b 01	68 0d 4e 68 1c 4e 68 24	h.K.h.K.h.Nh.Nh\$
000103c0	6a bf 06 00 00 75 62 68	08 29 81 94 7d 94 28 68	j....ubh.)..}.(h
000103d0	0b 4b 01 68 0c 4b 01 68	0d 4e 68 1c 4e 68 24 6a	.K.h.K.h.Nh.Nh\$j

000103e0	c4 06 00 00 75 62 68 08	29 81 94 7d 94 28 68 0b	...ubh.)...} (h.
000103f0	4b 01 68 0c 4b 01 68 0d	4e 68 1c 4e 68 24 6a c4	K.h.K.h.Nh.Nh\$j.
00010400	06 00 00 75 62 68 08 29	81 94 7d 94 28 68 0b 4b	...ubh.)...} (h.K
00010410	01 68 0c 4b 01 68 0d 4e	68 1c 4e 68 24 6a c4 06	.h.K.h.Nh.Nh\$j. .
00010420	00 00 75 62 68 08 29 81	94 7d 94 28 68 0b 4b 01	.ubh.)...} (h.K.
00010430	68 0c 4b 01 68 0d 4e 68	1c 4e 68 24 6a c4 06 00	h.K.h.Nh.Nh\$j. . .
00010440	00 75 62 68 08 29 81 94	7d 94 28 68 0b 4b 01 68	.ubh.)...} (h.K.h
00010450	0c 4b 01 68 0d 4e 68 1c	4e 68 24 6a 3f 04 00 00	.K.h.Nh.Nh\$j? . . .
00010460	75 62 68 08 29 81 94 7d	94 28 68 0b 4b 01 68 0c	ubh.)...} (h.K.h.
00010470	4b 01 68 0d 4e 68 1c 4e	68 24 6a 3f 04 00 00 75	K.h.Nh.Nh\$j? . . . u
00010480	62 68 08 29 81 94 7d 94	28 68 0b 4b 01 68 0c 4b	bh.)...} (h.K.h.K
00010490	01 68 0d 4e 68 1c 4e 68	24 6a 3f 04 00 00 75 62	.h.Nh.Nh\$j? . . . ub
000104a0	68 08 29 81 94 7d 94 28	68 0b 4b 01 68 0c 4b 01	h.)...} (h.K.h.K.
000104b0	68 0d 4e 68 1c 4e 68 24	6a 3f 04 00 00 75 62 68	h.Nh.Nh\$j? . . . ubh
000104c0	08 29 81 94 7d 94 28 68	0b 4b 01 68 0c 4b 01 68	.)...} (h.K.h.K.h
000104d0	0d 4e 68 1c 4e 68 24 6a	3f 04 00 00 75 62 68 08	.Nh.Nh\$j? . . . ubh.
000104e0	29 81 94 7d 94 28 68 0b	4b 01 68 0c 4b 01 68 0d	)...) (h.K.h.K.h.
000104f0	4e 68 1c 4e 68 24 6a 3f	04 00 00 75 62 68 08 29	Nh.Nh\$j? . . . ubh.)
00010500	81 94 7d 94 28 68 0b 4b	01 68 0c 4b 01 68 0d 4e	...) (h.K.h.K.h.N
00010510	68 1c 4e 68 24 6a 3f 04	00 00 75 62 68 08 29 81	h.Nh\$j? . . . ubh.) .
00010520	94 7d 94 28 68 0b 4b 01	68 0c 4b 01 68 0d 4e 68	.) (h.K.h.K.h.Nh
00010530	1c 4e 68 24 6a 3f 04 00	00 75 62 68 08 29 81 94	.Nh\$j? . . . ubh.) . .
00010540	7d 94 28 68 0b 4b 01 68	0c 4b 01 68 0d 4e 68 1c	} (h.K.h.K.h.Nh.
00010550	4e 68 24 6a aa 02 00 00	75 62 68 08 29 81 94 7d	Nh\$j. . . . ubh.) . . }
00010560	94 28 68 0b 4b 01 68 0c	4b 01 68 0d 4e 68 1c 4e	(h.K.h.K.h.Nh.N
00010570	68 24 6a aa 02 00 00 75	62 68 08 29 81 94 7d 94	h\$j. . . . ubh.) . . } .
00010580	28 68 0b 4b 01 68 0c 4b	01 68 0d 4e 68 1c 4e 68	(h.K.h.K.h.Nh.Nh
00010590	24 6a aa 02 00 00 75 62	68 08 29 81 94 7d 94 28	\$j. . . . ubh.) . . } . (
000105a0	68 0b 4b 01 68 0c 4b 01	68 0d 4e 68 1c 4e 68 24	h.K.h.K.h.Nh.Nh\$
000105b0	6a aa 02 00 00 75 62 68	08 29 81 94 7d 94 28 68	j. . . . ubh.) . . } (h
000105c0	0b 4b 01 68 0c 4b 01 68	0d 4e 68 1c 4e 68 24 6a	.K.h.K.h.Nh.Nh\$j
000105d0	aa 02 00 00 75 62 68 08	29 81 94 7d 94 28 68 0b	...ubh.)...} (h.
000105e0	4b 01 68 0c 4b 01 68 0d	4e 68 1c 4e 68 24 6a aa	K.h.K.h.Nh.Nh\$j.
000105f0	02 00 00 75 62 68 08 29	81 94 7d 94 28 68 0b 4b	...ubh.)...} (h.K
00010600	01 68 0c 4b 01 68 0d 4e	68 1c 4e 68 24 6a aa 02	.h.K.h.Nh.Nh\$j. .
00010610	00 00 75 62 68 08 29 81	94 7d 94 28 68 0b 4b 01	.ubh.)...} (h.K.
00010620	68 0c 4b 01 68 0d 4e 68	1c 4e 68 24 6a aa 02 00	h.K.h.Nh.Nh\$j. . .
00010630	00 75 62 68 08 29 81 94	7d 94 28 68 0b 4b 01 68	.ubh.)...} (h.K.h
00010640	0c 4b 01 68 0d 4e 68 1c	4e 68 24 6a aa 02 00 00	.K.h.Nh.Nh\$j. . . .
00010650	75 62 68 08 29 81 94 7d	94 28 68 0b 4b 01 68 0c	ubh.)...} (h.K.h.
00010660	4b 01 68 0d 4e 68 1c 4e	68 24 6a aa 02 00 00 75	K.h.Nh.Nh\$j. . . . u
00010670	62 68 08 29 81 94 7d 94	28 68 0b 4b 01 68 0c 4b	bh.)...} (h.K.h.K
00010680	01 68 0d 4e 68 1c 4e 68	24 6a aa 02 00 00 75 62	.h.Nh.Nh\$j. . . . ub
00010690	68 08 29 81 94 7d 94 28	68 0b 4b 01 68 0c 4b 01	h.)...} (h.K.h.K.
000106a0	68 0d 4e 68 1c 4e 68 24	6a aa 02 00 00 75 62 68	h.Nh.Nh\$j. . . . ubh
000106b0	08 29 81 94 7d 94 28 68	0b 4b 01 68 0c 4b 01 68	.)...} (h.K.h.K.h
000106c0	0d 4e 68 1c 4e 68 24 6a	aa 02 00 00 75 62 68 08	.Nh.Nh\$j. . . . ubh.
000106d0	29 81 94 7d 94 28 68 0b	4b 01 68 0c 4b 01 68 0d	)...) (h.K.h.K.h.
000106e0	4e 68 1c 4e 68 24 6a aa	02 00 00 75 62 68 08 29	Nh.Nh\$j. . . . ubh.)
000106f0	81 94 7d 94 28 68 0b 4b	01 68 0c 4b 01 68 0d 4e	...) (h.K.h.K.h.N
00010700	68 1c 4e 68 24 6a aa 02	00 00 75 62 68 08 29 81	h.Nh\$j. . . . ubh.) .
00010710	94 7d 94 28 68 0b 4b 01	68 0c 4b 01 68 0d 4e 68	.) (h.K.h.K.h.Nh
00010720	1c 4e 68 24 6a aa 02 00	00 75 62 68 08 29 81 94	.Nh\$j. . . . ubh.) . .
00010730	7d 94 28 68 0b 4b 01 68	0c 4b 01 68 0d 4e 68 1c	} (h.K.h.K.h.Nh.
00010740	4e 68 24 6a 48 04 00 00	75 62 68 08 29 81 94 7d	Nh\$jH. . . . ubh.) . . }
00010750	94 28 68 0b 4b 01 68 0c	4b 01 68 0d 4e 68 1c 4e	(h.K.h.K.h.Nh.N
00010760	68 24 6a 48 04 00 00 75	62 68 08 29 81 94 7d 94	h\$jH. . . . ubh.) . . } .



00010770	28 68 0b 4b 01 68 0c 4b	01 68 0d 4e 68 1c 4e 68	(h.K.h.K.h.Nh.Nh
00010780	24 6a 48 04 00 00 75 62	68 08 29 81 94 7d 94 28	\$jH...ubh.)...}.(
00010790	68 0b 4b 01 68 0c 4b 01	68 0d 4e 68 1c 4e 68 24	h.K.h.K.h.Nh.Nh\$
000107a0	6a 48 04 00 00 75 62 68	08 29 81 94 7d 94 28 68	jH...ubh.)...}.(h
000107b0	0b 4b 01 68 0c 4b 01 68	0d 4e 68 1c 4e 68 24 6a	.K.h.K.h.Nh.Nh\$j
000107c0	48 04 00 00 75 62 68 08	29 81 94 7d 94 28 68 0b	H...ubh.)...}.(h.
000107d0	4b 01 68 0c 4b 01 68 0d	4e 68 1c 4e 68 24 6a 48	K.h.K.h.Nh.Nh\$jH
000107e0	04 00 00 75 62 68 08 29	81 94 7d 94 28 68 0b 4b	. . .ubh.) . . } . (h.K
000107f0	01 68 0c 4b 01 68 0d 4e	68 1c 4e 68 24 6a 48 04	.h.K.h.Nh.Nh\$jH.
00010800	00 00 75 62 68 08 29 81	94 7d 94 28 68 0b 4b 01	. .ubh.) . . } . (h.K.
00010810	68 0c 4b 01 68 0d 4e 68	1c 4e 68 24 6a 48 04 00	h.K.h.Nh.Nh\$jH. .
00010820	00 75 62 68 08 29 81 94	7d 94 28 68 0b 4b 01 68	.ubh.) . . } . (h.K.h
00010830	0c 4b 01 68 0d 4e 68 1c	4e 68 24 6a 4d 04 00 00	.K.h.Nh.Nh\$jM. . .
00010840	75 62 68 08 29 81 94 7d	94 28 68 0b 4b 01 68 0c	ubh.) . . } . (h.K.h.
00010850	4b 01 68 0d 4e 68 1c 4e	68 24 6a 4d 04 00 00 75	K.h.Nh.Nh\$jM. . .u
00010860	62 68 08 29 81 94 7d 94	28 68 0b 4b 01 68 0c 4b	bh.) . . } . (h.K.h.K
00010870	01 68 0d 4e 68 1c 4e 68	24 6a 4d 04 00 00 75 62	.h.Nh.Nh\$jM. . .ub
00010880	68 08 29 81 94 7d 94 28	68 0b 4b 01 68 0c 4b 01	h.) . . } . (h.K.h.K.
00010890	68 0d 4e 68 1c 4e 68 24	6a 4d 04 00 00 75 62 68	h.Nh.Nh\$jM. . .ubh
000108a0	08 29 81 94 7d 94 28 68	0b 4b 01 68 0c 4b 01 68	.) . . } . (h.K.h.K.h
000108b0	0d 4e 68 1c 4e 68 24 6a	4d 04 00 00 75 62 68 08	.Nh.Nh\$jM. . .ubh.
000108c0	29 81 94 7d 94 28 68 0b	4b 01 68 0c 4b 01 68 0d	) . . } . (h.K.h.K.h.
000108d0	4e 68 1c 4e 68 24 6a 4d	04 00 00 75 62 68 08 29	Nh.Nh\$jM. . .ubh.)
000108e0	81 94 7d 94 28 68 0b 4b	01 68 0c 4b 01 68 0d 4e	. . } . (h.K.h.K.h.N
000108f0	68 1c 4e 68 24 6a 4d 04	00 00 75 62 68 08 29 81	h.Nh\$jM. . .ubh.) .
00010900	94 7d 94 28 68 0b 4b 01	68 0c 4b 01 68 0d 4e 68	. } . (h.K.h.K.h.Nh
00010910	1c 4e 68 24 6a 4d 04 00	00 75 62 68 08 29 81 94	.Nh\$jM. . .ubh.) .
00010920	7d 94 28 68 0b 4b 01 68	0c 4b 01 68 0d 4e 68 1c	} . (h.K.h.K.h.Nh.
00010930	4e 68 24 6a b8 01 00 00	75 62 68 08 29 81 94 7d	Nh\$j. . . .ubh.) . }
00010940	94 28 68 0b 4b 01 68 0c	4b 01 68 0d 4e 68 1c 4e	. (h.K.h.K.h.Nh.N
00010950	68 24 6a b8 01 00 00 75	62 68 08 29 81 94 7d 94	h\$j. . . .ubh.) . } .
00010960	28 68 0b 4b 01 68 0c 4b	01 68 0d 4e 68 1c 4e 68	(h.K.h.K.h.Nh.Nh
00010970	24 6a b8 01 00 00 75 62	68 08 29 81 94 7d 94 28	\$j. . . .ubh.) . } . (
00010980	68 0b 4b 01 68 0c 4b 01	68 0d 4e 68 1c 4e 68 24	h.K.h.K.h.Nh.Nh\$
00010990	6a b8 01 00 00 75 62 68	08 29 81 94 7d 94 28 68	j. . . .ubh.) . } . (h
000109a0	0b 4b 01 68 0c 4b 01 68	0d 4e 68 1c 4e 68 24 6a	.K.h.K.h.Nh.Nh\$j
000109b0	b8 01 00 00 75 62 68 08	29 81 94 7d 94 28 68 0b	. . . .ubh.) . } . (h.
000109c0	4b 01 68 0c 4b 01 68 0d	4e 68 1c 4e 68 24 6a b8	K.h.K.h.Nh.Nh\$j.
000109d0	01 00 00 75 62 68 08 29	81 94 7d 94 28 68 0b 4b	. . .ubh.) . } . (h.K
000109e0	01 68 0c 4b 01 68 0d 4e	68 1c 4e 68 24 6a b8 01	.h.K.h.Nh.Nh\$j. .
000109f0	00 00 75 62 68 08 29 81	94 7d 94 28 68 0b 4b 01	. .ubh.) . } . (h.K.
00010a00	68 0c 4b 01 68 0d 4e 68	1c 4e 68 24 6a b8 01 00	h.K.h.Nh.Nh\$j. . .
00010a10	00 75 62 68 08 29 81 94	7d 94 28 68 0b 4b 01 68	.ubh.) . } . (h.K.h
00010a20	0c 4b 01 68 0d 4e 68 1c	4e 68 24 6a b8 01 00 00	.K.h.Nh.Nh\$j. . . .
00010a30	75 62 68 08 29 81 94 7d	94 28 68 0b 4b 01 68 0c	ubh.) . } . (h.K.h.
00010a40	4b 01 68 0d 4e 68 1c 4e	68 24 6a b8 01 00 00 75	K.h.Nh.Nh\$j. . . .u
00010a50	62 68 08 29 81 94 7d 94	28 68 0b 4b 01 68 0c 4b	bh.) . } . (h.K.h.K
00010a60	01 68 0d 4e 68 1c 4e 68	24 6a b8 01 00 00 75 62	.h.Nh.Nh\$j. . . .ub
00010a70	68 08 29 81 94 7d 94 28	68 0b 4b 01 68 0c 4b 01	h.) . } . (h.K.h.K.
00010a80	68 0d 4e 68 1c 4e 68 24	6a b8 01 00 00 75 62 68	h.Nh.Nh\$j. . . .ubh
00010a90	08 29 81 94 7d 94 28 68	0b 4b 01 68 0c 4b 01 68	. . . } . (h.K.h.K.h
00010aa0	0d 4e 68 1c 4e 68 24 6a	b8 01 00 00 75 62 68 08	.Nh.Nh\$j. . . .ubh.
00010ab0	29 81 94 7d 94 28 68 0b	4b 01 68 0c 4b 01 68 0d	) . . } . (h.K.h.K.h.
00010ac0	4e 68 1c 4e 68 24 6a b8	01 00 00 75 62 68 08 29	Nh.Nh\$j. . . .ubh.)
00010ad0	81 94 7d 94 28 68 0b 4b	01 68 0c 4b 01 68 0d 4e	. . } . (h.K.h.K.h.N
00010ae0	68 1c 4e 68 24 6a b8 01	00 00 75 62 68 08 29 81	h.Nh\$j. . . .ubh.) .
00010af0	94 7d 94 28 68 0b 4b 01	68 0c 4b 01 68 0d 4e 68	. } . (h.K.h.K.h.Nh

00010b00	1c 4e 68 24 6a b8 01 00	00 75 62 68 08 29 81 94	.Nh\$j....ubh.)..
00010b10	7d 94 28 68 0b 4b 01 68	0c 4b 01 68 0d 4e 68 1c	}.(h.K.h.K.h.Nh.
00010b20	4e 68 24 6a b8 01 00 00	75 62 68 08 29 81 94 7d	Nh\$j....ubh.)..
00010b30	94 28 68 0b 4b 01 68 0c	4b 01 68 0d 4e 68 1c 4e	.(h.K.h.K.h.Nh.N
00010b40	68 24 6a b8 01 00 00 75	62 68 08 29 81 94 7d 94	h\$j....ubh.)..
00010b50	28 68 0b 4b 01 68 0c 4b	01 68 0d 4e 68 1c 4e 68	(h.K.h.K.h.Nh.Nh
00010b60	24 6a b8 01 00 00 75 62	68 08 29 81 94 7d 94 28	\$j....ubh.)..
00010b70	68 0b 4b 01 68 0c 4b 01	68 0d 4e 68 1c 4e 68 24	h.K.h.K.h.Nh.Nh\$
00010b80	6a b8 01 00 00 75 62 68	08 29 81 94 7d 94 28 68	j....ubh.)..  (h
00010b90	0b 4b 01 68 0c 4b 01 68	0d 4e 68 1c 4e 68 24 6a	.K.h.K.h.Nh.Nh\$j
00010ba0	b8 01 00 00 75 62 68 08	29 81 94 7d 94 28 68 0b	....ubh.)..  (h.
00010bb0	4b 01 68 0c 4b 01 68 0d	4e 68 1c 4e 68 24 6a b8	K.h.K.h.Nh.Nh\$j.
00010bc0	01 00 00 75 62 68 08 29	81 94 7d 94 28 68 0b 4b	....ubh.)..  (h.K
00010bd0	01 68 0c 4b 01 68 0d 4e	68 1c 4e 68 24 6a b8 01	.h.K.h.Nh.Nh\$j..
00010be0	00 00 75 62 68 08 29 81	94 7d 94 28 68 0b 4b 01	..ubh.)..  (h.K.
00010bf0	68 0c 4b 01 68 0d 4e 68	1c 4e 68 24 6a b8 01 00	h.K.h.Nh.Nh\$j...
00010c00	00 75 62 68 08 29 81 94	7d 94 28 68 0b 4b 01 68	.ubh.)..  (h.K.h
00010c10	0c 4b 01 68 0d 4e 68 1c	4e 68 24 6a b8 01 00 00	.K.h.Nh.Nh\$j....
00010c20	75 62 68 08 29 81 94 7d	94 28 68 0b 4b 01 68 0c	ubh.)..  (h.K.h.
00010c30	4b 01 68 0d 4e 68 1c 4e	68 24 6a b8 01 00 00 75	K.h.Nh.Nh\$j....u
00010c40	62 68 08 29 81 94 7d 94	28 68 0b 4b 01 68 0c 4b	bh.)..  (h.K.h.K
00010c50	01 68 0d 4e 68 1c 4e 68	24 6a b8 01 00 00 75 62	.h.Nh.Nh\$j....ub
00010c60	68 08 29 81 94 7d 94 28	68 0b 4b 01 68 0c 4b 01	h.)..  (h.K.h.K.
00010c70	68 0d 4e 68 1c 4e 68 24	6a b8 01 00 00 75 62 68	h.Nh.Nh\$j....ubh
00010c80	08 29 81 94 7d 94 28 68	0b 4b 01 68 0c 4b 01 68	.)..  (h.K.h.K.h
00010c90	0d 4e 68 1c 4e 68 24 6a	b8 01 00 00 75 62 68 08	.Nh.Nh\$j....ubh.
00010ca0	29 81 94 7d 94 28 68 0b	4b 01 68 0c 4b 01 68 0d	)..  (h.K.h.K.h.
00010cb0	4e 68 1c 4e 68 24 6a b8	01 00 00 75 62 68 08 29	Nh.Nh\$j....ubh.)
00010cc0	81 94 7d 94 28 68 0b 4b	01 68 0c 4b 01 68 0d 4e	..  (h.K.h.K.h.N
00010cd0	68 1c 4e 68 24 6a b8 01	00 00 75 62 68 08 29 81	h.Nh\$j....ubh.)..
00010ce0	94 7d 94 28 68 0b 4b 01	68 0c 4b 01 68 0d 4e 68	.}. (h.K.h.K.h.Nh
00010cf0	1c 4e 68 24 6a b8 01 00	00 75 62 68 08 29 81 94	.Nh\$j....ubh.)..
00010d00	7d 94 28 68 0b 4b 01 68	0c 4b 01 68 0d 4e 68 1c	}.(h.K.h.K.h.Nh.
00010d10	4e 68 24 6a bb 02 00 00	75 62 68 08 29 81 94 7d	Nh\$j....ubh.)..
00010d20	94 28 68 0b 4b 01 68 0c	4b 01 68 0d 4e 68 1c 4e	.(h.K.h.K.h.Nh.N
00010d30	68 24 6a bb 02 00 00 75	62 68 08 29 81 94 7d 94	h\$j....ubh.)..
00010d40	28 68 0b 4b 01 68 0c 4b	01 68 0d 4e 68 1c 4e 68	(h.K.h.K.h.Nh.Nh
00010d50	24 6a bb 02 00 00 75 62	68 08 29 81 94 7d 94 28	\$j....ubh.)..  (
00010d60	68 0b 4b 01 68 0c 4b 01	68 0d 4e 68 1c 4e 68 24	h.K.h.K.h.Nh.Nh\$
00010d70	6a bb 02 00 00 75 62 68	08 29 81 94 7d 94 28 68	j....ubh.)..  (h
00010d80	0b 4b 01 68 0c 4b 01 68	0d 4e 68 1c 4e 68 24 6a	.K.h.K.h.Nh.Nh\$j
00010d90	bb 02 00 00 75 62 68 08	29 81 94 7d 94 28 68 0b	....ubh.)..  (h.
00010da0	4b 01 68 0c 4b 01 68 0d	4e 68 1c 4e 68 24 6a bb	K.h.K.h.Nh.Nh\$j.
00010db0	02 00 00 75 62 68 08 29	81 94 7d 94 28 68 0b 4b	....ubh.)..  (h.K
00010dc0	01 68 0c 4b 01 68 0d 4e	68 1c 4e 68 24 6a bb 02	.h.K.h.Nh.Nh\$j..
00010dd0	00 00 75 62 68 08 29 81	94 7d 94 28 68 0b 4b 01	..ubh.)..  (h.K.
00010de0	68 0c 4b 01 68 0d 4e 68	1c 4e 68 24 6a bb 02 00	h.K.h.Nh.Nh\$j...
00010df0	00 75 62 68 08 29 81 94	7d 94 28 68 0b 4b 01 68	.ubh.)..  (h.K.h
00010e00	0c 4b 01 68 0d 4e 68 1c	4e 68 24 6a bb 02 00 00	.K.h.Nh.Nh\$j....
00010e10	75 62 68 08 29 81 94 7d	94 28 68 0b 4b 01 68 0c	ubh.)..  (h.K.h.
00010e20	4b 01 68 0d 4e 68 1c 4e	68 24 6a bb 02 00 00 75	K.h.Nh.Nh\$j....u
00010e30	62 68 08 29 81 94 7d 94	28 68 0b 4b 01 68 0c 4b	bh.)..  (h.K.h.K
00010e40	01 68 0d 4e 68 1c 4e 68	24 6a bb 02 00 00 75 62	.h.Nh.Nh\$j....ub
00010e50	68 08 29 81 94 7d 94 28	68 0b 4b 01 68 0c 4b 01	h.)..  (h.K.h.K.
00010e60	68 0d 4e 68 1c 4e 68 24	6a bb 02 00 00 75 62 68	h.Nh.Nh\$j....ubh
00010e70	08 29 81 94 7d 94 28 68	0b 4b 01 68 0c 4b 01 68	.)..  (h.K.h.K.h
00010e80	0d 4e 68 1c 4e 68 24 6a	bb 02 00 00 75 62 68 08	.Nh.Nh\$j....ubh.

00010e90 29 81 94 7d 94 28 68 0b 4b 01 68 0c 4b 01 68 0d |).}.(h.K.h.K.h.|  
 00010ea0 4e 68 1c 4e 68 24 6a bb 02 00 00 75 62 68 08 29 |Nh.Nh\$j...ubh.)|  
 00010eb0 81 94 7d 94 28 68 0b 4b 01 68 0c 4b 01 68 0d 4e |).}.(h.K.h.K.h.N|  
 00010ec0 68 1c 4e 68 24 6a bb 02 00 00 75 62 68 08 29 81 |h.Nh\$j...ubh.)|. |  
 00010ed0 94 7d 94 28 68 0b 4b 01 68 0c 4b 01 68 0d 4e 68 |.}.(h.K.h.K.h.Nh|  
 00010ee0 1c 4e 68 24 6a bb 02 00 00 75 62 68 08 29 81 94 |.Nh\$j...ubh.)... |  
 00010ef0 7d 94 28 68 0b 4b 01 68 0c 4b 01 68 0d 4e 68 1c |}.(h.K.h.K.h.Nh.|  
 00010f00 4e 68 24 6a 5e 04 00 00 75 62 68 08 29 81 94 7d |Nh\$j^...ubh.)...}|  
 00010f10 94 28 68 0b 4b 01 68 0c 4b 01 68 0d 4e 68 1c 4e |.(h.K.h.K.h.Nh.N|  
 00010f20 68 24 6a 5e 04 00 00 75 62 68 08 29 81 94 7d 94 |h\$j^...ubh.)...}|  
 00010f30 28 68 0b 4b 01 68 0c 4b 01 68 0d 4e 68 1c 4e 68 |.(h.K.h.K.h.Nh.Nh|  
 00010f40 24 6a 5e 04 00 00 75 62 68 08 29 81 94 7d 94 28 |\$j^...ubh.)...}|  
 00010f50 68 0b 4b 01 68 0c 4b 01 68 0d 4e 68 1c 4e 68 24 |h.K.h.K.h.Nh.Nh\$|  
 00010f60 6a 5e 04 00 00 75 62 68 08 29 81 94 7d 94 28 68 |j^...ubh.)...}|(h|  
 00010f70 0b 4b 01 68 0c 4b 01 68 0d 4e 68 1c 4e 68 24 6a |.K.h.K.h.Nh.Nh\$j|  
 00010f80 5e 04 00 00 75 62 68 08 29 81 94 7d 94 28 68 0b |^...ubh.)...}|(h.|  
 00010f90 4b 01 68 0c 4b 01 68 0d 4e 68 1c 4e 68 24 6a 5e |K.h.K.h.Nh.Nh\$j^|  
 00010fa0 04 00 00 75 62 68 08 29 81 94 7d 94 28 68 0b 4b |...ubh.)...}|(h.K|  
 00010fb0 01 68 0c 4b 01 68 0d 4e 68 1c 4e 68 24 6a 5e 04 |.h.K.h.Nh.Nh\$j^|. |  
 00010fc0 00 00 75 62 68 08 29 81 94 7d 94 28 68 0b 4b 01 |...ubh.)...}|(h.K.|  
 00010fd0 68 0c 4b 01 68 0d 4e 68 1c 4e 68 24 6a 5e 04 00 |h.K.h.Nh.Nh\$j^...|  
 00010fe0 00 75 62 68 08 29 81 94 7d 94 28 68 0b 4b 01 68 |.ubh.)...}|(h.K.h|  
 00010ff0 0c 4b 01 68 0d 4e 68 1c 4e 68 24 6a 63 04 00 00 |.K.h.Nh.Nh\$j^c...|  
 00011000 75 62 68 08 29 81 94 7d 94 28 68 0b 4b 01 68 0c |ubh.)...}|(h.K.h.|  
 00011010 4b 01 68 0d 4e 68 1c 4e 68 24 6a 63 04 00 00 75 |K.h.Nh.Nh\$j^c...u|  
 00011020 62 68 08 29 81 94 7d 94 28 68 0b 4b 01 68 0c 4b |bh.)...}|(h.K.h.K|  
 00011030 01 68 0d 4e 68 1c 4e 68 24 6a 63 04 00 00 75 62 |.h.Nh.Nh\$j^c...ub|  
 00011040 68 08 29 81 94 7d 94 28 68 0b 4b 01 68 0c 4b 01 |h.)...}|(h.K.h.K.|  
 00011050 68 0d 4e 68 1c 4e 68 24 6a 63 04 00 00 75 62 68 |h.Nh.Nh\$j^c...ubh|  
 00011060 08 29 81 94 7d 94 28 68 0b 4b 01 68 0c 4b 01 68 |).}.(h.K.h.K.h|  
 00011070 0d 4e 68 1c 4e 68 24 6a 63 04 00 00 75 62 68 08 |.Nh.Nh\$j^c...ubh.|  
 00011080 29 81 94 7d 94 28 68 0b 4b 01 68 0c 4b 01 68 0d |).}.(h.K.h.K.h.|  
 00011090 4e 68 1c 4e 68 24 6a 63 04 00 00 75 62 68 08 29 |Nh.Nh\$j^c...ubh.)|  
 000110a0 81 94 7d 94 28 68 0b 4b 01 68 0c 4b 01 68 0d 4e |).}.(h.K.h.K.h.N|  
 000110b0 68 1c 4e 68 24 6a 63 04 00 00 75 62 68 08 29 81 |h.Nh\$j^c...ubh.)|. |  
 000110c0 94 7d 94 28 68 0b 4b 01 68 0c 4b 01 68 0d 4e 68 |.}.(h.K.h.K.h.Nh|  
 000110d0 1c 4e 68 24 6a 63 04 00 00 75 62 68 08 29 81 94 |.Nh\$j^c...ubh.)...|  
 000110e0 7d 94 28 68 0b 4b 01 68 0c 4b 01 68 0d 4e 68 1c |}.(h.K.h.K.h.Nh.|  
 000110f0 4e 68 24 6a 15 01 00 00 75 62 68 08 29 81 94 7d |Nh\$j...ubh.)...}|  
 00011100 94 28 68 0b 4b 01 68 0c 4b 01 68 0d 4e 68 1c 4e |.(h.K.h.K.h.Nh.N|  
 00011110 68 24 6a 15 01 00 00 75 62 68 08 29 81 94 7d 94 |h\$j...ubh.)...}|  
 00011120 28 68 0b 4b 01 68 0c 4b 01 68 0d 4e 68 1c 4e 68 |.(h.K.h.K.h.Nh.Nh|  
 00011130 24 6a 15 01 00 00 75 62 68 08 29 81 94 7d 94 28 |\$j...ubh.)...}|(|  
 00011140 68 0b 4b 01 68 0c 4b 01 68 0d 4e 68 1c 4e 68 24 |h.K.h.K.h.Nh.Nh\$|  
 00011150 6a 15 01 00 00 75 62 68 08 29 81 94 7d 94 28 68 |j...ubh.)...}|(h|  
 00011160 0b 4b 01 68 0c 4b 01 68 0d 4e 68 1c 4e 68 24 6a |.K.h.K.h.Nh.Nh\$j|  
 00011170 15 01 00 00 75 62 68 08 29 81 94 7d 94 28 68 0b |...ubh.)...}|(h.|  
 00011180 4b 01 68 0c 4b 01 68 0d 4e 68 1c 4e 68 24 6a 15 |K.h.K.h.Nh.Nh\$j|. |  
 00011190 01 00 00 75 62 68 08 29 81 94 7d 94 28 68 0b 4b |...ubh.)...}|(h.K|  
 000111a0 01 68 0c 4b 01 68 0d 4e 68 1c 4e 68 24 6a 15 01 |.h.K.h.Nh.Nh\$j...|  
 000111b0 00 00 75 62 68 08 29 81 94 7d 94 28 68 0b 4b 01 |...ubh.)...}|(h.K.|  
 000111c0 68 0c 4b 01 68 0d 4e 68 1c 4e 68 24 6a 15 01 00 |h.K.h.Nh.Nh\$j...|  
 000111d0 00 75 62 68 08 29 81 94 7d 94 28 68 0b 4b 01 68 |.ubh.)...}|(h.K.h|  
 000111e0 0c 4b 01 68 0d 4e 68 1c 4e 68 24 6a 15 01 00 00 |.K.h.Nh.Nh\$j...|  
 000111f0 75 62 68 08 29 81 94 7d 94 28 68 0b 4b 01 68 0c |ubh.)...}|(h.K.h.|  
 00011200 4b 01 68 0d 4e 68 1c 4e 68 24 6a 15 01 00 00 75 |K.h.Nh.Nh\$j...u|  
 00011210 62 68 08 29 81 94 7d 94 28 68 0b 4b 01 68 0c 4b |bh.)...}|(h.K.h.K|

00011220 01 68 0d 4e 68 1c 4e 68 24 6a 15 01 00 00 75 62 |.h.Nh.Nh\$j....ub|  
 00011230 68 08 29 81 94 7d 94 28 68 0b 4b 01 68 0c 4b 01 |h.)...}.(h.K.h.K.|  
 00011240 68 0d 4e 68 1c 4e 68 24 6a 15 01 00 00 75 62 68 |h.Nh.Nh\$j....ubh|  
 00011250 08 29 81 94 7d 94 28 68 0b 4b 01 68 0c 4b 01 68 |.)...}.(h.K.h.K.h|  
 00011260 0d 4e 68 1c 4e 68 24 6a 15 01 00 00 75 62 68 08 |.Nh.Nh\$j....ubh.|  
 00011270 29 81 94 7d 94 28 68 0b 4b 01 68 0c 4b 01 68 0d |)...)}.(h.K.h.K.h.|  
 00011280 4e 68 1c 4e 68 24 6a 15 01 00 00 75 62 68 08 29 |Nh.Nh\$j....ubh.)|  
 00011290 81 94 7d 94 28 68 0b 4b 01 68 0c 4b 01 68 0d 4e |...)}.(h.K.h.K.h.N|  
 000112a0 68 1c 4e 68 24 6a 15 01 00 00 75 62 68 08 29 81 |h.Nh\$j....ubh.)|. |  
 000112b0 94 7d 94 28 68 0b 4b 01 68 0c 4b 01 68 0d 4e 68 |.)}.(h.K.h.K.h.Nh|  
 000112c0 1c 4e 68 24 6a 15 01 00 00 75 62 68 08 29 81 94 |.Nh\$j....ubh.)...|  
 000112d0 7d 94 28 68 0b 4b 01 68 0c 4b 01 68 0d 4e 68 1c |} }.(h.K.h.K.h.Nh.|  
 000112e0 4e 68 24 6a 15 01 00 00 75 62 68 08 29 81 94 7d |Nh\$j....ubh.)...}|  
 000112f0 94 28 68 0b 4b 01 68 0c 4b 01 68 0d 4e 68 1c 4e |.(h.K.h.K.h.Nh.N|  
 00011300 68 24 6a 15 01 00 00 75 62 68 08 29 81 94 7d 94 |h\$j....ubh.)...}.|  
 00011310 28 68 0b 4b 01 68 0c 4b 01 68 0d 4e 68 1c 4e 68 |(h.K.h.K.h.Nh.Nh|  
 00011320 24 6a 15 01 00 00 75 62 68 08 29 81 94 7d 94 28 |\$j....ubh.)...}.( |  
 00011330 68 0b 4b 01 68 0c 4b 01 68 0d 4e 68 1c 4e 68 24 |h.K.h.K.h.Nh.Nh\$|  
 00011340 6a 15 01 00 00 75 62 68 08 29 81 94 7d 94 28 68 |j....ubh.)...}.(h|  
 00011350 0b 4b 01 68 0c 4b 01 68 0d 4e 68 1c 4e 68 24 6a |.K.h.K.h.Nh.Nh\$j|  
 00011360 15 01 00 00 75 62 68 08 29 81 94 7d 94 28 68 0b |....ubh.)...}.(h.|  
 00011370 4b 01 68 0c 4b 01 68 0d 4e 68 1c 4e 68 24 6a 15 |K.h.K.h.Nh.Nh\$j.|  
 00011380 01 00 00 75 62 68 08 29 81 94 7d 94 28 68 0b 4b |...ubh.)...}.(h.K|  
 00011390 01 68 0c 4b 01 68 0d 4e 68 1c 4e 68 24 6a 15 01 |.h.K.h.Nh.Nh\$j...|  
 000113a0 00 00 75 62 68 08 29 81 94 7d 94 28 68 0b 4b 01 |...ubh.)...}.(h.K.|  
 000113b0 68 0c 4b 01 68 0d 4e 68 1c 4e 68 24 6a 15 01 00 |h.K.h.Nh.Nh\$j...|  
 000113c0 00 75 62 68 08 29 81 94 7d 94 28 68 0b 4b 01 68 |.ubh.)...}.(h.K.h|  
 000113d0 0c 4b 01 68 0d 4e 68 1c 4e 68 24 6a 15 01 00 00 |.K.h.Nh.Nh\$j....|  
 000113e0 75 62 68 08 29 81 94 7d 94 28 68 0b 4b 01 68 0c |ubh.)...}.(h.K.h.|  
 000113f0 4b 01 68 0d 4e 68 1c 4e 68 24 6a 15 01 00 00 75 |K.h.Nh.Nh\$j....u|  
 00011400 62 68 08 29 81 94 7d 94 28 68 0b 4b 01 68 0c 4b |bh.)...}.(h.K.h.K|  
 00011410 01 68 0d 4e 68 1c 4e 68 24 6a 15 01 00 00 75 62 |.h.Nh.Nh\$j....ub|  
 00011420 68 08 29 81 94 7d 94 28 68 0b 4b 01 68 0c 4b 01 |h.)...}.(h.K.h.K.|  
 00011430 68 0d 4e 68 1c 4e 68 24 6a 15 01 00 00 75 62 68 |h.Nh.Nh\$j....ubh|  
 00011440 08 29 81 94 7d 94 28 68 0b 4b 01 68 0c 4b 01 68 |.)...}.(h.K.h.K.h|  
 00011450 0d 4e 68 1c 4e 68 24 6a 15 01 00 00 75 62 68 08 |.Nh.Nh\$j....ubh.|  
 00011460 29 81 94 7d 94 28 68 0b 4b 01 68 0c 4b 01 68 0d |)...)}.(h.K.h.K.h.|  
 00011470 4e 68 1c 4e 68 24 6a 15 01 00 00 75 62 68 08 29 |Nh.Nh\$j....ubh.)|  
 00011480 81 94 7d 94 28 68 0b 4b 01 68 0c 4b 01 68 0d 4e |...)}.(h.K.h.K.h.N|  
 00011490 68 1c 4e 68 24 6a 15 01 00 00 75 62 68 08 29 81 |h.Nh\$j....ubh.)|. |  
 000114a0 94 7d 94 28 68 0b 4b 01 68 0c 4b 01 68 0d 4e 68 |.)}.(h.K.h.K.h.Nh|  
 000114b0 1c 4e 68 24 6a 15 01 00 00 75 62 68 08 29 81 94 |.Nh\$j....ubh.)...|  
 000114c0 7d 94 28 68 0b 4b 01 68 0c 4b 01 68 0d 4e 68 1c |} }.(h.K.h.K.h.Nh.|  
 000114d0 4e 68 24 6a 15 01 00 00 75 62 68 08 29 81 94 7d |Nh\$j....ubh.)...}|  
 000114e0 94 28 68 0b 4b 01 68 0c 4b 01 68 0d 4e 68 1c 4e |.(h.K.h.K.h.Nh.N|  
 000114f0 68 24 6a 15 01 00 00 75 62 68 08 29 81 94 7d 94 |h\$j....ubh.)...}.|  
 00011500 28 68 0b 4b 01 68 0c 4b 01 68 0d 4e 68 1c 4e 68 |(h.K.h.K.h.Nh.Nh|  
 00011510 24 6a 15 01 00 00 75 62 68 08 29 81 94 7d 94 28 |\$j....ubh.)...}.( |  
 00011520 68 0b 4b 01 68 0c 4b 01 68 0d 4e 68 1c 4e 68 24 |h.K.h.K.h.Nh.Nh\$|  
 00011530 6a 15 01 00 00 75 62 68 08 29 81 94 7d 94 28 68 |j....ubh.)...}.(h|  
 00011540 0b 4b 01 68 0c 4b 01 68 0d 4e 68 1c 4e 68 24 6a |.K.h.K.h.Nh.Nh\$j|  
 00011550 15 01 00 00 75 62 68 08 29 81 94 7d 94 28 68 0b |....ubh.)...}.(h.|  
 00011560 4b 01 68 0c 4b 01 68 0d 4e 68 1c 4e 68 24 6a 15 |K.h.K.h.Nh.Nh\$j.|  
 00011570 01 00 00 75 62 68 08 29 81 94 7d 94 28 68 0b 4b |...ubh.)...}.(h.K|  
 00011580 01 68 0c 4b 01 68 0d 4e 68 1c 4e 68 24 6a 15 01 |.h.K.h.Nh.Nh\$j...|  
 00011590 00 00 75 62 68 08 29 81 94 7d 94 28 68 0b 4b 01 |...ubh.)...}.(h.K.|  
 000115a0 68 0c 4b 01 68 0d 4e 68 1c 4e 68 24 6a 15 01 00 |h.K.h.Nh.Nh\$j...|

000115b0 00 75 62 68 08 29 81 94 7d 94 28 68 0b 4b 01 68 |.ubh.)...}.(h.K.h|  
 000115c0 0c 4b 01 68 0d 4e 68 1c 4e 68 24 6a 15 01 00 00 |.K.h.Nh.Nh\$j....|  
 000115d0 75 62 68 08 29 81 94 7d 94 28 68 0b 4b 01 68 0c |ubh.)...}.(h.K.h.|  
 000115e0 4b 01 68 0d 4e 68 1c 4e 68 24 6a 15 01 00 00 75 |K.h.Nh.Nh\$j....u|  
 000115f0 62 68 08 29 81 94 7d 94 28 68 0b 4b 01 68 0c 4b |bh.)...}.(h.K.h.K|  
 00011600 01 68 0d 4e 68 1c 4e 68 24 6a 15 01 00 00 75 62 |.h.Nh.Nh\$j....ub|  
 00011610 68 08 29 81 94 7d 94 28 68 0b 4b 01 68 0c 4b 01 |h.)...}.(h.K.h.K.|  
 00011620 68 0d 4e 68 1c 4e 68 24 6a 15 01 00 00 75 62 68 |h.Nh.Nh\$j....ubh|  
 00011630 08 29 81 94 7d 94 28 68 0b 4b 01 68 0c 4b 01 68 |.)...}.(h.K.h.K.h|  
 00011640 0d 4e 68 1c 4e 68 24 6a 15 01 00 00 75 62 68 08 |.Nh.Nh\$j....ubh.|  
 00011650 29 81 94 7d 94 28 68 0b 4b 01 68 0c 4b 01 68 0d |)....}.(h.K.h.K.h.|  
 00011660 4e 68 1c 4e 68 24 6a 15 01 00 00 75 62 68 08 29 |Nh.Nh\$j....ubh.)|  
 00011670 81 94 7d 94 28 68 0b 4b 01 68 0c 4b 01 68 0d 4e |...}.(h.K.h.K.h.N|  
 00011680 68 1c 4e 68 24 6a 15 01 00 00 75 62 68 08 29 81 |h.Nh\$j....ubh.)|  
 00011690 94 7d 94 28 68 0b 4b 01 68 0c 4b 01 68 0d 4e 68 |.}.(h.K.h.K.h.Nh|  
 000116a0 1c 4e 68 24 6a 15 01 00 00 75 62 68 08 29 81 94 |.Nh\$j....ubh.)...|  
 000116b0 7d 94 28 68 0b 4b 01 68 0c 4b 01 68 0d 4e 68 1c |}.(h.K.h.K.h.Nh.|  
 000116c0 4e 68 24 6a 15 01 00 00 75 62 68 08 29 81 94 7d |Nh\$j....ubh.)...}|  
 000116d0 94 28 68 0b 4b 01 68 0c 4b 01 68 0d 4e 68 1c 4e |.(h.K.h.K.h.Nh.N|  
 000116e0 68 24 6a 15 01 00 00 75 62 68 08 29 81 94 7d 94 |h\$j....ubh.)...}|  
 000116f0 28 68 0b 4b 01 68 0c 4b 01 68 0d 4e 68 1c 4e 68 |(h.K.h.K.h.Nh.Nh|  
 00011700 24 6a 15 01 00 00 75 62 68 08 29 81 94 7d 94 28 |\$j....ubh.)...}(|  
 00011710 68 0b 4b 01 68 0c 4b 01 68 0d 4e 68 1c 4e 68 24 |h.K.h.K.h.Nh.Nh\$|  
 00011720 6a 15 01 00 00 75 62 68 08 29 81 94 7d 94 28 68 |j....ubh.)...}.(h|  
 00011730 0b 4b 01 68 0c 4b 01 68 0d 4e 68 1c 4e 68 24 6a |.K.h.K.h.Nh.Nh\$j|  
 00011740 15 01 00 00 75 62 68 08 29 81 94 7d 94 28 68 0b |....ubh.)...}.(h.|  
 00011750 4b 01 68 0c 4b 01 68 0d 4e 68 1c 4e 68 24 6a 15 |K.h.K.h.Nh.Nh\$j.|  
 00011760 01 00 00 75 62 68 08 29 81 94 7d 94 28 68 0b 4b |...ubh.)...}.(h.K|  
 00011770 01 68 0c 4b 01 68 0d 4e 68 1c 4e 68 24 6a 15 01 |.h.K.h.Nh.Nh\$j...|  
 00011780 00 00 75 62 68 08 29 81 94 7d 94 28 68 0b 4b 01 |...ubh.)...}.(h.K.|  
 00011790 68 0c 4b 01 68 0d 4e 68 1c 4e 68 24 6a 15 01 00 |h.K.h.Nh.Nh\$j...|  
 000117a0 00 75 62 68 08 29 81 94 7d 94 28 68 0b 4b 01 68 |.ubh.)...}.(h.K.h|  
 000117b0 0c 4b 01 68 0d 4e 68 1c 4e 68 24 6a 15 01 00 00 |.K.h.Nh.Nh\$j....|  
 000117c0 75 62 68 08 29 81 94 7d 94 28 68 0b 4b 01 68 0c |ubh.)...}.(h.K.h.|  
 000117d0 4b 01 68 0d 4e 68 1c 4e 68 24 6a 15 01 00 00 75 |K.h.Nh.Nh\$j....u|  
 000117e0 62 68 08 29 81 94 7d 94 28 68 0b 4b 01 68 0c 4b |bh.)...}.(h.K.h.K|  
 000117f0 01 68 0d 4e 68 1c 4e 68 24 6a 15 01 00 00 75 62 |.h.Nh.Nh\$j....ub|  
 00011800 68 08 29 81 94 7d 94 28 68 0b 4b 01 68 0c 4b 01 |h.)...}.(h.K.h.K.|  
 00011810 68 0d 4e 68 1c 4e 68 24 6a 15 01 00 00 75 62 68 |h.Nh.Nh\$j....ubh|  
 00011820 08 29 81 94 7d 94 28 68 0b 4b 01 68 0c 4b 01 68 |.)...}.(h.K.h.K.h|  
 00011830 0d 4e 68 1c 4e 68 24 6a 15 01 00 00 75 62 68 08 |.Nh.Nh\$j....ubh.|  
 00011840 29 81 94 7d 94 28 68 0b 4b 01 68 0c 4b 01 68 0d |)....}.(h.K.h.K.h.|  
 00011850 4e 68 1c 4e 68 24 6a 15 01 00 00 75 62 68 08 29 |Nh.Nh\$j....ubh.)|  
 00011860 81 94 7d 94 28 68 0b 4b 01 68 0c 4b 01 68 0d 4e |...}.(h.K.h.K.h.N|  
 00011870 68 1c 4e 68 24 6a 15 01 00 00 75 62 68 08 29 81 |h.Nh\$j....ubh.)|  
 00011880 94 7d 94 28 68 0b 4b 01 68 0c 4b 01 68 0d 4e 68 |.}.(h.K.h.K.h.Nh|  
 00011890 1c 4e 68 24 6a 15 01 00 00 75 62 68 08 29 81 94 |.Nh\$j....ubh.)...|  
 000118a0 7d 94 28 68 0b 4b 01 68 0c 4b 01 68 0d 4e 68 1c |}.(h.K.h.K.h.Nh.|  
 000118b0 4e 68 24 6a 1a 01 00 00 75 62 68 08 29 81 94 7d |Nh\$j....ubh.)...}|  
 000118c0 94 28 68 0b 4b 01 68 0c 4b 01 68 0d 4e 68 1c 4e |.(h.K.h.K.h.Nh.N|  
 000118d0 68 24 6a 1a 01 00 00 75 62 68 08 29 81 94 7d 94 |h\$j....ubh.)...}|  
 000118e0 28 68 0b 4b 01 68 0c 4b 01 68 0d 4e 68 1c 4e 68 |(h.K.h.K.h.Nh.Nh|  
 000118f0 24 6a 1a 01 00 00 75 62 68 08 29 81 94 7d 94 28 |\$j....ubh.)...}(|  
 00011900 68 0b 4b 01 68 0c 4b 01 68 0d 4e 68 1c 4e 68 24 |h.K.h.K.h.Nh.Nh\$|  
 00011910 6a 1a 01 00 00 75 62 68 08 29 81 94 7d 94 28 68 |j....ubh.)...}.(h|  
 00011920 0b 4b 01 68 0c 4b 01 68 0d 4e 68 1c 4e 68 24 6a |.K.h.K.h.Nh.Nh\$j|  
 00011930 1a 01 00 00 75 62 68 08 29 81 94 7d 94 28 68 0b |....ubh.)...}.(h.|

00011940	4b 01 68 0c 4b 01 68 0d 4e 68 1c 4e 68 24 6a 1a	K.h.K.h.Nh.Nh\$j.
00011950	01 00 00 75 62 68 08 29 81 94 7d 94 28 68 0b 4b	...ubh...}.(h.K
00011960	01 68 0c 4b 01 68 0d 4e 68 1c 4e 68 24 6a 1a 01	.h.K.h.Nh.Nh\$j...
00011970	00 00 75 62 68 08 29 81 94 7d 94 28 68 0b 4b 01	...ubh...}.(h.K.
00011980	68 0c 4b 01 68 0d 4e 68 1c 4e 68 24 6a 1a 01 00	h.K.h.Nh.Nh\$j...
00011990	00 75 62 68 08 29 81 94 7d 94 28 68 0b 4b 01 68	.ubh...}.(h.K.h
000119a0	0c 4b 01 68 0d 4e 68 1c 4e 68 24 6a 1a 01 00 00	.K.h.Nh.Nh\$j...
000119b0	75 62 68 08 29 81 94 7d 94 28 68 0b 4b 01 68 0c	ubh...}.(h.K.h.
000119c0	4b 01 68 0d 4e 68 1c 4e 68 24 6a 1a 01 00 00 75	K.h.Nh.Nh\$j...u
000119d0	62 68 08 29 81 94 7d 94 28 68 0b 4b 01 68 0c 4b	bh...}.(h.K.h.K
000119e0	01 68 0d 4e 68 1c 4e 68 24 6a 1a 01 00 00 75 62	.h.Nh.Nh\$j...ub
000119f0	68 08 29 81 94 7d 94 28 68 0b 4b 01 68 0c 4b 01	h...}.(h.K.h.K.
00011a00	68 0d 4e 68 1c 4e 68 24 6a 1a 01 00 00 75 62 68	h.Nh.Nh\$j...ubh
00011a10	08 29 81 94 7d 94 28 68 0b 4b 01 68 0c 4b 01 68	)...}.(h.K.h.K.h
00011a20	0d 4e 68 1c 4e 68 24 6a 1a 01 00 00 75 62 68 08	.Nh.Nh\$j...ubh.
00011a30	29 81 94 7d 94 28 68 0b 4b 01 68 0c 4b 01 68 0d	)...}.(h.K.h.K.h.
00011a40	4e 68 1c 4e 68 24 6a 1a 01 00 00 75 62 68 08 29	Nh.Nh\$j...ubh.)
00011a50	81 94 7d 94 28 68 0b 4b 01 68 0c 4b 01 68 0d 4e	...}.(h.K.h.K.h.N
00011a60	68 1c 4e 68 24 6a 1a 01 00 00 75 62 68 08 29 81	h.Nh\$j...ubh...
00011a70	94 7d 94 28 68 0b 4b 01 68 0c 4b 01 68 0d 4e 68	...}.(h.K.h.K.h.Nh
00011a80	1c 4e 68 24 6a 1a 01 00 00 75 62 68 08 29 81 94	.Nh\$j...ubh...
00011a90	7d 94 28 68 0b 4b 01 68 0c 4b 01 68 0d 4e 68 1c	}.(h.K.h.K.h.Nh.
00011aa0	4e 68 24 6a 1a 01 00 00 75 62 68 08 29 81 94 7d	Nh\$j...ubh...}
00011ab0	94 28 68 0b 4b 01 68 0c 4b 01 68 0d 4e 68 1c 4e	.(h.K.h.K.h.Nh.N
00011ac0	68 24 6a 1a 01 00 00 75 62 68 08 29 81 94 7d 94	h\$j...ubh...}
00011ad0	28 68 0b 4b 01 68 0c 4b 01 68 0d 4e 68 1c 4e 68	.(h.K.h.K.h.Nh.Nh
00011ae0	24 6a 1a 01 00 00 75 62 68 08 29 81 94 7d 94 28	\$j...ubh...} .(
00011af0	68 0b 4b 01 68 0c 4b 01 68 0d 4e 68 1c 4e 68 24	h.K.h.K.h.Nh.Nh\$
00011b00	6a 1a 01 00 00 75 62 68 08 29 81 94 7d 94 28 68	j...ubh...}.(h
00011b10	0b 4b 01 68 0c 4b 01 68 0d 4e 68 1c 4e 68 24 6a	.K.h.K.h.Nh.Nh\$j
00011b20	1a 01 00 00 75 62 68 08 29 81 94 7d 94 28 68 0b	...ubh...}.(h.
00011b30	4b 01 68 0c 4b 01 68 0d 4e 68 1c 4e 68 24 6a 1a	K.h.K.h.Nh.Nh\$j.
00011b40	01 00 00 75 62 68 08 29 81 94 7d 94 28 68 0b 4b	...ubh...}.(h.K
00011b50	01 68 0c 4b 01 68 0d 4e 68 1c 4e 68 24 6a 1a 01	.h.K.h.Nh.Nh\$j...
00011b60	00 00 75 62 68 08 29 81 94 7d 94 28 68 0b 4b 01	...ubh...}.(h.K.
00011b70	68 0c 4b 01 68 0d 4e 68 1c 4e 68 24 6a 1a 01 00	h.K.h.Nh.Nh\$j...
00011b80	00 75 62 68 08 29 81 94 7d 94 28 68 0b 4b 01 68	.ubh...}.(h.K.h
00011b90	0c 4b 01 68 0d 4e 68 1c 4e 68 24 6a 1a 01 00 00	.K.h.Nh.Nh\$j...
00011ba0	75 62 68 08 29 81 94 7d 94 28 68 0b 4b 01 68 0c	ubh...}.(h.K.h.
00011bb0	4b 01 68 0d 4e 68 1c 4e 68 24 6a 1a 01 00 00 75	K.h.Nh.Nh\$j...u
00011bc0	62 68 08 29 81 94 7d 94 28 68 0b 4b 01 68 0c 4b	bh...}.(h.K.h.K
00011bd0	01 68 0d 4e 68 1c 4e 68 24 6a 1a 01 00 00 75 62	.h.Nh.Nh\$j...ub
00011be0	68 08 29 81 94 7d 94 28 68 0b 4b 01 68 0c 4b 01	h...}.(h.K.h.K.
00011bf0	68 0d 4e 68 1c 4e 68 24 6a 1a 01 00 00 75 62 68	h.Nh.Nh\$j...ubh
00011c00	08 29 81 94 7d 94 28 68 0b 4b 01 68 0c 4b 01 68	)...}.(h.K.h.K.h
00011c10	0d 4e 68 1c 4e 68 24 6a 1a 01 00 00 75 62 68 08	.Nh.Nh\$j...ubh.
00011c20	29 81 94 7d 94 28 68 0b 4b 01 68 0c 4b 01 68 0d	)...}.(h.K.h.K.h.
00011c30	4e 68 1c 4e 68 24 6a 1a 01 00 00 75 62 68 08 29	Nh.Nh\$j...ubh.)
00011c40	81 94 7d 94 28 68 0b 4b 01 68 0c 4b 01 68 0d 4e	...}.(h.K.h.K.h.N
00011c50	68 1c 4e 68 24 6a 1a 01 00 00 75 62 68 08 29 81	h.Nh\$j...ubh...
00011c60	94 7d 94 28 68 0b 4b 01 68 0c 4b 01 68 0d 4e 68	...}.(h.K.h.K.h.Nh
00011c70	1c 4e 68 24 6a 1a 01 00 00 75 62 68 08 29 81 94	.Nh\$j...ubh...}
00011c80	7d 94 28 68 0b 4b 01 68 0c 4b 01 68 0d 4e 68 1c	}.(h.K.h.K.h.Nh.
00011c90	4e 68 24 6a 1a 01 00 00 75 62 68 08 29 81 94 7d	Nh\$j...ubh...}
00011ca0	94 28 68 0b 4b 01 68 0c 4b 01 68 0d 4e 68 1c 4e	.(h.K.h.K.h.Nh.N
00011cb0	68 24 6a 1a 01 00 00 75 62 68 08 29 81 94 7d 94	h\$j...ubh...}
00011cc0	28 68 0b 4b 01 68 0c 4b 01 68 0d 4e 68 1c 4e 68	.(h.K.h.K.h.Nh.Nh

00011cd0	24 6a 1a 01 00 00 75 62 68 08 29 81 94 7d 94 28	\$j....ubh.)...}(
00011ce0	68 0b 4b 01 68 0c 4b 01 68 0d 4e 68 1c 4e 68 24	h.K.h.K.h.Nh.Nh\$
00011cf0	6a 1a 01 00 00 75 62 68 08 29 81 94 7d 94 28 68	j....ubh.)...}(h
00011d00	0b 4b 01 68 0c 4b 01 68 0d 4e 68 1c 4e 68 24 6a	.K.h.K.h.Nh.Nh\$j
00011d10	1a 01 00 00 75 62 68 08 29 81 94 7d 94 28 68 0b	....ubh.)...}(h.
00011d20	4b 01 68 0c 4b 01 68 0d 4e 68 1c 4e 68 24 6a 1a	K.h.K.h.Nh.Nh\$j.
00011d30	01 00 00 75 62 68 08 29 81 94 7d 94 28 68 0b 4b	....ubh.)...}(h.K
00011d40	01 68 0c 4b 01 68 0d 4e 68 1c 4e 68 24 6a 1a 01	.h.K.h.Nh.Nh\$j..
00011d50	00 00 75 62 68 08 29 81 94 7d 94 28 68 0b 4b 01	.ubh.)...}(h.K.
00011d60	68 0c 4b 01 68 0d 4e 68 1c 4e 68 24 6a 1a 01 00	h.K.h.Nh.Nh\$j...
00011d70	00 75 62 68 08 29 81 94 7d 94 28 68 0b 4b 01 68	.ubh.)...}(h.K.h
00011d80	0c 4b 01 68 0d 4e 68 1c 4e 68 24 6a 1a 01 00 00	.K.h.Nh.Nh\$j....
00011d90	75 62 68 08 29 81 94 7d 94 28 68 0b 4b 01 68 0c	ubh.)...}(h.K.h.
00011da0	4b 01 68 0d 4e 68 1c 4e 68 24 6a 1a 01 00 00 75	K.h.Nh.Nh\$j....u
00011db0	62 68 08 29 81 94 7d 94 28 68 0b 4b 01 68 0c 4b	bh.)...}(h.K.h.K
00011dc0	01 68 0d 4e 68 1c 4e 68 24 6a 1a 01 00 00 75 62	.h.Nh.Nh\$j....ub
00011dd0	68 08 29 81 94 7d 94 28 68 0b 4b 01 68 0c 4b 01	h.)...}(h.K.h.K.
00011de0	68 0d 4e 68 1c 4e 68 24 6a 1a 01 00 00 75 62 68	h.Nh.Nh\$j....ubh
00011df0	08 29 81 94 7d 94 28 68 0b 4b 01 68 0c 4b 01 68	.)...}(h.K.h.K.h
00011e00	0d 4e 68 1c 4e 68 24 6a 1a 01 00 00 75 62 68 08	.Nh.Nh\$j....ubh.
00011e10	29 81 94 7d 94 28 68 0b 4b 01 68 0c 4b 01 68 0d	)...) (h.K.h.K.h.
00011e20	4e 68 1c 4e 68 24 6a 1a 01 00 00 75 62 68 08 29	Nh.Nh\$j....ubh.)
00011e30	81 94 7d 94 28 68 0b 4b 01 68 0c 4b 01 68 0d 4e	...) (h.K.h.K.h.N
00011e40	68 1c 4e 68 24 6a 1a 01 00 00 75 62 68 08 29 81	h.Nh\$j....ubh.)
00011e50	94 7d 94 28 68 0b 4b 01 68 0c 4b 01 68 0d 4e 68	.) (h.K.h.K.h.Nh
00011e60	1c 4e 68 24 6a 1a 01 00 00 75 62 68 08 29 81 94	.Nh\$j....ubh.)...
00011e70	7d 94 28 68 0b 4b 01 68 0c 4b 01 68 0d 4e 68 1c	} (h.K.h.K.h.Nh.
00011e80	4e 68 24 6a 1a 01 00 00 75 62 68 08 29 81 94 7d	Nh\$j....ubh.)...}
00011e90	94 28 68 0b 4b 01 68 0c 4b 01 68 0d 4e 68 1c 4e	(h.K.h.K.h.Nh.N
00011ea0	68 24 6a 1a 01 00 00 75 62 68 08 29 81 94 7d 94	h\$j....ubh.)...}
00011eb0	28 68 0b 4b 01 68 0c 4b 01 68 0d 4e 68 1c 4e 68	(h.K.h.K.h.Nh.Nh
00011ec0	24 6a 1a 01 00 00 75 62 68 08 29 81 94 7d 94 28	\$j....ubh.)...}(
00011ed0	68 0b 4b 01 68 0c 4b 01 68 0d 4e 68 1c 4e 68 24	h.K.h.K.h.Nh.Nh\$
00011ee0	6a 1a 01 00 00 75 62 68 08 29 81 94 7d 94 28 68	j....ubh.)...}(h
00011ef0	0b 4b 01 68 0c 4b 01 68 0d 4e 68 1c 4e 68 24 6a	.K.h.K.h.Nh.Nh\$j
00011f00	1a 01 00 00 75 62 68 08 29 81 94 7d 94 28 68 0b	....ubh.)...}(h.
00011f10	4b 01 68 0c 4b 01 68 0d 4e 68 1c 4e 68 24 6a 1a	K.h.K.h.Nh.Nh\$j.
00011f20	01 00 00 75 62 68 08 29 81 94 7d 94 28 68 0b 4b	....ubh.)...}(h.K
00011f30	01 68 0c 4b 01 68 0d 4e 68 1c 4e 68 24 6a 1a 01	.h.K.h.Nh.Nh\$j..
00011f40	00 00 75 62 68 08 29 81 94 7d 94 28 68 0b 4b 01	.ubh.)...}(h.K.
00011f50	68 0c 4b 01 68 0d 4e 68 1c 4e 68 24 6a 1a 01 00	h.K.h.Nh.Nh\$j...
00011f60	00 75 62 68 08 29 81 94 7d 94 28 68 0b 4b 01 68	.ubh.)...}(h.K.h
00011f70	0c 4b 01 68 0d 4e 68 1c 4e 68 24 6a 1a 01 00 00	.K.h.Nh.Nh\$j....
00011f80	75 62 68 08 29 81 94 7d 94 28 68 0b 4b 01 68 0c	ubh.)...}(h.K.h.
00011f90	4b 01 68 0d 4e 68 1c 4e 68 24 6a 1a 01 00 00 75	K.h.Nh.Nh\$j....u
00011fa0	62 68 08 29 81 94 7d 94 28 68 0b 4b 01 68 0c 4b	bh.)...}(h.K.h.K
00011fb0	01 68 0d 4e 68 1c 4e 68 24 6a 1a 01 00 00 75 62	.h.Nh.Nh\$j....ub
00011fc0	68 08 29 81 94 7d 94 28 68 0b 4b 01 68 0c 4b 01	h.)...}(h.K.h.K.
00011fd0	68 0d 4e 68 1c 4e 68 24 6a 1a 01 00 00 75 62 68	h.Nh.Nh\$j....ubh
00011fe0	08 29 81 94 7d 94 28 68 0b 4b 01 68 0c 4b 01 68	.)...}(h.K.h.K.h
00011ff0	0d 4e 68 1c 4e 68 24 6a 1a 01 00 00 75 62 68 08	.Nh.Nh\$j....ubh.
00012000	29 81 94 7d 94 28 68 0b 4b 01 68 0c 4b 01 68 0d	)...) (h.K.h.K.h.
00012010	4e 68 1c 4e 68 24 6a 1a 01 00 00 75 62 68 08 29	Nh.Nh\$j....ubh.)
00012020	81 94 7d 94 28 68 0b 4b 01 68 0c 4b 01 68 0d 4e	...) (h.K.h.K.h.N
00012030	68 1c 4e 68 24 6a 1a 01 00 00 75 62 68 08 29 81	h.Nh\$j....ubh.)
00012040	94 7d 94 28 68 0b 4b 01 68 0c 4b 01 68 0d 4e 68	.) (h.K.h.K.h.Nh
00012050	1c 4e 68 24 6a 1a 01 00 00 75 62 68 08 29 81 94	.Nh\$j....ubh.)...

00012060 7d 94 28 68 0b 4b 01 68 0c 4b 01 68 0d 4e 68 1c |}.(h.K.h.K.h.Nh.|  
 00012070 4e 68 24 6a 1f 01 00 00 75 62 68 08 29 81 94 7d |Nh\$j....ubh.)..}|  
 00012080 94 28 68 0b 4b 01 68 0c 4b 01 68 0d 4e 68 1c 4e |.(h.K.h.K.h.Nh.N|  
 00012090 68 24 6a 1f 01 00 00 75 62 68 08 29 81 94 7d 94 |h\$j....ubh.)..}|  
 000120a0 28 68 0b 4b 01 68 0c 4b 01 68 0d 4e 68 1c 4e 68 | (h.K.h.K.h.Nh.Nh|  
 000120b0 24 6a 1f 01 00 00 75 62 68 08 29 81 94 7d 94 28 | \$j....ubh.)..}|  
 000120c0 68 0b 4b 01 68 0c 4b 01 68 0d 4e 68 1c 4e 68 24 |h.K.h.K.h.Nh.Nh\$|  
 000120d0 6a 1f 01 00 00 75 62 68 08 29 81 94 7d 94 28 68 |j....ubh.)..}|(h|  
 000120e0 0b 4b 01 68 0c 4b 01 68 0d 4e 68 1c 4e 68 24 6a |.K.h.K.h.Nh.Nh\$j|  
 000120f0 1f 01 00 00 75 62 68 08 29 81 94 7d 94 28 68 0b |....ubh.)..}|(h.|  
 00012100 4b 01 68 0c 4b 01 68 0d 4e 68 1c 4e 68 24 6a 1f |K.h.K.h.Nh.Nh\$j.|  
 00012110 01 00 00 75 62 68 08 29 81 94 7d 94 28 68 0b 4b |....ubh.)..}|(h.K|  
 00012120 01 68 0c 4b 01 68 0d 4e 68 1c 4e 68 24 6a 1f 01 |.h.K.h.Nh.Nh\$j..|  
 00012130 00 00 75 62 68 08 29 81 94 7d 94 28 68 0b 4b 01 |..ubh.)..}|(h.K.|  
 00012140 68 0c 4b 01 68 0d 4e 68 1c 4e 68 24 6a 1f 01 00 |h.K.h.Nh.Nh\$j...|  
 00012150 00 75 62 68 08 29 81 94 7d 94 28 68 0b 4b 01 68 |.ubh.)..}|(h.K.h|  
 00012160 0c 4b 01 68 0d 4e 68 1c 4e 68 24 6a 1f 01 00 00 |.K.h.Nh.Nh\$j....|  
 00012170 75 62 68 08 29 81 94 7d 94 28 68 0b 4b 01 68 0c |ubh.)..}|(h.K.h.|  
 00012180 4b 01 68 0d 4e 68 1c 4e 68 24 6a 1f 01 00 00 75 |K.h.Nh.Nh\$j....u|  
 00012190 62 68 08 29 81 94 7d 94 28 68 0b 4b 01 68 0c 4b |bh.)..}|(h.K.h.K|  
 000121a0 01 68 0d 4e 68 1c 4e 68 24 6a 1f 01 00 00 75 62 |.h.Nh.Nh\$j....ub|  
 000121b0 68 08 29 81 94 7d 94 28 68 0b 4b 01 68 0c 4b 01 |h.)..}|(h.K.h.K.|  
 000121c0 68 0d 4e 68 1c 4e 68 24 6a 1f 01 00 00 75 62 68 |h.Nh.Nh\$j....ubh|  
 000121d0 08 29 81 94 7d 94 28 68 0b 4b 01 68 0c 4b 01 68 |.)..}|(h.K.h.K.h|  
 000121e0 0d 4e 68 1c 4e 68 24 6a 1f 01 00 00 75 62 68 08 |.Nh.Nh\$j....ubh.|  
 000121f0 29 81 94 7d 94 28 68 0b 4b 01 68 0c 4b 01 68 0d |)..}|(h.K.h.K.h.|  
 00012200 4e 68 1c 4e 68 24 6a 1f 01 00 00 75 62 68 08 29 |Nh.Nh\$j....ubh.)|  
 00012210 81 94 7d 94 28 68 0b 4b 01 68 0c 4b 01 68 0d 4e |..}|(h.K.h.K.h.N|  
 00012220 68 1c 4e 68 24 6a 1f 01 00 00 75 62 68 08 29 81 |h.Nh\$j....ubh.)|  
 00012230 94 7d 94 28 68 0b 4b 01 68 0c 4b 01 68 0d 4e 68 |.}|(h.K.h.K.h.Nh|  
 00012240 1c 4e 68 24 6a 1f 01 00 00 75 62 68 08 29 81 94 |.Nh\$j....ubh.)..|  
 00012250 7d 94 28 68 0b 4b 01 68 0c 4b 01 68 0d 4e 68 1c |}.(h.K.h.K.h.Nh.|  
 00012260 4e 68 24 6a 1f 01 00 00 75 62 68 08 29 81 94 7d |Nh\$j....ubh.)..}|  
 00012270 94 28 68 0b 4b 01 68 0c 4b 01 68 0d 4e 68 1c 4e |.(h.K.h.K.h.Nh.N|  
 00012280 68 24 6a 1f 01 00 00 75 62 68 08 29 81 94 7d 94 |h\$j....ubh.)..}|  
 00012290 28 68 0b 4b 01 68 0c 4b 01 68 0d 4e 68 1c 4e 68 | (h.K.h.K.h.Nh.Nh|  
 000122a0 24 6a 1f 01 00 00 75 62 68 08 29 81 94 7d 94 28 | \$j....ubh.)..}|  
 000122b0 68 0b 4b 01 68 0c 4b 01 68 0d 4e 68 1c 4e 68 24 |h.K.h.K.h.Nh.Nh\$|  
 000122c0 6a 1f 01 00 00 75 62 68 08 29 81 94 7d 94 28 68 |j....ubh.)..}|(h|  
 000122d0 0b 4b 01 68 0c 4b 01 68 0d 4e 68 1c 4e 68 24 6a |.K.h.K.h.Nh.Nh\$j|  
 000122e0 1f 01 00 00 75 62 68 08 29 81 94 7d 94 28 68 0b |....ubh.)..}|(h.|  
 000122f0 4b 01 68 0c 4b 01 68 0d 4e 68 1c 4e 68 24 6a 1f |K.h.K.h.Nh.Nh\$j.|  
 00012300 01 00 00 75 62 68 08 29 81 94 7d 94 28 68 0b 4b |....ubh.)..}|(h.K|  
 00012310 01 68 0c 4b 01 68 0d 4e 68 1c 4e 68 24 6a 1f 01 |.h.K.h.Nh.Nh\$j..|  
 00012320 00 00 75 62 68 08 29 81 94 7d 94 28 68 0b 4b 01 |..ubh.)..}|(h.K.|  
 00012330 68 0c 4b 01 68 0d 4e 68 1c 4e 68 24 6a 1f 01 00 |h.K.h.Nh.Nh\$j...|  
 00012340 00 75 62 68 08 29 81 94 7d 94 28 68 0b 4b 01 68 |.ubh.)..}|(h.K.h|  
 00012350 0c 4b 01 68 0d 4e 68 1c 4e 68 24 6a 1f 01 00 00 |.K.h.Nh.Nh\$j....|  
 00012360 75 62 68 08 29 81 94 7d 94 28 68 0b 4b 01 68 0c |ubh.)..}|(h.K.h.|  
 00012370 4b 01 68 0d 4e 68 1c 4e 68 24 6a 1f 01 00 00 75 |K.h.Nh.Nh\$j....u|  
 00012380 62 68 08 29 81 94 7d 94 28 68 0b 4b 01 68 0c 4b |bh.)..}|(h.K.h.K|  
 00012390 01 68 0d 4e 68 1c 4e 68 24 6a 1f 01 00 00 75 62 |.h.Nh.Nh\$j....ub|  
 000123a0 68 08 29 81 94 7d 94 28 68 0b 4b 01 68 0c 4b 01 |h.)..}|(h.K.h.K.|  
 000123b0 68 0d 4e 68 1c 4e 68 24 6a 1f 01 00 00 75 62 68 |h.Nh.Nh\$j....ubh|  
 000123c0 08 29 81 94 7d 94 28 68 0b 4b 01 68 0c 4b 01 68 |.)..}|(h.K.h.K.h|  
 000123d0 0d 4e 68 1c 4e 68 24 6a 1f 01 00 00 75 62 68 08 |.Nh.Nh\$j....ubh.|  
 000123e0 29 81 94 7d 94 28 68 0b 4b 01 68 0c 4b 01 68 0d |)..}|(h.K.h.K.h.|



000123f0 4e 68 1c 4e 68 24 6a 1f 01 00 00 75 62 68 08 29 |Nh.Nh\$j....ubh.)|  
 00012400 81 94 7d 94 28 68 0b 4b 01 68 0c 4b 01 68 0d 4e |...}.(h.K.h.K.h.N|  
 00012410 68 1c 4e 68 24 6a 1f 01 00 00 75 62 68 08 29 81 |h.Nh\$j....ubh.)|  
 00012420 94 7d 94 28 68 0b 4b 01 68 0c 4b 01 68 0d 4e 68 |...}.(h.K.h.K.h.Nh|  
 00012430 1c 4e 68 24 6a 1f 01 00 00 75 62 68 08 29 81 94 |.Nh\$j....ubh.)...|  
 00012440 7d 94 28 68 0b 4b 01 68 0c 4b 01 68 0d 4e 68 1c |}.(h.K.h.K.h.Nh.|  
 00012450 4e 68 24 6a 1f 01 00 00 75 62 68 08 29 81 94 7d |Nh\$j....ubh.)...}|  
 00012460 94 28 68 0b 4b 01 68 0c 4b 01 68 0d 4e 68 1c 4e |.(h.K.h.K.h.Nh.N|  
 00012470 68 24 6a 1f 01 00 00 75 62 68 08 29 81 94 7d 94 |h\$j....ubh.)...}|  
 00012480 28 68 0b 4b 01 68 0c 4b 01 68 0d 4e 68 1c 4e 68 |(h.K.h.K.h.Nh.Nh|  
 00012490 24 6a 1f 01 00 00 75 62 68 08 29 81 94 7d 94 28 |\$j....ubh.)...}.(|  
 000124a0 68 0b 4b 01 68 0c 4b 01 68 0d 4e 68 1c 4e 68 24 |h.K.h.K.h.Nh.Nh\$|  
 000124b0 6a 1f 01 00 00 75 62 68 08 29 81 94 7d 94 28 68 |j....ubh.)...}.(h|  
 000124c0 0b 4b 01 68 0c 4b 01 68 0d 4e 68 1c 4e 68 24 6a |.K.h.K.h.Nh.Nh\$j|  
 000124d0 1f 01 00 00 75 62 68 08 29 81 94 7d 94 28 68 0b |....ubh.)...}.(h.|  
 000124e0 4b 01 68 0c 4b 01 68 0d 4e 68 1c 4e 68 24 6a 1f |K.h.K.h.Nh.Nh\$j.|  
 000124f0 01 00 00 75 62 68 08 29 81 94 7d 94 28 68 0b 4b |....ubh.)...}.(h.K|  
 00012500 01 68 0c 4b 01 68 0d 4e 68 1c 4e 68 24 6a 1f 01 |.h.K.h.Nh.Nh\$j...|  
 00012510 00 00 75 62 68 08 29 81 94 7d 94 28 68 0b 4b 01 |...ubh.)...}.(h.K.|  
 00012520 68 0c 4b 01 68 0d 4e 68 1c 4e 68 24 6a 1f 01 00 |h.K.h.Nh.Nh\$j...|  
 00012530 00 75 62 68 08 29 81 94 7d 94 28 68 0b 4b 01 68 |.ubh.)...}.(h.K.h|  
 00012540 0c 4b 01 68 0d 4e 68 1c 4e 68 24 6a 1f 01 00 00 |.K.h.Nh.Nh\$j....|  
 00012550 75 62 68 08 29 81 94 7d 94 28 68 0b 4b 01 68 0c |ubh.)...}.(h.K.h.|  
 00012560 4b 01 68 0d 4e 68 1c 4e 68 24 6a 1f 01 00 00 75 |K.h.Nh.Nh\$j....u|  
 00012570 62 68 08 29 81 94 7d 94 28 68 0b 4b 01 68 0c 4b |bh.)...}.(h.K.h.K|  
 00012580 01 68 0d 4e 68 1c 4e 68 24 6a 1f 01 00 00 75 62 |.h.Nh.Nh\$j....ub|  
 00012590 68 08 29 81 94 7d 94 28 68 0b 4b 01 68 0c 4b 01 |h.)...}.(h.K.h.K.|  
 000125a0 68 0d 4e 68 1c 4e 68 24 6a 1f 01 00 00 75 62 68 |h.Nh.Nh\$j....ubh|  
 000125b0 08 29 81 94 7d 94 28 68 0b 4b 01 68 0c 4b 01 68 |.)...}.(h.K.h.K.h|  
 000125c0 0d 4e 68 1c 4e 68 24 6a 1f 01 00 00 75 62 68 08 |.Nh.Nh\$j....ubh.|  
 000125d0 29 81 94 7d 94 28 68 0b 4b 01 68 0c 4b 01 68 0d |)...}.(h.K.h.K.h.|  
 000125e0 4e 68 1c 4e 68 24 6a 1f 01 00 00 75 62 68 08 29 |Nh.Nh\$j....ubh.)|  
 000125f0 81 94 7d 94 28 68 0b 4b 01 68 0c 4b 01 68 0d 4e |...}.(h.K.h.K.h.N|  
 00012600 68 1c 4e 68 24 6a 1f 01 00 00 75 62 68 08 29 81 |h.Nh\$j....ubh.)|  
 00012610 94 7d 94 28 68 0b 4b 01 68 0c 4b 01 68 0d 4e 68 |...}.(h.K.h.K.h.Nh|  
 00012620 1c 4e 68 24 6a 1f 01 00 00 75 62 68 08 29 81 94 |.Nh\$j....ubh.)...|  
 00012630 7d 94 28 68 0b 4b 01 68 0c 4b 01 68 0d 4e 68 1c |}.(h.K.h.K.h.Nh.|  
 00012640 4e 68 24 6a 1f 01 00 00 75 62 68 08 29 81 94 7d |Nh\$j....ubh.)...}|  
 00012650 94 28 68 0b 4b 01 68 0c 4b 01 68 0d 4e 68 1c 4e |.(h.K.h.K.h.Nh.N|  
 00012660 68 24 6a 1f 01 00 00 75 62 68 08 29 81 94 7d 94 |h\$j....ubh.)...}|  
 00012670 28 68 0b 4b 01 68 0c 4b 01 68 0d 4e 68 1c 4e 68 |(h.K.h.K.h.Nh.Nh|  
 00012680 24 6a 1f 01 00 00 75 62 68 08 29 81 94 7d 94 28 |\$j....ubh.)...}.(|  
 00012690 68 0b 4b 01 68 0c 4b 01 68 0d 4e 68 1c 4e 68 24 |h.K.h.K.h.Nh.Nh\$|  
 000126a0 6a 1f 01 00 00 75 62 68 08 29 81 94 7d 94 28 68 |j....ubh.)...}.(h|  
 000126b0 0b 4b 01 68 0c 4b 01 68 0d 4e 68 1c 4e 68 24 6a |.K.h.K.h.Nh.Nh\$j|  
 000126c0 1f 01 00 00 75 62 68 08 29 81 94 7d 94 28 68 0b |....ubh.)...}.(h.|  
 000126d0 4b 01 68 0c 4b 01 68 0d 4e 68 1c 4e 68 24 6a 1f |K.h.K.h.Nh.Nh\$j.|  
 000126e0 01 00 00 75 62 68 08 29 81 94 7d 94 28 68 0b 4b |....ubh.)...}.(h.K|  
 000126f0 01 68 0c 4b 01 68 0d 4e 68 1c 4e 68 24 6a 1f 01 |.h.K.h.Nh.Nh\$j...|  
 00012700 00 00 75 62 68 08 29 81 94 7d 94 28 68 0b 4b 01 |...ubh.)...}.(h.K.|  
 00012710 68 0c 4b 01 68 0d 4e 68 1c 4e 68 24 6a 1f 01 00 |h.K.h.Nh.Nh\$j...|  
 00012720 00 75 62 68 08 29 81 94 7d 94 28 68 0b 4b 01 68 |.ubh.)...}.(h.K.h|  
 00012730 0c 4b 01 68 0d 4e 68 1c 4e 68 24 6a 1f 01 00 00 |.K.h.Nh.Nh\$j....|  
 00012740 75 62 68 08 29 81 94 7d 94 28 68 0b 4b 01 68 0c |ubh.)...}.(h.K.h.|  
 00012750 4b 01 68 0d 4e 68 1c 4e 68 24 6a 1f 01 00 00 75 |K.h.Nh.Nh\$j....u|  
 00012760 62 68 08 29 81 94 7d 94 28 68 0b 4b 01 68 0c 4b |bh.)...}.(h.K.h.K|  
 00012770 01 68 0d 4e 68 1c 4e 68 24 6a 1f 01 00 00 75 62 |.h.Nh.Nh\$j....ub|

00012780 68 08 29 81 94 7d 94 28 68 0b 4b 01 68 0c 4b 01 |h.)..}.(h.K.h.K.|  
 00012790 68 0d 4e 68 1c 4e 68 24 6a 1f 01 00 00 75 62 68 |h.Nh.Nh\$j....ubh|  
 000127a0 08 29 81 94 7d 94 28 68 0b 4b 01 68 0c 4b 01 68 |.)..}.(h.K.h.K.h|  
 000127b0 0d 4e 68 1c 4e 68 24 6a 1f 01 00 00 75 62 68 08 |.Nh.Nh\$j....ubh.|  
 000127c0 29 81 94 7d 94 28 68 0b 4b 01 68 0c 4b 01 68 0d |)|..}.(h.K.h.K.h.|  
 000127d0 4e 68 1c 4e 68 24 6a 1f 01 00 00 75 62 68 08 29 |Nh.Nh\$j....ubh.)|  
 000127e0 81 94 7d 94 28 68 0b 4b 01 68 0c 4b 01 68 0d 4e |..}.(h.K.h.K.h.N|  
 000127f0 68 1c 4e 68 24 6a 1f 01 00 00 75 62 68 08 29 81 |h.Nh\$j....ubh.)|. |  
 00012800 94 7d 94 28 68 0b 4b 01 68 0c 4b 01 68 0d 4e 68 |.}.(h.K.h.K.h.Nh|  
 00012810 1c 4e 68 24 6a 1f 01 00 00 75 62 68 08 29 81 94 |.Nh\$j....ubh.)...|  
 00012820 7d 94 28 68 0b 4b 01 68 0c 4b 01 68 0d 4e 68 1c |}|.(h.K.h.K.h.Nh.|  
 00012830 4e 68 24 6a 24 01 00 00 75 62 68 08 29 81 94 7d |Nh\$j\$j....ubh.)..}|  
 00012840 94 28 68 0b 4b 01 68 0c 4b 01 68 0d 4e 68 1c 4e |.(h.K.h.K.h.Nh.N|  
 00012850 68 24 6a 24 01 00 00 75 62 68 08 29 81 94 7d 94 |h\$j\$j....ubh.)..}|  
 00012860 28 68 0b 4b 01 68 0c 4b 01 68 0d 4e 68 1c 4e 68 |(h.K.h.K.h.Nh.Nh|  
 00012870 24 6a 24 01 00 00 75 62 68 08 29 81 94 7d 94 28 |\$j\$j....ubh.)..}|(|  
 00012880 68 0b 4b 01 68 0c 4b 01 68 0d 4e 68 1c 4e 68 24 |h.K.h.K.h.Nh.Nh\$|  
 00012890 6a 24 01 00 00 75 62 68 08 29 81 94 7d 94 28 68 |j\$j....ubh.)..}|(h|  
 000128a0 0b 4b 01 68 0c 4b 01 68 0d 4e 68 1c 4e 68 24 6a |.K.h.K.h.Nh.Nh\$j|  
 000128b0 24 01 00 00 75 62 68 08 29 81 94 7d 94 28 68 0b |\$.ubh.)..}|(h.|  
 000128c0 4b 01 68 0c 4b 01 68 0d 4e 68 1c 4e 68 24 6a 24 |K.h.K.h.Nh.Nh\$j\$j|  
 000128d0 01 00 00 75 62 68 08 29 81 94 7d 94 28 68 0b 4b |...ubh.)..}|(h.K|  
 000128e0 01 68 0c 4b 01 68 0d 4e 68 1c 4e 68 24 6a 24 01 |.h.K.h.Nh.Nh\$j\$j|. |  
 000128f0 00 00 75 62 68 08 29 81 94 7d 94 28 68 0b 4b 01 |.ubh.)..}|(h.K.|  
 00012900 68 0c 4b 01 68 0d 4e 68 1c 4e 68 24 6a 24 01 00 |h.K.h.Nh.Nh\$j\$j...|  
 00012910 00 75 62 68 08 29 81 94 7d 94 28 68 0b 4b 01 68 |.ubh.)..}|(h.K.h|  
 00012920 0c 4b 01 68 0d 4e 68 1c 4e 68 24 6a 24 01 00 00 |.K.h.Nh.Nh\$j\$j...|  
 00012930 75 62 68 08 29 81 94 7d 94 28 68 0b 4b 01 68 0c |ubh.)..}|(h.K.h.|  
 00012940 4b 01 68 0d 4e 68 1c 4e 68 24 6a 24 01 00 00 75 |K.h.Nh.Nh\$j\$j...u|  
 00012950 62 68 08 29 81 94 7d 94 28 68 0b 4b 01 68 0c 4b |bh.)..}|(h.K.h.K|  
 00012960 01 68 0d 4e 68 1c 4e 68 24 6a 24 01 00 00 75 62 |.h.Nh.Nh\$j\$j...ub|  
 00012970 68 08 29 81 94 7d 94 28 68 0b 4b 01 68 0c 4b 01 |h.)..}.(h.K.h.K.|  
 00012980 68 0d 4e 68 1c 4e 68 24 6a 24 01 00 00 75 62 68 |h.Nh.Nh\$j\$j....ubh|  
 00012990 08 29 81 94 7d 94 28 68 0b 4b 01 68 0c 4b 01 68 |.)..}.(h.K.h.K.h|  
 000129a0 0d 4e 68 1c 4e 68 24 6a 24 01 00 00 75 62 68 08 |.Nh.Nh\$j\$j....ubh.|  
 000129b0 29 81 94 7d 94 28 68 0b 4b 01 68 0c 4b 01 68 0d |)|..}.(h.K.h.K.h.|  
 000129c0 4e 68 1c 4e 68 24 6a 24 01 00 00 75 62 68 08 29 |Nh.Nh\$j\$j....ubh.)|  
 000129d0 81 94 7d 94 28 68 0b 4b 01 68 0c 4b 01 68 0d 4e |..}.(h.K.h.K.h.N|  
 000129e0 68 1c 4e 68 24 6a 24 01 00 00 75 62 68 08 29 81 |h.Nh\$j\$j....ubh.)|. |  
 000129f0 94 7d 94 28 68 0b 4b 01 68 0c 4b 01 68 0d 4e 68 |.}.(h.K.h.K.h.Nh|  
 00012a00 1c 4e 68 24 6a 24 01 00 00 75 62 68 08 29 81 94 |.Nh\$j\$j....ubh.)...|  
 00012a10 7d 94 28 68 0b 4b 01 68 0c 4b 01 68 0d 4e 68 1c |}|.(h.K.h.K.h.Nh.|  
 00012a20 4e 68 24 6a 24 01 00 00 75 62 68 08 29 81 94 7d |Nh\$j\$j....ubh.)..}|  
 00012a30 94 28 68 0b 4b 01 68 0c 4b 01 68 0d 4e 68 1c 4e |.(h.K.h.K.h.Nh.N|  
 00012a40 68 24 6a 24 01 00 00 75 62 68 08 29 81 94 7d 94 |h\$j\$j....ubh.)..}|  
 00012a50 28 68 0b 4b 01 68 0c 4b 01 68 0d 4e 68 1c 4e 68 |(h.K.h.K.h.Nh.Nh|  
 00012a60 24 6a 24 01 00 00 75 62 68 08 29 81 94 7d 94 28 |\$j\$j....ubh.)..}|(|  
 00012a70 68 0b 4b 01 68 0c 4b 01 68 0d 4e 68 1c 4e 68 24 |h.K.h.K.h.Nh.Nh\$|  
 00012a80 6a 24 01 00 00 75 62 68 08 29 81 94 7d 94 28 68 |j\$j....ubh.)..}|(h|  
 00012a90 0b 4b 01 68 0c 4b 01 68 0d 4e 68 1c 4e 68 24 6a |.K.h.K.h.Nh.Nh\$j|  
 00012aa0 24 01 00 00 75 62 68 08 29 81 94 7d 94 28 68 0b |\$.ubh.)..}|(h.|  
 00012ab0 4b 01 68 0c 4b 01 68 0d 4e 68 1c 4e 68 24 6a 24 |K.h.K.h.Nh.Nh\$j\$j|  
 00012ac0 01 00 00 75 62 68 08 29 81 94 7d 94 28 68 0b 4b |...ubh.)..}|(h.K|  
 00012ad0 01 68 0c 4b 01 68 0d 4e 68 1c 4e 68 24 6a 24 01 |.h.K.h.Nh.Nh\$j\$j|. |  
 00012ae0 00 00 75 62 68 08 29 81 94 7d 94 28 68 0b 4b 01 |.ubh.)..}|(h.K.|  
 00012af0 68 0c 4b 01 68 0d 4e 68 1c 4e 68 24 6a 24 01 00 |h.K.h.Nh.Nh\$j\$j...|  
 00012b00 00 75 62 68 08 29 81 94 7d 94 28 68 0b 4b 01 68 |.ubh.)..}|(h.K.h|

00012b10 0c 4b 01 68 0d 4e 68 1c 4e 68 24 6a 24 01 00 00 |.K.h.Nh.Nh\$j\$. . . |  
 00012b20 75 62 68 08 29 81 94 7d 94 28 68 0b 4b 01 68 0c |ubh.) . .}. (h.K.h. |  
 00012b30 4b 01 68 0d 4e 68 1c 4e 68 24 6a 24 01 00 00 75 |K.h.Nh.Nh\$j\$. . . u|  
 00012b40 62 68 08 29 81 94 7d 94 28 68 0b 4b 01 68 0c 4b |bh.) . .}. (h.K.h.K |  
 00012b50 01 68 0d 4e 68 1c 4e 68 24 6a 24 01 00 00 75 62 |.h.Nh.Nh\$j\$. . . ub|  
 00012b60 68 08 29 81 94 7d 94 28 68 0b 4b 01 68 0c 4b 01 |h.) . .}. (h.K.h.K. |  
 00012b70 68 0d 4e 68 1c 4e 68 24 6a 24 01 00 00 75 62 68 |h.Nh.Nh\$j\$. . . ubh|  
 00012b80 08 29 81 94 7d 94 28 68 0b 4b 01 68 0c 4b 01 68 |.) . .}. (h.K.h.K.h |  
 00012b90 0d 4e 68 1c 4e 68 24 6a 24 01 00 00 75 62 68 08 |.Nh.Nh\$j\$. . . ubh. |  
 00012ba0 29 81 94 7d 94 28 68 0b 4b 01 68 0c 4b 01 68 0d |) . .}. (h.K.h.K.h. |  
 00012bb0 4e 68 1c 4e 68 24 6a 24 01 00 00 75 62 68 08 29 |Nh.Nh\$j\$. . . ubh.) |  
 00012bc0 81 94 7d 94 28 68 0b 4b 01 68 0c 4b 01 68 0d 4e |. .}. (h.K.h.K.h.N |  
 00012bd0 68 1c 4e 68 24 6a 24 01 00 00 75 62 68 08 29 81 |h.Nh\$j\$. . . ubh.) . |  
 00012be0 94 7d 94 28 68 0b 4b 01 68 0c 4b 01 68 0d 4e 68 |.}. (h.K.h.K.h.Nh |  
 00012bf0 1c 4e 68 24 6a 24 01 00 00 75 62 68 08 29 81 94 |.Nh\$j\$. . . ubh.) . . |  
 00012c00 7d 94 28 68 0b 4b 01 68 0c 4b 01 68 0d 4e 68 1c |}. (h.K.h.K.h.Nh. |  
 00012c10 4e 68 24 6a 24 01 00 00 75 62 68 08 29 81 94 7d |Nh\$j\$. . . ubh.) . .} |  
 00012c20 94 28 68 0b 4b 01 68 0c 4b 01 68 0d 4e 68 1c 4e |.(h.K.h.K.h.Nh.N |  
 00012c30 68 24 6a 24 01 00 00 75 62 68 08 29 81 94 7d 94 |h\$j\$. . . ubh.) . .} . |  
 00012c40 28 68 0b 4b 01 68 0c 4b 01 68 0d 4e 68 1c 4e 68 |(h.K.h.K.h.Nh.Nh |  
 00012c50 24 6a 24 01 00 00 75 62 68 08 29 81 94 7d 94 28 |\$j\$. . . ubh.) . .}. ( |  
 00012c60 68 0b 4b 01 68 0c 4b 01 68 0d 4e 68 1c 4e 68 24 |h.K.h.K.h.Nh.Nh\$ |  
 00012c70 6a 24 01 00 00 75 62 68 08 29 81 94 7d 94 28 68 |j\$. . . ubh.) . .}. (h |  
 00012c80 0b 4b 01 68 0c 4b 01 68 0d 4e 68 1c 4e 68 24 6a |.K.h.K.h.Nh.Nh\$j |  
 00012c90 24 01 00 00 75 62 68 08 29 81 94 7d 94 28 68 0b |\$. . . ubh.) . .}. (h. |  
 00012ca0 4b 01 68 0c 4b 01 68 0d 4e 68 1c 4e 68 24 6a 24 |K.h.K.h.Nh.Nh\$j\$ |  
 00012cb0 01 00 00 75 62 68 08 29 81 94 7d 94 28 68 0b 4b |. . . ubh.) . .}. (h.K |  
 00012cc0 01 68 0c 4b 01 68 0d 4e 68 1c 4e 68 24 6a 24 01 |.h.K.h.Nh.Nh\$j\$. |  
 00012cd0 00 00 75 62 68 08 29 81 94 7d 94 28 68 0b 4b 01 |. . . ubh.) . .}. (h.K. |  
 00012ce0 68 0c 4b 01 68 0d 4e 68 1c 4e 68 24 6a 24 01 00 |h.K.h.Nh.Nh\$j\$. . |  
 00012cf0 00 75 62 68 08 29 81 94 7d 94 28 68 0b 4b 01 68 |.ubh.) . .}. (h.K.h |  
 00012d00 0c 4b 01 68 0d 4e 68 1c 4e 68 24 6a 24 01 00 00 |.K.h.Nh.Nh\$j\$. . . |  
 00012d10 75 62 68 08 29 81 94 7d 94 28 68 0b 4b 01 68 0c |ubh.) . .}. (h.K.h. |  
 00012d20 4b 01 68 0d 4e 68 1c 4e 68 24 6a 24 01 00 00 75 |K.h.Nh.Nh\$j\$. . . u|  
 00012d30 62 68 08 29 81 94 7d 94 28 68 0b 4b 01 68 0c 4b |bh.) . .}. (h.K.h.K |  
 00012d40 01 68 0d 4e 68 1c 4e 68 24 6a 24 01 00 00 75 62 |.h.Nh.Nh\$j\$. . . ub|  
 00012d50 68 08 29 81 94 7d 94 28 68 0b 4b 01 68 0c 4b 01 |h.) . .}. (h.K.h.K. |  
 00012d60 68 0d 4e 68 1c 4e 68 24 6a 24 01 00 00 75 62 68 |h.Nh.Nh\$j\$. . . ubh|  
 00012d70 08 29 81 94 7d 94 28 68 0b 4b 01 68 0c 4b 01 68 |.) . .}. (h.K.h.K.h |  
 00012d80 0d 4e 68 1c 4e 68 24 6a 24 01 00 00 75 62 68 08 |.Nh.Nh\$j\$. . . ubh. |  
 00012d90 29 81 94 7d 94 28 68 0b 4b 01 68 0c 4b 01 68 0d |) . .}. (h.K.h.K.h. |  
 00012da0 4e 68 1c 4e 68 24 6a 24 01 00 00 75 62 68 08 29 |Nh.Nh\$j\$. . . ubh.) |  
 00012db0 81 94 7d 94 28 68 0b 4b 01 68 0c 4b 01 68 0d 4e |. .}. (h.K.h.K.h.N |  
 00012dc0 68 1c 4e 68 24 6a 24 01 00 00 75 62 68 08 29 81 |h.Nh\$j\$. . . ubh.) . |  
 00012dd0 94 7d 94 28 68 0b 4b 01 68 0c 4b 01 68 0d 4e 68 |.}. (h.K.h.K.h.Nh |  
 00012de0 1c 4e 68 24 6a 24 01 00 00 75 62 68 08 29 81 94 |.Nh\$j\$. . . ubh.) . . |  
 00012df0 7d 94 28 68 0b 4b 01 68 0c 4b 01 68 0d 4e 68 1c |}. (h.K.h.K.h.Nh. |  
 00012e00 4e 68 24 6a 24 01 00 00 75 62 68 08 29 81 94 7d |Nh\$j\$. . . ubh.) . .} |  
 00012e10 94 28 68 0b 4b 01 68 0c 4b 01 68 0d 4e 68 1c 4e |.(h.K.h.K.h.Nh.N |  
 00012e20 68 24 6a 24 01 00 00 75 62 68 08 29 81 94 7d 94 |h\$j\$. . . ubh.) . .} . |  
 00012e30 28 68 0b 4b 01 68 0c 4b 01 68 0d 4e 68 1c 4e 68 |(h.K.h.K.h.Nh.Nh |  
 00012e40 24 6a 24 01 00 00 75 62 68 08 29 81 94 7d 94 28 |\$j\$. . . ubh.) . .}. ( |  
 00012e50 68 0b 4b 01 68 0c 4b 01 68 0d 4e 68 1c 4e 68 24 |h.K.h.K.h.Nh.Nh\$ |  
 00012e60 6a 24 01 00 00 75 62 68 08 29 81 94 7d 94 28 68 |j\$. . . ubh.) . .}. (h |  
 00012e70 0b 4b 01 68 0c 4b 01 68 0d 4e 68 1c 4e 68 24 6a |.K.h.K.h.Nh.Nh\$j |  
 00012e80 24 01 00 00 75 62 68 08 29 81 94 7d 94 28 68 0b |\$. . . ubh.) . .}. (h. |  
 00012e90 4b 01 68 0c 4b 01 68 0d 4e 68 1c 4e 68 24 6a 24 |K.h.K.h.Nh.Nh\$j\$ |

00012ea0 01 00 00 75 62 68 08 29 81 94 7d 94 28 68 0b 4b |...ubh.)...}.(h.K|  
 00012eb0 01 68 0c 4b 01 68 0d 4e 68 1c 4e 68 24 6a 24 01 |.h.K.h.Nh.Nh\$j\$.|  
 00012ec0 00 00 75 62 68 08 29 81 94 7d 94 28 68 0b 4b 01 |...ubh.)...}.(h.K.|  
 00012ed0 68 0c 4b 01 68 0d 4e 68 1c 4e 68 24 6a 24 01 00 |h.K.h.Nh.Nh\$j\$.|  
 00012ee0 00 75 62 68 08 29 81 94 7d 94 28 68 0b 4b 01 68 |.ubh.)...}.(h.K.h|  
 00012ef0 0c 4b 01 68 0d 4e 68 1c 4e 68 24 6a 24 01 00 00 |.K.h.Nh.Nh\$j\$.|  
 00012f00 75 62 68 08 29 81 94 7d 94 28 68 0b 4b 01 68 0c |ubh.)...}.(h.K.h.|  
 00012f10 4b 01 68 0d 4e 68 1c 4e 68 24 6a 24 01 00 00 75 |K.h.Nh.Nh\$j\$.|u|  
 00012f20 62 68 08 29 81 94 7d 94 28 68 0b 4b 01 68 0c 4b |bh.)...}.(h.K.h.K|  
 00012f30 01 68 0d 4e 68 1c 4e 68 24 6a 24 01 00 00 75 62 |.h.Nh.Nh\$j\$.|ub|  
 00012f40 68 08 29 81 94 7d 94 28 68 0b 4b 01 68 0c 4b 01 |h.)...}.(h.K.h.K.|  
 00012f50 68 0d 4e 68 1c 4e 68 24 6a 24 01 00 00 75 62 68 |h.Nh.Nh\$j\$.|ubh|  
 00012f60 08 29 81 94 7d 94 28 68 0b 4b 01 68 0c 4b 01 68 |.)...}.(h.K.h.K.h|  
 00012f70 0d 4e 68 1c 4e 68 24 6a 24 01 00 00 75 62 68 08 |.Nh.Nh\$j\$.|ubh.|  
 00012f80 29 81 94 7d 94 28 68 0b 4b 01 68 0c 4b 01 68 0d |)|...}.(h.K.h.K.h.|  
 00012f90 4e 68 1c 4e 68 24 6a 24 01 00 00 75 62 68 08 29 |Nh.Nh\$j\$.|ubh.)|  
 00012fa0 81 94 7d 94 28 68 0b 4b 01 68 0c 4b 01 68 0d 4e |.|...}.(h.K.h.K.h.N|  
 00012fb0 68 1c 4e 68 24 6a 24 01 00 00 75 62 68 08 29 81 |h.Nh\$j\$.|ubh.)|  
 00012fc0 94 7d 94 28 68 0b 4b 01 68 0c 4b 01 68 0d 4e 68 |.|...}.(h.K.h.K.h.Nh|  
 00012fd0 1c 4e 68 24 6a 24 01 00 00 75 62 68 08 29 81 94 |.Nh\$j\$.|ubh.)|  
 00012fe0 7d 94 28 68 0b 4b 01 68 0c 4b 01 68 0d 4e 68 1c |}|...}.(h.K.h.K.h.Nh.|  
 00012ff0 4e 68 24 6a d5 01 00 00 75 62 68 08 29 81 94 7d |Nh\$j\$.|ubh.)|  
 00013000 94 28 68 0b 4b 01 68 0c 4b 01 68 0d 4e 68 1c 4e |.|...}.(h.K.h.K.h.Nh.N|  
 00013010 68 24 6a d5 01 00 00 75 62 68 08 29 81 94 7d 94 |h\$j\$.|ubh.)|  
 00013020 28 68 0b 4b 01 68 0c 4b 01 68 0d 4e 68 1c 4e 68 ||(h.K.h.K.h.Nh.Nh|  
 00013030 24 6a d5 01 00 00 75 62 68 08 29 81 94 7d 94 28 |\$j\$.|ubh.)|...}.(|  
 00013040 68 0b 4b 01 68 0c 4b 01 68 0d 4e 68 1c 4e 68 24 |h.K.h.K.h.Nh.Nh\$|  
 00013050 6a d5 01 00 00 75 62 68 08 29 81 94 7d 94 28 68 |j\$.|ubh.)|...}.(h|  
 00013060 0b 4b 01 68 0c 4b 01 68 0d 4e 68 1c 4e 68 24 6a |.K.h.K.h.Nh.Nh\$j|  
 00013070 d5 01 00 00 75 62 68 08 29 81 94 7d 94 28 68 0b |...ubh.)|...}.(h.|  
 00013080 4b 01 68 0c 4b 01 68 0d 4e 68 1c 4e 68 24 6a d5 |K.h.K.h.Nh.Nh\$j|.|  
 00013090 01 00 00 75 62 68 08 29 81 94 7d 94 28 68 0b 4b |...ubh.)|...}.(h.K|  
 000130a0 01 68 0c 4b 01 68 0d 4e 68 1c 4e 68 24 6a d5 01 |.h.K.h.Nh.Nh\$j|.|  
 000130b0 00 00 75 62 68 08 29 81 94 7d 94 28 68 0b 4b 01 |...ubh.)|...}.(h.K.|  
 000130c0 68 0c 4b 01 68 0d 4e 68 1c 4e 68 24 6a d5 01 00 |h.K.h.Nh.Nh\$j|.|  
 000130d0 00 75 62 68 08 29 81 94 7d 94 28 68 0b 4b 01 68 |.ubh.)|...}.(h.K.h|  
 000130e0 0c 4b 01 68 0d 4e 68 1c 4e 68 24 6a d5 01 00 00 |.K.h.Nh.Nh\$j|.|  
 000130f0 75 62 68 08 29 81 94 7d 94 28 68 0b 4b 01 68 0c |ubh.)|...}.(h.K.h.|  
 00013100 4b 01 68 0d 4e 68 1c 4e 68 24 6a d5 01 00 00 75 |K.h.Nh.Nh\$j|.|u|  
 00013110 62 68 08 29 81 94 7d 94 28 68 0b 4b 01 68 0c 4b |bh.)|...}.(h.K.h.K|  
 00013120 01 68 0d 4e 68 1c 4e 68 24 6a d5 01 00 00 75 62 |.h.Nh.Nh\$j|.|ub|  
 00013130 68 08 29 81 94 7d 94 28 68 0b 4b 01 68 0c 4b 01 |h.)|...}.(h.K.h.K.|  
 00013140 68 0d 4e 68 1c 4e 68 24 6a d5 01 00 00 75 62 68 |h.Nh.Nh\$j|.|ubh|  
 00013150 08 29 81 94 7d 94 28 68 0b 4b 01 68 0c 4b 01 68 |.)|...}.(h.K.h.K.h|  
 00013160 0d 4e 68 1c 4e 68 24 6a d5 01 00 00 75 62 68 08 |.Nh.Nh\$j|.|ubh.|  
 00013170 29 81 94 7d 94 28 68 0b 4b 01 68 0c 4b 01 68 0d |)|...}.(h.K.h.K.h.|  
 00013180 4e 68 1c 4e 68 24 6a d5 01 00 00 75 62 68 08 29 |Nh.Nh\$j|.|ubh.)|  
 00013190 81 94 7d 94 28 68 0b 4b 01 68 0c 4b 01 68 0d 4e |.|...}.(h.K.h.K.h.N|  
 000131a0 68 1c 4e 68 24 6a d5 01 00 00 75 62 68 08 29 81 |h.Nh\$j|.|ubh.)|  
 000131b0 94 7d 94 28 68 0b 4b 01 68 0c 4b 01 68 0d 4e 68 |.|...}.(h.K.h.K.h.Nh|  
 000131c0 1c 4e 68 24 6a d5 01 00 00 75 62 68 08 29 81 94 |.Nh\$j|.|ubh.)|  
 000131d0 7d 94 28 68 0b 4b 01 68 0c 4b 01 68 0d 4e 68 1c |}|...}.(h.K.h.K.h.Nh.|  
 000131e0 4e 68 24 6a d5 01 00 00 75 62 68 08 29 81 94 7d |Nh\$j|.|ubh.)|  
 000131f0 94 28 68 0b 4b 01 68 0c 4b 01 68 0d 4e 68 1c 4e |.|...}.(h.K.h.K.h.Nh.N|  
 00013200 68 24 6a d5 01 00 00 75 62 68 08 29 81 94 7d 94 |h\$j|.|ubh.)|...}.|  
 00013210 28 68 0b 4b 01 68 0c 4b 01 68 0d 4e 68 1c 4e 68 ||(h.K.h.K.h.Nh.Nh|  
 00013220 24 6a d5 01 00 00 75 62 68 08 29 81 94 7d 94 28 |\$j|.|ubh.)|...}.(|

00013230 68 0b 4b 01 68 0c 4b 01 68 0d 4e 68 1c 4e 68 24 |h.K.h.K.h.Nh.Nh\$|  
 00013240 6a d5 01 00 00 75 62 68 08 29 81 94 7d 94 28 68 |j....ubh.)..}.(h|  
 00013250 0b 4b 01 68 0c 4b 01 68 0d 4e 68 1c 4e 68 24 6a |.K.h.K.h.Nh.Nh\$j|  
 00013260 d5 01 00 00 75 62 68 08 29 81 94 7d 94 28 68 0b |....ubh.)..}.(h.|  
 00013270 4b 01 68 0c 4b 01 68 0d 4e 68 1c 4e 68 24 6a d5 |K.h.K.h.Nh.Nh\$j.|  
 00013280 01 00 00 75 62 68 08 29 81 94 7d 94 28 68 0b 4b |....ubh.)..}.(h.K|  
 00013290 01 68 0c 4b 01 68 0d 4e 68 1c 4e 68 24 6a d5 01 |.h.K.h.Nh.Nh\$j..|  
 000132a0 00 00 75 62 68 08 29 81 94 7d 94 28 68 0b 4b 01 |.ubh.)..}.(h.K.|  
 000132b0 68 0c 4b 01 68 0d 4e 68 1c 4e 68 24 6a d5 01 00 |h.K.h.Nh.Nh\$j...|  
 000132c0 00 75 62 68 08 29 81 94 7d 94 28 68 0b 4b 01 68 |.ubh.)..}.(h.K.h|  
 000132d0 0c 4b 01 68 0d 4e 68 1c 4e 68 24 6a d5 01 00 00 |.K.h.Nh.Nh\$j....|  
 000132e0 75 62 68 08 29 81 94 7d 94 28 68 0b 4b 01 68 0c |ubh.)..}.(h.K.h.|  
 000132f0 4b 01 68 0d 4e 68 1c 4e 68 24 6a d5 01 00 00 75 |K.h.Nh.Nh\$j....u|  
 00013300 62 68 08 29 81 94 7d 94 28 68 0b 4b 01 68 0c 4b |bh.)..}.(h.K.h.K|  
 00013310 01 68 0d 4e 68 1c 4e 68 24 6a d5 01 00 00 75 62 |.h.Nh.Nh\$j....ub|  
 00013320 68 08 29 81 94 7d 94 28 68 0b 4b 01 68 0c 4b 01 |h.)..}.(h.K.h.K.|  
 00013330 68 0d 4e 68 1c 4e 68 24 6a d5 01 00 00 75 62 68 |h.Nh.Nh\$j....ubh|  
 00013340 08 29 81 94 7d 94 28 68 0b 4b 01 68 0c 4b 01 68 |.)..}.(h.K.h.K.h|  
 00013350 0d 4e 68 1c 4e 68 24 6a d5 01 00 00 75 62 68 08 |.Nh.Nh\$j....ubh.|  
 00013360 29 81 94 7d 94 28 68 0b 4b 01 68 0c 4b 01 68 0d |)..}.(h.K.h.K.h.|  
 00013370 4e 68 1c 4e 68 24 6a d5 01 00 00 75 62 68 08 29 |Nh.Nh\$j....ubh.)|  
 00013380 81 94 7d 94 28 68 0b 4b 01 68 0c 4b 01 68 0d 4e |..}.(h.K.h.K.h.N|  
 00013390 68 1c 4e 68 24 6a d5 01 00 00 75 62 68 08 29 81 |h.Nh\$j....ubh.)|.|  
 000133a0 94 7d 94 28 68 0b 4b 01 68 0c 4b 01 68 0d 4e 68 |.}.(h.K.h.K.h.Nh|  
 000133b0 1c 4e 68 24 6a d5 01 00 00 75 62 68 08 29 81 94 |.Nh\$j....ubh.)..|  
 000133c0 7d 94 28 68 0b 4b 01 68 0c 4b 01 68 0d 4e 68 1c |}|.(h.K.h.K.h.Nh.|  
 000133d0 4e 68 24 6a ec 02 00 00 75 62 68 08 29 81 94 7d |Nh\$j....ubh.)..}|  
 000133e0 94 28 68 0b 4b 01 68 0c 4b 01 68 0d 4e 68 1c 4e |.(h.K.h.K.h.Nh.N|  
 000133f0 68 24 6a ec 02 00 00 75 62 68 08 29 81 94 7d 94 |h\$j....ubh.)..}|  
 00013400 28 68 0b 4b 01 68 0c 4b 01 68 0d 4e 68 1c 4e 68 |(h.K.h.K.h.Nh.Nh|  
 00013410 24 6a ec 02 00 00 75 62 68 08 29 81 94 7d 94 28 |\$j....ubh.)..}.(|  
 00013420 68 0b 4b 01 68 0c 4b 01 68 0d 4e 68 1c 4e 68 24 |h.K.h.K.h.Nh.Nh\$|  
 00013430 6a ec 02 00 00 75 62 68 08 29 81 94 7d 94 28 68 |j....ubh.)..}.(h|  
 00013440 0b 4b 01 68 0c 4b 01 68 0d 4e 68 1c 4e 68 24 6a |.K.h.K.h.Nh.Nh\$j|  
 00013450 ec 02 00 00 75 62 68 08 29 81 94 7d 94 28 68 0b |....ubh.)..}.(h.|  
 00013460 4b 01 68 0c 4b 01 68 0d 4e 68 1c 4e 68 24 6a ec |K.h.K.h.Nh.Nh\$j.|  
 00013470 02 00 00 75 62 68 08 29 81 94 7d 94 28 68 0b 4b |....ubh.)..}.(h.K|  
 00013480 01 68 0c 4b 01 68 0d 4e 68 1c 4e 68 24 6a ec 02 |.h.K.h.Nh.Nh\$j..|  
 00013490 00 00 75 62 68 08 29 81 94 7d 94 28 68 0b 4b 01 |.ubh.)..}.(h.K.|  
 000134a0 68 0c 4b 01 68 0d 4e 68 1c 4e 68 24 6a ec 02 00 |h.K.h.Nh.Nh\$j...|  
 000134b0 00 75 62 68 08 29 81 94 7d 94 28 68 0b 4b 01 68 |.ubh.)..}.(h.K.h|  
 000134c0 0c 4b 01 68 0d 4e 68 1c 4e 68 24 6a ec 02 00 00 |.K.h.Nh.Nh\$j....|  
 000134d0 75 62 68 08 29 81 94 7d 94 28 68 0b 4b 01 68 0c |ubh.)..}.(h.K.h.|  
 000134e0 4b 01 68 0d 4e 68 1c 4e 68 24 6a ec 02 00 00 75 |K.h.Nh.Nh\$j....u|  
 000134f0 62 68 08 29 81 94 7d 94 28 68 0b 4b 01 68 0c 4b |bh.)..}.(h.K.h.K|  
 00013500 01 68 0d 4e 68 1c 4e 68 24 6a ec 02 00 00 75 62 |.h.Nh.Nh\$j....ub|  
 00013510 68 08 29 81 94 7d 94 28 68 0b 4b 01 68 0c 4b 01 |h.)..}.(h.K.h.K.|  
 00013520 68 0d 4e 68 1c 4e 68 24 6a ec 02 00 00 75 62 68 |h.Nh.Nh\$j....ubh|  
 00013530 08 29 81 94 7d 94 28 68 0b 4b 01 68 0c 4b 01 68 |.)..}.(h.K.h.K.h|  
 00013540 0d 4e 68 1c 4e 68 24 6a ec 02 00 00 75 62 68 08 |.Nh.Nh\$j....ubh.|  
 00013550 29 81 94 7d 94 28 68 0b 4b 01 68 0c 4b 01 68 0d |)..}.(h.K.h.K.h.|  
 00013560 4e 68 1c 4e 68 24 6a ec 02 00 00 75 62 68 08 29 |Nh.Nh\$j....ubh.)|  
 00013570 81 94 7d 94 28 68 0b 4b 01 68 0c 4b 01 68 0d 4e |..}.(h.K.h.K.h.N|  
 00013580 68 1c 4e 68 24 6a ec 02 00 00 75 62 68 08 29 81 |h.Nh\$j....ubh.)|.|  
 00013590 94 7d 94 28 68 0b 4b 01 68 0c 4b 01 68 0d 4e 68 |.}.(h.K.h.K.h.Nh|  
 000135a0 1c 4e 68 24 6a ec 02 00 00 75 62 68 08 29 81 94 |.Nh\$j....ubh.)..|  
 000135b0 7d 94 28 68 0b 4b 01 68 0c 4b 01 68 0d 4e 68 1c |}|.(h.K.h.K.h.Nh.|

000135c0 4e 68 24 6a f1 02 00 00 75 62 68 08 29 81 94 7d |Nh\$j....ubh.)...}|

000135d0 94 28 68 0b 4b 01 68 0c 4b 01 68 0d 4e 68 1c 4e |.(h.K.h.K.h.Nh.N|

000135e0 68 24 6a f1 02 00 00 75 62 68 08 29 81 94 7d 94 |h\$j....ubh.)...}|

000135f0 28 68 0b 4b 01 68 0c 4b 01 68 0d 4e 68 1c 4e 68 |(h.K.h.K.h.Nh.Nh|

00013600 24 6a f1 02 00 00 75 62 68 08 29 81 94 7d 94 28 |\$j....ubh.)...}|

00013610 68 0b 4b 01 68 0c 4b 01 68 0d 4e 68 1c 4e 68 24 |h.K.h.K.h.Nh.Nh\$|

00013620 6a f1 02 00 00 75 62 68 08 29 81 94 7d 94 28 68 |j....ubh.)...}|(h|

00013630 0b 4b 01 68 0c 4b 01 68 0d 4e 68 1c 4e 68 24 6a |.K.h.K.h.Nh.Nh\$j|

00013640 f1 02 00 00 75 62 68 08 29 81 94 7d 94 28 68 0b |....ubh.)...}|(h.|

00013650 4b 01 68 0c 4b 01 68 0d 4e 68 1c 4e 68 24 6a f1 |K.h.K.h.Nh.Nh\$j.|

00013660 02 00 00 75 62 68 08 29 81 94 7d 94 28 68 0b 4b |...ubh.)...}|(h.K|

00013670 01 68 0c 4b 01 68 0d 4e 68 1c 4e 68 24 6a f1 02 |.h.K.h.Nh.Nh\$j...|

00013680 00 00 75 62 68 08 29 81 94 7d 94 28 68 0b 4b 01 |.ubh.)...}|(h.K.|

00013690 68 0c 4b 01 68 0d 4e 68 1c 4e 68 24 6a f1 02 00 |h.K.h.Nh.Nh\$j...|

000136a0 00 75 62 68 08 29 81 94 7d 94 28 68 0b 4b 01 68 |.ubh.)...}|(h.K.h|

000136b0 0c 4b 01 68 0d 4e 68 1c 4e 68 24 6a f1 02 00 00 |.K.h.Nh.Nh\$j....|

000136c0 75 62 68 08 29 81 94 7d 94 28 68 0b 4b 01 68 0c |ubh.)...}|(h.K.h.|

000136d0 4b 01 68 0d 4e 68 1c 4e 68 24 6a f1 02 00 00 75 |K.h.Nh.Nh\$j....u|

000136e0 62 68 08 29 81 94 7d 94 28 68 0b 4b 01 68 0c 4b |bh.)...}|(h.K.h.K|

000136f0 01 68 0d 4e 68 1c 4e 68 24 6a f1 02 00 00 75 62 |.h.Nh.Nh\$j....ub|

00013700 68 08 29 81 94 7d 94 28 68 0b 4b 01 68 0c 4b 01 |h.)...}|(h.K.h.K.|

00013710 68 0d 4e 68 1c 4e 68 24 6a f1 02 00 00 75 62 68 |h.Nh.Nh\$j....ubh|

00013720 08 29 81 94 7d 94 28 68 0b 4b 01 68 0c 4b 01 68 |.)...}|(h.K.h.K.h|

00013730 0d 4e 68 1c 4e 68 24 6a f1 02 00 00 75 62 68 08 |.Nh.Nh\$j....ubh.|

00013740 29 81 94 7d 94 28 68 0b 4b 01 68 0c 4b 01 68 0d |)|...}|(h.K.h.K.h.|

00013750 4e 68 1c 4e 68 24 6a f1 02 00 00 75 62 68 08 29 |Nh.Nh\$j....ubh.)|

00013760 81 94 7d 94 28 68 0b 4b 01 68 0c 4b 01 68 0d 4e |...}|(h.K.h.K.h.N|

00013770 68 1c 4e 68 24 6a f1 02 00 00 75 62 68 08 29 81 |h.Nh\$j....ubh.)...|

00013780 94 7d 94 28 68 0b 4b 01 68 0c 4b 01 68 0d 4e 68 |.}|(h.K.h.K.h.Nh|

00013790 1c 4e 68 24 6a f1 02 00 00 75 62 68 08 29 81 94 |.Nh\$j....ubh.)...|

000137a0 7d 94 28 68 0b 4b 01 68 0c 4b 01 68 0d 4e 68 1c |}|(h.K.h.K.h.Nh.|

000137b0 4e 68 24 6a f6 02 00 00 75 62 68 08 29 81 94 7d |Nh\$j....ubh.)...}|

000137c0 94 28 68 0b 4b 01 68 0c 4b 01 68 0d 4e 68 1c 4e |.(h.K.h.K.h.Nh.N|

000137d0 68 24 6a f6 02 00 00 75 62 68 08 29 81 94 7d 94 |h\$j....ubh.)...}|

000137e0 28 68 0b 4b 01 68 0c 4b 01 68 0d 4e 68 1c 4e 68 |(h.K.h.K.h.Nh.Nh|

000137f0 24 6a f6 02 00 00 75 62 68 08 29 81 94 7d 94 28 |\$j....ubh.)...}|

00013800 68 0b 4b 01 68 0c 4b 01 68 0d 4e 68 1c 4e 68 24 |h.K.h.K.h.Nh.Nh\$|

00013810 6a f6 02 00 00 75 62 68 08 29 81 94 7d 94 28 68 |j....ubh.)...}|(h|

00013820 0b 4b 01 68 0c 4b 01 68 0d 4e 68 1c 4e 68 24 6a |.K.h.K.h.Nh.Nh\$j|

00013830 f6 02 00 00 75 62 68 08 29 81 94 7d 94 28 68 0b |....ubh.)...}|(h.|

00013840 4b 01 68 0c 4b 01 68 0d 4e 68 1c 4e 68 24 6a f6 |K.h.K.h.Nh.Nh\$j.|

00013850 02 00 00 75 62 68 08 29 81 94 7d 94 28 68 0b 4b |...ubh.)...}|(h.K|

00013860 01 68 0c 4b 01 68 0d 4e 68 1c 4e 68 24 6a f6 02 |.h.K.h.Nh.Nh\$j...|

00013870 00 00 75 62 68 08 29 81 94 7d 94 28 68 0b 4b 01 |.ubh.)...}|(h.K.|

00013880 68 0c 4b 01 68 0d 4e 68 1c 4e 68 24 6a f6 02 00 |h.K.h.Nh.Nh\$j...|

00013890 00 75 62 68 08 29 81 94 7d 94 28 68 0b 4b 01 68 |.ubh.)...}|(h.K.h|

000138a0 0c 4b 01 68 0d 4e 68 1c 4e 68 24 6a f6 02 00 00 |.K.h.Nh.Nh\$j....|

000138b0 75 62 68 08 29 81 94 7d 94 28 68 0b 4b 01 68 0c |ubh.)...}|(h.K.h.|

000138c0 4b 01 68 0d 4e 68 1c 4e 68 24 6a f6 02 00 00 75 |K.h.Nh.Nh\$j....u|

000138d0 62 68 08 29 81 94 7d 94 28 68 0b 4b 01 68 0c 4b |bh.)...}|(h.K.h.K|

000138e0 01 68 0d 4e 68 1c 4e 68 24 6a f6 02 00 00 75 62 |.h.Nh.Nh\$j....ub|

000138f0 68 08 29 81 94 7d 94 28 68 0b 4b 01 68 0c 4b 01 |h.)...}|(h.K.h.K.|

00013900 68 0d 4e 68 1c 4e 68 24 6a f6 02 00 00 75 62 68 |h.Nh.Nh\$j....ubh|

00013910 08 29 81 94 7d 94 28 68 0b 4b 01 68 0c 4b 01 68 |.)...}|(h.K.h.K.h|

00013920 0d 4e 68 1c 4e 68 24 6a f6 02 00 00 75 62 68 08 |.Nh.Nh\$j....ubh.|

00013930 29 81 94 7d 94 28 68 0b 4b 01 68 0c 4b 01 68 0d |)|...}|(h.K.h.K.h.|

00013940 4e 68 1c 4e 68 24 6a f6 02 00 00 75 62 68 08 29 |Nh.Nh\$j....ubh.)|

00013950 81 94 7d 94 28 68 0b 4b 01 68 0c 4b 01 68 0d 4e |...}.(h.K.h.K.h.N|  
 00013960 68 1c 4e 68 24 6a f6 02 00 00 75 62 68 08 29 81 |h.Nh\$j....ubh.)|. |  
 00013970 94 7d 94 28 68 0b 4b 01 68 0c 4b 01 68 0d 4e 68 |...}.(h.K.h.K.h.Nh|  
 00013980 1c 4e 68 24 6a f6 02 00 00 75 62 68 08 29 81 94 |.Nh\$j....ubh.)... |  
 00013990 7d 94 28 68 0b 4b 01 68 0c 4b 01 68 0d 4e 68 1c |}.(h.K.h.K.h.Nh. |  
 000139a0 4e 68 24 6a bc 04 00 00 75 62 68 08 29 81 94 7d |Nh\$j....ubh.)...} |  
 000139b0 94 28 68 0b 4b 01 68 0c 4b 01 68 0d 4e 68 1c 4e |.(h.K.h.K.h.Nh.N|  
 000139c0 68 24 6a bc 04 00 00 75 62 68 08 29 81 94 7d 94 |h\$j....ubh.)...}. |  
 000139d0 28 68 0b 4b 01 68 0c 4b 01 68 0d 4e 68 1c 4e 68 |.(h.K.h.K.h.Nh.Nh|  
 000139e0 24 6a bc 04 00 00 75 62 68 08 29 81 94 7d 94 28 |\$j....ubh.)...}.(|  
 000139f0 68 0b 4b 01 68 0c 4b 01 68 0d 4e 68 1c 4e 68 24 |h.K.h.K.h.Nh.Nh\$|  
 00013a00 6a bc 04 00 00 75 62 68 08 29 81 94 7d 94 28 68 |j....ubh.)...}.(h|  
 00013a10 0b 4b 01 68 0c 4b 01 68 0d 4e 68 1c 4e 68 24 6a |.K.h.K.h.Nh.Nh\$j|  
 00013a20 bc 04 00 00 75 62 68 08 29 81 94 7d 94 28 68 0b |....ubh.)...}.(h.|  
 00013a30 4b 01 68 0c 4b 01 68 0d 4e 68 1c 4e 68 24 6a bc |K.h.K.h.Nh.Nh\$j. |  
 00013a40 04 00 00 75 62 68 08 29 81 94 7d 94 28 68 0b 4b |....ubh.)...}.(h.K|  
 00013a50 01 68 0c 4b 01 68 0d 4e 68 1c 4e 68 24 6a bc 04 |.h.K.h.Nh.Nh\$j.. |  
 00013a60 00 00 75 62 68 08 29 81 94 7d 94 28 68 0b 4b 01 |...ubh.)...}.(h.K.|  
 00013a70 68 0c 4b 01 68 0d 4e 68 1c 4e 68 24 6a bc 04 00 |h.K.h.Nh.Nh\$j... |  
 00013a80 00 75 62 68 08 29 81 94 7d 94 28 68 0b 4b 01 68 |.ubh.)...}.(h.K.h|  
 00013a90 0c 4b 01 68 0d 4e 68 1c 4e 68 24 6a c1 04 00 00 |.K.h.Nh.Nh\$j.... |  
 00013aa0 75 62 68 08 29 81 94 7d 94 28 68 0b 4b 01 68 0c |ubh.)...}.(h.K.h.|  
 00013ab0 4b 01 68 0d 4e 68 1c 4e 68 24 6a c1 04 00 00 75 |K.h.Nh.Nh\$j....u|  
 00013ac0 62 68 08 29 81 94 7d 94 28 68 0b 4b 01 68 0c 4b |bh.)...}.(h.K.h.K|  
 00013ad0 01 68 0d 4e 68 1c 4e 68 24 6a c1 04 00 00 75 62 |.h.Nh.Nh\$j....ub|  
 00013ae0 68 08 29 81 94 7d 94 28 68 0b 4b 01 68 0c 4b 01 |h.)...}.(h.K.h.K.|  
 00013af0 68 0d 4e 68 1c 4e 68 24 6a c1 04 00 00 75 62 68 |h.Nh.Nh\$j....ubh|  
 00013b00 08 29 81 94 7d 94 28 68 0b 4b 01 68 0c 4b 01 68 |.)...}.(h.K.h.K.h|  
 00013b10 0d 4e 68 1c 4e 68 24 6a c1 04 00 00 75 62 68 08 |.Nh.Nh\$j....ubh. |  
 00013b20 29 81 94 7d 94 28 68 0b 4b 01 68 0c 4b 01 68 0d |)...}.(h.K.h.K.h. |  
 00013b30 4e 68 1c 4e 68 24 6a c1 04 00 00 75 62 68 08 29 |Nh.Nh\$j....ubh.)|  
 00013b40 81 94 7d 94 28 68 0b 4b 01 68 0c 4b 01 68 0d 4e |...}.(h.K.h.K.h.N|  
 00013b50 68 1c 4e 68 24 6a c1 04 00 00 75 62 68 08 29 81 |h.Nh\$j....ubh.)|. |  
 00013b60 94 7d 94 28 68 0b 4b 01 68 0c 4b 01 68 0d 4e 68 |...}.(h.K.h.K.h.Nh|  
 00013b70 1c 4e 68 24 6a c1 04 00 00 75 62 68 08 29 81 94 |.Nh\$j....ubh.)... |  
 00013b80 7d 94 28 68 0b 4b 01 68 0c 4b 01 68 0d 4e 68 1c |}.(h.K.h.K.h.Nh. |  
 00013b90 4e 68 24 6a c6 04 00 00 75 62 68 08 29 81 94 7d |Nh\$j....ubh.)...}|  
 00013ba0 94 28 68 0b 4b 01 68 0c 4b 01 68 0d 4e 68 1c 4e |.(h.K.h.K.h.Nh.N|  
 00013bb0 68 24 6a c6 04 00 00 75 62 68 08 29 81 94 7d 94 |h\$j....ubh.)...}. |  
 00013bc0 28 68 0b 4b 01 68 0c 4b 01 68 0d 4e 68 1c 4e 68 |.(h.K.h.K.h.Nh.Nh|  
 00013bd0 24 6a c6 04 00 00 75 62 68 08 29 81 94 7d 94 28 |\$j....ubh.)...}.(|  
 00013be0 68 0b 4b 01 68 0c 4b 01 68 0d 4e 68 1c 4e 68 24 |h.K.h.K.h.Nh.Nh\$|  
 00013bf0 6a c6 04 00 00 75 62 68 08 29 81 94 7d 94 28 68 |j....ubh.)...}.(h|  
 00013c00 0b 4b 01 68 0c 4b 01 68 0d 4e 68 1c 4e 68 24 6a |.K.h.K.h.Nh.Nh\$j|  
 00013c10 c6 04 00 00 75 62 68 08 29 81 94 7d 94 28 68 0b |....ubh.)...}.(h.|  
 00013c20 4b 01 68 0c 4b 01 68 0d 4e 68 1c 4e 68 24 6a c6 |K.h.K.h.Nh.Nh\$j. |  
 00013c30 04 00 00 75 62 68 08 29 81 94 7d 94 28 68 0b 4b |....ubh.)...}.(h.K|  
 00013c40 01 68 0c 4b 01 68 0d 4e 68 1c 4e 68 24 6a c6 04 |.h.K.h.Nh.Nh\$j.. |  
 00013c50 00 00 75 62 68 08 29 81 94 7d 94 28 68 0b 4b 01 |...ubh.)...}.(h.K.|  
 00013c60 68 0c 4b 01 68 0d 4e 68 1c 4e 68 24 6a c6 04 00 |h.K.h.Nh.Nh\$j... |  
 00013c70 00 75 62 68 08 29 81 94 7d 94 28 68 0b 4b 01 68 |.ubh.)...}.(h.K.h|  
 00013c80 0c 4b 01 68 0d 4e 68 1c 4e 68 24 6a b1 07 00 00 |.K.h.Nh.Nh\$j.... |  
 00013c90 75 62 68 08 29 81 94 7d 94 28 68 0b 4b 01 68 0c |ubh.)...}.(h.K.h.|  
 00013ca0 4b 01 68 0d 4e 68 1c 4e 68 24 6a b1 07 00 00 75 |K.h.Nh.Nh\$j....u|  
 00013cb0 62 68 08 29 81 94 7d 94 28 68 0b 4b 01 68 0c 4b |bh.)...}.(h.K.h.K|  
 00013cc0 01 68 0d 4e 68 1c 4e 68 24 6a b1 07 00 00 75 62 |.h.Nh.Nh\$j....ub|  
 00013cd0 68 08 29 81 94 7d 94 28 68 0b 4b 01 68 0c 4b 01 |h.)...}.(h.K.h.K.|

00013ce0 68 0d 4e 68 1c 4e 68 24 6a b1 07 00 00 75 62 68 |h.Nh.Nh\$j....ubh|  
 00013cf0 08 29 81 94 7d 94 28 68 0b 4b 01 68 0c 4b 01 68 |.)...}.(h.K.h.K.h|  
 00013d00 0d 4e 68 1c 4e 68 24 6a b6 07 00 00 75 62 68 08 |.Nh.Nh\$j....ubh.|  
 00013d10 29 81 94 7d 94 28 68 0b 4b 01 68 0c 4b 01 68 0d |)...)}.(h.K.h.K.h.|  
 00013d20 4e 68 1c 4e 68 24 6a b6 07 00 00 75 62 68 08 29 |Nh.Nh\$j....ubh.)|  
 00013d30 81 94 7d 94 28 68 0b 4b 01 68 0c 4b 01 68 0d 4e |...)}.(h.K.h.K.h.N|  
 00013d40 68 1c 4e 68 24 6a b6 07 00 00 75 62 68 08 29 81 |h.Nh\$j....ubh.)|. |  
 00013d50 94 7d 94 28 68 0b 4b 01 68 0c 4b 01 68 0d 4e 68 |.)}.(h.K.h.K.h.Nh|  
 00013d60 1c 4e 68 24 6a b6 07 00 00 75 62 68 08 29 81 94 |.Nh\$j....ubh.)...|  
 00013d70 7d 94 28 68 0b 4b 01 68 0c 4b 01 68 0d 4e 68 1c |}|.(h.K.h.K.h.Nh.|  
 00013d80 4e 68 24 6a bb 07 00 00 75 62 68 08 29 81 94 7d |Nh\$j....ubh.)...}|  
 00013d90 94 28 68 0b 4b 01 68 0c 4b 01 68 0d 4e 68 1c 4e |.(h.K.h.K.h.Nh.N|  
 00013da0 68 24 6a bb 07 00 00 75 62 68 08 29 81 94 7d 94 |h\$j....ubh.)...}|  
 00013db0 28 68 0b 4b 01 68 0c 4b 01 68 0d 4e 68 1c 4e 68 |(h.K.h.K.h.Nh.Nh|  
 00013dc0 24 6a bb 07 00 00 75 62 68 08 29 81 94 7d 94 28 |\$j....ubh.)...}|(|  
 00013dd0 68 0b 4b 01 68 0c 4b 01 68 0d 4e 68 1c 4e 68 24 |h.K.h.K.h.Nh.Nh\$|  
 00013de0 6a bb 07 00 00 75 62 68 08 29 81 94 7d 94 28 68 |j....ubh.)...}|.(h|  
 00013df0 0b 4b 01 68 0c 4b 01 68 0d 4e 68 1c 4e 68 24 68 |.K.h.K.h.Nh.Nh\$h|  
 00013e00 10 68 91 43 08 00 00 00 00 00 00 00 94 86 94 |.h.C.....|  
 00013e10 52 94 75 62 68 08 29 81 94 7d 94 28 68 0b 4b 01 |R.ubh.)...}.(h.K.|  
 00013e20 68 0c 4b 01 68 0d 4e 68 1c 4e 68 24 68 10 68 91 |h.K.h.Nh.Nh\$h.h.|  
 00013e30 43 08 01 00 00 00 00 00 00 00 94 86 94 52 94 75 |C.....R.u|  
 00013e40 62 68 08 29 81 94 7d 94 28 68 0b 4b 01 68 0c 4b |bh.)...}.(h.K.h.K|  
 00013e50 01 68 0d 4e 68 1c 4e 68 24 6a 0d 0d 00 00 75 62 |.h.Nh.Nh\$j....ub|  
 00013e60 68 08 29 81 94 7d 94 28 68 0b 4b 01 68 0c 4b 01 |h.)...}.(h.K.h.K.|  
 00013e70 68 0d 4e 68 1c 4e 68 24 6a 0d 0d 00 00 75 62 68 |h.Nh.Nh\$j....ubh|  
 00013e80 08 29 81 94 7d 94 28 68 0b 4b 01 68 0c 4b 01 68 |.)...}.(h.K.h.K.h|  
 00013e90 0d 4e 68 1c 4e 68 24 6a db 04 00 00 75 62 68 08 |.Nh.Nh\$j....ubh.|  
 00013ea0 29 81 94 7d 94 28 68 0b 4b 01 68 0c 4b 01 68 0d |)...)}.(h.K.h.K.h.|  
 00013eb0 4e 68 1c 4e 68 24 6a db 04 00 00 75 62 68 08 29 |Nh.Nh\$j....ubh.)|  
 00013ec0 81 94 7d 94 28 68 0b 4b 01 68 0c 4b 01 68 0d 4e |...)}.(h.K.h.K.h.N|  
 00013ed0 68 1c 4e 68 24 6a db 04 00 00 75 62 68 08 29 81 |h.Nh\$j....ubh.)|. |  
 00013ee0 94 7d 94 28 68 0b 4b 01 68 0c 4b 01 68 0d 4e 68 |.)}.(h.K.h.K.h.Nh|  
 00013ef0 1c 4e 68 24 6a db 04 00 00 75 62 68 08 29 81 94 |.Nh\$j....ubh.)...|  
 00013f00 7d 94 28 68 0b 4b 01 68 0c 4b 01 68 0d 4e 68 1c |}|.(h.K.h.K.h.Nh.|  
 00013f10 4e 68 24 6a db 04 00 00 75 62 68 08 29 81 94 7d |Nh\$j....ubh.)...}|  
 00013f20 94 28 68 0b 4b 01 68 0c 4b 01 68 0d 4e 68 1c 4e |.(h.K.h.K.h.Nh.N|  
 00013f30 68 24 6a db 04 00 00 75 62 68 08 29 81 94 7d 94 |h\$j....ubh.)...}|  
 00013f40 28 68 0b 4b 01 68 0c 4b 01 68 0d 4e 68 1c 4e 68 |(h.K.h.K.h.Nh.Nh|  
 00013f50 24 6a db 04 00 00 75 62 68 08 29 81 94 7d 94 28 |\$j....ubh.)...}|(|  
 00013f60 68 0b 4b 01 68 0c 4b 01 68 0d 4e 68 1c 4e 68 24 |h.K.h.K.h.Nh.Nh\$|  
 00013f70 6a db 04 00 00 75 62 68 08 29 81 94 7d 94 28 68 |j....ubh.)...}|.(h|  
 00013f80 0b 4b 01 68 0c 4b 01 68 0d 4e 68 1c 4e 68 24 6a |.K.h.K.h.Nh.Nh\$j|  
 00013f90 13 03 00 00 75 62 68 08 29 81 94 7d 94 28 68 0b |....ubh.)...}|.(h.|  
 00013fa0 4b 01 68 0c 4b 01 68 0d 4e 68 1c 4e 68 24 6a 13 |K.h.K.h.Nh.Nh\$j.|  
 00013fb0 03 00 00 75 62 68 08 29 81 94 7d 94 28 68 0b 4b |....ubh.)...}|.(h.K|  
 00013fc0 01 68 0c 4b 01 68 0d 4e 68 1c 4e 68 24 6a 13 03 |.h.K.h.Nh.Nh\$j...|  
 00013fd0 00 00 75 62 68 08 29 81 94 7d 94 28 68 0b 4b 01 |...ubh.)...}|.(h.K.|  
 00013fe0 68 0c 4b 01 68 0d 4e 68 1c 4e 68 24 6a 13 03 00 |h.K.h.Nh.Nh\$j...|  
 00013ff0 00 75 62 68 08 29 81 94 7d 94 28 68 0b 4b 01 68 |.ubh.)...}|.(h.K.h|  
 00014000 0c 4b 01 68 0d 4e 68 1c 4e 68 24 6a 13 03 00 00 |.K.h.Nh.Nh\$j....|  
 00014010 75 62 68 08 29 81 94 7d 94 28 68 0b 4b 01 68 0c |ubh.)...}|.(h.K.h.|  
 00014020 4b 01 68 0d 4e 68 1c 4e 68 24 6a 13 03 00 00 75 |K.h.Nh.Nh\$j....u|  
 00014030 62 68 08 29 81 94 7d 94 28 68 0b 4b 01 68 0c 4b |bh.)...}.(h.K.h.K|  
 00014040 01 68 0d 4e 68 1c 4e 68 24 6a 13 03 00 00 75 62 |.h.Nh.Nh\$j....ub|  
 00014050 68 08 29 81 94 7d 94 28 68 0b 4b 01 68 0c 4b 01 |h.)...}.(h.K.h.K.|  
 00014060 68 0d 4e 68 1c 4e 68 24 6a 13 03 00 00 75 62 68 |h.Nh.Nh\$j....ubh|



00014070 08 29 81 94 7d 94 28 68 0b 4b 01 68 0c 4b 01 68 |.)..}.(h.K.h.K.h|  
 00014080 0d 4e 68 1c 4e 68 24 6a 13 03 00 00 75 62 68 08 |.Nh.Nh\$j....ubh.|  
 00014090 29 81 94 7d 94 28 68 0b 4b 01 68 0c 4b 01 68 0d |)..}.(h.K.h.K.h.|  
 000140a0 4e 68 1c 4e 68 24 6a 13 03 00 00 75 62 68 08 29 |Nh.Nh\$j....ubh.)|  
 000140b0 81 94 7d 94 28 68 0b 4b 01 68 0c 4b 01 68 0d 4e |..}.(h.K.h.K.h.N|  
 000140c0 68 1c 4e 68 24 6a 13 03 00 00 75 62 68 08 29 81 |h.Nh\$j....ubh.)..|  
 000140d0 94 7d 94 28 68 0b 4b 01 68 0c 4b 01 68 0d 4e 68 |.}.(h.K.h.K.h.Nh|  
 000140e0 1c 4e 68 24 6a 13 03 00 00 75 62 68 08 29 81 94 |.Nh\$j....ubh.)..|  
 000140f0 7d 94 28 68 0b 4b 01 68 0c 4b 01 68 0d 4e 68 1c |}.(h.K.h.K.h.Nh.|  
 00014100 4e 68 24 6a 13 03 00 00 75 62 68 08 29 81 94 7d |Nh\$j....ubh.)..}|  
 00014110 94 28 68 0b 4b 01 68 0c 4b 01 68 0d 4e 68 1c 4e |.(h.K.h.K.h.Nh.N|  
 00014120 68 24 6a 13 03 00 00 75 62 68 08 29 81 94 7d 94 |h\$j....ubh.)..}.|  
 00014130 28 68 0b 4b 01 68 0c 4b 01 68 0d 4e 68 1c 4e 68 |(h.K.h.K.h.Nh.Nh|  
 00014140 24 6a 13 03 00 00 75 62 68 08 29 81 94 7d 94 28 |\$j....ubh.)..}.(|  
 00014150 68 0b 4b 01 68 0c 4b 01 68 0d 4e 68 1c 4e 68 24 |h.K.h.K.h.Nh.Nh\$|  
 00014160 6a 13 03 00 00 75 62 68 08 29 81 94 7d 94 28 68 |j....ubh.)..}.(h|  
 00014170 0b 4b 01 68 0c 4b 01 68 0d 4e 68 1c 4e 68 24 6a |.K.h.K.h.Nh.Nh\$j|  
 00014180 18 03 00 00 75 62 68 08 29 81 94 7d 94 28 68 0b |....ubh.)..}.(h.|  
 00014190 4b 01 68 0c 4b 01 68 0d 4e 68 1c 4e 68 24 6a 18 |K.h.K.h.Nh.Nh\$j.|  
 000141a0 03 00 00 75 62 68 08 29 81 94 7d 94 28 68 0b 4b |...ubh.)..}.(h.K|  
 000141b0 01 68 0c 4b 01 68 0d 4e 68 1c 4e 68 24 6a 18 03 |.h.K.h.Nh.Nh\$j..|  
 000141c0 00 00 75 62 68 08 29 81 94 7d 94 28 68 0b 4b 01 |..ubh.)..}.(h.K.|  
 000141d0 68 0c 4b 01 68 0d 4e 68 1c 4e 68 24 6a 18 03 00 |h.K.h.Nh.Nh\$j...|  
 000141e0 00 75 62 68 08 29 81 94 7d 94 28 68 0b 4b 01 68 |.ubh.)..}.(h.K.h|  
 000141f0 0c 4b 01 68 0d 4e 68 1c 4e 68 24 6a 18 03 00 00 |.K.h.Nh.Nh\$j....|  
 00014200 75 62 68 08 29 81 94 7d 94 28 68 0b 4b 01 68 0c |ubh.)..}.(h.K.h.|  
 00014210 4b 01 68 0d 4e 68 1c 4e 68 24 6a 18 03 00 00 75 |K.h.Nh.Nh\$j....u|  
 00014220 62 68 08 29 81 94 7d 94 28 68 0b 4b 01 68 0c 4b |bh.)..}.(h.K.h.K|  
 00014230 01 68 0d 4e 68 1c 4e 68 24 6a 18 03 00 00 75 62 |.h.Nh.Nh\$j....ub|  
 00014240 68 08 29 81 94 7d 94 28 68 0b 4b 01 68 0c 4b 01 |h.)..}.(h.K.h.K.|  
 00014250 68 0d 4e 68 1c 4e 68 24 6a 18 03 00 00 75 62 68 |h.Nh.Nh\$j....ubh|  
 00014260 08 29 81 94 7d 94 28 68 0b 4b 01 68 0c 4b 01 68 |.)..}.(h.K.h.K.h|  
 00014270 0d 4e 68 1c 4e 68 24 6a 18 03 00 00 75 62 68 08 |.Nh.Nh\$j....ubh.|  
 00014280 29 81 94 7d 94 28 68 0b 4b 01 68 0c 4b 01 68 0d |)..}.(h.K.h.K.h.|  
 00014290 4e 68 1c 4e 68 24 6a 18 03 00 00 75 62 68 08 29 |Nh.Nh\$j....ubh.)|  
 000142a0 81 94 7d 94 28 68 0b 4b 01 68 0c 4b 01 68 0d 4e |..}.(h.K.h.K.h.N|  
 000142b0 68 1c 4e 68 24 6a 18 03 00 00 75 62 68 08 29 81 |h.Nh\$j....ubh.)..|  
 000142c0 94 7d 94 28 68 0b 4b 01 68 0c 4b 01 68 0d 4e 68 |.}.(h.K.h.K.h.Nh|  
 000142d0 1c 4e 68 24 6a 18 03 00 00 75 62 68 08 29 81 94 |.Nh\$j....ubh.)..|  
 000142e0 7d 94 28 68 0b 4b 01 68 0c 4b 01 68 0d 4e 68 1c |}.(h.K.h.K.h.Nh.|  
 000142f0 4e 68 24 6a 18 03 00 00 75 62 68 08 29 81 94 7d |Nh\$j....ubh.)..}|  
 00014300 94 28 68 0b 4b 01 68 0c 4b 01 68 0d 4e 68 1c 4e |.(h.K.h.K.h.Nh.N|  
 00014310 68 24 6a 18 03 00 00 75 62 68 08 29 81 94 7d 94 |h\$j....ubh.)..}.|  
 00014320 28 68 0b 4b 01 68 0c 4b 01 68 0d 4e 68 1c 4e 68 |(h.K.h.K.h.Nh.Nh|  
 00014330 24 6a 18 03 00 00 75 62 68 08 29 81 94 7d 94 28 |\$j....ubh.)..}.(|  
 00014340 68 0b 4b 01 68 0c 4b 01 68 0d 4e 68 1c 4e 68 24 |h.K.h.K.h.Nh.Nh\$|  
 00014350 6a 18 03 00 00 75 62 68 08 29 81 94 7d 94 28 68 |j....ubh.)..}.(h|  
 00014360 0b 4b 01 68 0c 4b 01 68 0d 4e 68 1c 4e 68 24 6a |.K.h.K.h.Nh.Nh\$j|  
 00014370 fa 01 00 00 75 62 68 08 29 81 94 7d 94 28 68 0b |....ubh.)..}.(h.|  
 00014380 4b 01 68 0c 4b 01 68 0d 4e 68 1c 4e 68 24 6a fa |K.h.K.h.Nh.Nh\$j.|  
 00014390 01 00 00 75 62 68 08 29 81 94 7d 94 28 68 0b 4b |...ubh.)..}.(h.K|  
 000143a0 01 68 0c 4b 01 68 0d 4e 68 1c 4e 68 24 6a fa 01 |.h.K.h.Nh.Nh\$j..|  
 000143b0 00 00 75 62 68 08 29 81 94 7d 94 28 68 0b 4b 01 |..ubh.)..}.(h.K.|  
 000143c0 68 0c 4b 01 68 0d 4e 68 1c 4e 68 24 6a fa 01 00 |h.K.h.Nh.Nh\$j...|  
 000143d0 00 75 62 68 08 29 81 94 7d 94 28 68 0b 4b 01 68 |.ubh.)..}.(h.K.h|  
 000143e0 0c 4b 01 68 0d 4e 68 1c 4e 68 24 6a fa 01 00 00 |.K.h.Nh.Nh\$j....|  
 000143f0 75 62 68 08 29 81 94 7d 94 28 68 0b 4b 01 68 0c |ubh.)..}.(h.K.h.|

00014400	4b 01 68 0d 4e 68 1c 4e	68 24 6a fa 01 00 00 75	K.h.Nh.Nh\$j....u
00014410	62 68 08 29 81 94 7d 94	28 68 0b 4b 01 68 0c 4b	bh.)...}.(h.K.h.K
00014420	01 68 0d 4e 68 1c 4e 68	24 6a fa 01 00 00 75 62	.h.Nh.Nh\$j....ub
00014430	68 08 29 81 94 7d 94 28	68 0b 4b 01 68 0c 4b 01	h.)...}.(h.K.h.K.
00014440	68 0d 4e 68 1c 4e 68 24	6a fa 01 00 00 75 62 68	h.Nh.Nh\$j....ubh
00014450	08 29 81 94 7d 94 28 68	0b 4b 01 68 0c 4b 01 68	.)...}.(h.K.h.K.h
00014460	0d 4e 68 1c 4e 68 24 6a	fa 01 00 00 75 62 68 08	.Nh.Nh\$j....ubh.
00014470	29 81 94 7d 94 28 68 0b	4b 01 68 0c 4b 01 68 0d	)...}.(h.K.h.K.h.
00014480	4e 68 1c 4e 68 24 6a fa	01 00 00 75 62 68 08 29	Nh.Nh\$j....ubh.)
00014490	81 94 7d 94 28 68 0b 4b	01 68 0c 4b 01 68 0d 4e	...}.(h.K.h.K.h.N
000144a0	68 1c 4e 68 24 6a fa 01	00 00 75 62 68 08 29 81	h.Nh\$j....ubh.)..
000144b0	94 7d 94 28 68 0b 4b 01	68 0c 4b 01 68 0d 4e 68	...}.(h.K.h.K.h.Nh
000144c0	1c 4e 68 24 6a fa 01 00	00 75 62 68 08 29 81 94	.Nh\$j....ubh.)...
000144d0	7d 94 28 68 0b 4b 01 68	0c 4b 01 68 0d 4e 68 1c	)...}.(h.K.h.K.h.Nh.
000144e0	4e 68 24 6a fa 01 00 00	75 62 68 08 29 81 94 7d	Nh\$j....ubh.)...}
000144f0	94 28 68 0b 4b 01 68 0c	4b 01 68 0d 4e 68 1c 4e	.(h.K.h.K.h.Nh.N
00014500	68 24 6a fa 01 00 00 75	62 68 08 29 81 94 7d 94	h\$j....ubh.)...}.
00014510	28 68 0b 4b 01 68 0c 4b	01 68 0d 4e 68 1c 4e 68	.(h.K.h.K.h.Nh.Nh
00014520	24 6a fa 01 00 00 75 62	68 08 29 81 94 7d 94 28	\$j....ubh.)...}.(
00014530	68 0b 4b 01 68 0c 4b 01	68 0d 4e 68 1c 4e 68 24	h.K.h.K.h.Nh.Nh\$
00014540	6a fa 01 00 00 75 62 68	08 29 81 94 7d 94 28 68	j....ubh.)...}.(h
00014550	0b 4b 01 68 0c 4b 01 68	0d 4e 68 1c 4e 68 24 6a	.K.h.K.h.Nh.Nh\$j
00014560	fa 01 00 00 75 62 68 08	29 81 94 7d 94 28 68 0b	....ubh.)...}.(h.
00014570	4b 01 68 0c 4b 01 68 0d	4e 68 1c 4e 68 24 6a fa	K.h.K.h.Nh.Nh\$j..
00014580	01 00 00 75 62 68 08 29	81 94 7d 94 28 68 0b 4b	....ubh.)...}.(h.K
00014590	01 68 0c 4b 01 68 0d 4e	68 1c 4e 68 24 6a fa 01	.h.K.h.Nh.Nh\$j...
000145a0	00 00 75 62 68 08 29 81	94 7d 94 28 68 0b 4b 01	...ubh.)...}.(h.K.
000145b0	68 0c 4b 01 68 0d 4e 68	1c 4e 68 24 6a fa 01 00	h.K.h.Nh.Nh\$j...
000145c0	00 75 62 68 08 29 81 94	7d 94 28 68 0b 4b 01 68	.ubh.)...}.(h.K.h
000145d0	0c 4b 01 68 0d 4e 68 1c	4e 68 24 6a fa 01 00 00	.K.h.Nh.Nh\$j....
000145e0	75 62 68 08 29 81 94 7d	94 28 68 0b 4b 01 68 0c	ubh.)...}.(h.K.h.
000145f0	4b 01 68 0d 4e 68 1c 4e	68 24 6a fa 01 00 00 75	K.h.Nh.Nh\$j....u
00014600	62 68 08 29 81 94 7d 94	28 68 0b 4b 01 68 0c 4b	bh.)...}.(h.K.h.K
00014610	01 68 0d 4e 68 1c 4e 68	24 6a fa 01 00 00 75 62	.h.Nh.Nh\$j....ub
00014620	68 08 29 81 94 7d 94 28	68 0b 4b 01 68 0c 4b 01	h.)...}.(h.K.h.K.
00014630	68 0d 4e 68 1c 4e 68 24	6a fa 01 00 00 75 62 68	h.Nh.Nh\$j....ubh
00014640	08 29 81 94 7d 94 28 68	0b 4b 01 68 0c 4b 01 68	.)...}.(h.K.h.K.h
00014650	0d 4e 68 1c 4e 68 24 6a	fa 01 00 00 75 62 68 08	.Nh.Nh\$j....ubh.
00014660	29 81 94 7d 94 28 68 0b	4b 01 68 0c 4b 01 68 0d	)...}.(h.K.h.K.h.
00014670	4e 68 1c 4e 68 24 6a fa	01 00 00 75 62 68 08 29	Nh.Nh\$j....ubh.)
00014680	81 94 7d 94 28 68 0b 4b	01 68 0c 4b 01 68 0d 4e	...}.(h.K.h.K.h.N
00014690	68 1c 4e 68 24 6a fa 01	00 00 75 62 68 08 29 81	h.Nh\$j....ubh.)..
000146a0	94 7d 94 28 68 0b 4b 01	68 0c 4b 01 68 0d 4e 68	...}.(h.K.h.K.h.Nh
000146b0	1c 4e 68 24 6a fa 01 00	00 75 62 68 08 29 81 94	.Nh\$j....ubh.)...
000146c0	7d 94 28 68 0b 4b 01 68	0c 4b 01 68 0d 4e 68 1c	)...}.(h.K.h.K.h.Nh.
000146d0	4e 68 24 6a fa 01 00 00	75 62 68 08 29 81 94 7d	Nh\$j....ubh.)...}
000146e0	94 28 68 0b 4b 01 68 0c	4b 01 68 0d 4e 68 1c 4e	.(h.K.h.K.h.Nh.N
000146f0	68 24 6a fa 01 00 00 75	62 68 08 29 81 94 7d 94	h\$j....ubh.)...}.
00014700	28 68 0b 4b 01 68 0c 4b	01 68 0d 4e 68 1c 4e 68	.(h.K.h.K.h.Nh.Nh
00014710	24 6a fa 01 00 00 75 62	68 08 29 81 94 7d 94 28	\$j....ubh.)...}.(
00014720	68 0b 4b 01 68 0c 4b 01	68 0d 4e 68 1c 4e 68 24	h.K.h.K.h.Nh.Nh\$
00014730	6a fa 01 00 00 75 62 68	08 29 81 94 7d 94 28 68	j....ubh.)...}.(h
00014740	0b 4b 01 68 0c 4b 01 68	0d 4e 68 1c 4e 68 24 6a	.K.h.K.h.Nh.Nh\$j
00014750	41 01 00 00 75 62 68 08	29 81 94 7d 94 28 68 0b	A....ubh.)...}.(h.
00014760	4b 01 68 0c 4b 01 68 0d	4e 68 1c 4e 68 24 6a 41	K.h.K.h.Nh.Nh\$jA
00014770	01 00 00 75 62 68 08 29	81 94 7d 94 28 68 0b 4b	....ubh.)...}.(h.K
00014780	01 68 0c 4b 01 68 0d 4e	68 1c 4e 68 24 6a 41 01	.h.K.h.Nh.Nh\$jA.

00014790 00 00 75 62 68 08 29 81 94 7d 94 28 68 0b 4b 01 |. .ubh.) . .}. (h.K. |  
 000147a0 68 0c 4b 01 68 0d 4e 68 1c 4e 68 24 6a 41 01 00 |h.K.h.Nh.Nh\$JA. . |  
 000147b0 00 75 62 68 08 29 81 94 7d 94 28 68 0b 4b 01 68 |.ubh.) . .}. (h.K.h |  
 000147c0 0c 4b 01 68 0d 4e 68 1c 4e 68 24 6a 41 01 00 00 |.K.h.Nh.Nh\$JA. . . |  
 000147d0 75 62 68 08 29 81 94 7d 94 28 68 0b 4b 01 68 0c |ubh.) . .}. (h.K.h. |  
 000147e0 4b 01 68 0d 4e 68 1c 4e 68 24 6a 41 01 00 00 75 |K.h.Nh.Nh\$JA. . .u |  
 000147f0 62 68 08 29 81 94 7d 94 28 68 0b 4b 01 68 0c 4b |bh.) . .}. (h.K.h.K |  
 00014800 01 68 0d 4e 68 1c 4e 68 24 6a 41 01 00 00 75 62 |.h.Nh.Nh\$JA. . .ub |  
 00014810 68 08 29 81 94 7d 94 28 68 0b 4b 01 68 0c 4b 01 |h.) . .}. (h.K.h.K. |  
 00014820 68 0d 4e 68 1c 4e 68 24 6a 41 01 00 00 75 62 68 |h.Nh.Nh\$JA. . .ubh |  
 00014830 08 29 81 94 7d 94 28 68 0b 4b 01 68 0c 4b 01 68 |.) . .}. (h.K.h.K.h |  
 00014840 0d 4e 68 1c 4e 68 24 6a 41 01 00 00 75 62 68 08 |.Nh.Nh\$JA. . .ubh. |  
 00014850 29 81 94 7d 94 28 68 0b 4b 01 68 0c 4b 01 68 0d |) . .}. (h.K.h.K.h. |  
 00014860 4e 68 1c 4e 68 24 6a 41 01 00 00 75 62 68 08 29 |Nh.Nh\$JA. . .ubh.) |  
 00014870 81 94 7d 94 28 68 0b 4b 01 68 0c 4b 01 68 0d 4e |. .}. (h.K.h.K.h.N |  
 00014880 68 1c 4e 68 24 6a 41 01 00 00 75 62 68 08 29 81 |h.Nh\$JA. . .ubh.) . |  
 00014890 94 7d 94 28 68 0b 4b 01 68 0c 4b 01 68 0d 4e 68 |.}. (h.K.h.K.h.Nh |  
 000148a0 1c 4e 68 24 6a 41 01 00 00 75 62 68 08 29 81 94 |.Nh\$JA. . .ubh.) . . |  
 000148b0 7d 94 28 68 0b 4b 01 68 0c 4b 01 68 0d 4e 68 1c |}. (h.K.h.K.h.Nh. |  
 000148c0 4e 68 24 6a 41 01 00 00 75 62 68 08 29 81 94 7d |Nh\$JA. . .ubh.) . .} |  
 000148d0 94 28 68 0b 4b 01 68 0c 4b 01 68 0d 4e 68 1c 4e |.(h.K.h.K.h.Nh.N |  
 000148e0 68 24 6a 41 01 00 00 75 62 68 08 29 81 94 7d 94 |h\$JA. . .ubh.) . .}. |  
 000148f0 28 68 0b 4b 01 68 0c 4b 01 68 0d 4e 68 1c 4e 68 |(h.K.h.K.h.Nh.Nh |  
 00014900 24 6a 41 01 00 00 75 62 68 08 29 81 94 7d 94 28 |\$JA. . .ubh.) . .}. ( |  
 00014910 68 0b 4b 01 68 0c 4b 01 68 0d 4e 68 1c 4e 68 24 |h.K.h.K.h.Nh.Nh\$ |  
 00014920 6a 41 01 00 00 75 62 68 08 29 81 94 7d 94 28 68 |jA. . .ubh.) . .}. (h |  
 00014930 0b 4b 01 68 0c 4b 01 68 0d 4e 68 1c 4e 68 24 6a |.K.h.K.h.Nh.Nh\$j |  
 00014940 41 01 00 00 75 62 68 08 29 81 94 7d 94 28 68 0b |A. . .ubh.) . .}. (h. |  
 00014950 4b 01 68 0c 4b 01 68 0d 4e 68 1c 4e 68 24 6a 41 |K.h.K.h.Nh.Nh\$JA |  
 00014960 01 00 00 75 62 68 08 29 81 94 7d 94 28 68 0b 4b |. . .ubh.) . .}. (h.K |  
 00014970 01 68 0c 4b 01 68 0d 4e 68 1c 4e 68 24 6a 41 01 |.h.K.h.Nh.Nh\$JA. |  
 00014980 00 00 75 62 68 08 29 81 94 7d 94 28 68 0b 4b 01 |. .ubh.) . .}. (h.K. |  
 00014990 68 0c 4b 01 68 0d 4e 68 1c 4e 68 24 6a 41 01 00 |h.K.h.Nh.Nh\$JA. . |  
 000149a0 00 75 62 68 08 29 81 94 7d 94 28 68 0b 4b 01 68 |.ubh.) . .}. (h.K.h |  
 000149b0 0c 4b 01 68 0d 4e 68 1c 4e 68 24 6a 41 01 00 00 |.K.h.Nh.Nh\$JA. . . |  
 000149c0 75 62 68 08 29 81 94 7d 94 28 68 0b 4b 01 68 0c |ubh.) . .}. (h.K.h. |  
 000149d0 4b 01 68 0d 4e 68 1c 4e 68 24 6a 41 01 00 00 75 |K.h.Nh.Nh\$JA. . .u |  
 000149e0 62 68 08 29 81 94 7d 94 28 68 0b 4b 01 68 0c 4b |bh.) . .}. (h.K.h.K |  
 000149f0 01 68 0d 4e 68 1c 4e 68 24 6a 41 01 00 00 75 62 |.h.Nh.Nh\$JA. . .ub |  
 00014a00 68 08 29 81 94 7d 94 28 68 0b 4b 01 68 0c 4b 01 |h.) . .}. (h.K.h.K. |  
 00014a10 68 0d 4e 68 1c 4e 68 24 6a 41 01 00 00 75 62 68 |h.Nh.Nh\$JA. . .ubh |  
 00014a20 08 29 81 94 7d 94 28 68 0b 4b 01 68 0c 4b 01 68 |.) . .}. (h.K.h.K.h |  
 00014a30 0d 4e 68 1c 4e 68 24 6a 41 01 00 00 75 62 68 08 |.Nh.Nh\$JA. . .ubh. |  
 00014a40 29 81 94 7d 94 28 68 0b 4b 01 68 0c 4b 01 68 0d |) . .}. (h.K.h.K.h. |  
 00014a50 4e 68 1c 4e 68 24 6a 41 01 00 00 75 62 68 08 29 |Nh.Nh\$JA. . .ubh.) |  
 00014a60 81 94 7d 94 28 68 0b 4b 01 68 0c 4b 01 68 0d 4e |. .}. (h.K.h.K.h.N |  
 00014a70 68 1c 4e 68 24 6a 41 01 00 00 75 62 68 08 29 81 |h.Nh\$JA. . .ubh.) . |  
 00014a80 94 7d 94 28 68 0b 4b 01 68 0c 4b 01 68 0d 4e 68 |.}. (h.K.h.K.h.Nh |  
 00014a90 1c 4e 68 24 6a 41 01 00 00 75 62 68 08 29 81 94 |.Nh\$JA. . .ubh.) . . |  
 00014aa0 7d 94 28 68 0b 4b 01 68 0c 4b 01 68 0d 4e 68 1c |}. (h.K.h.K.h.Nh. |  
 00014ab0 4e 68 24 6a 41 01 00 00 75 62 68 08 29 81 94 7d |Nh\$JA. . .ubh.) . .} |  
 00014ac0 94 28 68 0b 4b 01 68 0c 4b 01 68 0d 4e 68 1c 4e |.(h.K.h.K.h.Nh.N |  
 00014ad0 68 24 6a 41 01 00 00 75 62 68 08 29 81 94 7d 94 |h\$JA. . .ubh.) . .}. |  
 00014ae0 28 68 0b 4b 01 68 0c 4b 01 68 0d 4e 68 1c 4e 68 |(h.K.h.K.h.Nh.Nh |  
 00014af0 24 6a 41 01 00 00 75 62 68 08 29 81 94 7d 94 28 |\$JA. . .ubh.) . .}. ( |  
 00014b00 68 0b 4b 01 68 0c 4b 01 68 0d 4e 68 1c 4e 68 24 |h.K.h.K.h.Nh.Nh\$ |  
 00014b10 6a 41 01 00 00 75 62 68 08 29 81 94 7d 94 28 68 |jA. . .ubh.) . .}. (h |

00014b20	0b 4b 01 68 0c 4b 01 68	0d 4e 68 1c 4e 68 24 6a	.K.h.K.h.Nh.Nh\$j
00014b30	41 01 00 00 75 62 68 08	29 81 94 7d 94 28 68 0b	A...ubh.)...}.(h.
00014b40	4b 01 68 0c 4b 01 68 0d	4e 68 1c 4e 68 24 6a 41	K.h.K.h.Nh.Nh\$jA
00014b50	01 00 00 75 62 68 08 29	81 94 7d 94 28 68 0b 4b	...ubh.)...}.(h.K
00014b60	01 68 0c 4b 01 68 0d 4e	68 1c 4e 68 24 6a 41 01	.h.K.h.Nh.Nh\$jA.
00014b70	00 00 75 62 68 08 29 81	94 7d 94 28 68 0b 4b 01	...ubh.)...}.(h.K.
00014b80	68 0c 4b 01 68 0d 4e 68	1c 4e 68 24 6a 41 01 00	h.K.h.Nh.Nh\$jA...
00014b90	00 75 62 68 08 29 81 94	7d 94 28 68 0b 4b 01 68	.ubh.)...}.(h.K.h
00014ba0	0c 4b 01 68 0d 4e 68 1c	4e 68 24 6a 41 01 00 00	.K.h.Nh.Nh\$jA...
00014bb0	75 62 68 08 29 81 94 7d	94 28 68 0b 4b 01 68 0c	ubh.)...}.(h.K.h.
00014bc0	4b 01 68 0d 4e 68 1c 4e	68 24 6a 41 01 00 00 75	K.h.Nh.Nh\$jA...u
00014bd0	62 68 08 29 81 94 7d 94	28 68 0b 4b 01 68 0c 4b	bh.)...}.(h.K.h.K
00014be0	01 68 0d 4e 68 1c 4e 68	24 6a 41 01 00 00 75 62	.h.Nh.Nh\$jA...ub
00014bf0	68 08 29 81 94 7d 94 28	68 0b 4b 01 68 0c 4b 01	h.)...}.(h.K.h.K.
00014c00	68 0d 4e 68 1c 4e 68 24	6a 41 01 00 00 75 62 68	h.Nh.Nh\$jA...ubh
00014c10	08 29 81 94 7d 94 28 68	0b 4b 01 68 0c 4b 01 68	.)...}.(h.K.h.K.h
00014c20	0d 4e 68 1c 4e 68 24 6a	41 01 00 00 75 62 68 08	.Nh.Nh\$jA...ubh.
00014c30	29 81 94 7d 94 28 68 0b	4b 01 68 0c 4b 01 68 0d	)...) (h.K.h.K.h.
00014c40	4e 68 1c 4e 68 24 6a 41	01 00 00 75 62 68 08 29	Nh.Nh\$jA...ubh.)
00014c50	81 94 7d 94 28 68 0b 4b	01 68 0c 4b 01 68 0d 4e	...) (h.K.h.K.h.N
00014c60	68 1c 4e 68 24 6a 41 01	00 00 75 62 68 08 29 81	h.Nh\$jA...ubh.)
00014c70	94 7d 94 28 68 0b 4b 01	68 0c 4b 01 68 0d 4e 68	.) (h.K.h.K.h.Nh
00014c80	1c 4e 68 24 6a 41 01 00	00 75 62 68 08 29 81 94	.Nh\$jA...ubh.)...
00014c90	7d 94 28 68 0b 4b 01 68	0c 4b 01 68 0d 4e 68 1c	} (h.K.h.K.h.Nh.
00014ca0	4e 68 24 6a 41 01 00 00	75 62 68 08 29 81 94 7d	Nh\$jA...ubh.)...}
00014cb0	94 28 68 0b 4b 01 68 0c	4b 01 68 0d 4e 68 1c 4e	.(h.K.h.K.h.Nh.N
00014cc0	68 24 6a 41 01 00 00 75	62 68 08 29 81 94 7d 94	h\$jA...ubh.)...}
00014cd0	28 68 0b 4b 01 68 0c 4b	01 68 0d 4e 68 1c 4e 68	(h.K.h.K.h.Nh.Nh
00014ce0	24 6a 41 01 00 00 75 62	68 08 29 81 94 7d 94 28	\$jA...ubh.)...} (
00014cf0	68 0b 4b 01 68 0c 4b 01	68 0d 4e 68 1c 4e 68 24	h.K.h.K.h.Nh.Nh\$
00014d00	6a 41 01 00 00 75 62 68	08 29 81 94 7d 94 28 68	jA...ubh.)...} (h
00014d10	0b 4b 01 68 0c 4b 01 68	0d 4e 68 1c 4e 68 24 6a	.K.h.K.h.Nh.Nh\$j
00014d20	41 01 00 00 75 62 68 08	29 81 94 7d 94 28 68 0b	A...ubh.)...} (h.
00014d30	4b 01 68 0c 4b 01 68 0d	4e 68 1c 4e 68 24 6a 41	K.h.K.h.Nh.Nh\$jA
00014d40	01 00 00 75 62 68 08 29	81 94 7d 94 28 68 0b 4b	...ubh.)...} (h.K
00014d50	01 68 0c 4b 01 68 0d 4e	68 1c 4e 68 24 6a 41 01	.h.K.h.Nh.Nh\$jA.
00014d60	00 00 75 62 68 08 29 81	94 7d 94 28 68 0b 4b 01	...ubh.)...} (h.K.
00014d70	68 0c 4b 01 68 0d 4e 68	1c 4e 68 24 6a 41 01 00	h.K.h.Nh.Nh\$jA...
00014d80	00 75 62 68 08 29 81 94	7d 94 28 68 0b 4b 01 68	.ubh.)...} (h.K.h
00014d90	0c 4b 01 68 0d 4e 68 1c	4e 68 24 6a 41 01 00 00	.K.h.Nh.Nh\$jA...
00014da0	75 62 68 08 29 81 94 7d	94 28 68 0b 4b 01 68 0c	ubh.)...} (h.K.h.
00014db0	4b 01 68 0d 4e 68 1c 4e	68 24 6a 41 01 00 00 75	K.h.Nh.Nh\$jA...u
00014dc0	62 68 08 29 81 94 7d 94	28 68 0b 4b 01 68 0c 4b	bh.)...} (h.K.h.K
00014dd0	01 68 0d 4e 68 1c 4e 68	24 6a 41 01 00 00 75 62	.h.Nh.Nh\$jA...ub
00014de0	68 08 29 81 94 7d 94 28	68 0b 4b 01 68 0c 4b 01	h.)...} (h.K.h.K.
00014df0	68 0d 4e 68 1c 4e 68 24	6a 41 01 00 00 75 62 68	h.Nh.Nh\$jA...ubh
00014e00	08 29 81 94 7d 94 28 68	0b 4b 01 68 0c 4b 01 68	.)...} (h.K.h.K.h
00014e10	0d 4e 68 1c 4e 68 24 6a	41 01 00 00 75 62 68 08	.Nh.Nh\$jA...ubh.
00014e20	29 81 94 7d 94 28 68 0b	4b 01 68 0c 4b 01 68 0d	)...) (h.K.h.K.h.
00014e30	4e 68 1c 4e 68 24 6a 41	01 00 00 75 62 68 08 29	Nh.Nh\$jA...ubh.)
00014e40	81 94 7d 94 28 68 0b 4b	01 68 0c 4b 01 68 0d 4e	...) (h.K.h.K.h.N
00014e50	68 1c 4e 68 24 6a 41 01	00 00 75 62 68 08 29 81	h.Nh\$jA...ubh.)
00014e60	94 7d 94 28 68 0b 4b 01	68 0c 4b 01 68 0d 4e 68	.) (h.K.h.K.h.Nh
00014e70	1c 4e 68 24 6a 41 01 00	00 75 62 68 08 29 81 94	.Nh\$jA...ubh.)...
00014e80	7d 94 28 68 0b 4b 01 68	0c 4b 01 68 0d 4e 68 1c	} (h.K.h.K.h.Nh.
00014e90	4e 68 24 6a 41 01 00 00	75 62 68 08 29 81 94 7d	Nh\$jA...ubh.)...}
00014ea0	94 28 68 0b 4b 01 68 0c	4b 01 68 0d 4e 68 1c 4e	.(h.K.h.K.h.Nh.N

00014eb0	68 24 6a 41 01 00 00 75	62 68 08 29 81 94 7d 94	h\$JA...ubh...}
00014ec0	28 68 0b 4b 01 68 0c 4b	01 68 0d 4e 68 1c 4e 68	(h.K.h.K.h.Nh.Nh
00014ed0	24 6a 41 01 00 00 75 62	68 08 29 81 94 7d 94 28	\$JA...ubh...} .(
00014ee0	68 0b 4b 01 68 0c 4b 01	68 0d 4e 68 1c 4e 68 24	h.K.h.K.h.Nh.Nh\$
00014ef0	6a 41 01 00 00 75 62 68	08 29 81 94 7d 94 28 68	jA...ubh...} .(h
00014f00	0b 4b 01 68 0c 4b 01 68	0d 4e 68 1c 4e 68 24 6a	.K.h.K.h.Nh.Nh\$j
00014f10	29 03 00 00 75 62 68 08	29 81 94 7d 94 28 68 0b	)...ubh...} .(h.
00014f20	4b 01 68 0c 4b 01 68 0d	4e 68 1c 4e 68 24 6a 29	K.h.K.h.Nh.Nh\$j
00014f30	03 00 00 75 62 68 08 29	81 94 7d 94 28 68 0b 4b	...ubh...} .(h.K
00014f40	01 68 0c 4b 01 68 0d 4e	68 1c 4e 68 24 6a 29 03	.h.K.h.Nh.Nh\$j) .
00014f50	00 00 75 62 68 08 29 81	94 7d 94 28 68 0b 4b 01	...ubh...} .(h.K.
00014f60	68 0c 4b 01 68 0d 4e 68	1c 4e 68 24 6a 29 03 00	h.K.h.Nh.Nh\$j)...
00014f70	00 75 62 68 08 29 81 94	7d 94 28 68 0b 4b 01 68	.ubh...} .(h.K.h
00014f80	0c 4b 01 68 0d 4e 68 1c	4e 68 24 6a 29 03 00 00	.K.h.Nh.Nh\$j)...
00014f90	75 62 68 08 29 81 94 7d	94 28 68 0b 4b 01 68 0c	ubh...} .(h.K.h.
00014fa0	4b 01 68 0d 4e 68 1c 4e	68 24 6a 29 03 00 00 75	K.h.Nh.Nh\$j)...u
00014fb0	62 68 08 29 81 94 7d 94	28 68 0b 4b 01 68 0c 4b	bh...} .(h.K.h.K
00014fc0	01 68 0d 4e 68 1c 4e 68	24 6a 29 03 00 00 75 62	.h.Nh.Nh\$j)...ub
00014fd0	68 08 29 81 94 7d 94 28	68 0b 4b 01 68 0c 4b 01	h...} .(h.K.h.K.
00014fe0	68 0d 4e 68 1c 4e 68 24	6a 29 03 00 00 75 62 68	h.Nh.Nh\$j)...ubh
00014ff0	08 29 81 94 7d 94 28 68	0b 4b 01 68 0c 4b 01 68	)...} .(h.K.h.K.h
00015000	0d 4e 68 1c 4e 68 24 6a	29 03 00 00 75 62 68 08	.Nh.Nh\$j)...ubh.
00015010	29 81 94 7d 94 28 68 0b	4b 01 68 0c 4b 01 68 0d	)...} .(h.K.h.K.h.
00015020	4e 68 1c 4e 68 24 6a 29	03 00 00 75 62 68 08 29	Nh.Nh\$j)...ubh...
00015030	81 94 7d 94 28 68 0b 4b	01 68 0c 4b 01 68 0d 4e	...} .(h.K.h.K.h.N
00015040	68 1c 4e 68 24 6a 29 03	00 00 75 62 68 08 29 81	h.Nh\$j)...ubh...
00015050	94 7d 94 28 68 0b 4b 01	68 0c 4b 01 68 0d 4e 68	.} .(h.K.h.K.h.Nh
00015060	1c 4e 68 24 6a 29 03 00	00 75 62 68 08 29 81 94	.Nh\$j)...ubh...
00015070	7d 94 28 68 0b 4b 01 68	0c 4b 01 68 0d 4e 68 1c	}.(h.K.h.K.h.Nh.
00015080	4e 68 24 6a 29 03 00 00	75 62 68 08 29 81 94 7d	Nh\$j)...ubh...}
00015090	94 28 68 0b 4b 01 68 0c	4b 01 68 0d 4e 68 1c 4e	.(h.K.h.K.h.Nh.N
000150a0	68 24 6a 29 03 00 00 75	62 68 08 29 81 94 7d 94	h\$j)...ubh...} .
000150b0	28 68 0b 4b 01 68 0c 4b	01 68 0d 4e 68 1c 4e 68	(h.K.h.K.h.Nh.Nh
000150c0	24 6a 29 03 00 00 75 62	68 08 29 81 94 7d 94 28	\$j)...ubh...} .(
000150d0	68 0b 4b 01 68 0c 4b 01	68 0d 4e 68 1c 4e 68 24	h.K.h.K.h.Nh.Nh\$
000150e0	6a 29 03 00 00 75 62 68	08 29 81 94 7d 94 28 68	j)...ubh...} .(h
000150f0	0b 4b 01 68 0c 4b 01 68	0d 4e 68 1c 4e 68 24 6a	.K.h.K.h.Nh.Nh\$j
00015100	14 08 00 00 75 62 68 08	29 81 94 7d 94 28 68 0b	...ubh...} .(h.
00015110	4b 01 68 0c 4b 01 68 0d	4e 68 1c 4e 68 24 6a 14	K.h.K.h.Nh.Nh\$j.
00015120	08 00 00 75 62 68 08 29	81 94 7d 94 28 68 0b 4b	...ubh...} .(h.K
00015130	01 68 0c 4b 01 68 0d 4e	68 1c 4e 68 24 6a 14 08	.h.K.h.Nh.Nh\$j...
00015140	00 00 75 62 68 08 29 81	94 7d 94 28 68 0b 4b 01	...ubh...} .(h.K.
00015150	68 0c 4b 01 68 0d 4e 68	1c 4e 68 24 6a 14 08 00	h.K.h.Nh.Nh\$j...
00015160	00 75 62 68 08 29 81 94	7d 94 28 68 0b 4b 01 68	.ubh...} .(h.K.h
00015170	0c 4b 01 68 0d 4e 68 1c	4e 68 24 6a 19 08 00 00	.K.h.Nh.Nh\$j....
00015180	75 62 68 08 29 81 94 7d	94 28 68 0b 4b 01 68 0c	ubh...} .(h.K.h.
00015190	4b 01 68 0d 4e 68 1c 4e	68 24 6a 19 08 00 00 75	K.h.Nh.Nh\$j....u
000151a0	62 68 08 29 81 94 7d 94	28 68 0b 4b 01 68 0c 4b	bh...} .(h.K.h.K
000151b0	01 68 0d 4e 68 1c 4e 68	24 6a 19 08 00 00 75 62	.h.Nh.Nh\$j....ub
000151c0	68 08 29 81 94 7d 94 28	68 0b 4b 01 68 0c 4b 01	h...} .(h.K.h.K.
000151d0	68 0d 4e 68 1c 4e 68 24	6a 19 08 00 00 75 62 68	h.Nh.Nh\$j....ubh
000151e0	08 29 81 94 7d 94 28 68	0b 4b 01 68 0c 4b 01 68	)...} .(h.K.h.K.h
000151f0	0d 4e 68 1c 4e 68 24 6a	1e 08 00 00 75 62 68 08	.Nh.Nh\$j....ubh.
00015200	29 81 94 7d 94 28 68 0b	4b 01 68 0c 4b 01 68 0d	)...} .(h.K.h.K.h.
00015210	4e 68 1c 4e 68 24 6a 1e	08 00 00 75 62 68 08 29	Nh.Nh\$j....ubh...
00015220	81 94 7d 94 28 68 0b 4b	01 68 0c 4b 01 68 0d 4e	...} .(h.K.h.K.h.N
00015230	68 1c 4e 68 24 6a 1e 08	00 00 75 62 68 08 29 81	h.Nh\$j....ubh...}

00015240 94 7d 94 28 68 0b 4b 01 68 0c 4b 01 68 0d 4e 68 |.}.(h.K.h.K.h.Nh|  
 00015250 1c 4e 68 24 6a 1e 08 00 00 75 62 68 08 29 81 94 |.Nh\$j...ubh.)...|  
 00015260 7d 94 28 68 0b 4b 01 68 0c 4b 01 68 0d 4e 68 1c |}.(h.K.h.K.h.Nh.|  
 00015270 4e 68 24 6a 23 08 00 00 75 62 68 08 29 81 94 7d |Nh\$j#...ubh.)...}|  
 00015280 94 28 68 0b 4b 01 68 0c 4b 01 68 0d 4e 68 1c 4e |.(h.K.h.K.h.Nh.N|  
 00015290 68 24 6a 23 08 00 00 75 62 68 08 29 81 94 7d 94 |h\$j#...ubh.)...}|  
 000152a0 28 68 0b 4b 01 68 0c 4b 01 68 0d 4e 68 1c 4e 68 |.(h.K.h.K.h.Nh.Nh|  
 000152b0 24 6a 23 08 00 00 75 62 68 08 29 81 94 7d 94 28 |\$j#...ubh.)...}.(|  
 000152c0 68 0b 4b 01 68 0c 4b 01 68 0d 4e 68 1c 4e 68 24 |h.K.h.K.h.Nh.Nh\$|  
 000152d0 6a 23 08 00 00 75 62 68 08 29 81 94 7d 94 28 68 |j#...ubh.)...}.(h|  
 000152e0 0b 4b 01 68 0c 4b 01 68 0d 4e 68 1c 4e 68 24 6a |.K.h.K.h.Nh.Nh\$j|  
 000152f0 36 03 00 00 75 62 68 08 29 81 94 7d 94 28 68 0b |6...ubh.)...}.(h.|  
 00015300 4b 01 68 0c 4b 01 68 0d 4e 68 1c 4e 68 24 6a 36 |K.h.K.h.Nh.Nh\$j6|  
 00015310 03 00 00 75 62 68 08 29 81 94 7d 94 28 68 0b 4b |...ubh.)...}.(h.K|  
 00015320 01 68 0c 4b 01 68 0d 4e 68 1c 4e 68 24 6a 36 03 |.h.K.h.Nh.Nh\$j6.|  
 00015330 00 00 75 62 68 08 29 81 94 7d 94 28 68 0b 4b 01 |...ubh.)...}.(h.K.|  
 00015340 68 0c 4b 01 68 0d 4e 68 1c 4e 68 24 6a 36 03 00 |h.K.h.Nh.Nh\$j6...|  
 00015350 00 75 62 68 08 29 81 94 7d 94 28 68 0b 4b 01 68 |.ubh.)...}.(h.K.h|  
 00015360 0c 4b 01 68 0d 4e 68 1c 4e 68 24 6a 36 03 00 00 |.K.h.Nh.Nh\$j6...|  
 00015370 75 62 68 08 29 81 94 7d 94 28 68 0b 4b 01 68 0c |ubh.)...}.(h.K.h.|  
 00015380 4b 01 68 0d 4e 68 1c 4e 68 24 6a 36 03 00 00 75 |K.h.Nh.Nh\$j6...u|  
 00015390 62 68 08 29 81 94 7d 94 28 68 0b 4b 01 68 0c 4b |bh.)...}.(h.K.h.K|  
 000153a0 01 68 0d 4e 68 1c 4e 68 24 6a 36 03 00 00 75 62 |.h.Nh.Nh\$j6...ub|  
 000153b0 68 08 29 81 94 7d 94 28 68 0b 4b 01 68 0c 4b 01 |h.)...}.(h.K.h.K.|  
 000153c0 68 0d 4e 68 1c 4e 68 24 6a 36 03 00 00 75 62 68 |h.Nh.Nh\$j6...ubh|  
 000153d0 08 29 81 94 7d 94 28 68 0b 4b 01 68 0c 4b 01 68 |.)...}.(h.K.h.K.h|  
 000153e0 0d 4e 68 1c 4e 68 24 6a 36 03 00 00 75 62 68 08 |.Nh.Nh\$j6...ubh.|  
 000153f0 29 81 94 7d 94 28 68 0b 4b 01 68 0c 4b 01 68 0d |)...}.(h.K.h.K.h.|  
 00015400 4e 68 1c 4e 68 24 6a 36 03 00 00 75 62 68 08 29 |Nh.Nh\$j6...ubh.)|  
 00015410 81 94 7d 94 28 68 0b 4b 01 68 0c 4b 01 68 0d 4e |...}.(h.K.h.K.h.N|  
 00015420 68 1c 4e 68 24 6a 36 03 00 00 75 62 68 08 29 81 |h.Nh\$j6...ubh.)...|  
 00015430 94 7d 94 28 68 0b 4b 01 68 0c 4b 01 68 0d 4e 68 |.}.(h.K.h.K.h.Nh|  
 00015440 1c 4e 68 24 6a 36 03 00 00 75 62 68 08 29 81 94 |.Nh\$j6...ubh.)...|  
 00015450 7d 94 28 68 0b 4b 01 68 0c 4b 01 68 0d 4e 68 1c |}.(h.K.h.K.h.Nh.|  
 00015460 4e 68 24 6a 36 03 00 00 75 62 68 08 29 81 94 7d |Nh\$j6...ubh.)...}|  
 00015470 94 28 68 0b 4b 01 68 0c 4b 01 68 0d 4e 68 1c 4e |.(h.K.h.K.h.Nh.N|  
 00015480 68 24 6a 36 03 00 00 75 62 68 08 29 81 94 7d 94 |h\$j6...ubh.)...}|  
 00015490 28 68 0b 4b 01 68 0c 4b 01 68 0d 4e 68 1c 4e 68 |.(h.K.h.K.h.Nh.Nh|  
 000154a0 24 6a 36 03 00 00 75 62 68 08 29 81 94 7d 94 28 |\$j6...ubh.)...}.(|  
 000154b0 68 0b 4b 01 68 0c 4b 01 68 0d 4e 68 1c 4e 68 24 |h.K.h.K.h.Nh.Nh\$|  
 000154c0 6a 36 03 00 00 75 62 68 08 29 81 94 7d 94 28 68 |j6...ubh.)...}.(h|  
 000154d0 0b 4b 01 68 0c 4b 01 68 0d 4e 68 1c 4e 68 24 6a |.K.h.K.h.Nh.Nh\$j|  
 000154e0 18 05 00 00 75 62 68 08 29 81 94 7d 94 28 68 0b |...ubh.)...}.(h.|  
 000154f0 4b 01 68 0c 4b 01 68 0d 4e 68 1c 4e 68 24 6a 18 |K.h.K.h.Nh.Nh\$j.|  
 00015500 05 00 00 75 62 68 08 29 81 94 7d 94 28 68 0b 4b |...ubh.)...}.(h.K|  
 00015510 01 68 0c 4b 01 68 0d 4e 68 1c 4e 68 24 6a 18 05 |.h.K.h.Nh.Nh\$j...|  
 00015520 00 00 75 62 68 08 29 81 94 7d 94 28 68 0b 4b 01 |...ubh.)...}.(h.K.|  
 00015530 68 0c 4b 01 68 0d 4e 68 1c 4e 68 24 6a 18 05 00 |h.K.h.Nh.Nh\$j...|  
 00015540 00 75 62 68 08 29 81 94 7d 94 28 68 0b 4b 01 68 |.ubh.)...}.(h.K.h|  
 00015550 0c 4b 01 68 0d 4e 68 1c 4e 68 24 6a 18 05 00 00 |.K.h.Nh.Nh\$j...|  
 00015560 75 62 68 08 29 81 94 7d 94 28 68 0b 4b 01 68 0c |ubh.)...}.(h.K.h.|  
 00015570 4b 01 68 0d 4e 68 1c 4e 68 24 6a 18 05 00 00 75 |K.h.Nh.Nh\$j...u|  
 00015580 62 68 08 29 81 94 7d 94 28 68 0b 4b 01 68 0c 4b |bh.)...}.(h.K.h.K|  
 00015590 01 68 0d 4e 68 1c 4e 68 24 6a 18 05 00 00 75 62 |.h.Nh.Nh\$j...ub|  
 000155a0 68 08 29 81 94 7d 94 28 68 0b 4b 01 68 0c 4b 01 |h.)...}.(h.K.h.K.|  
 000155b0 68 0d 4e 68 1c 4e 68 24 6a 18 05 00 00 75 62 68 |h.Nh.Nh\$j...ubh|  
 000155c0 08 29 81 94 7d 94 28 68 0b 4b 01 68 0c 4b 01 68 |.)...}.(h.K.h.K.h|

000155d0 0d 4e 68 1c 4e 68 24 6a 1d 05 00 00 75 62 68 08 |.Nh.Nh\$j...ubh.|  
 000155e0 29 81 94 7d 94 28 68 0b 4b 01 68 0c 4b 01 68 0d |).}.(h.K.h.K.h.|  
 000155f0 4e 68 1c 4e 68 24 6a 1d 05 00 00 75 62 68 08 29 |Nh.Nh\$j...ubh.)|  
 00015600 81 94 7d 94 28 68 0b 4b 01 68 0c 4b 01 68 0d 4e |.}.(h.K.h.K.h.N|  
 00015610 68 1c 4e 68 24 6a 1d 05 00 00 75 62 68 08 29 81 |h.Nh\$j...ubh.)|. |  
 00015620 94 7d 94 28 68 0b 4b 01 68 0c 4b 01 68 0d 4e 68 |.}.(h.K.h.K.h.Nh|  
 00015630 1c 4e 68 24 6a 1d 05 00 00 75 62 68 08 29 81 94 |.Nh\$j...ubh.)...|  
 00015640 7d 94 28 68 0b 4b 01 68 0c 4b 01 68 0d 4e 68 1c |}.(h.K.h.K.h.Nh.|  
 00015650 4e 68 24 6a 1d 05 00 00 75 62 68 08 29 81 94 7d |Nh\$j...ubh.)...}|  
 00015660 94 28 68 0b 4b 01 68 0c 4b 01 68 0d 4e 68 1c 4e |.(h.K.h.K.h.Nh.N|  
 00015670 68 24 6a 1d 05 00 00 75 62 68 08 29 81 94 7d 94 |h\$j...ubh.)...}|  
 00015680 28 68 0b 4b 01 68 0c 4b 01 68 0d 4e 68 1c 4e 68 |(h.K.h.K.h.Nh.Nh|  
 00015690 24 6a 1d 05 00 00 75 62 68 08 29 81 94 7d 94 28 |\$j...ubh.)...}|.( |  
 000156a0 68 0b 4b 01 68 0c 4b 01 68 0d 4e 68 1c 4e 68 24 |h.K.h.K.h.Nh.Nh\$|  
 000156b0 6a 1d 05 00 00 75 62 68 08 29 81 94 7d 94 28 68 |j...ubh.)...}|.(h |  
 000156c0 0b 4b 01 68 0c 4b 01 68 0d 4e 68 1c 4e 68 24 6a |.K.h.K.h.Nh.Nh\$j|  
 000156d0 43 03 00 00 75 62 68 08 29 81 94 7d 94 28 68 0b |C...ubh.)...}|.(h. |  
 000156e0 4b 01 68 0c 4b 01 68 0d 4e 68 1c 4e 68 24 6a 43 |K.h.K.h.Nh.Nh\$jC|  
 000156f0 03 00 00 75 62 68 08 29 81 94 7d 94 28 68 0b 4b |...ubh.)...}|.(h.K |  
 00015700 01 68 0c 4b 01 68 0d 4e 68 1c 4e 68 24 6a 43 03 |.h.K.h.Nh.Nh\$jC. |  
 00015710 00 00 75 62 68 08 29 81 94 7d 94 28 68 0b 4b 01 |.ubh.)...}|.(h.K. |  
 00015720 68 0c 4b 01 68 0d 4e 68 1c 4e 68 24 6a 43 03 00 |h.K.h.Nh.Nh\$jC... |  
 00015730 00 75 62 68 08 29 81 94 7d 94 28 68 0b 4b 01 68 |.ubh.)...}|.(h.K.h |  
 00015740 0c 4b 01 68 0d 4e 68 1c 4e 68 24 6a 43 03 00 00 |.K.h.Nh.Nh\$jC... |  
 00015750 75 62 68 08 29 81 94 7d 94 28 68 0b 4b 01 68 0c |ubh.)...}|.(h.K.h. |  
 00015760 4b 01 68 0d 4e 68 1c 4e 68 24 6a 43 03 00 00 75 |K.h.Nh.Nh\$jC...u |  
 00015770 62 68 08 29 81 94 7d 94 28 68 0b 4b 01 68 0c 4b |bh.)...}|.(h.K.h.K |  
 00015780 01 68 0d 4e 68 1c 4e 68 24 6a 43 03 00 00 75 62 |.h.Nh.Nh\$jC...ub |  
 00015790 68 08 29 81 94 7d 94 28 68 0b 4b 01 68 0c 4b 01 |h.)...}|.(h.K.h.K. |  
 000157a0 68 0d 4e 68 1c 4e 68 24 6a 43 03 00 00 75 62 68 |h.Nh.Nh\$jC...ubh |  
 000157b0 08 29 81 94 7d 94 28 68 0b 4b 01 68 0c 4b 01 68 |.)...}|.(h.K.h.K.h |  
 000157c0 0d 4e 68 1c 4e 68 24 6a 43 03 00 00 75 62 68 08 |.Nh.Nh\$jC...ubh. |  
 000157d0 29 81 94 7d 94 28 68 0b 4b 01 68 0c 4b 01 68 0d |).}.(h.K.h.K.h. |  
 000157e0 4e 68 1c 4e 68 24 6a 43 03 00 00 75 62 68 08 29 |Nh.Nh\$jC...ubh.) |  
 000157f0 81 94 7d 94 28 68 0b 4b 01 68 0c 4b 01 68 0d 4e |.}.(h.K.h.K.h.N |  
 00015800 68 1c 4e 68 24 6a 43 03 00 00 75 62 68 08 29 81 |h.Nh\$jC...ubh.)|. |  
 00015810 94 7d 94 28 68 0b 4b 01 68 0c 4b 01 68 0d 4e 68 |.}.(h.K.h.K.h.Nh |  
 00015820 1c 4e 68 24 6a 43 03 00 00 75 62 68 08 29 81 94 |.Nh\$jC...ubh.)... |  
 00015830 7d 94 28 68 0b 4b 01 68 0c 4b 01 68 0d 4e 68 1c |}.(h.K.h.K.h.Nh. |  
 00015840 4e 68 24 6a 43 03 00 00 75 62 68 08 29 81 94 7d |Nh\$jC...ubh.)...}|  
 00015850 94 28 68 0b 4b 01 68 0c 4b 01 68 0d 4e 68 1c 4e |.(h.K.h.K.h.Nh.N |  
 00015860 68 24 6a 43 03 00 00 75 62 68 08 29 81 94 7d 94 |h\$jC...ubh.)...}|  
 00015870 28 68 0b 4b 01 68 0c 4b 01 68 0d 4e 68 1c 4e 68 |(h.K.h.K.h.Nh.Nh |  
 00015880 24 6a 43 03 00 00 75 62 68 08 29 81 94 7d 94 28 |\$jC...ubh.)...}|.( |  
 00015890 68 0b 4b 01 68 0c 4b 01 68 0d 4e 68 1c 4e 68 24 |h.K.h.K.h.Nh.Nh\$ |  
 000158a0 6a 43 03 00 00 75 62 68 08 29 81 94 7d 94 28 68 |jC...ubh.)...}|.(h |  
 000158b0 0b 4b 01 68 0c 4b 01 68 0d 4e 68 1c 4e 68 24 6a |.K.h.K.h.Nh.Nh\$j |  
 000158c0 26 05 00 00 75 62 68 08 29 81 94 7d 94 28 68 0b |&...ubh.)...}|.(h. |  
 000158d0 4b 01 68 0c 4b 01 68 0d 4e 68 1c 4e 68 24 6a 26 |K.h.K.h.Nh.Nh\$j& |  
 000158e0 05 00 00 75 62 68 08 29 81 94 7d 94 28 68 0b 4b |...ubh.)...}|.(h.K |  
 000158f0 01 68 0c 4b 01 68 0d 4e 68 1c 4e 68 24 6a 26 05 |.h.K.h.Nh.Nh\$j&. |  
 00015900 00 00 75 62 68 08 29 81 94 7d 94 28 68 0b 4b 01 |.ubh.)...}|.(h.K. |  
 00015910 68 0c 4b 01 68 0d 4e 68 1c 4e 68 24 6a 26 05 00 |h.K.h.Nh.Nh\$j&... |  
 00015920 00 75 62 68 08 29 81 94 7d 94 28 68 0b 4b 01 68 |.ubh.)...}|.(h.K.h |  
 00015930 0c 4b 01 68 0d 4e 68 1c 4e 68 24 6a 26 05 00 00 |.K.h.Nh.Nh\$j&... |  
 00015940 75 62 68 08 29 81 94 7d 94 28 68 0b 4b 01 68 0c |ubh.)...}|.(h.K.h. |  
 00015950 4b 01 68 0d 4e 68 1c 4e 68 24 6a 26 05 00 00 75 |K.h.Nh.Nh\$j&...u |

00015960 62 68 08 29 81 94 7d 94 28 68 0b 4b 01 68 0c 4b |bh.)...}.(h.K.h.K|  
 00015970 01 68 0d 4e 68 1c 4e 68 24 6a 26 05 00 00 75 62 |.h.Nh.Nh\$j&...ub|  
 00015980 68 08 29 81 94 7d 94 28 68 0b 4b 01 68 0c 4b 01 |h.)...}.(h.K.h.K.|  
 00015990 68 0d 4e 68 1c 4e 68 24 6a 26 05 00 00 75 62 68 |h.Nh.Nh\$j&...ubh|  
 000159a0 08 29 81 94 7d 94 28 68 0b 4b 01 68 0c 4b 01 68 |.)...}.(h.K.h.K.h|  
 000159b0 0d 4e 68 1c 4e 68 24 6a 2b 05 00 00 75 62 68 08 |.Nh.Nh\$j+...ubh.|  
 000159c0 29 81 94 7d 94 28 68 0b 4b 01 68 0c 4b 01 68 0d |)...)}.(h.K.h.K.h.|  
 000159d0 4e 68 1c 4e 68 24 6a 2b 05 00 00 75 62 68 08 29 |Nh.Nh\$j+...ubh.)|  
 000159e0 81 94 7d 94 28 68 0b 4b 01 68 0c 4b 01 68 0d 4e |...)}.(h.K.h.K.h.N|  
 000159f0 68 1c 4e 68 24 6a 2b 05 00 00 75 62 68 08 29 81 |h.Nh\$j+...ubh.)|.|  
 00015a00 94 7d 94 28 68 0b 4b 01 68 0c 4b 01 68 0d 4e 68 |.)}.(h.K.h.K.h.Nh|  
 00015a10 1c 4e 68 24 6a 2b 05 00 00 75 62 68 08 29 81 94 |.Nh\$j+...ubh.)...|  
 00015a20 7d 94 28 68 0b 4b 01 68 0c 4b 01 68 0d 4e 68 1c |}|.(h.K.h.K.h.Nh.|  
 00015a30 4e 68 24 6a 2b 05 00 00 75 62 68 08 29 81 94 7d |Nh\$j+...ubh.)...}|  
 00015a40 94 28 68 0b 4b 01 68 0c 4b 01 68 0d 4e 68 1c 4e ||.)(h.K.h.K.h.Nh.N|  
 00015a50 68 24 6a 2b 05 00 00 75 62 68 08 29 81 94 7d 94 |h\$j+...ubh.)...}|  
 00015a60 28 68 0b 4b 01 68 0c 4b 01 68 0d 4e 68 1c 4e 68 ||(h.K.h.K.h.Nh.Nh|  
 00015a70 24 6a 2b 05 00 00 75 62 68 08 29 81 94 7d 94 28 ||\$j+...ubh.)...}|(|  
 00015a80 68 0b 4b 01 68 0c 4b 01 68 0d 4e 68 1c 4e 68 24 |h.K.h.K.h.Nh.Nh\$|  
 00015a90 6a 2b 05 00 00 75 62 68 08 29 81 94 7d 94 28 68 |j+...ubh.)...}|.(h|  
 00015aa0 0b 4b 01 68 0c 4b 01 68 0d 4e 68 1c 4e 68 24 6a |.K.h.K.h.Nh.Nh\$j|  
 00015ab0 50 03 00 00 75 62 68 08 29 81 94 7d 94 28 68 0b |P...ubh.)...}|.(h.|  
 00015ac0 4b 01 68 0c 4b 01 68 0d 4e 68 1c 4e 68 24 6a 50 |K.h.K.h.Nh.Nh\$jP|  
 00015ad0 03 00 00 75 62 68 08 29 81 94 7d 94 28 68 0b 4b |...ubh.)...}|.(h.K|  
 00015ae0 01 68 0c 4b 01 68 0d 4e 68 1c 4e 68 24 6a 50 03 |.h.K.h.Nh.Nh\$jP|.|  
 00015af0 00 00 75 62 68 08 29 81 94 7d 94 28 68 0b 4b 01 |...ubh.)...}|.(h.K.|  
 00015b00 68 0c 4b 01 68 0d 4e 68 1c 4e 68 24 6a 50 03 00 |h.K.h.Nh.Nh\$jP...|  
 00015b10 00 75 62 68 08 29 81 94 7d 94 28 68 0b 4b 01 68 |.ubh.)...}|.(h.K.h|  
 00015b20 0c 4b 01 68 0d 4e 68 1c 4e 68 24 6a 50 03 00 00 |.K.h.Nh.Nh\$jP...|  
 00015b30 75 62 68 08 29 81 94 7d 94 28 68 0b 4b 01 68 0c |ubh.)...}|.(h.K.h.|  
 00015b40 4b 01 68 0d 4e 68 1c 4e 68 24 6a 50 03 00 00 75 |K.h.Nh.Nh\$jP...u|  
 00015b50 62 68 08 29 81 94 7d 94 28 68 0b 4b 01 68 0c 4b |bh.)...}.(h.K.h.K|  
 00015b60 01 68 0d 4e 68 1c 4e 68 24 6a 50 03 00 00 75 62 |.h.Nh.Nh\$jP...ub|  
 00015b70 68 08 29 81 94 7d 94 28 68 0b 4b 01 68 0c 4b 01 |h.)...}.(h.K.h.K.|  
 00015b80 68 0d 4e 68 1c 4e 68 24 6a 50 03 00 00 75 62 68 |h.Nh.Nh\$jP...ubh|  
 00015b90 08 29 81 94 7d 94 28 68 0b 4b 01 68 0c 4b 01 68 |.)...}.(h.K.h.K.h|  
 00015ba0 0d 4e 68 1c 4e 68 24 6a 50 03 00 00 75 62 68 08 |.Nh.Nh\$jP...ubh.|  
 00015bb0 29 81 94 7d 94 28 68 0b 4b 01 68 0c 4b 01 68 0d |)...)}.(h.K.h.K.h.|  
 00015bc0 4e 68 1c 4e 68 24 6a 50 03 00 00 75 62 68 08 29 |Nh.Nh\$jP...ubh.)|  
 00015bd0 81 94 7d 94 28 68 0b 4b 01 68 0c 4b 01 68 0d 4e |...)}.(h.K.h.K.h.N|  
 00015be0 68 1c 4e 68 24 6a 50 03 00 00 75 62 68 08 29 81 |h.Nh\$jP...ubh.)|.|  
 00015bf0 94 7d 94 28 68 0b 4b 01 68 0c 4b 01 68 0d 4e 68 |.)}.(h.K.h.K.h.Nh|  
 00015c00 1c 4e 68 24 6a 50 03 00 00 75 62 68 08 29 81 94 |.Nh\$jP...ubh.)...|  
 00015c10 7d 94 28 68 0b 4b 01 68 0c 4b 01 68 0d 4e 68 1c |}|.(h.K.h.K.h.Nh.|  
 00015c20 4e 68 24 6a 50 03 00 00 75 62 68 08 29 81 94 7d |Nh\$jP...ubh.)...}|  
 00015c30 94 28 68 0b 4b 01 68 0c 4b 01 68 0d 4e 68 1c 4e ||.)(h.K.h.K.h.Nh.N|  
 00015c40 68 24 6a 50 03 00 00 75 62 68 08 29 81 94 7d 94 |h\$jP...ubh.)...}|  
 00015c50 28 68 0b 4b 01 68 0c 4b 01 68 0d 4e 68 1c 4e 68 ||(h.K.h.K.h.Nh.Nh|  
 00015c60 24 6a 50 03 00 00 75 62 68 08 29 81 94 7d 94 28 ||\$jP...ubh.)...}|(|  
 00015c70 68 0b 4b 01 68 0c 4b 01 68 0d 4e 68 1c 4e 68 24 |h.K.h.K.h.Nh.Nh\$|  
 00015c80 6a 50 03 00 00 75 62 68 08 29 81 94 7d 94 28 68 |jP...ubh.)...}|.(h|  
 00015c90 0b 4b 01 68 0c 4b 01 68 0d 4e 68 1c 4e 68 24 6a |.K.h.K.h.Nh.Nh\$j|  
 00015ca0 34 05 00 00 75 62 68 08 29 81 94 7d 94 28 68 0b |4...ubh.)...}|.(h.|  
 00015cb0 4b 01 68 0c 4b 01 68 0d 4e 68 1c 4e 68 24 6a 34 |K.h.K.h.Nh.Nh\$j4|  
 00015cc0 05 00 00 75 62 68 08 29 81 94 7d 94 28 68 0b 4b |...ubh.)...}|.(h.K|  
 00015cd0 01 68 0c 4b 01 68 0d 4e 68 1c 4e 68 24 6a 34 05 |.h.K.h.Nh.Nh\$j4|.|  
 00015ce0 00 00 75 62 68 08 29 81 94 7d 94 28 68 0b 4b 01 |...ubh.)...}|.(h.K.|



00015cf0 68 0c 4b 01 68 0d 4e 68 1c 4e 68 24 6a 34 05 00 |h.K.h.Nh.Nh\$4...|  
 00015d00 00 75 62 68 08 29 81 94 7d 94 28 68 0b 4b 01 68 |.ubh.)...}.(h.K.h|  
 00015d10 0c 4b 01 68 0d 4e 68 1c 4e 68 24 6a 34 05 00 00 |.K.h.Nh.Nh\$4...|  
 00015d20 75 62 68 08 29 81 94 7d 94 28 68 0b 4b 01 68 0c |ubh.)...}.(h.K.h.|  
 00015d30 4b 01 68 0d 4e 68 1c 4e 68 24 6a 34 05 00 00 75 |K.h.Nh.Nh\$4...u|  
 00015d40 62 68 08 29 81 94 7d 94 28 68 0b 4b 01 68 0c 4b |bh.)...}.(h.K.h.K|  
 00015d50 01 68 0d 4e 68 1c 4e 68 24 6a 34 05 00 00 75 62 |.h.Nh.Nh\$4...ub|  
 00015d60 68 08 29 81 94 7d 94 28 68 0b 4b 01 68 0c 4b 01 |h.)...}.(h.K.h.K.|  
 00015d70 68 0d 4e 68 1c 4e 68 24 6a 34 05 00 00 75 62 68 |h.Nh.Nh\$4...ubh|  
 00015d80 08 29 81 94 7d 94 28 68 0b 4b 01 68 0c 4b 01 68 |.)...}.(h.K.h.K.h|  
 00015d90 0d 4e 68 1c 4e 68 24 6a 54 08 00 00 75 62 68 08 |.Nh.Nh\$T...ubh.|  
 00015da0 29 81 94 7d 94 28 68 0b 4b 01 68 0c 4b 01 68 0d |) ...}.(h.K.h.K.h.|  
 00015db0 4e 68 1c 4e 68 24 6a 54 08 00 00 75 62 68 08 29 |Nh.Nh\$T...ubh.)|  
 00015dc0 81 94 7d 94 28 68 0b 4b 01 68 0c 4b 01 68 0d 4e |...}.(h.K.h.K.h.N|  
 00015dd0 68 1c 4e 68 24 6a 54 08 00 00 75 62 68 08 29 81 |h.Nh\$T...ubh.)|  
 00015de0 94 7d 94 28 68 0b 4b 01 68 0c 4b 01 68 0d 4e 68 |.}.(h.K.h.K.h.Nh|  
 00015df0 1c 4e 68 24 6a 54 08 00 00 75 62 68 08 29 81 94 |.Nh\$T...ubh.)...|  
 00015e00 7d 94 28 68 0b 4b 01 68 0c 4b 01 68 0d 4e 68 1c |}.(h.K.h.K.h.Nh.|  
 00015e10 4e 68 24 6a 16 0e 00 00 75 62 68 08 29 81 94 7d |Nh\$j...ubh.)...}|  
 00015e20 94 28 68 0b 4b 01 68 0c 4b 01 68 0d 4e 68 1c 4e |.(h.K.h.K.h.Nh.N|  
 00015e30 68 24 6a 16 0e 00 00 75 62 68 08 29 81 94 7d 94 |h\$j...ubh.)...}|  
 00015e40 28 68 0b 4b 01 68 0c 4b 01 68 0d 4e 68 1c 4e 68 |(h.K.h.K.h.Nh.Nh|  
 00015e50 24 6a 1b 0e 00 00 75 62 68 08 29 81 94 7d 94 28 |\$j...ubh.)...}|  
 00015e60 68 0b 4b 01 68 0c 4b 01 68 0d 4e 68 1c 4e 68 24 |h.K.h.K.h.Nh.Nh\$|  
 00015e70 6a 1b 0e 00 00 75 62 68 08 29 81 94 7d 94 28 68 |j...ubh.)...}.(h|  
 00015e80 0b 4b 01 68 0c 4b 01 68 0d 4e 68 1c 4e 68 24 68 |.K.h.K.h.Nh.Nh\$h|  
 00015e90 ca 75 62 68 08 29 81 94 7d 94 28 68 0b 4b 01 68 |.ubh.)...}.(h.K.h|  
 00015ea0 0c 4b 01 68 0d 4e 68 1c 4e 68 24 68 ca 75 62 68 |.K.h.Nh.Nh\$h.ubh|  
 00015eb0 08 29 81 94 7d 94 28 68 0b 4b 01 68 0c 4b 01 68 |.)...}.(h.K.h.K.h|  
 00015ec0 0d 4e 68 1c 4e 68 24 68 ca 75 62 68 08 29 81 94 |.Nh.Nh\$h.ubh.)...|  
 00015ed0 7d 94 28 68 0b 4b 01 68 0c 4b 01 68 0d 4e 68 1c |}.(h.K.h.K.h.Nh.|  
 00015ee0 4e 68 24 68 ca 75 62 68 08 29 81 94 7d 94 28 68 |Nh\$h.ubh.)...}.(h|  
 00015ef0 0b 4b 01 68 0c 4b 01 68 0d 4e 68 1c 4e 68 24 68 |.K.h.K.h.Nh.Nh\$h|  
 00015f00 ca 75 62 68 08 29 81 94 7d 94 28 68 0b 4b 01 68 |.ubh.)...}.(h.K.h|  
 00015f10 0c 4b 01 68 0d 4e 68 1c 4e 68 24 68 ca 75 62 68 |.K.h.Nh.Nh\$h.ubh|  
 00015f20 08 29 81 94 7d 94 28 68 0b 4b 01 68 0c 4b 01 68 |.)...}.(h.K.h.K.h|  
 00015f30 0d 4e 68 1c 4e 68 24 68 ca 75 62 68 08 29 81 94 |.Nh.Nh\$h.ubh.)...|  
 00015f40 7d 94 28 68 0b 4b 01 68 0c 4b 01 68 0d 4e 68 1c |}.(h.K.h.K.h.Nh.|  
 00015f50 4e 68 24 68 ca 75 62 68 08 29 81 94 7d 94 28 68 |Nh\$h.ubh.)...}.(h|  
 00015f60 0b 4b 01 68 0c 4b 01 68 0d 4e 68 1c 4e 68 24 68 |.K.h.K.h.Nh.Nh\$h|  
 00015f70 ca 75 62 68 08 29 81 94 7d 94 28 68 0b 4b 01 68 |.ubh.)...}.(h.K.h|  
 00015f80 0c 4b 01 68 0d 4e 68 1c 4e 68 24 68 ca 75 62 68 |.K.h.Nh.Nh\$h.ubh|  
 00015f90 08 29 81 94 7d 94 28 68 0b 4b 01 68 0c 4b 01 68 |.)...}.(h.K.h.K.h|  
 00015fa0 0d 4e 68 1c 4e 68 24 68 ca 75 62 68 08 29 81 94 |.Nh.Nh\$h.ubh.)...|  
 00015fb0 7d 94 28 68 0b 4b 01 68 0c 4b 01 68 0d 4e 68 1c |}.(h.K.h.K.h.Nh.|  
 00015fc0 4e 68 24 68 ca 75 62 68 08 29 81 94 7d 94 28 68 |Nh\$h.ubh.)...}.(h|  
 00015fd0 0b 4b 01 68 0c 4b 01 68 0d 4e 68 1c 4e 68 24 68 |.K.h.K.h.Nh.Nh\$h|  
 00015fe0 ca 75 62 68 08 29 81 94 7d 94 28 68 0b 4b 01 68 |.ubh.)...}.(h.K.h|  
 00015ff0 0c 4b 01 68 0d 4e 68 1c 4e 68 24 68 ca 75 62 68 |.K.h.Nh.Nh\$h.ubh|  
 00016000 08 29 81 94 7d 94 28 68 0b 4b 01 68 0c 4b 01 68 |.)...}.(h.K.h.K.h|  
 00016010 0d 4e 68 1c 4e 68 24 68 ca 75 62 68 08 29 81 94 |.Nh.Nh\$h.ubh.)...|  
 00016020 7d 94 28 68 0b 4b 01 68 0c 4b 01 68 0d 4e 68 1c |}.(h.K.h.K.h.Nh.|  
 00016030 4e 68 24 68 ca 75 62 68 08 29 81 94 7d 94 28 68 |Nh\$h.ubh.)...}.(h|  
 00016040 0b 4b 01 68 0c 4b 01 68 0d 4e 68 1c 4e 68 24 68 |.K.h.K.h.Nh.Nh\$h|  
 00016050 ca 75 62 68 08 29 81 94 7d 94 28 68 0b 4b 01 68 |.ubh.)...}.(h.K.h|  
 00016060 0c 4b 01 68 0d 4e 68 1c 4e 68 24 68 ca 75 62 68 |.K.h.Nh.Nh\$h.ubh|  
 00016070 08 29 81 94 7d 94 28 68 0b 4b 01 68 0c 4b 01 68 |.)...}.(h.K.h.K.h|











00017250 0c 4b 01 68 0d 4e 68 1c 4e 68 24 68 cf 75 62 68 |.K.h.Nh.Nh\$.ubh|  
 00017260 08 29 81 94 7d 94 28 68 0b 4b 01 68 0c 4b 01 68 |.)..}.(h.K.h.K.h|  
 00017270 0d 4e 68 1c 4e 68 24 68 cf 75 62 68 08 29 81 94 |.Nh.Nh\$.ubh.)..|  
 00017280 7d 94 28 68 0b 4b 01 68 0c 4b 01 68 0d 4e 68 1c |}.(h.K.h.K.h.Nh.|  
 00017290 4e 68 24 68 cf 75 62 68 08 29 81 94 7d 94 28 68 |Nh\$.ubh.)..}.(h|  
 000172a0 0b 4b 01 68 0c 4b 01 68 0d 4e 68 1c 4e 68 24 68 |.K.h.K.h.Nh.Nh\$.h|  
 000172b0 cf 75 62 65 28 68 08 29 81 94 7d 94 28 68 0b 4b |.ube(h.)..}.(h.K|  
 000172c0 01 68 0c 4b 01 68 0d 4e 68 1c 4e 68 24 68 cf 75 |.h.K.h.Nh.Nh\$.u|  
 000172d0 62 68 08 29 81 94 7d 94 28 68 0b 4b 01 68 0c 4b |bh.)..}.(h.K.h.K|  
 000172e0 01 68 0d 4e 68 1c 4e 68 24 68 cf 75 62 68 08 29 |.h.Nh.Nh\$.ubh.)|  
 000172f0 81 94 7d 94 28 68 0b 4b 01 68 0c 4b 01 68 0d 4e |..}.(h.K.h.K.h.N|  
 00017300 68 1c 4e 68 24 68 cf 75 62 68 08 29 81 94 7d 94 |h.Nh\$.ubh.)..}.|  
 00017310 28 68 0b 4b 01 68 0c 4b 01 68 0d 4e 68 1c 4e 68 |(h.K.h.K.h.Nh.Nh|  
 00017320 24 68 cf 75 62 68 08 29 81 94 7d 94 28 68 0b 4b |\$.ubh.)..}.(h.K|  
 00017330 01 68 0c 4b 01 68 0d 4e 68 1c 4e 68 24 68 cf 75 |.h.K.h.Nh.Nh\$.u|  
 00017340 62 68 08 29 81 94 7d 94 28 68 0b 4b 01 68 0c 4b |bh.)..}.(h.K.h.K|  
 00017350 01 68 0d 4e 68 1c 4e 68 24 68 cf 75 62 68 08 29 |.h.Nh.Nh\$.ubh.)|  
 00017360 81 94 7d 94 28 68 0b 4b 01 68 0c 4b 01 68 0d 4e |..}.(h.K.h.K.h.N|  
 00017370 68 1c 4e 68 24 68 cf 75 62 68 08 29 81 94 7d 94 |h.Nh\$.ubh.)..}.|  
 00017380 28 68 0b 4b 01 68 0c 4b 01 68 0d 4e 68 1c 4e 68 |(h.K.h.K.h.Nh.Nh|  
 00017390 24 68 cf 75 62 68 08 29 81 94 7d 94 28 68 0b 4b |\$.ubh.)..}.(h.K|  
 000173a0 01 68 0c 4b 01 68 0d 4e 68 1c 4e 68 24 68 cf 75 |.h.K.h.Nh.Nh\$.u|  
 000173b0 62 68 08 29 81 94 7d 94 28 68 0b 4b 01 68 0c 4b |bh.)..}.(h.K.h.K|  
 000173c0 01 68 0d 4e 68 1c 4e 68 24 68 cf 75 62 68 08 29 |.h.Nh.Nh\$.ubh.)|  
 000173d0 81 94 7d 94 28 68 0b 4b 01 68 0c 4b 01 68 0d 4e |..}.(h.K.h.K.h.N|  
 000173e0 68 1c 4e 68 24 68 cf 75 62 68 08 29 81 94 7d 94 |h.Nh\$.ubh.)..}.|  
 000173f0 28 68 0b 4b 01 68 0c 4b 01 68 0d 4e 68 1c 4e 68 |(h.K.h.K.h.Nh.Nh|  
 00017400 24 68 cf 75 62 68 08 29 81 94 7d 94 28 68 0b 4b |\$.ubh.)..}.(h.K|  
 00017410 01 68 0c 4b 01 68 0d 4e 68 1c 4e 68 24 68 cf 75 |.h.K.h.Nh.Nh\$.u|  
 00017420 62 68 08 29 81 94 7d 94 28 68 0b 4b 01 68 0c 4b |bh.)..}.(h.K.h.K|  
 00017430 01 68 0d 4e 68 1c 4e 68 24 68 cf 75 62 68 08 29 |.h.Nh.Nh\$.ubh.)|  
 00017440 81 94 7d 94 28 68 0b 4b 01 68 0c 4b 01 68 0d 4e |..}.(h.K.h.K.h.N|  
 00017450 68 1c 4e 68 24 68 cf 75 62 68 08 29 81 94 7d 94 |h.Nh\$.ubh.)..}.|  
 00017460 28 68 0b 4b 01 68 0c 4b 01 68 0d 4e 68 1c 4e 68 |(h.K.h.K.h.Nh.Nh|  
 00017470 24 68 cf 75 62 68 08 29 81 94 7d 94 28 68 0b 4b |\$.ubh.)..}.(h.K|  
 00017480 01 68 0c 4b 01 68 0d 4e 68 1c 4e 68 24 68 cf 75 |.h.K.h.Nh.Nh\$.u|  
 00017490 62 68 08 29 81 94 7d 94 28 68 0b 4b 01 68 0c 4b |bh.)..}.(h.K.h.K|  
 000174a0 01 68 0d 4e 68 1c 4e 68 24 68 cf 75 62 68 08 29 |.h.Nh.Nh\$.ubh.)|  
 000174b0 81 94 7d 94 28 68 0b 4b 01 68 0c 4b 01 68 0d 4e |..}.(h.K.h.K.h.N|  
 000174c0 68 1c 4e 68 24 68 cf 75 62 68 08 29 81 94 7d 94 |h.Nh\$.ubh.)..}.|  
 000174d0 28 68 0b 4b 01 68 0c 4b 01 68 0d 4e 68 1c 4e 68 |(h.K.h.K.h.Nh.Nh|  
 000174e0 24 68 cf 75 62 68 08 29 81 94 7d 94 28 68 0b 4b |\$.ubh.)..}.(h.K|  
 000174f0 01 68 0c 4b 01 68 0d 4e 68 1c 4e 68 24 68 cf 75 |.h.K.h.Nh.Nh\$.u|  
 00017500 62 68 08 29 81 94 7d 94 28 68 0b 4b 01 68 0c 4b |bh.)..}.(h.K.h.K|  
 00017510 01 68 0d 4e 68 1c 4e 68 24 68 cf 75 62 68 08 29 |.h.Nh.Nh\$.ubh.)|  
 00017520 81 94 7d 94 28 68 0b 4b 01 68 0c 4b 01 68 0d 4e |..}.(h.K.h.K.h.N|  
 00017530 68 1c 4e 68 24 68 cf 75 62 68 08 29 81 94 7d 94 |h.Nh\$.ubh.)..}.|  
 00017540 28 68 0b 4b 01 68 0c 4b 01 68 0d 4e 68 1c 4e 68 |(h.K.h.K.h.Nh.Nh|  
 00017550 24 68 cf 75 62 68 08 29 81 94 7d 94 28 68 0b 4b |\$.ubh.)..}.(h.K|  
 00017560 01 68 0c 4b 01 68 0d 4e 68 1c 4e 68 24 68 cf 75 |.h.K.h.Nh.Nh\$.u|  
 00017570 62 68 08 29 81 94 7d 94 28 68 0b 4b 01 68 0c 4b |bh.)..}.(h.K.h.K|  
 00017580 01 68 0d 4e 68 1c 4e 68 24 68 cf 75 62 68 08 29 |.h.Nh.Nh\$.ubh.)|  
 00017590 81 94 7d 94 28 68 0b 4b 01 68 0c 4b 01 68 0d 4e |..}.(h.K.h.K.h.N|  
 000175a0 68 1c 4e 68 24 68 cf 75 62 68 08 29 81 94 7d 94 |h.Nh\$.ubh.)..}.|  
 000175b0 28 68 0b 4b 01 68 0c 4b 01 68 0d 4e 68 1c 4e 68 |(h.K.h.K.h.Nh.Nh|  
 000175c0 24 68 cf 75 62 68 08 29 81 94 7d 94 28 68 0b 4b |\$.ubh.)..}.(h.K|  
 000175d0 01 68 0c 4b 01 68 0d 4e 68 1c 4e 68 24 68 cf 75 |.h.K.h.Nh.Nh\$.u|













000187b0	24 68 d4 75 62 68 08 29	81 94 7d 94 28 68 0b 4b	\$h.ubh.)...}.(h.K
000187c0	01 68 0c 4b 01 68 0d 4e	68 1c 4e 68 24 68 d4 75	.h.K.h.Nh.Nh\$h.u
000187d0	62 68 08 29 81 94 7d 94	28 68 0b 4b 01 68 0c 4b	bh.)...}.(h.K.h.K
000187e0	01 68 0d 4e 68 1c 4e 68	24 68 d4 75 62 68 08 29	.h.Nh.Nh\$h.ubh.)
000187f0	81 94 7d 94 28 68 0b 4b	01 68 0c 4b 01 68 0d 4e	...}.(h.K.h.K.h.N
00018800	68 1c 4e 68 24 68 d4 75	62 68 08 29 81 94 7d 94	h.Nh\$h.ubh.)...}.
00018810	28 68 0b 4b 01 68 0c 4b	01 68 0d 4e 68 1c 4e 68	(h.K.h.K.h.Nh.Nh
00018820	24 68 d4 75 62 68 08 29	81 94 7d 94 28 68 0b 4b	\$h.ubh.)...}.(h.K
00018830	01 68 0c 4b 01 68 0d 4e	68 1c 4e 68 24 68 d4 75	.h.K.h.Nh.Nh\$h.u
00018840	62 68 08 29 81 94 7d 94	28 68 0b 4b 01 68 0c 4b	bh.)...}.(h.K.h.K
00018850	01 68 0d 4e 68 1c 4e 68	24 68 d4 75 62 68 08 29	.h.Nh.Nh\$h.ubh.)
00018860	81 94 7d 94 28 68 0b 4b	01 68 0c 4b 01 68 0d 4e	...}.(h.K.h.K.h.N
00018870	68 1c 4e 68 24 68 d4 75	62 68 08 29 81 94 7d 94	h.Nh\$h.ubh.)...}.
00018880	28 68 0b 4b 01 68 0c 4b	01 68 0d 4e 68 1c 4e 68	(h.K.h.K.h.Nh.Nh
00018890	24 6a 62 01 00 00 75 62	68 08 29 81 94 7d 94 28	\$jb...ubh.)...}.(
000188a0	68 0b 4b 01 68 0c 4b 01	68 0d 4e 68 1c 4e 68 24	h.K.h.K.h.Nh.Nh\$
000188b0	6a 62 01 00 00 75 62 68	08 29 81 94 7d 94 28 68	jb...ubh.)...}.(h
000188c0	0b 4b 01 68 0c 4b 01 68	0d 4e 68 1c 4e 68 24 6a	.K.h.K.h.Nh.Nh\$j
000188d0	62 01 00 00 75 62 68 08	29 81 94 7d 94 28 68 0b	b...ubh.)...}.(h.
000188e0	4b 01 68 0c 4b 01 68 0d	4e 68 1c 4e 68 24 6a 62	K.h.K.h.Nh.Nh\$jb
000188f0	01 00 00 75 62 68 08 29	81 94 7d 94 28 68 0b 4b	...ubh.)...}.(h.K
00018900	01 68 0c 4b 01 68 0d 4e	68 1c 4e 68 24 6a 62 01	.h.K.h.Nh.Nh\$jb.
00018910	00 00 75 62 68 08 29 81	94 7d 94 28 68 0b 4b 01	...ubh.)...}.(h.K.
00018920	68 0c 4b 01 68 0d 4e 68	1c 4e 68 24 6a 62 01 00	h.K.h.Nh.Nh\$jb...
00018930	00 75 62 68 08 29 81 94	7d 94 28 68 0b 4b 01 68	.ubh.)...}.(h.K.h
00018940	0c 4b 01 68 0d 4e 68 1c	4e 68 24 6a 62 01 00 00	.K.h.Nh.Nh\$jb...
00018950	75 62 68 08 29 81 94 7d	94 28 68 0b 4b 01 68 0c	ubh.)...}.(h.K.h.
00018960	4b 01 68 0d 4e 68 1c 4e	68 24 6a 62 01 00 00 75	K.h.Nh.Nh\$jb...u
00018970	62 68 08 29 81 94 7d 94	28 68 0b 4b 01 68 0c 4b	bh.)...}.(h.K.h.K
00018980	01 68 0d 4e 68 1c 4e 68	24 6a 62 01 00 00 75 62	.h.Nh.Nh\$jb...ub
00018990	68 08 29 81 94 7d 94 28	68 0b 4b 01 68 0c 4b 01	h.)...}.(h.K.h.K.
000189a0	68 0d 4e 68 1c 4e 68 24	6a 62 01 00 00 75 62 68	h.Nh.Nh\$jb...ubh
000189b0	08 29 81 94 7d 94 28 68	0b 4b 01 68 0c 4b 01 68	.)...}.(h.K.h.K.h
000189c0	0d 4e 68 1c 4e 68 24 6a	62 01 00 00 75 62 68 08	.Nh.Nh\$jb...ubh.
000189d0	29 81 94 7d 94 28 68 0b	4b 01 68 0c 4b 01 68 0d	)...)}.(h.K.h.K.h.
000189e0	4e 68 1c 4e 68 24 6a 62	01 00 00 75 62 68 08 29	Nh.Nh\$jb...ubh.)
000189f0	81 94 7d 94 28 68 0b 4b	01 68 0c 4b 01 68 0d 4e	...}.(h.K.h.K.h.N
00018a00	68 1c 4e 68 24 6a 62 01	00 00 75 62 68 08 29 81	h.Nh\$jb...ubh.)
00018a10	94 7d 94 28 68 0b 4b 01	68 0c 4b 01 68 0d 4e 68	.)}.(h.K.h.K.h.Nh
00018a20	1c 4e 68 24 6a 62 01 00	00 75 62 68 08 29 81 94	.Nh\$jb...ubh.)...
00018a30	7d 94 28 68 0b 4b 01 68	0c 4b 01 68 0d 4e 68 1c	}.(h.K.h.K.h.Nh.
00018a40	4e 68 24 6a 62 01 00 00	75 62 68 08 29 81 94 7d	Nh\$jb...ubh.)...}
00018a50	94 28 68 0b 4b 01 68 0c	4b 01 68 0d 4e 68 1c 4e	.(h.K.h.K.h.Nh.N
00018a60	68 24 6a 62 01 00 00 75	62 68 08 29 81 94 7d 94	h\$jb...ubh.)...}.
00018a70	28 68 0b 4b 01 68 0c 4b	01 68 0d 4e 68 1c 4e 68	(h.K.h.K.h.Nh.Nh
00018a80	24 6a 62 01 00 00 75 62	68 08 29 81 94 7d 94 28	\$jb...ubh.)...}.(
00018a90	68 0b 4b 01 68 0c 4b 01	68 0d 4e 68 1c 4e 68 24	h.K.h.K.h.Nh.Nh\$
00018aa0	6a 62 01 00 00 75 62 68	08 29 81 94 7d 94 28 68	jb...ubh.)...}.(h
00018ab0	0b 4b 01 68 0c 4b 01 68	0d 4e 68 1c 4e 68 24 6a	.K.h.K.h.Nh.Nh\$j
00018ac0	62 01 00 00 75 62 68 08	29 81 94 7d 94 28 68 0b	b...ubh.)...}.(h.
00018ad0	4b 01 68 0c 4b 01 68 0d	4e 68 1c 4e 68 24 6a 62	K.h.K.h.Nh.Nh\$jb
00018ae0	01 00 00 75 62 68 08 29	81 94 7d 94 28 68 0b 4b	...ubh.)...}.(h.K
00018af0	01 68 0c 4b 01 68 0d 4e	68 1c 4e 68 24 6a 62 01	.h.K.h.Nh.Nh\$jb.
00018b00	00 00 75 62 68 08 29 81	94 7d 94 28 68 0b 4b 01	...ubh.)...}.(h.K.
00018b10	68 0c 4b 01 68 0d 4e 68	1c 4e 68 24 6a 62 01 00	h.K.h.Nh.Nh\$jb...
00018b20	00 75 62 68 08 29 81 94	7d 94 28 68 0b 4b 01 68	.ubh.)...}.(h.K.h
00018b30	0c 4b 01 68 0d 4e 68 1c	4e 68 24 6a 62 01 00 00	.K.h.Nh.Nh\$jb...

00018b40 75 62 68 08 29 81 94 7d 94 28 68 0b 4b 01 68 0c |ubh.)...}.(h.K.h.|  
 00018b50 4b 01 68 0d 4e 68 1c 4e 68 24 6a 62 01 00 00 75 |K.h.Nh.Nh\$jb...u|  
 00018b60 62 68 08 29 81 94 7d 94 28 68 0b 4b 01 68 0c 4b |bh.)...}.(h.K.h.K|  
 00018b70 01 68 0d 4e 68 1c 4e 68 24 6a 62 01 00 00 75 62 |.h.Nh.Nh\$jb...ub|  
 00018b80 68 08 29 81 94 7d 94 28 68 0b 4b 01 68 0c 4b 01 |h.)...}.(h.K.h.K.|  
 00018b90 68 0d 4e 68 1c 4e 68 24 6a 62 01 00 00 75 62 68 |h.Nh.Nh\$jb...ubh|  
 00018ba0 08 29 81 94 7d 94 28 68 0b 4b 01 68 0c 4b 01 68 |.)...}.(h.K.h.K.h|  
 00018bb0 0d 4e 68 1c 4e 68 24 6a 62 01 00 00 75 62 68 08 |.Nh.Nh\$jb...ubh.|  
 00018bc0 29 81 94 7d 94 28 68 0b 4b 01 68 0c 4b 01 68 0d |)|...}.(h.K.h.K.h.|  
 00018bd0 4e 68 1c 4e 68 24 6a 62 01 00 00 75 62 68 08 29 |Nh.Nh\$jb...ubh.)|  
 00018be0 81 94 7d 94 28 68 0b 4b 01 68 0c 4b 01 68 0d 4e |...}.(h.K.h.K.h.N|  
 00018bf0 68 1c 4e 68 24 6a 62 01 00 00 75 62 68 08 29 81 |h.Nh\$jb...ubh.)|. |  
 00018c00 94 7d 94 28 68 0b 4b 01 68 0c 4b 01 68 0d 4e 68 |.}.(h.K.h.K.h.Nh|  
 00018c10 1c 4e 68 24 6a 62 01 00 00 75 62 68 08 29 81 94 |.Nh\$jb...ubh.)... |  
 00018c20 7d 94 28 68 0b 4b 01 68 0c 4b 01 68 0d 4e 68 1c |}|.(h.K.h.K.h.Nh.|  
 00018c30 4e 68 24 6a 62 01 00 00 75 62 68 08 29 81 94 7d |Nh\$jb...ubh.)...}|  
 00018c40 94 28 68 0b 4b 01 68 0c 4b 01 68 0d 4e 68 1c 4e ||. (h.K.h.K.h.Nh.N|  
 00018c50 68 24 6a 62 01 00 00 75 62 68 08 29 81 94 7d 94 |h\$jb...ubh.)...}. |  
 00018c60 28 68 0b 4b 01 68 0c 4b 01 68 0d 4e 68 1c 4e 68 ||(h.K.h.K.h.Nh.Nh|  
 00018c70 24 6a 62 01 00 00 75 62 68 08 29 81 94 7d 94 28 ||\$jb...ubh.)...}.(|  
 00018c80 68 0b 4b 01 68 0c 4b 01 68 0d 4e 68 1c 4e 68 24 |h.K.h.K.h.Nh.Nh\$|  
 00018c90 6a 62 01 00 00 75 62 68 08 29 81 94 7d 94 28 68 |jb...ubh.)...}.(h|  
 00018ca0 0b 4b 01 68 0c 4b 01 68 0d 4e 68 1c 4e 68 24 6a ||.K.h.K.h.Nh.Nh\$j|  
 00018cb0 62 01 00 00 75 62 68 08 29 81 94 7d 94 28 68 0b |b...ubh.)...}.(h.|  
 00018cc0 4b 01 68 0c 4b 01 68 0d 4e 68 1c 4e 68 24 6a 62 |K.h.K.h.Nh.Nh\$jb|  
 00018cd0 01 00 00 75 62 68 08 29 81 94 7d 94 28 68 0b 4b |...ubh.)...}.(h.K|  
 00018ce0 01 68 0c 4b 01 68 0d 4e 68 1c 4e 68 24 6a 62 01 ||.h.K.h.Nh.Nh\$jb.|  
 00018cf0 00 00 75 62 68 08 29 81 94 7d 94 28 68 0b 4b 01 |...ubh.)...}.(h.K.|  
 00018d00 68 0c 4b 01 68 0d 4e 68 1c 4e 68 24 6a 62 01 00 |h.K.h.Nh.Nh\$jb...|  
 00018d10 00 75 62 68 08 29 81 94 7d 94 28 68 0b 4b 01 68 |.ubh.)...}.(h.K.h|  
 00018d20 0c 4b 01 68 0d 4e 68 1c 4e 68 24 6a 62 01 00 00 ||.K.h.Nh.Nh\$jb...|  
 00018d30 75 62 68 08 29 81 94 7d 94 28 68 0b 4b 01 68 0c |ubh.)...}.(h.K.h.|  
 00018d40 4b 01 68 0d 4e 68 1c 4e 68 24 6a 62 01 00 00 75 |K.h.Nh.Nh\$jb...u|  
 00018d50 62 68 08 29 81 94 7d 94 28 68 0b 4b 01 68 0c 4b |bh.)...}.(h.K.h.K|  
 00018d60 01 68 0d 4e 68 1c 4e 68 24 6a 62 01 00 00 75 62 |.h.Nh.Nh\$jb...ub|  
 00018d70 68 08 29 81 94 7d 94 28 68 0b 4b 01 68 0c 4b 01 |h.)...}.(h.K.h.K.|  
 00018d80 68 0d 4e 68 1c 4e 68 24 6a 62 01 00 00 75 62 68 |h.Nh.Nh\$jb...ubh|  
 00018d90 08 29 81 94 7d 94 28 68 0b 4b 01 68 0c 4b 01 68 |.)...}.(h.K.h.K.h|  
 00018da0 0d 4e 68 1c 4e 68 24 6a 62 01 00 00 75 62 68 08 |.Nh.Nh\$jb...ubh.|  
 00018db0 29 81 94 7d 94 28 68 0b 4b 01 68 0c 4b 01 68 0d |)|...}.(h.K.h.K.h.|  
 00018dc0 4e 68 1c 4e 68 24 6a 62 01 00 00 75 62 68 08 29 |Nh.Nh\$jb...ubh.)|  
 00018dd0 81 94 7d 94 28 68 0b 4b 01 68 0c 4b 01 68 0d 4e |...}.(h.K.h.K.h.N|  
 00018de0 68 1c 4e 68 24 6a 62 01 00 00 75 62 68 08 29 81 |h.Nh\$jb...ubh.)|. |  
 00018df0 94 7d 94 28 68 0b 4b 01 68 0c 4b 01 68 0d 4e 68 |.}.(h.K.h.K.h.Nh|  
 00018e00 1c 4e 68 24 6a 62 01 00 00 75 62 68 08 29 81 94 |.Nh\$jb...ubh.)... |  
 00018e10 7d 94 28 68 0b 4b 01 68 0c 4b 01 68 0d 4e 68 1c |}|.(h.K.h.K.h.Nh.|  
 00018e20 4e 68 24 6a 62 01 00 00 75 62 68 08 29 81 94 7d |Nh\$jb...ubh.)...}|  
 00018e30 94 28 68 0b 4b 01 68 0c 4b 01 68 0d 4e 68 1c 4e ||. (h.K.h.K.h.Nh.N|  
 00018e40 68 24 6a 62 01 00 00 75 62 68 08 29 81 94 7d 94 |h\$jb...ubh.)...}. |  
 00018e50 28 68 0b 4b 01 68 0c 4b 01 68 0d 4e 68 1c 4e 68 ||(h.K.h.K.h.Nh.Nh|  
 00018e60 24 6a 62 01 00 00 75 62 68 08 29 81 94 7d 94 28 ||\$jb...ubh.)...}.(|  
 00018e70 68 0b 4b 01 68 0c 4b 01 68 0d 4e 68 1c 4e 68 24 |h.K.h.K.h.Nh.Nh\$|  
 00018e80 6a 62 01 00 00 75 62 68 08 29 81 94 7d 94 28 68 |jb...ubh.)...}.(h|  
 00018e90 0b 4b 01 68 0c 4b 01 68 0d 4e 68 1c 4e 68 24 6a ||.K.h.K.h.Nh.Nh\$j|  
 00018ea0 62 01 00 00 75 62 68 08 29 81 94 7d 94 28 68 0b |b...ubh.)...}.(h.|  
 00018eb0 4b 01 68 0c 4b 01 68 0d 4e 68 1c 4e 68 24 6a 62 |K.h.K.h.Nh.Nh\$jb|  
 00018ec0 01 00 00 75 62 68 08 29 81 94 7d 94 28 68 0b 4b |...ubh.)...}.(h.K|

00018ed0	01 68 0c 4b 01 68 0d 4e 68 1c 4e 68 24 6a 62 01	.h.K.h.Nh.Nh\$jb.
00018ee0	00 00 75 62 68 08 29 81 94 7d 94 28 68 0b 4b 01	.ubh.)..}.(h.K.
00018ef0	68 0c 4b 01 68 0d 4e 68 1c 4e 68 24 6a 62 01 00	h.K.h.Nh.Nh\$jb..
00018f00	00 75 62 68 08 29 81 94 7d 94 28 68 0b 4b 01 68	.ubh.)..}.(h.K.h
00018f10	0c 4b 01 68 0d 4e 68 1c 4e 68 24 6a 62 01 00 00	.K.h.Nh.Nh\$jb...
00018f20	75 62 68 08 29 81 94 7d 94 28 68 0b 4b 01 68 0c	ubh.)..}.(h.K.h.
00018f30	4b 01 68 0d 4e 68 1c 4e 68 24 6a 62 01 00 00 75	K.h.Nh.Nh\$jb...u
00018f40	62 68 08 29 81 94 7d 94 28 68 0b 4b 01 68 0c 4b	bh.)..}.(h.K.h.K
00018f50	01 68 0d 4e 68 1c 4e 68 24 6a 62 01 00 00 75 62	.h.Nh.Nh\$jb...ub
00018f60	68 08 29 81 94 7d 94 28 68 0b 4b 01 68 0c 4b 01	h.)..}.(h.K.h.K.
00018f70	68 0d 4e 68 1c 4e 68 24 6a 62 01 00 00 75 62 68	h.Nh.Nh\$jb...ubh
00018f80	08 29 81 94 7d 94 28 68 0b 4b 01 68 0c 4b 01 68	.)..}.(h.K.h.K.h
00018f90	0d 4e 68 1c 4e 68 24 6a 62 01 00 00 75 62 68 08	.Nh.Nh\$jb...ubh.
00018fa0	29 81 94 7d 94 28 68 0b 4b 01 68 0c 4b 01 68 0d	)..}.(h.K.h.K.h.
00018fb0	4e 68 1c 4e 68 24 6a 62 01 00 00 75 62 68 08 29	Nh.Nh\$jb...ubh.)
00018fc0	81 94 7d 94 28 68 0b 4b 01 68 0c 4b 01 68 0d 4e	..}.(h.K.h.K.h.N
00018fd0	68 1c 4e 68 24 6a 62 01 00 00 75 62 68 08 29 81	h.Nh\$jb...ubh.)
00018fe0	94 7d 94 28 68 0b 4b 01 68 0c 4b 01 68 0d 4e 68	.}.(h.K.h.K.h.Nh
00018ff0	1c 4e 68 24 6a 62 01 00 00 75 62 68 08 29 81 94	.Nh\$jb...ubh.)..
00019000	7d 94 28 68 0b 4b 01 68 0c 4b 01 68 0d 4e 68 1c	}.(h.K.h.K.h.Nh.
00019010	4e 68 24 6a 62 01 00 00 75 62 68 08 29 81 94 7d	Nh\$jb...ubh.)..}
00019020	94 28 68 0b 4b 01 68 0c 4b 01 68 0d 4e 68 1c 4e	.(h.K.h.K.h.Nh.N
00019030	68 24 6a 62 01 00 00 75 62 68 08 29 81 94 7d 94	h\$jb...ubh.)..}.
00019040	28 68 0b 4b 01 68 0c 4b 01 68 0d 4e 68 1c 4e 68	.(h.K.h.K.h.Nh.Nh
00019050	24 6a 67 01 00 00 75 62 68 08 29 81 94 7d 94 28	\$jg...ubh.)..}.(
00019060	68 0b 4b 01 68 0c 4b 01 68 0d 4e 68 1c 4e 68 24	h.K.h.K.h.Nh.Nh\$
00019070	6a 67 01 00 00 75 62 68 08 29 81 94 7d 94 28 68	jg...ubh.)..}.(h
00019080	0b 4b 01 68 0c 4b 01 68 0d 4e 68 1c 4e 68 24 6a	.K.h.K.h.Nh.Nh\$j
00019090	67 01 00 00 75 62 68 08 29 81 94 7d 94 28 68 0b	g...ubh.)..}.(h.
000190a0	4b 01 68 0c 4b 01 68 0d 4e 68 1c 4e 68 24 6a 67	K.h.K.h.Nh.Nh\$jg
000190b0	01 00 00 75 62 68 08 29 81 94 7d 94 28 68 0b 4b	...ubh.)..}.(h.K
000190c0	01 68 0c 4b 01 68 0d 4e 68 1c 4e 68 24 6a 67 01	.h.K.h.Nh.Nh\$jg.
000190d0	00 00 75 62 68 08 29 81 94 7d 94 28 68 0b 4b 01	..ubh.)..}.(h.K.
000190e0	68 0c 4b 01 68 0d 4e 68 1c 4e 68 24 6a 67 01 00	h.K.h.Nh.Nh\$jg..
000190f0	00 75 62 68 08 29 81 94 7d 94 28 68 0b 4b 01 68	.ubh.)..}.(h.K.h
00019100	0c 4b 01 68 0d 4e 68 1c 4e 68 24 6a 67 01 00 00	.K.h.Nh.Nh\$jg...
00019110	75 62 68 08 29 81 94 7d 94 28 68 0b 4b 01 68 0c	ubh.)..}.(h.K.h.
00019120	4b 01 68 0d 4e 68 1c 4e 68 24 6a 67 01 00 00 75	K.h.Nh.Nh\$jg...u
00019130	62 68 08 29 81 94 7d 94 28 68 0b 4b 01 68 0c 4b	bh.)..}.(h.K.h.K
00019140	01 68 0d 4e 68 1c 4e 68 24 6a 67 01 00 00 75 62	.h.Nh.Nh\$jg...ub
00019150	68 08 29 81 94 7d 94 28 68 0b 4b 01 68 0c 4b 01	h.)..}.(h.K.h.K.
00019160	68 0d 4e 68 1c 4e 68 24 6a 67 01 00 00 75 62 68	h.Nh.Nh\$jg...ubh
00019170	08 29 81 94 7d 94 28 68 0b 4b 01 68 0c 4b 01 68	.)..}.(h.K.h.K.h
00019180	0d 4e 68 1c 4e 68 24 6a 67 01 00 00 75 62 68 08	.Nh.Nh\$jg...ubh.
00019190	29 81 94 7d 94 28 68 0b 4b 01 68 0c 4b 01 68 0d	)..}.(h.K.h.K.h.
000191a0	4e 68 1c 4e 68 24 6a 67 01 00 00 75 62 68 08 29	Nh.Nh\$jg...ubh.)
000191b0	81 94 7d 94 28 68 0b 4b 01 68 0c 4b 01 68 0d 4e	..}.(h.K.h.K.h.N
000191c0	68 1c 4e 68 24 6a 67 01 00 00 75 62 68 08 29 81	h.Nh\$jg...ubh.)
000191d0	94 7d 94 28 68 0b 4b 01 68 0c 4b 01 68 0d 4e 68	.}.(h.K.h.K.h.Nh
000191e0	1c 4e 68 24 6a 67 01 00 00 75 62 68 08 29 81 94	.Nh\$jg...ubh.)..
000191f0	7d 94 28 68 0b 4b 01 68 0c 4b 01 68 0d 4e 68 1c	}.(h.K.h.K.h.Nh.
00019200	4e 68 24 6a 67 01 00 00 75 62 68 08 29 81 94 7d	Nh\$jg...ubh.)..}
00019210	94 28 68 0b 4b 01 68 0c 4b 01 68 0d 4e 68 1c 4e	.(h.K.h.K.h.Nh.N
00019220	68 24 6a 67 01 00 00 75 62 68 08 29 81 94 7d 94	h\$jg...ubh.)..}.
00019230	28 68 0b 4b 01 68 0c 4b 01 68 0d 4e 68 1c 4e 68	.(h.K.h.K.h.Nh.Nh
00019240	24 6a 67 01 00 00 75 62 68 08 29 81 94 7d 94 28	\$jg...ubh.)..}.(
00019250	68 0b 4b 01 68 0c 4b 01 68 0d 4e 68 1c 4e 68 24	h.K.h.K.h.Nh.Nh\$

00019260 6a 67 01 00 00 75 62 68 08 29 81 94 7d 94 28 68 |jg...ubh...}.(h|  
 00019270 0b 4b 01 68 0c 4b 01 68 0d 4e 68 1c 4e 68 24 6a |.K.h.K.h.Nh.Nh\$|  
 00019280 67 01 00 00 75 62 68 08 29 81 94 7d 94 28 68 0b |g...ubh...}.(h.|  
 00019290 4b 01 68 0c 4b 01 68 0d 4e 68 1c 4e 68 24 6a 67 |K.h.K.h.Nh.Nh\$|  
 000192a0 01 00 00 75 62 68 08 29 81 94 7d 94 28 68 0b 4b |...ubh...}.(h.K|  
 000192b0 01 68 0c 4b 01 68 0d 4e 68 1c 4e 68 24 6a 67 01 |.h.K.h.Nh.Nh\$|  
 000192c0 00 00 75 62 68 08 29 81 94 7d 94 28 68 0b 4b 01 |...ubh...}.(h.K.|  
 000192d0 68 0c 4b 01 68 0d 4e 68 1c 4e 68 24 6a 67 01 00 |h.K.h.Nh.Nh\$|  
 000192e0 00 75 62 68 08 29 81 94 7d 94 28 68 0b 4b 01 68 |.ubh...}.(h.K.h|  
 000192f0 0c 4b 01 68 0d 4e 68 1c 4e 68 24 6a 67 01 00 00 |.K.h.Nh.Nh\$|  
 00019300 75 62 68 08 29 81 94 7d 94 28 68 0b 4b 01 68 0c |ubh...}.(h.K.h.|  
 00019310 4b 01 68 0d 4e 68 1c 4e 68 24 6a 67 01 00 00 75 |K.h.Nh.Nh\$|  
 00019320 62 68 08 29 81 94 7d 94 28 68 0b 4b 01 68 0c 4b |bh...}.(h.K.h.K|  
 00019330 01 68 0d 4e 68 1c 4e 68 24 6a 67 01 00 00 75 62 |.h.Nh.Nh\$|  
 00019340 68 08 29 81 94 7d 94 28 68 0b 4b 01 68 0c 4b 01 |h...}.(h.K.h.K.|  
 00019350 68 0d 4e 68 1c 4e 68 24 6a 67 01 00 00 75 62 68 |h.Nh.Nh\$|  
 00019360 08 29 81 94 7d 94 28 68 0b 4b 01 68 0c 4b 01 68 |)...}.(h.K.h.K.h|  
 00019370 0d 4e 68 1c 4e 68 24 6a 67 01 00 00 75 62 68 08 |.Nh.Nh\$|  
 00019380 29 81 94 7d 94 28 68 0b 4b 01 68 0c 4b 01 68 0d |)...}.(h.K.h.K.h.|  
 00019390 4e 68 1c 4e 68 24 6a 67 01 00 00 75 62 68 08 29 |Nh.Nh\$|  
 000193a0 81 94 7d 94 28 68 0b 4b 01 68 0c 4b 01 68 0d 4e |...}.(h.K.h.K.h.N|  
 000193b0 68 1c 4e 68 24 6a 67 01 00 00 75 62 68 08 29 81 |h.Nh\$|  
 000193c0 94 7d 94 28 68 0b 4b 01 68 0c 4b 01 68 0d 4e 68 |.}.(h.K.h.K.h.Nh|  
 000193d0 1c 4e 68 24 6a 67 01 00 00 75 62 68 08 29 81 94 |.Nh\$|  
 000193e0 7d 94 28 68 0b 4b 01 68 0c 4b 01 68 0d 4e 68 1c |}.(h.K.h.K.h.Nh.|  
 000193f0 4e 68 24 6a 67 01 00 00 75 62 68 08 29 81 94 7d |Nh\$|  
 00019400 94 28 68 0b 4b 01 68 0c 4b 01 68 0d 4e 68 1c 4e |.(h.K.h.K.h.Nh.N|  
 00019410 68 24 6a 67 01 00 00 75 62 68 08 29 81 94 7d 94 |h\$|  
 00019420 28 68 0b 4b 01 68 0c 4b 01 68 0d 4e 68 1c 4e 68 |(h.K.h.K.h.Nh.Nh|  
 00019430 24 6a 67 01 00 00 75 62 68 08 29 81 94 7d 94 28 |\$|  
 00019440 68 0b 4b 01 68 0c 4b 01 68 0d 4e 68 1c 4e 68 24 |h.K.h.K.h.Nh.Nh\$|  
 00019450 6a 67 01 00 00 75 62 68 08 29 81 94 7d 94 28 68 |jg...ubh...}.(h|  
 00019460 0b 4b 01 68 0c 4b 01 68 0d 4e 68 1c 4e 68 24 6a |.K.h.K.h.Nh.Nh\$|  
 00019470 67 01 00 00 75 62 68 08 29 81 94 7d 94 28 68 0b |g...ubh...}.(h.|  
 00019480 4b 01 68 0c 4b 01 68 0d 4e 68 1c 4e 68 24 6a 67 |K.h.K.h.Nh.Nh\$|  
 00019490 01 00 00 75 62 68 08 29 81 94 7d 94 28 68 0b 4b |...ubh...}.(h.K|  
 000194a0 01 68 0c 4b 01 68 0d 4e 68 1c 4e 68 24 6a 67 01 |.h.K.h.Nh.Nh\$|  
 000194b0 00 00 75 62 68 08 29 81 94 7d 94 28 68 0b 4b 01 |...ubh...}.(h.K.|  
 000194c0 68 0c 4b 01 68 0d 4e 68 1c 4e 68 24 6a 67 01 00 |h.K.h.Nh.Nh\$|  
 000194d0 00 75 62 68 08 29 81 94 7d 94 28 68 0b 4b 01 68 |.ubh...}.(h.K.h|  
 000194e0 0c 4b 01 68 0d 4e 68 1c 4e 68 24 6a 67 01 00 00 |.K.h.Nh.Nh\$|  
 000194f0 75 62 68 08 29 81 94 7d 94 28 68 0b 4b 01 68 0c |ubh...}.(h.K.h.|  
 00019500 4b 01 68 0d 4e 68 1c 4e 68 24 6a 67 01 00 00 75 |K.h.Nh.Nh\$|  
 00019510 62 68 08 29 81 94 7d 94 28 68 0b 4b 01 68 0c 4b |bh...}.(h.K.h.K|  
 00019520 01 68 0d 4e 68 1c 4e 68 24 6a 67 01 00 00 75 62 |.h.Nh.Nh\$|  
 00019530 68 08 29 81 94 7d 94 28 68 0b 4b 01 68 0c 4b 01 |h...}.(h.K.h.K.|  
 00019540 68 0d 4e 68 1c 4e 68 24 6a 67 01 00 00 75 62 68 |h.Nh.Nh\$|  
 00019550 08 29 81 94 7d 94 28 68 0b 4b 01 68 0c 4b 01 68 |)...}.(h.K.h.K.h|  
 00019560 0d 4e 68 1c 4e 68 24 6a 67 01 00 00 75 62 68 08 |.Nh.Nh\$|  
 00019570 29 81 94 7d 94 28 68 0b 4b 01 68 0c 4b 01 68 0d |)...}.(h.K.h.K.h.|  
 00019580 4e 68 1c 4e 68 24 6a 67 01 00 00 75 62 68 08 29 |Nh.Nh\$|  
 00019590 81 94 7d 94 28 68 0b 4b 01 68 0c 4b 01 68 0d 4e |...}.(h.K.h.K.h.N|  
 000195a0 68 1c 4e 68 24 6a 67 01 00 00 75 62 68 08 29 81 |h.Nh\$|  
 000195b0 94 7d 94 28 68 0b 4b 01 68 0c 4b 01 68 0d 4e 68 |.}.(h.K.h.K.h.Nh|  
 000195c0 1c 4e 68 24 6a 67 01 00 00 75 62 68 08 29 81 94 |.Nh\$|  
 000195d0 7d 94 28 68 0b 4b 01 68 0c 4b 01 68 0d 4e 68 1c |}.(h.K.h.K.h.Nh.|  
 000195e0 4e 68 24 6a 67 01 00 00 75 62 68 08 29 81 94 7d |Nh\$|



000195f0 94 28 68 0b 4b 01 68 0c 4b 01 68 0d 4e 68 1c 4e |.(h.K.h.K.h.Nh.N|  
 00019600 68 24 6a 67 01 00 00 75 62 68 08 29 81 94 7d 94 |h\$Jg...ubh...}.|  
 00019610 28 68 0b 4b 01 68 0c 4b 01 68 0d 4e 68 1c 4e 68 |.(h.K.h.K.h.Nh.Nh|  
 00019620 24 6a 67 01 00 00 75 62 68 08 29 81 94 7d 94 28 |\$jg...ubh...}.(|  
 00019630 68 0b 4b 01 68 0c 4b 01 68 0d 4e 68 1c 4e 68 24 |h.K.h.K.h.Nh.Nh\$|  
 00019640 6a 67 01 00 00 75 62 68 08 29 81 94 7d 94 28 68 |jg...ubh...}.(h|  
 00019650 0b 4b 01 68 0c 4b 01 68 0d 4e 68 1c 4e 68 24 6a |.K.h.K.h.Nh.Nh\$j|  
 00019660 67 01 00 00 75 62 68 08 29 81 94 7d 94 28 68 0b |g...ubh...}.(h.|  
 00019670 4b 01 68 0c 4b 01 68 0d 4e 68 1c 4e 68 24 6a 67 |K.h.K.h.Nh.Nh\$jg|  
 00019680 01 00 00 75 62 68 08 29 81 94 7d 94 28 68 0b 4b |...ubh...}.(h.K|  
 00019690 01 68 0c 4b 01 68 0d 4e 68 1c 4e 68 24 6a 67 01 |.h.K.h.Nh.Nh\$jg.|  
 000196a0 00 00 75 62 68 08 29 81 94 7d 94 28 68 0b 4b 01 |...ubh...}.(h.K.|  
 000196b0 68 0c 4b 01 68 0d 4e 68 1c 4e 68 24 6a 67 01 00 |h.K.h.Nh.Nh\$jg...|  
 000196c0 00 75 62 68 08 29 81 94 7d 94 28 68 0b 4b 01 68 |.ubh...}.(h.K.h|  
 000196d0 0c 4b 01 68 0d 4e 68 1c 4e 68 24 6a 67 01 00 00 |.K.h.Nh.Nh\$jg...|  
 000196e0 75 62 68 08 29 81 94 7d 94 28 68 0b 4b 01 68 0c |ubh...}.(h.K.h.|  
 000196f0 4b 01 68 0d 4e 68 1c 4e 68 24 6a 67 01 00 00 75 |K.h.Nh.Nh\$jg...ul|  
 00019700 62 68 08 29 81 94 7d 94 28 68 0b 4b 01 68 0c 4b |bh...}.(h.K.h.K|  
 00019710 01 68 0d 4e 68 1c 4e 68 24 6a 67 01 00 00 75 62 |.h.Nh.Nh\$jg...ub|  
 00019720 68 08 29 81 94 7d 94 28 68 0b 4b 01 68 0c 4b 01 |h...}.(h.K.h.K.|  
 00019730 68 0d 4e 68 1c 4e 68 24 6a 67 01 00 00 75 62 68 |h.Nh.Nh\$jg...ubh|  
 00019740 08 29 81 94 7d 94 28 68 0b 4b 01 68 0c 4b 01 68 |)...}.(h.K.h.K.h|  
 00019750 0d 4e 68 1c 4e 68 24 6a 67 01 00 00 75 62 68 08 |.Nh.Nh\$jg...ubh.|  
 00019760 29 81 94 7d 94 28 68 0b 4b 01 68 0c 4b 01 68 0d |)...}.(h.K.h.K.h.|  
 00019770 4e 68 1c 4e 68 24 6a 67 01 00 00 75 62 68 08 29 |Nh.Nh\$jg...ubh...|  
 00019780 81 94 7d 94 28 68 0b 4b 01 68 0c 4b 01 68 0d 4e |...}.(h.K.h.K.h.N|  
 00019790 68 1c 4e 68 24 6a 67 01 00 00 75 62 68 08 29 81 |h.Nh\$jg...ubh...|  
 000197a0 94 7d 94 28 68 0b 4b 01 68 0c 4b 01 68 0d 4e 68 |.}.(h.K.h.K.h.Nh|  
 000197b0 1c 4e 68 24 6a 67 01 00 00 75 62 68 08 29 81 94 |.Nh\$jg...ubh...|  
 000197c0 7d 94 28 68 0b 4b 01 68 0c 4b 01 68 0d 4e 68 1c |}.(h.K.h.K.h.Nh.|  
 000197d0 4e 68 24 6a 67 01 00 00 75 62 68 08 29 81 94 7d |Nh\$jg...ubh...}|  
 000197e0 94 28 68 0b 4b 01 68 0c 4b 01 68 0d 4e 68 1c 4e |.(h.K.h.K.h.Nh.N|  
 000197f0 68 24 6a 67 01 00 00 75 62 68 08 29 81 94 7d 94 |h\$jg...ubh...}.|  
 00019800 28 68 0b 4b 01 68 0c 4b 01 68 0d 4e 68 1c 4e 68 |.(h.K.h.K.h.Nh.Nh|  
 00019810 24 6a 43 02 00 00 75 62 68 08 29 81 94 7d 94 28 |\$jC...ubh...}.(|  
 00019820 68 0b 4b 01 68 0c 4b 01 68 0d 4e 68 1c 4e 68 24 |h.K.h.K.h.Nh.Nh\$|  
 00019830 6a 43 02 00 00 75 62 68 08 29 81 94 7d 94 28 68 |jC...ubh...}.(h|  
 00019840 0b 4b 01 68 0c 4b 01 68 0d 4e 68 1c 4e 68 24 6a |.K.h.K.h.Nh.Nh\$j|  
 00019850 43 02 00 00 75 62 68 08 29 81 94 7d 94 28 68 0b |C...ubh...}.(h.|  
 00019860 4b 01 68 0c 4b 01 68 0d 4e 68 1c 4e 68 24 6a 43 |K.h.K.h.Nh.Nh\$jC|  
 00019870 02 00 00 75 62 68 08 29 81 94 7d 94 28 68 0b 4b |...ubh...}.(h.K|  
 00019880 01 68 0c 4b 01 68 0d 4e 68 1c 4e 68 24 6a 43 02 |.h.K.h.Nh.Nh\$jC.|  
 00019890 00 00 75 62 68 08 29 81 94 7d 94 28 68 0b 4b 01 |...ubh...}.(h.K.|  
 000198a0 68 0c 4b 01 68 0d 4e 68 1c 4e 68 24 6a 43 02 00 |h.K.h.Nh.Nh\$jC...|  
 000198b0 00 75 62 68 08 29 81 94 7d 94 28 68 0b 4b 01 68 |.ubh...}.(h.K.h|  
 000198c0 0c 4b 01 68 0d 4e 68 1c 4e 68 24 6a 43 02 00 00 |.K.h.Nh.Nh\$jC...|  
 000198d0 75 62 68 08 29 81 94 7d 94 28 68 0b 4b 01 68 0c |ubh...}.(h.K.h.|  
 000198e0 4b 01 68 0d 4e 68 1c 4e 68 24 6a 43 02 00 00 75 |K.h.Nh.Nh\$jC...ul|  
 000198f0 62 68 08 29 81 94 7d 94 28 68 0b 4b 01 68 0c 4b |bh...}.(h.K.h.K|  
 00019900 01 68 0d 4e 68 1c 4e 68 24 6a 43 02 00 00 75 62 |.h.Nh.Nh\$jC...ub|  
 00019910 68 08 29 81 94 7d 94 28 68 0b 4b 01 68 0c 4b 01 |h...}.(h.K.h.K.|  
 00019920 68 0d 4e 68 1c 4e 68 24 6a 43 02 00 00 75 62 68 |h.Nh.Nh\$jC...ubh|  
 00019930 08 29 81 94 7d 94 28 68 0b 4b 01 68 0c 4b 01 68 |)...}.(h.K.h.K.h|  
 00019940 0d 4e 68 1c 4e 68 24 6a 43 02 00 00 75 62 68 08 |.Nh.Nh\$jC...ubh.|  
 00019950 29 81 94 7d 94 28 68 0b 4b 01 68 0c 4b 01 68 0d |)...}.(h.K.h.K.h.|  
 00019960 4e 68 1c 4e 68 24 6a 43 02 00 00 75 62 68 08 29 |Nh.Nh\$jC...ubh...|  
 00019970 81 94 7d 94 28 68 0b 4b 01 68 0c 4b 01 68 0d 4e |...}.(h.K.h.K.h.N|

00019980 68 1c 4e 68 24 6a 43 02 00 00 75 62 68 08 29 81 |h.Nh\$JC...ubh.)|. |  
 00019990 94 7d 94 28 68 0b 4b 01 68 0c 4b 01 68 0d 4e 68 |.}.(h.K.h.K.h.Nh|  
 000199a0 1c 4e 68 24 6a 43 02 00 00 75 62 68 08 29 81 94 |.Nh\$JC...ubh.)... |  
 000199b0 7d 94 28 68 0b 4b 01 68 0c 4b 01 68 0d 4e 68 1c |}.(h.K.h.K.h.Nh.|  
 000199c0 4e 68 24 6a 43 02 00 00 75 62 68 08 29 81 94 7d |Nh\$JC...ubh.)...}|  
 000199d0 94 28 68 0b 4b 01 68 0c 4b 01 68 0d 4e 68 1c 4e |.(h.K.h.K.h.Nh.N|  
 000199e0 68 24 6a 43 02 00 00 75 62 68 08 29 81 94 7d 94 |h\$JC...ubh.)...}|  
 000199f0 28 68 0b 4b 01 68 0c 4b 01 68 0d 4e 68 1c 4e 68 |(h.K.h.K.h.Nh.Nh|  
 00019a00 24 6a 43 02 00 00 75 62 68 08 29 81 94 7d 94 28 |\$JC...ubh.)...}|(|  
 00019a10 68 0b 4b 01 68 0c 4b 01 68 0d 4e 68 1c 4e 68 24 |h.K.h.K.h.Nh.Nh\$|  
 00019a20 6a 43 02 00 00 75 62 68 08 29 81 94 7d 94 28 68 |jC...ubh.)...}|(h|  
 00019a30 0b 4b 01 68 0c 4b 01 68 0d 4e 68 1c 4e 68 24 6a |.K.h.K.h.Nh.Nh\$|  
 00019a40 43 02 00 00 75 62 68 08 29 81 94 7d 94 28 68 0b |C...ubh.)...}|(h.|  
 00019a50 4b 01 68 0c 4b 01 68 0d 4e 68 1c 4e 68 24 6a 43 |K.h.K.h.Nh.Nh\$|  
 00019a60 02 00 00 75 62 68 08 29 81 94 7d 94 28 68 0b 4b |...ubh.)...}|(h.K|  
 00019a70 01 68 0c 4b 01 68 0d 4e 68 1c 4e 68 24 6a 43 02 |.h.K.h.Nh.Nh\$|  
 00019a80 00 00 75 62 68 08 29 81 94 7d 94 28 68 0b 4b 01 |...ubh.)...}|(h.K.|  
 00019a90 68 0c 4b 01 68 0d 4e 68 1c 4e 68 24 6a 43 02 00 |h.K.h.Nh.Nh\$|  
 00019aa0 00 75 62 68 08 29 81 94 7d 94 28 68 0b 4b 01 68 |.ubh.)...}|(h.K.h|  
 00019ab0 0c 4b 01 68 0d 4e 68 1c 4e 68 24 6a 43 02 00 00 |.K.h.Nh.Nh\$|  
 00019ac0 75 62 68 08 29 81 94 7d 94 28 68 0b 4b 01 68 0c |ubh.)...}|(h.K.h.|  
 00019ad0 4b 01 68 0d 4e 68 1c 4e 68 24 6a 43 02 00 00 75 |K.h.Nh.Nh\$|  
 00019ae0 62 68 08 29 81 94 7d 94 28 68 0b 4b 01 68 0c 4b |bh.)...}|(h.K.h.K|  
 00019af0 01 68 0d 4e 68 1c 4e 68 24 6a 43 02 00 00 75 62 |.h.Nh.Nh\$|  
 00019b00 68 08 29 81 94 7d 94 28 68 0b 4b 01 68 0c 4b 01 |h.)...}|(h.K.h.K.|  
 00019b10 68 0d 4e 68 1c 4e 68 24 6a 43 02 00 00 75 62 68 |h.Nh.Nh\$|  
 00019b20 08 29 81 94 7d 94 28 68 0b 4b 01 68 0c 4b 01 68 |.)...}|(h.K.h.K.h|  
 00019b30 0d 4e 68 1c 4e 68 24 6a 43 02 00 00 75 62 68 08 |.Nh.Nh\$|  
 00019b40 29 81 94 7d 94 28 68 0b 4b 01 68 0c 4b 01 68 0d |)|...}|(h.K.h.K.h.|  
 00019b50 4e 68 1c 4e 68 24 6a 43 02 00 00 75 62 68 08 29 |Nh.Nh\$|  
 00019b60 81 94 7d 94 28 68 0b 4b 01 68 0c 4b 01 68 0d 4e |...}|(h.K.h.K.h.N|  
 00019b70 68 1c 4e 68 24 6a 43 02 00 00 75 62 68 08 29 81 |h.Nh\$|  
 00019b80 94 7d 94 28 68 0b 4b 01 68 0c 4b 01 68 0d 4e 68 |.}.(h.K.h.K.h.Nh|  
 00019b90 1c 4e 68 24 6a 43 02 00 00 75 62 68 08 29 81 94 |.Nh\$|  
 00019ba0 7d 94 28 68 0b 4b 01 68 0c 4b 01 68 0d 4e 68 1c |}.(h.K.h.K.h.Nh.|  
 00019bb0 4e 68 24 6a 43 02 00 00 75 62 68 08 29 81 94 7d |Nh\$|  
 00019bc0 94 28 68 0b 4b 01 68 0c 4b 01 68 0d 4e 68 1c 4e |.(h.K.h.K.h.Nh.N|  
 00019bd0 68 24 6a 43 02 00 00 75 62 68 08 29 81 94 7d 94 |h\$|  
 00019be0 28 68 0b 4b 01 68 0c 4b 01 68 0d 4e 68 1c 4e 68 |(h.K.h.K.h.Nh.Nh|  
 00019bf0 24 6a a1 03 00 00 75 62 68 08 29 81 94 7d 94 28 |\$j...ubh.)...}|(|  
 00019c00 68 0b 4b 01 68 0c 4b 01 68 0d 4e 68 1c 4e 68 24 |h.K.h.K.h.Nh.Nh\$|  
 00019c10 6a a1 03 00 00 75 62 68 08 29 81 94 7d 94 28 68 |j...ubh.)...}|(h|  
 00019c20 0b 4b 01 68 0c 4b 01 68 0d 4e 68 1c 4e 68 24 6a |.K.h.K.h.Nh.Nh\$|  
 00019c30 a1 03 00 00 75 62 68 08 29 81 94 7d 94 28 68 0b |...ubh.)...}|(h.|  
 00019c40 4b 01 68 0c 4b 01 68 0d 4e 68 1c 4e 68 24 6a a1 |K.h.K.h.Nh.Nh\$|  
 00019c50 03 00 00 75 62 68 08 29 81 94 7d 94 28 68 0b 4b |...ubh.)...}|(h.K|  
 00019c60 01 68 0c 4b 01 68 0d 4e 68 1c 4e 68 24 6a a1 03 |.h.K.h.Nh.Nh\$|  
 00019c70 00 00 75 62 68 08 29 81 94 7d 94 28 68 0b 4b 01 |...ubh.)...}|(h.K.|  
 00019c80 68 0c 4b 01 68 0d 4e 68 1c 4e 68 24 6a a1 03 00 |h.K.h.Nh.Nh\$|  
 00019c90 00 75 62 68 08 29 81 94 7d 94 28 68 0b 4b 01 68 |.ubh.)...}|(h.K.h|  
 00019ca0 0c 4b 01 68 0d 4e 68 1c 4e 68 24 6a a1 03 00 00 |.K.h.Nh.Nh\$|  
 00019cb0 75 62 68 08 29 81 94 7d 94 28 68 0b 4b 01 68 0c |ubh.)...}|(h.K.h.|  
 00019cc0 4b 01 68 0d 4e 68 1c 4e 68 24 6a a1 03 00 00 75 |K.h.Nh.Nh\$|  
 00019cd0 62 68 08 29 81 94 7d 94 28 68 0b 4b 01 68 0c 4b |bh.)...}|(h.K.h.K|  
 00019ce0 01 68 0d 4e 68 1c 4e 68 24 6a a1 03 00 00 75 62 |.h.Nh.Nh\$|  
 00019cf0 68 08 29 81 94 7d 94 28 68 0b 4b 01 68 0c 4b 01 |h.)...}|(h.K.h.K.|  
 00019d00 68 0d 4e 68 1c 4e 68 24 6a a1 03 00 00 75 62 68 |h.Nh.Nh\$|

00019d10 08 29 81 94 7d 94 28 68 0b 4b 01 68 0c 4b 01 68 |.)..}.(h.K.h.K.h|  
 00019d20 0d 4e 68 1c 4e 68 24 6a a1 03 00 00 75 62 68 08 |.Nh.Nh\$j....ubh.|  
 00019d30 29 81 94 7d 94 28 68 0b 4b 01 68 0c 4b 01 68 0d |)..}.(h.K.h.K.h.|  
 00019d40 4e 68 1c 4e 68 24 6a a1 03 00 00 75 62 68 08 29 |Nh.Nh\$j....ubh.)|  
 00019d50 81 94 7d 94 28 68 0b 4b 01 68 0c 4b 01 68 0d 4e |..}.(h.K.h.K.h.N|  
 00019d60 68 1c 4e 68 24 6a a1 03 00 00 75 62 68 08 29 81 |h.Nh\$j....ubh.)..|  
 00019d70 94 7d 94 28 68 0b 4b 01 68 0c 4b 01 68 0d 4e 68 |.}.(h.K.h.K.h.Nh|  
 00019d80 1c 4e 68 24 6a a1 03 00 00 75 62 68 08 29 81 94 |.Nh\$j....ubh.)..|  
 00019d90 7d 94 28 68 0b 4b 01 68 0c 4b 01 68 0d 4e 68 1c |}.(h.K.h.K.h.Nh.|  
 00019da0 4e 68 24 6a a1 03 00 00 75 62 68 08 29 81 94 7d |Nh\$j....ubh.)..}|  
 00019db0 94 28 68 0b 4b 01 68 0c 4b 01 68 0d 4e 68 1c 4e |.(h.K.h.K.h.Nh.N|  
 00019dc0 68 24 6a a1 03 00 00 75 62 68 08 29 81 94 7d 94 |h\$j....ubh.)..}.|  
 00019dd0 28 68 0b 4b 01 68 0c 4b 01 68 0d 4e 68 1c 4e 68 |(h.K.h.K.h.Nh.Nh|  
 00019de0 24 6a a6 03 00 00 75 62 68 08 29 81 94 7d 94 28 |\$j....ubh.)..}.(|  
 00019df0 68 0b 4b 01 68 0c 4b 01 68 0d 4e 68 1c 4e 68 24 |h.K.h.K.h.Nh.Nh\$|  
 00019e00 6a a6 03 00 00 75 62 68 08 29 81 94 7d 94 28 68 |j....ubh.)..}.(h|  
 00019e10 0b 4b 01 68 0c 4b 01 68 0d 4e 68 1c 4e 68 24 6a |.K.h.K.h.Nh.Nh\$j|  
 00019e20 a6 03 00 00 75 62 68 08 29 81 94 7d 94 28 68 0b |....ubh.)..}.(h.|  
 00019e30 4b 01 68 0c 4b 01 68 0d 4e 68 1c 4e 68 24 6a a6 |K.h.K.h.Nh.Nh\$j.|  
 00019e40 03 00 00 75 62 68 08 29 81 94 7d 94 28 68 0b 4b |...ubh.)..}.(h.K|  
 00019e50 01 68 0c 4b 01 68 0d 4e 68 1c 4e 68 24 6a a6 03 |.h.K.h.Nh.Nh\$j..|  
 00019e60 00 00 75 62 68 08 29 81 94 7d 94 28 68 0b 4b 01 |..ubh.)..}.(h.K.|  
 00019e70 68 0c 4b 01 68 0d 4e 68 1c 4e 68 24 6a a6 03 00 |h.K.h.Nh.Nh\$j...|  
 00019e80 00 75 62 68 08 29 81 94 7d 94 28 68 0b 4b 01 68 |.ubh.)..}.(h.K.h|  
 00019e90 0c 4b 01 68 0d 4e 68 1c 4e 68 24 6a a6 03 00 00 |.K.h.Nh.Nh\$j....|  
 00019ea0 75 62 68 08 29 81 94 7d 94 28 68 0b 4b 01 68 0c |ubh.)..}.(h.K.h.|  
 00019eb0 4b 01 68 0d 4e 68 1c 4e 68 24 6a a6 03 00 00 75 |K.h.Nh.Nh\$j....u|  
 00019ec0 62 68 08 29 81 94 7d 94 28 68 0b 4b 01 68 0c 4b |bh.)..}.(h.K.h.K|  
 00019ed0 01 68 0d 4e 68 1c 4e 68 24 6a a6 03 00 00 75 62 |.h.Nh.Nh\$j....ub|  
 00019ee0 68 08 29 81 94 7d 94 28 68 0b 4b 01 68 0c 4b 01 |h.)..}.(h.K.h.K.|  
 00019ef0 68 0d 4e 68 1c 4e 68 24 6a a6 03 00 00 75 62 68 |h.Nh.Nh\$j....ubh|  
 00019f00 08 29 81 94 7d 94 28 68 0b 4b 01 68 0c 4b 01 68 |.)..}.(h.K.h.K.h|  
 00019f10 0d 4e 68 1c 4e 68 24 6a a6 03 00 00 75 62 68 08 |.Nh.Nh\$j....ubh.|  
 00019f20 29 81 94 7d 94 28 68 0b 4b 01 68 0c 4b 01 68 0d |)..}.(h.K.h.K.h.|  
 00019f30 4e 68 1c 4e 68 24 6a a6 03 00 00 75 62 68 08 29 |Nh.Nh\$j....ubh.)|  
 00019f40 81 94 7d 94 28 68 0b 4b 01 68 0c 4b 01 68 0d 4e |..}.(h.K.h.K.h.N|  
 00019f50 68 1c 4e 68 24 6a a6 03 00 00 75 62 68 08 29 81 |h.Nh\$j....ubh.)..|  
 00019f60 94 7d 94 28 68 0b 4b 01 68 0c 4b 01 68 0d 4e 68 |.}.(h.K.h.K.h.Nh|  
 00019f70 1c 4e 68 24 6a a6 03 00 00 75 62 68 08 29 81 94 |.Nh\$j....ubh.)..|  
 00019f80 7d 94 28 68 0b 4b 01 68 0c 4b 01 68 0d 4e 68 1c |}.(h.K.h.K.h.Nh.|  
 00019f90 4e 68 24 6a a6 03 00 00 75 62 68 08 29 81 94 7d |Nh\$j....ubh.)..}|  
 00019fa0 94 28 68 0b 4b 01 68 0c 4b 01 68 0d 4e 68 1c 4e |.(h.K.h.K.h.Nh.N|  
 00019fb0 68 24 6a a6 03 00 00 75 62 68 08 29 81 94 7d 94 |h\$j....ubh.)..}.|  
 00019fc0 28 68 0b 4b 01 68 0c 4b 01 68 0d 4e 68 1c 4e 68 |(h.K.h.K.h.Nh.Nh|  
 00019fd0 24 6a 74 01 00 00 75 62 68 08 29 81 94 7d 94 28 |\$jt...ubh.)..}.(|  
 00019fe0 68 0b 4b 01 68 0c 4b 01 68 0d 4e 68 1c 4e 68 24 |h.K.h.K.h.Nh.Nh\$|  
 00019ff0 6a 74 01 00 00 75 62 68 08 29 81 94 7d 94 28 68 |jt...ubh.)..}.(h|  
 0001a000 0b 4b 01 68 0c 4b 01 68 0d 4e 68 1c 4e 68 24 6a |.K.h.K.h.Nh.Nh\$j|  
 0001a010 74 01 00 00 75 62 68 08 29 81 94 7d 94 28 68 0b |t...ubh.)..}.(h.|  
 0001a020 4b 01 68 0c 4b 01 68 0d 4e 68 1c 4e 68 24 6a 74 |K.h.K.h.Nh.Nh\$jt|  
 0001a030 01 00 00 75 62 68 08 29 81 94 7d 94 28 68 0b 4b |...ubh.)..}.(h.K|  
 0001a040 01 68 0c 4b 01 68 0d 4e 68 1c 4e 68 24 6a 74 01 |.h.K.h.Nh.Nh\$jt..|  
 0001a050 00 00 75 62 68 08 29 81 94 7d 94 28 68 0b 4b 01 |..ubh.)..}.(h.K.|  
 0001a060 68 0c 4b 01 68 0d 4e 68 1c 4e 68 24 6a 74 01 00 |h.K.h.Nh.Nh\$jt...|  
 0001a070 00 75 62 68 08 29 81 94 7d 94 28 68 0b 4b 01 68 |.ubh.)..}.(h.K.h|  
 0001a080 0c 4b 01 68 0d 4e 68 1c 4e 68 24 6a 74 01 00 00 |.K.h.Nh.Nh\$jt...|  
 0001a090 75 62 68 08 29 81 94 7d 94 28 68 0b 4b 01 68 0c |ubh.)..}.(h.K.h.|

0001a0a0 4b 01 68 0d 4e 68 1c 4e 68 24 6a 74 01 00 00 75 |K.h.Nh.Nh\$jt...u|  
 0001a0b0 62 68 08 29 81 94 7d 94 28 68 0b 4b 01 68 0c 4b |bh.)...}.(h.K.h.K|  
 0001a0c0 01 68 0d 4e 68 1c 4e 68 24 6a 74 01 00 00 75 62 |.h.Nh.Nh\$jt...ub|  
 0001a0d0 68 08 29 81 94 7d 94 28 68 0b 4b 01 68 0c 4b 01 |h.)...}.(h.K.h.K.|  
 0001a0e0 68 0d 4e 68 1c 4e 68 24 6a 74 01 00 00 75 62 68 |h.Nh.Nh\$jt...ubh|  
 0001a0f0 08 29 81 94 7d 94 28 68 0b 4b 01 68 0c 4b 01 68 |.)...}.(h.K.h.K.h|  
 0001a100 0d 4e 68 1c 4e 68 24 6a 74 01 00 00 75 62 68 08 |.Nh.Nh\$jt...ubh.|  
 0001a110 29 81 94 7d 94 28 68 0b 4b 01 68 0c 4b 01 68 0d |)...}.(h.K.h.K.h.|  
 0001a120 4e 68 1c 4e 68 24 6a 74 01 00 00 75 62 68 08 29 |Nh.Nh\$jt...ubh.)|  
 0001a130 81 94 7d 94 28 68 0b 4b 01 68 0c 4b 01 68 0d 4e |...}.(h.K.h.K.h.N|  
 0001a140 68 1c 4e 68 24 6a 74 01 00 00 75 62 68 08 29 81 |h.Nh\$jt...ubh.)|.|  
 0001a150 94 7d 94 28 68 0b 4b 01 68 0c 4b 01 68 0d 4e 68 |...}.(h.K.h.K.h.Nh|  
 0001a160 1c 4e 68 24 6a 74 01 00 00 75 62 68 08 29 81 94 |.Nh\$jt...ubh.)...|  
 0001a170 7d 94 28 68 0b 4b 01 68 0c 4b 01 68 0d 4e 68 1c |)...}.(h.K.h.K.h.Nh.|  
 0001a180 4e 68 24 6a 74 01 00 00 75 62 68 08 29 81 94 7d |Nh\$jt...ubh.)...}|  
 0001a190 94 28 68 0b 4b 01 68 0c 4b 01 68 0d 4e 68 1c 4e |.(h.K.h.K.h.Nh.N|  
 0001a1a0 68 24 6a 74 01 00 00 75 62 68 08 29 81 94 7d 94 |h\$jt...ubh.)...}|  
 0001a1b0 28 68 0b 4b 01 68 0c 4b 01 68 0d 4e 68 1c 4e 68 |.(h.K.h.K.h.Nh.Nh|  
 0001a1c0 24 6a 74 01 00 00 75 62 68 08 29 81 94 7d 94 28 |\$jt...ubh.)...}(|  
 0001a1d0 68 0b 4b 01 68 0c 4b 01 68 0d 4e 68 1c 4e 68 24 |h.K.h.K.h.Nh.Nh\$|  
 0001a1e0 6a 74 01 00 00 75 62 68 08 29 81 94 7d 94 28 68 |jt...ubh.)...}.(h|  
 0001a1f0 0b 4b 01 68 0c 4b 01 68 0d 4e 68 1c 4e 68 24 6a |.K.h.K.h.Nh.Nh\$j|  
 0001a200 74 01 00 00 75 62 68 08 29 81 94 7d 94 28 68 0b |t...ubh.)...}.(h.|  
 0001a210 4b 01 68 0c 4b 01 68 0d 4e 68 1c 4e 68 24 6a 74 |K.h.K.h.Nh.Nh\$jt|  
 0001a220 01 00 00 75 62 68 08 29 81 94 7d 94 28 68 0b 4b |...ubh.)...}.(h.K|  
 0001a230 01 68 0c 4b 01 68 0d 4e 68 1c 4e 68 24 6a 74 01 |.h.K.h.Nh.Nh\$jt.|  
 0001a240 00 00 75 62 68 08 29 81 94 7d 94 28 68 0b 4b 01 |...ubh.)...}.(h.K.|  
 0001a250 68 0c 4b 01 68 0d 4e 68 1c 4e 68 24 6a 74 01 00 |h.K.h.Nh.Nh\$jt...|  
 0001a260 00 75 62 68 08 29 81 94 7d 94 28 68 0b 4b 01 68 |.ubh.)...}.(h.K.h|  
 0001a270 0c 4b 01 68 0d 4e 68 1c 4e 68 24 6a 74 01 00 00 |.K.h.Nh.Nh\$jt...|  
 0001a280 75 62 68 08 29 81 94 7d 94 28 68 0b 4b 01 68 0c |ubh.)...}.(h.K.h.|  
 0001a290 4b 01 68 0d 4e 68 1c 4e 68 24 6a 74 01 00 00 75 |K.h.Nh.Nh\$jt...u|  
 0001a2a0 62 68 08 29 81 94 7d 94 28 68 0b 4b 01 68 0c 4b |bh.)...}.(h.K.h.K|  
 0001a2b0 01 68 0d 4e 68 1c 4e 68 24 6a 74 01 00 00 75 62 |.h.Nh.Nh\$jt...ub|  
 0001a2c0 68 08 29 81 94 7d 94 28 68 0b 4b 01 68 0c 4b 01 |h.)...}.(h.K.h.K.|  
 0001a2d0 68 0d 4e 68 1c 4e 68 24 6a 74 01 00 00 75 62 68 |h.Nh.Nh\$jt...ubh|  
 0001a2e0 08 29 81 94 7d 94 28 68 0b 4b 01 68 0c 4b 01 68 |.)...}.(h.K.h.K.h|  
 0001a2f0 0d 4e 68 1c 4e 68 24 6a 74 01 00 00 75 62 68 08 |.Nh.Nh\$jt...ubh.|  
 0001a300 29 81 94 7d 94 28 68 0b 4b 01 68 0c 4b 01 68 0d |)...}.(h.K.h.K.h.|  
 0001a310 4e 68 1c 4e 68 24 6a 74 01 00 00 75 62 68 08 29 |Nh.Nh\$jt...ubh.)|  
 0001a320 81 94 7d 94 28 68 0b 4b 01 68 0c 4b 01 68 0d 4e |...}.(h.K.h.K.h.N|  
 0001a330 68 1c 4e 68 24 6a 74 01 00 00 75 62 68 08 29 81 |h.Nh\$jt...ubh.)|.|  
 0001a340 94 7d 94 28 68 0b 4b 01 68 0c 4b 01 68 0d 4e 68 |...}.(h.K.h.K.h.Nh|  
 0001a350 1c 4e 68 24 6a 74 01 00 00 75 62 68 08 29 81 94 |.Nh\$jt...ubh.)...|  
 0001a360 7d 94 28 68 0b 4b 01 68 0c 4b 01 68 0d 4e 68 1c |)...}.(h.K.h.K.h.Nh.|  
 0001a370 4e 68 24 6a 74 01 00 00 75 62 68 08 29 81 94 7d |Nh\$jt...ubh.)...}|  
 0001a380 94 28 68 0b 4b 01 68 0c 4b 01 68 0d 4e 68 1c 4e |.(h.K.h.K.h.Nh.N|  
 0001a390 68 24 6a 74 01 00 00 75 62 68 08 29 81 94 7d 94 |h\$jt...ubh.)...}|  
 0001a3a0 28 68 0b 4b 01 68 0c 4b 01 68 0d 4e 68 1c 4e 68 |.(h.K.h.K.h.Nh.Nh|  
 0001a3b0 24 6a 74 01 00 00 75 62 68 08 29 81 94 7d 94 28 |\$jt...ubh.)...}(|  
 0001a3c0 68 0b 4b 01 68 0c 4b 01 68 0d 4e 68 1c 4e 68 24 |h.K.h.K.h.Nh.Nh\$|  
 0001a3d0 6a 74 01 00 00 75 62 68 08 29 81 94 7d 94 28 68 |jt...ubh.)...}.(h|  
 0001a3e0 0b 4b 01 68 0c 4b 01 68 0d 4e 68 1c 4e 68 24 6a |.K.h.K.h.Nh.Nh\$j|  
 0001a3f0 74 01 00 00 75 62 68 08 29 81 94 7d 94 28 68 0b |t...ubh.)...}.(h.|  
 0001a400 4b 01 68 0c 4b 01 68 0d 4e 68 1c 4e 68 24 6a 74 |K.h.K.h.Nh.Nh\$jt|  
 0001a410 01 00 00 75 62 68 08 29 81 94 7d 94 28 68 0b 4b |...ubh.)...}.(h.K|  
 0001a420 01 68 0c 4b 01 68 0d 4e 68 1c 4e 68 24 6a 74 01 |.h.K.h.Nh.Nh\$jt..|

0001a430 00 00 75 62 68 08 29 81 94 7d 94 28 68 0b 4b 01 |.ubh...}.(h.K.|  
 0001a440 68 0c 4b 01 68 0d 4e 68 1c 4e 68 24 6a 74 01 00 |h.K.h.Nh.Nh\$jt...|  
 0001a450 00 75 62 68 08 29 81 94 7d 94 28 68 0b 4b 01 68 |.ubh...}.(h.K.h|  
 0001a460 0c 4b 01 68 0d 4e 68 1c 4e 68 24 6a 74 01 00 00 |.K.h.Nh.Nh\$jt...|  
 0001a470 75 62 68 08 29 81 94 7d 94 28 68 0b 4b 01 68 0c |ubh...}.(h.K.h.|  
 0001a480 4b 01 68 0d 4e 68 1c 4e 68 24 6a 74 01 00 00 75 |K.h.Nh.Nh\$jt...u|  
 0001a490 62 68 08 29 81 94 7d 94 28 68 0b 4b 01 68 0c 4b |bh...}.(h.K.h.K|  
 0001a4a0 01 68 0d 4e 68 1c 4e 68 24 6a 74 01 00 00 75 62 |.h.Nh.Nh\$jt...ub|  
 0001a4b0 68 08 29 81 94 7d 94 28 68 0b 4b 01 68 0c 4b 01 |h...}.(h.K.h.K.|  
 0001a4c0 68 0d 4e 68 1c 4e 68 24 6a 74 01 00 00 75 62 68 |h.Nh.Nh\$jt...ubh|  
 0001a4d0 08 29 81 94 7d 94 28 68 0b 4b 01 68 0c 4b 01 68 |)...}.(h.K.h.K.h|  
 0001a4e0 0d 4e 68 1c 4e 68 24 6a 74 01 00 00 75 62 68 08 |.Nh.Nh\$jt...ubh.|  
 0001a4f0 29 81 94 7d 94 28 68 0b 4b 01 68 0c 4b 01 68 0d |)...}.(h.K.h.K.h.|  
 0001a500 4e 68 1c 4e 68 24 6a 74 01 00 00 75 62 68 08 29 |Nh.Nh\$jt...ubh.)|  
 0001a510 81 94 7d 94 28 68 0b 4b 01 68 0c 4b 01 68 0d 4e |...}.(h.K.h.K.h.N|  
 0001a520 68 1c 4e 68 24 6a 74 01 00 00 75 62 68 08 29 81 |h.Nh\$jt...ubh...)|  
 0001a530 94 7d 94 28 68 0b 4b 01 68 0c 4b 01 68 0d 4e 68 |)...}.(h.K.h.K.h.Nh|  
 0001a540 1c 4e 68 24 6a 74 01 00 00 75 62 68 08 29 81 94 |.Nh\$jt...ubh...)|  
 0001a550 7d 94 28 68 0b 4b 01 68 0c 4b 01 68 0d 4e 68 1c |)...}.(h.K.h.K.h.Nh.|  
 0001a560 4e 68 24 6a 74 01 00 00 75 62 68 08 29 81 94 7d |Nh\$jt...ubh...)}|  
 0001a570 94 28 68 0b 4b 01 68 0c 4b 01 68 0d 4e 68 1c 4e |.(h.K.h.K.h.Nh.N|  
 0001a580 68 24 6a 74 01 00 00 75 62 68 08 29 81 94 7d 94 |h\$jt...ubh...)}|  
 0001a590 28 68 0b 4b 01 68 0c 4b 01 68 0d 4e 68 1c 4e 68 |(h.K.h.K.h.Nh.Nh|  
 0001a5a0 24 6a 74 01 00 00 75 62 68 08 29 81 94 7d 94 28 |\$jt...ubh...)}|( |  
 0001a5b0 68 0b 4b 01 68 0c 4b 01 68 0d 4e 68 1c 4e 68 24 |h.K.h.K.h.Nh.Nh\$|  
 0001a5c0 6a 74 01 00 00 75 62 68 08 29 81 94 7d 94 28 68 |jt...ubh...)}|(h|  
 0001a5d0 0b 4b 01 68 0c 4b 01 68 0d 4e 68 1c 4e 68 24 6a |.K.h.K.h.Nh.Nh\$|  
 0001a5e0 74 01 00 00 75 62 68 08 29 81 94 7d 94 28 68 0b |t...ubh...)}|(h.|  
 0001a5f0 4b 01 68 0c 4b 01 68 0d 4e 68 1c 4e 68 24 6a 74 |K.h.K.h.Nh.Nh\$jt|  
 0001a600 01 00 00 75 62 68 08 29 81 94 7d 94 28 68 0b 4b |...ubh...)}|(h.K|  
 0001a610 01 68 0c 4b 01 68 0d 4e 68 1c 4e 68 24 6a 74 01 |.h.K.h.Nh.Nh\$jt.|  
 0001a620 00 00 75 62 68 08 29 81 94 7d 94 28 68 0b 4b 01 |.ubh...)}|(h.K.|  
 0001a630 68 0c 4b 01 68 0d 4e 68 1c 4e 68 24 6a 74 01 00 |h.K.h.Nh.Nh\$jt...|  
 0001a640 00 75 62 68 08 29 81 94 7d 94 28 68 0b 4b 01 68 |.ubh...)}|(h.K.h|  
 0001a650 0c 4b 01 68 0d 4e 68 1c 4e 68 24 6a 74 01 00 00 |.K.h.Nh.Nh\$jt...|  
 0001a660 75 62 68 08 29 81 94 7d 94 28 68 0b 4b 01 68 0c |ubh...)}|(h.K.h.|  
 0001a670 4b 01 68 0d 4e 68 1c 4e 68 24 6a 74 01 00 00 75 |K.h.Nh.Nh\$jt...u|  
 0001a680 62 68 08 29 81 94 7d 94 28 68 0b 4b 01 68 0c 4b |bh...)}|(h.K.h.K|  
 0001a690 01 68 0d 4e 68 1c 4e 68 24 6a 74 01 00 00 75 62 |.h.Nh.Nh\$jt...ub|  
 0001a6a0 68 08 29 81 94 7d 94 28 68 0b 4b 01 68 0c 4b 01 |h...)}|(h.K.h.K.|  
 0001a6b0 68 0d 4e 68 1c 4e 68 24 6a 74 01 00 00 75 62 68 |h.Nh.Nh\$jt...ubh|  
 0001a6c0 08 29 81 94 7d 94 28 68 0b 4b 01 68 0c 4b 01 68 |)...}.(h.K.h.K.h|  
 0001a6d0 0d 4e 68 1c 4e 68 24 6a 74 01 00 00 75 62 68 08 |.Nh.Nh\$jt...ubh.|  
 0001a6e0 29 81 94 7d 94 28 68 0b 4b 01 68 0c 4b 01 68 0d |)...}.(h.K.h.K.h.|  
 0001a6f0 4e 68 1c 4e 68 24 6a 74 01 00 00 75 62 68 08 29 |Nh.Nh\$jt...ubh.)|  
 0001a700 81 94 7d 94 28 68 0b 4b 01 68 0c 4b 01 68 0d 4e |...}.(h.K.h.K.h.N|  
 0001a710 68 1c 4e 68 24 6a 74 01 00 00 75 62 68 08 29 81 |h.Nh\$jt...ubh...)|  
 0001a720 94 7d 94 28 68 0b 4b 01 68 0c 4b 01 68 0d 4e 68 |)...}.(h.K.h.K.h.Nh|  
 0001a730 1c 4e 68 24 6a 74 01 00 00 75 62 68 08 29 81 94 |.Nh\$jt...ubh...)|  
 0001a740 7d 94 28 68 0b 4b 01 68 0c 4b 01 68 0d 4e 68 1c |)...}.(h.K.h.K.h.Nh.|  
 0001a750 4e 68 24 6a 74 01 00 00 75 62 68 08 29 81 94 7d |Nh\$jt...ubh...)}|  
 0001a760 94 28 68 0b 4b 01 68 0c 4b 01 68 0d 4e 68 1c 4e |.(h.K.h.K.h.Nh.N|  
 0001a770 68 24 6a 74 01 00 00 75 62 68 08 29 81 94 7d 94 |h\$jt...ubh...)}|  
 0001a780 28 68 0b 4b 01 68 0c 4b 01 68 0d 4e 68 1c 4e 68 |(h.K.h.K.h.Nh.Nh|  
 0001a790 24 6a 79 01 00 00 75 62 68 08 29 81 94 7d 94 28 |\$jy...ubh...)}|( |  
 0001a7a0 68 0b 4b 01 68 0c 4b 01 68 0d 4e 68 1c 4e 68 24 |h.K.h.K.h.Nh.Nh\$|  
 0001a7b0 6a 79 01 00 00 75 62 68 08 29 81 94 7d 94 28 68 |jy...ubh...)}|(h|

0001a7c0	0b 4b 01 68 0c 4b 01 68	0d 4e 68 1c 4e 68 24 6a	.K.h.K.h.Nh.Nh\$jl
0001a7d0	79 01 00 00 75 62 68 08	29 81 94 7d 94 28 68 0b	y...ubh.)...}.(h.
0001a7e0	4b 01 68 0c 4b 01 68 0d	4e 68 1c 4e 68 24 6a 79	K.h.K.h.Nh.Nh\$jy
0001a7f0	01 00 00 75 62 68 08 29	81 94 7d 94 28 68 0b 4b	...ubh.)...}.(h.K
0001a800	01 68 0c 4b 01 68 0d 4e	68 1c 4e 68 24 6a 79 01	.h.K.h.Nh.Nh\$jy.
0001a810	00 00 75 62 68 08 29 81	94 7d 94 28 68 0b 4b 01	...ubh.)...}.(h.K.
0001a820	68 0c 4b 01 68 0d 4e 68	1c 4e 68 24 6a 79 01 00	h.K.h.Nh.Nh\$jy...
0001a830	00 75 62 68 08 29 81 94	7d 94 28 68 0b 4b 01 68	.ubh.)...}.(h.K.h
0001a840	0c 4b 01 68 0d 4e 68 1c	4e 68 24 6a 79 01 00 00	.K.h.Nh.Nh\$jy...
0001a850	75 62 68 08 29 81 94 7d	94 28 68 0b 4b 01 68 0c	ubh.)...}.(h.K.h.
0001a860	4b 01 68 0d 4e 68 1c 4e	68 24 6a 79 01 00 00 75	K.h.Nh.Nh\$jy...u
0001a870	62 68 08 29 81 94 7d 94	28 68 0b 4b 01 68 0c 4b	bh.)...}.(h.K.h.K
0001a880	01 68 0d 4e 68 1c 4e 68	24 6a 79 01 00 00 75 62	.h.Nh.Nh\$jy...ub
0001a890	68 08 29 81 94 7d 94 28	68 0b 4b 01 68 0c 4b 01	h.)...}.(h.K.h.K.
0001a8a0	68 0d 4e 68 1c 4e 68 24	6a 79 01 00 00 75 62 68	h.Nh.Nh\$jy...ubh
0001a8b0	08 29 81 94 7d 94 28 68	0b 4b 01 68 0c 4b 01 68	.)...}.(h.K.h.K.h
0001a8c0	0d 4e 68 1c 4e 68 24 6a	79 01 00 00 75 62 68 08	.Nh.Nh\$jy...ubh.
0001a8d0	29 81 94 7d 94 28 68 0b	4b 01 68 0c 4b 01 68 0d	)...)}.(h.K.h.K.h.
0001a8e0	4e 68 1c 4e 68 24 6a 79	01 00 00 75 62 68 08 29	Nh.Nh\$jy...ubh.)
0001a8f0	81 94 7d 94 28 68 0b 4b	01 68 0c 4b 01 68 0d 4e	...)}.(h.K.h.K.h.N
0001a900	68 1c 4e 68 24 6a 79 01	00 00 75 62 68 08 29 81	h.Nh\$jy...ubh.)...
0001a910	94 7d 94 28 68 0b 4b 01	68 0c 4b 01 68 0d 4e 68	.)}.(h.K.h.K.h.Nh
0001a920	1c 4e 68 24 6a 79 01 00	00 75 62 68 08 29 81 94	.Nh\$jy...ubh.)...
0001a930	7d 94 28 68 0b 4b 01 68	0c 4b 01 68 0d 4e 68 1c	}.(h.K.h.K.h.Nh.
0001a940	4e 68 24 6a 79 01 00 00	75 62 68 08 29 81 94 7d	Nh\$jy...ubh.)...}
0001a950	94 28 68 0b 4b 01 68 0c	4b 01 68 0d 4e 68 1c 4e	.(h.K.h.K.h.Nh.N
0001a960	68 24 6a 79 01 00 00 75	62 68 08 29 81 94 7d 94	h\$jy...ubh.)...}
0001a970	28 68 0b 4b 01 68 0c 4b	01 68 0d 4e 68 1c 4e 68	.(h.K.h.K.h.Nh.Nh
0001a980	24 6a 79 01 00 00 75 62	68 08 29 81 94 7d 94 28	\$jy...ubh.)...}
0001a990	68 0b 4b 01 68 0c 4b 01	68 0d 4e 68 1c 4e 68 24	h.K.h.K.h.Nh.Nh\$
0001a9a0	6a 79 01 00 00 75 62 68	08 29 81 94 7d 94 28 68	jy...ubh.)...} (h
0001a9b0	0b 4b 01 68 0c 4b 01 68	0d 4e 68 1c 4e 68 24 6a	.K.h.K.h.Nh.Nh\$jl
0001a9c0	79 01 00 00 75 62 68 08	29 81 94 7d 94 28 68 0b	y...ubh.)...}.(h.
0001a9d0	4b 01 68 0c 4b 01 68 0d	4e 68 1c 4e 68 24 6a 79	K.h.K.h.Nh.Nh\$jy
0001a9e0	01 00 00 75 62 68 08 29	81 94 7d 94 28 68 0b 4b	...ubh.)...}.(h.K
0001a9f0	01 68 0c 4b 01 68 0d 4e	68 1c 4e 68 24 6a 79 01	.h.K.h.Nh.Nh\$jy.
0001aa00	00 00 75 62 68 08 29 81	94 7d 94 28 68 0b 4b 01	...ubh.)...}.(h.K.
0001aa10	68 0c 4b 01 68 0d 4e 68	1c 4e 68 24 6a 79 01 00	h.K.h.Nh.Nh\$jy...
0001aa20	00 75 62 68 08 29 81 94	7d 94 28 68 0b 4b 01 68	.ubh.)...}.(h.K.h
0001aa30	0c 4b 01 68 0d 4e 68 1c	4e 68 24 6a 79 01 00 00	.K.h.Nh.Nh\$jy...
0001aa40	75 62 68 08 29 81 94 7d	94 28 68 0b 4b 01 68 0c	ubh.)...}.(h.K.h.
0001aa50	4b 01 68 0d 4e 68 1c 4e	68 24 6a 79 01 00 00 75	K.h.Nh.Nh\$jy...u
0001aa60	62 68 08 29 81 94 7d 94	28 68 0b 4b 01 68 0c 4b	bh.)...}.(h.K.h.K
0001aa70	01 68 0d 4e 68 1c 4e 68	24 6a 79 01 00 00 75 62	.h.Nh.Nh\$jy...ub
0001aa80	68 08 29 81 94 7d 94 28	68 0b 4b 01 68 0c 4b 01	h.)...}.(h.K.h.K.
0001aa90	68 0d 4e 68 1c 4e 68 24	6a 79 01 00 00 75 62 68	h.Nh.Nh\$jy...ubh
0001aaa0	08 29 81 94 7d 94 28 68	0b 4b 01 68 0c 4b 01 68	.)...}.(h.K.h.K.h
0001aab0	0d 4e 68 1c 4e 68 24 6a	79 01 00 00 75 62 68 08	.Nh.Nh\$jy...ubh.
0001aac0	29 81 94 7d 94 28 68 0b	4b 01 68 0c 4b 01 68 0d	)...)}.(h.K.h.K.h.
0001aad0	4e 68 1c 4e 68 24 6a 79	01 00 00 75 62 68 08 29	Nh.Nh\$jy...ubh.)
0001aae0	81 94 7d 94 28 68 0b 4b	01 68 0c 4b 01 68 0d 4e	...)}.(h.K.h.K.h.N
0001aaf0	68 1c 4e 68 24 6a 79 01	00 00 75 62 68 08 29 81	h.Nh\$jy...ubh.)...
0001ab00	94 7d 94 28 68 0b 4b 01	68 0c 4b 01 68 0d 4e 68	.)}.(h.K.h.K.h.Nh
0001ab10	1c 4e 68 24 6a 79 01 00	00 75 62 68 08 29 81 94	.Nh\$jy...ubh.)...
0001ab20	7d 94 28 68 0b 4b 01 68	0c 4b 01 68 0d 4e 68 1c	}.(h.K.h.K.h.Nh.
0001ab30	4e 68 24 6a 79 01 00 00	75 62 68 08 29 81 94 7d	Nh\$jy...ubh.)...}
0001ab40	94 28 68 0b 4b 01 68 0c	4b 01 68 0d 4e 68 1c 4e	.(h.K.h.K.h.Nh.N

0001ab50	68 24 6a 79 01 00 00 75	62 68 08 29 81 94 7d 94	h\$ jy...ubh...}
0001ab60	28 68 0b 4b 01 68 0c 4b	01 68 0d 4e 68 1c 4e 68	(h.K.h.K.h.Nh.Nh
0001ab70	24 6a 79 01 00 00 75 62	68 08 29 81 94 7d 94 28	\$ jy...ubh...}  (
0001ab80	68 0b 4b 01 68 0c 4b 01	68 0d 4e 68 1c 4e 68 24	h.K.h.K.h.Nh.Nh\$
0001ab90	6a 79 01 00 00 75 62 68	08 29 81 94 7d 94 28 68	jy...ubh...}  (h
0001aba0	0b 4b 01 68 0c 4b 01 68	0d 4e 68 1c 4e 68 24 6a	.K.h.K.h.Nh.Nh\$j
0001abb0	79 01 00 00 75 62 68 08	29 81 94 7d 94 28 68 0b	y...ubh...}  (h.
0001abc0	4b 01 68 0c 4b 01 68 0d	4e 68 1c 4e 68 24 6a 79	K.h.K.h.Nh.Nh\$jy
0001abd0	01 00 00 75 62 68 08 29	81 94 7d 94 28 68 0b 4b	...ubh...}  (h.K
0001abe0	01 68 0c 4b 01 68 0d 4e	68 1c 4e 68 24 6a 79 01	.h.K.h.Nh.Nh\$jy.
0001abf0	00 00 75 62 68 08 29 81	94 7d 94 28 68 0b 4b 01	.ubh...}  (h.K.
0001ac00	68 0c 4b 01 68 0d 4e 68	1c 4e 68 24 6a 79 01 00	h.K.h.Nh.Nh\$jy...
0001ac10	00 75 62 68 08 29 81 94	7d 94 28 68 0b 4b 01 68	.ubh...}  (h.K.h
0001ac20	0c 4b 01 68 0d 4e 68 1c	4e 68 24 6a 79 01 00 00	.K.h.Nh.Nh\$jy...
0001ac30	75 62 68 08 29 81 94 7d	94 28 68 0b 4b 01 68 0c	ubh...}  (h.K.h.
0001ac40	4b 01 68 0d 4e 68 1c 4e	68 24 6a 79 01 00 00 75	K.h.Nh.Nh\$jy...u
0001ac50	62 68 08 29 81 94 7d 94	28 68 0b 4b 01 68 0c 4b	bh...}  (h.K.h.K
0001ac60	01 68 0d 4e 68 1c 4e 68	24 6a 79 01 00 00 75 62	.h.Nh.Nh\$jy...ub
0001ac70	68 08 29 81 94 7d 94 28	68 0b 4b 01 68 0c 4b 01	h...}  (h.K.h.K.
0001ac80	68 0d 4e 68 1c 4e 68 24	6a 79 01 00 00 75 62 68	h.Nh.Nh\$jy...ubh
0001ac90	08 29 81 94 7d 94 28 68	0b 4b 01 68 0c 4b 01 68	)...}  (h.K.h.K.h
0001aca0	0d 4e 68 1c 4e 68 24 6a	79 01 00 00 75 62 68 08	.Nh.Nh\$jy...ubh.
0001acb0	29 81 94 7d 94 28 68 0b	4b 01 68 0c 4b 01 68 0d	)...}  (h.K.h.K.h.
0001acc0	4e 68 1c 4e 68 24 6a 79	01 00 00 75 62 68 08 29	Nh.Nh\$jy...ubh...
0001acd0	81 94 7d 94 28 68 0b 4b	01 68 0c 4b 01 68 0d 4e	...}  (h.K.h.K.h.N
0001ace0	68 1c 4e 68 24 6a 79 01	00 00 75 62 68 08 29 81	h.Nh\$jy...ubh...}
0001acf0	94 7d 94 28 68 0b 4b 01	68 0c 4b 01 68 0d 4e 68	.}  (h.K.h.K.h.Nh
0001ad00	1c 4e 68 24 6a 79 01 00	00 75 62 68 08 29 81 94	.Nh\$jy...ubh...}
0001ad10	7d 94 28 68 0b 4b 01 68	0c 4b 01 68 0d 4e 68 1c	} (h.K.h.K.h.Nh.
0001ad20	4e 68 24 6a 79 01 00 00	75 62 68 08 29 81 94 7d	Nh\$jy...ubh...}
0001ad30	94 28 68 0b 4b 01 68 0c	4b 01 68 0d 4e 68 1c 4e	. (h.K.h.K.h.Nh.N
0001ad40	68 24 6a 79 01 00 00 75	62 68 08 29 81 94 7d 94	h\$ jy...ubh...}
0001ad50	28 68 0b 4b 01 68 0c 4b	01 68 0d 4e 68 1c 4e 68	(h.K.h.K.h.Nh.Nh
0001ad60	24 6a 79 01 00 00 75 62	68 08 29 81 94 7d 94 28	\$ jy...ubh...}  (
0001ad70	68 0b 4b 01 68 0c 4b 01	68 0d 4e 68 1c 4e 68 24	h.K.h.K.h.Nh.Nh\$
0001ad80	6a 79 01 00 00 75 62 68	08 29 81 94 7d 94 28 68	jy...ubh...}  (h
0001ad90	0b 4b 01 68 0c 4b 01 68	0d 4e 68 1c 4e 68 24 6a	.K.h.K.h.Nh.Nh\$j
0001ada0	79 01 00 00 75 62 68 08	29 81 94 7d 94 28 68 0b	y...ubh...}  (h.
0001adb0	4b 01 68 0c 4b 01 68 0d	4e 68 1c 4e 68 24 6a 79	K.h.K.h.Nh.Nh\$jy
0001adc0	01 00 00 75 62 68 08 29	81 94 7d 94 28 68 0b 4b	...ubh...}  (h.K
0001add0	01 68 0c 4b 01 68 0d 4e	68 1c 4e 68 24 6a 79 01	.h.K.h.Nh.Nh\$jy.
0001ade0	00 00 75 62 68 08 29 81	94 7d 94 28 68 0b 4b 01	.ubh...}  (h.K.
0001adf0	68 0c 4b 01 68 0d 4e 68	1c 4e 68 24 6a 79 01 00	h.K.h.Nh.Nh\$jy...
0001ae00	00 75 62 68 08 29 81 94	7d 94 28 68 0b 4b 01 68	.ubh...}  (h.K.h
0001ae10	0c 4b 01 68 0d 4e 68 1c	4e 68 24 6a 79 01 00 00	.K.h.Nh.Nh\$jy...
0001ae20	75 62 68 08 29 81 94 7d	94 28 68 0b 4b 01 68 0c	ubh...}  (h.K.h.
0001ae30	4b 01 68 0d 4e 68 1c 4e	68 24 6a 79 01 00 00 75	K.h.Nh.Nh\$jy...u
0001ae40	62 68 08 29 81 94 7d 94	28 68 0b 4b 01 68 0c 4b	bh...}  (h.K.h.K
0001ae50	01 68 0d 4e 68 1c 4e 68	24 6a 79 01 00 00 75 62	.h.Nh.Nh\$jy...ub
0001ae60	68 08 29 81 94 7d 94 28	68 0b 4b 01 68 0c 4b 01	h...}  (h.K.h.K.
0001ae70	68 0d 4e 68 1c 4e 68 24	6a 79 01 00 00 75 62 68	h.Nh.Nh\$jy...ubh
0001ae80	08 29 81 94 7d 94 28 68	0b 4b 01 68 0c 4b 01 68	)...}  (h.K.h.K.h
0001ae90	0d 4e 68 1c 4e 68 24 6a	79 01 00 00 75 62 68 08	.Nh.Nh\$jy...ubh.
0001aea0	29 81 94 7d 94 28 68 0b	4b 01 68 0c 4b 01 68 0d	)...}  (h.K.h.K.h.
0001aeb0	4e 68 1c 4e 68 24 6a 79	01 00 00 75 62 68 08 29	Nh.Nh\$jy...ubh...
0001aec0	81 94 7d 94 28 68 0b 4b	01 68 0c 4b 01 68 0d 4e	...}  (h.K.h.K.h.N
0001aed0	68 1c 4e 68 24 6a 79 01	00 00 75 62 68 08 29 81	h.Nh\$jy...ubh...}

0001aee0 94 7d 94 28 68 0b 4b 01 68 0c 4b 01 68 0d 4e 68 |.}.(h.K.h.K.h.Nh|  
 0001aef0 1c 4e 68 24 6a 79 01 00 00 75 62 68 08 29 81 94 |.Nh\$~jy...ubh.)...|  
 0001af00 7d 94 28 68 0b 4b 01 68 0c 4b 01 68 0d 4e 68 1c |}.(h.K.h.K.h.Nh.|  
 0001af10 4e 68 24 6a 79 01 00 00 75 62 68 08 29 81 94 7d |Nh\$~jy...ubh.)...}|  
 0001af20 94 28 68 0b 4b 01 68 0c 4b 01 68 0d 4e 68 1c 4e |.(h.K.h.K.h.Nh.N|  
 0001af30 68 24 6a 79 01 00 00 75 62 68 08 29 81 94 7d 94 |h\$~jy...ubh.)...}|  
 0001af40 28 68 0b 4b 01 68 0c 4b 01 68 0d 4e 68 1c 4e 68 |.(h.K.h.K.h.Nh.Nh|  
 0001af50 24 6a 7e 01 00 00 75 62 68 08 29 81 94 7d 94 28 |\$~j...ubh.)...}|.(|  
 0001af60 68 0b 4b 01 68 0c 4b 01 68 0d 4e 68 1c 4e 68 24 |h.K.h.K.h.Nh.Nh\$|  
 0001af70 6a 7e 01 00 00 75 62 68 08 29 81 94 7d 94 28 68 |j~...ubh.)...}|.(h|  
 0001af80 0b 4b 01 68 0c 4b 01 68 0d 4e 68 1c 4e 68 24 6a |.K.h.K.h.Nh.Nh\$~j|  
 0001af90 7e 01 00 00 75 62 68 08 29 81 94 7d 94 28 68 0b |~...ubh.)...}|.(h.|  
 0001afa0 4b 01 68 0c 4b 01 68 0d 4e 68 1c 4e 68 24 6a 7e |K.h.K.h.Nh.Nh\$~j~|  
 0001afb0 01 00 00 75 62 68 08 29 81 94 7d 94 28 68 0b 4b |...ubh.)...}|.(h.K|  
 0001afc0 01 68 0c 4b 01 68 0d 4e 68 1c 4e 68 24 6a 7e 01 |.h.K.h.Nh.Nh\$~j~.|  
 0001afd0 00 00 75 62 68 08 29 81 94 7d 94 28 68 0b 4b 01 |...ubh.)...}|.(h.K.|  
 0001afe0 68 0c 4b 01 68 0d 4e 68 1c 4e 68 24 6a 7e 01 00 |h.K.h.Nh.Nh\$~j~...|  
 0001aff0 00 75 62 68 08 29 81 94 7d 94 28 68 0b 4b 01 68 |.ubh.)...}|.(h.K.h|  
 0001b000 0c 4b 01 68 0d 4e 68 1c 4e 68 24 6a 7e 01 00 00 |.K.h.Nh.Nh\$~j~...|  
 0001b010 75 62 68 08 29 81 94 7d 94 28 68 0b 4b 01 68 0c |ubh.)...}|.(h.K.h.|  
 0001b020 4b 01 68 0d 4e 68 1c 4e 68 24 6a 7e 01 00 00 75 |K.h.Nh.Nh\$~j~...u|  
 0001b030 62 68 08 29 81 94 7d 94 28 68 0b 4b 01 68 0c 4b |bh.)...}|.(h.K.h.K|  
 0001b040 01 68 0d 4e 68 1c 4e 68 24 6a 7e 01 00 00 75 62 |.h.Nh.Nh\$~j~...ub|  
 0001b050 68 08 29 81 94 7d 94 28 68 0b 4b 01 68 0c 4b 01 |h.)...}|.(h.K.h.K.|  
 0001b060 68 0d 4e 68 1c 4e 68 24 6a 7e 01 00 00 75 62 68 |h.Nh.Nh\$~j~...ubh|  
 0001b070 08 29 81 94 7d 94 28 68 0b 4b 01 68 0c 4b 01 68 |.)...}|.(h.K.h.K.h|  
 0001b080 0d 4e 68 1c 4e 68 24 6a 7e 01 00 00 75 62 68 08 |.Nh.Nh\$~j~...ubh.|  
 0001b090 29 81 94 7d 94 28 68 0b 4b 01 68 0c 4b 01 68 0d |)|...}|.(h.K.h.K.h.|  
 0001b0a0 4e 68 1c 4e 68 24 6a 7e 01 00 00 75 62 68 08 29 |Nh.Nh\$~j~...ubh.)|  
 0001b0b0 81 94 7d 94 28 68 0b 4b 01 68 0c 4b 01 68 0d 4e |...}|.(h.K.h.K.h.N|  
 0001b0c0 68 1c 4e 68 24 6a 7e 01 00 00 75 62 68 08 29 81 |h.Nh\$~j~...ubh.)...|  
 0001b0d0 94 7d 94 28 68 0b 4b 01 68 0c 4b 01 68 0d 4e 68 |.}.(h.K.h.K.h.Nh|  
 0001b0e0 1c 4e 68 24 6a 7e 01 00 00 75 62 68 08 29 81 94 |.Nh\$~j~...ubh.)...|  
 0001b0f0 7d 94 28 68 0b 4b 01 68 0c 4b 01 68 0d 4e 68 1c |}|.(h.K.h.K.h.Nh.|  
 0001b100 4e 68 24 6a 7e 01 00 00 75 62 68 08 29 81 94 7d |Nh\$~j~...ubh.)...}|  
 0001b110 94 28 68 0b 4b 01 68 0c 4b 01 68 0d 4e 68 1c 4e |.(h.K.h.K.h.Nh.N|  
 0001b120 68 24 6a 7e 01 00 00 75 62 68 08 29 81 94 7d 94 |h\$~j~...ubh.)...}|  
 0001b130 28 68 0b 4b 01 68 0c 4b 01 68 0d 4e 68 1c 4e 68 |.(h.K.h.K.h.Nh.Nh|  
 0001b140 24 6a 7e 01 00 00 75 62 68 08 29 81 94 7d 94 28 |\$~j~...ubh.)...}|.(|  
 0001b150 68 0b 4b 01 68 0c 4b 01 68 0d 4e 68 1c 4e 68 24 |h.K.h.K.h.Nh.Nh\$|  
 0001b160 6a 7e 01 00 00 75 62 68 08 29 81 94 7d 94 28 68 |j~...ubh.)...}|.(h|  
 0001b170 0b 4b 01 68 0c 4b 01 68 0d 4e 68 1c 4e 68 24 6a |.K.h.K.h.Nh.Nh\$~j|  
 0001b180 7e 01 00 00 75 62 68 08 29 81 94 7d 94 28 68 0b |~...ubh.)...}|.(h.|  
 0001b190 4b 01 68 0c 4b 01 68 0d 4e 68 1c 4e 68 24 6a 7e |K.h.K.h.Nh.Nh\$~j~|  
 0001b1a0 01 00 00 75 62 68 08 29 81 94 7d 94 28 68 0b 4b |...ubh.)...}|.(h.K|  
 0001b1b0 01 68 0c 4b 01 68 0d 4e 68 1c 4e 68 24 6a 7e 01 |.h.K.h.Nh.Nh\$~j~.|  
 0001b1c0 00 00 75 62 68 08 29 81 94 7d 94 28 68 0b 4b 01 |...ubh.)...}|.(h.K.|  
 0001b1d0 68 0c 4b 01 68 0d 4e 68 1c 4e 68 24 6a 7e 01 00 |h.K.h.Nh.Nh\$~j~...|  
 0001b1e0 00 75 62 68 08 29 81 94 7d 94 28 68 0b 4b 01 68 |.ubh.)...}|.(h.K.h|  
 0001b1f0 0c 4b 01 68 0d 4e 68 1c 4e 68 24 6a 7e 01 00 00 |.K.h.Nh.Nh\$~j~...|  
 0001b200 75 62 68 08 29 81 94 7d 94 28 68 0b 4b 01 68 0c |ubh.)...}|.(h.K.h.|  
 0001b210 4b 01 68 0d 4e 68 1c 4e 68 24 6a 7e 01 00 00 75 |K.h.Nh.Nh\$~j~...u|  
 0001b220 62 68 08 29 81 94 7d 94 28 68 0b 4b 01 68 0c 4b |bh.)...}|.(h.K.h.K|  
 0001b230 01 68 0d 4e 68 1c 4e 68 24 6a 7e 01 00 00 75 62 |.h.Nh.Nh\$~j~...ub|  
 0001b240 68 08 29 81 94 7d 94 28 68 0b 4b 01 68 0c 4b 01 |h.)...}|.(h.K.h.K.|  
 0001b250 68 0d 4e 68 1c 4e 68 24 6a 7e 01 00 00 75 62 68 |h.Nh.Nh\$~j~...ubh|  
 0001b260 08 29 81 94 7d 94 28 68 0b 4b 01 68 0c 4b 01 68 |.)...}|.(h.K.h.K.h|



0001b270	Od 4e 68 1c 4e 68 24 6a 7e 01 00 00 75 62 68 08	.Nh.Nh\$j~...ubh.
0001b280	29 81 94 7d 94 28 68 0b 4b 01 68 0c 4b 01 68 0d	)...}.(h.K.h.K.h.
0001b290	4e 68 1c 4e 68 24 6a 7e 01 00 00 75 62 68 08 29	Nh.Nh\$j~...ubh.)
0001b2a0	81 94 7d 94 28 68 0b 4b 01 68 0c 4b 01 68 0d 4e	...}.(h.K.h.K.h.N
0001b2b0	68 1c 4e 68 24 6a 7e 01 00 00 75 62 68 08 29 81	h.Nh\$j~...ubh.)..
0001b2c0	94 7d 94 28 68 0b 4b 01 68 0c 4b 01 68 0d 4e 68	...}.(h.K.h.K.h.Nh
0001b2d0	1c 4e 68 24 6a 7e 01 00 00 75 62 68 08 29 81 94	.Nh\$j~...ubh.)..
0001b2e0	7d 94 28 68 0b 4b 01 68 0c 4b 01 68 0d 4e 68 1c	...}.(h.K.h.K.h.Nh.
0001b2f0	4e 68 24 6a 7e 01 00 00 75 62 68 08 29 81 94 7d	Nh\$j~...ubh.)..}
0001b300	94 28 68 0b 4b 01 68 0c 4b 01 68 0d 4e 68 1c 4e	.(h.K.h.K.h.Nh.N
0001b310	68 24 6a 7e 01 00 00 75 62 68 08 29 81 94 7d 94	h\$j~...ubh.)..}
0001b320	28 68 0b 4b 01 68 0c 4b 01 68 0d 4e 68 1c 4e 68	.(h.K.h.K.h.Nh.Nh
0001b330	24 6a 7e 01 00 00 75 62 68 08 29 81 94 7d 94 28	\$j~...ubh.)..}
0001b340	68 0b 4b 01 68 0c 4b 01 68 0d 4e 68 1c 4e 68 24	h.K.h.K.h.Nh.Nh\$
0001b350	6a 7e 01 00 00 75 62 68 08 29 81 94 7d 94 28 68	j~...ubh.)..} (h
0001b360	0b 4b 01 68 0c 4b 01 68 0d 4e 68 1c 4e 68 24 6a	.K.h.K.h.Nh.Nh\$j
0001b370	7e 01 00 00 75 62 68 08 29 81 94 7d 94 28 68 0b	~...ubh.)..} (h.
0001b380	4b 01 68 0c 4b 01 68 0d 4e 68 1c 4e 68 24 6a 7e	K.h.K.h.Nh.Nh\$j~
0001b390	01 00 00 75 62 68 08 29 81 94 7d 94 28 68 0b 4b	...ubh.)..} (h.K
0001b3a0	01 68 0c 4b 01 68 0d 4e 68 1c 4e 68 24 6a 7e 01	.h.K.h.Nh.Nh\$j~.
0001b3b0	00 00 75 62 68 08 29 81 94 7d 94 28 68 0b 4b 01	...ubh.)..} (h.K.
0001b3c0	68 0c 4b 01 68 0d 4e 68 1c 4e 68 24 6a 7e 01 00	h.K.h.Nh.Nh\$j~..
0001b3d0	00 75 62 68 08 29 81 94 7d 94 28 68 0b 4b 01 68	.ubh.)..} (h.K.h
0001b3e0	0c 4b 01 68 0d 4e 68 1c 4e 68 24 6a 7e 01 00 00	.K.h.Nh.Nh\$j~...
0001b3f0	75 62 68 08 29 81 94 7d 94 28 68 0b 4b 01 68 0c	ubh.)..} (h.K.h.
0001b400	4b 01 68 0d 4e 68 1c 4e 68 24 6a 7e 01 00 00 75	K.h.Nh.Nh\$j~...u
0001b410	62 68 08 29 81 94 7d 94 28 68 0b 4b 01 68 0c 4b	bh.)..} (h.K.h.K
0001b420	01 68 0d 4e 68 1c 4e 68 24 6a 7e 01 00 00 75 62	.h.Nh.Nh\$j~...ub
0001b430	68 08 29 81 94 7d 94 28 68 0b 4b 01 68 0c 4b 01	h.)..} (h.K.h.K.
0001b440	68 0d 4e 68 1c 4e 68 24 6a 7e 01 00 00 75 62 68	h.Nh.Nh\$j~...ubh
0001b450	08 29 81 94 7d 94 28 68 0b 4b 01 68 0c 4b 01 68	)...}.(h.K.h.K.h
0001b460	0d 4e 68 1c 4e 68 24 6a 7e 01 00 00 75 62 68 08	.Nh.Nh\$j~...ubh.
0001b470	29 81 94 7d 94 28 68 0b 4b 01 68 0c 4b 01 68 0d	)...}.(h.K.h.K.h.
0001b480	4e 68 1c 4e 68 24 6a 7e 01 00 00 75 62 68 08 29	Nh.Nh\$j~...ubh.)
0001b490	81 94 7d 94 28 68 0b 4b 01 68 0c 4b 01 68 0d 4e	...}.(h.K.h.K.h.N
0001b4a0	68 1c 4e 68 24 6a 7e 01 00 00 75 62 68 08 29 81	h.Nh\$j~...ubh.)..
0001b4b0	94 7d 94 28 68 0b 4b 01 68 0c 4b 01 68 0d 4e 68	...}.(h.K.h.K.h.Nh
0001b4c0	1c 4e 68 24 6a 7e 01 00 00 75 62 68 08 29 81 94	.Nh\$j~...ubh.)..
0001b4d0	7d 94 28 68 0b 4b 01 68 0c 4b 01 68 0d 4e 68 1c	...}.(h.K.h.K.h.Nh.
0001b4e0	4e 68 24 6a 7e 01 00 00 75 62 68 08 29 81 94 7d	Nh\$j~...ubh.)..}
0001b4f0	94 28 68 0b 4b 01 68 0c 4b 01 68 0d 4e 68 1c 4e	.(h.K.h.K.h.Nh.N
0001b500	68 24 6a 7e 01 00 00 75 62 68 08 29 81 94 7d 94	h\$j~...ubh.)..}
0001b510	28 68 0b 4b 01 68 0c 4b 01 68 0d 4e 68 1c 4e 68	.(h.K.h.K.h.Nh.Nh
0001b520	24 6a 7e 01 00 00 75 62 68 08 29 81 94 7d 94 28	\$j~...ubh.)..}
0001b530	68 0b 4b 01 68 0c 4b 01 68 0d 4e 68 1c 4e 68 24	h.K.h.K.h.Nh.Nh\$
0001b540	6a 7e 01 00 00 75 62 68 08 29 81 94 7d 94 28 68	j~...ubh.)..} (h
0001b550	0b 4b 01 68 0c 4b 01 68 0d 4e 68 1c 4e 68 24 6a	.K.h.K.h.Nh.Nh\$j
0001b560	7e 01 00 00 75 62 68 08 29 81 94 7d 94 28 68 0b	~...ubh.)..} (h.
0001b570	4b 01 68 0c 4b 01 68 0d 4e 68 1c 4e 68 24 6a 7e	K.h.K.h.Nh.Nh\$j~
0001b580	01 00 00 75 62 68 08 29 81 94 7d 94 28 68 0b 4b	...ubh.)..} (h.K
0001b590	01 68 0c 4b 01 68 0d 4e 68 1c 4e 68 24 6a 7e 01	.h.K.h.Nh.Nh\$j~.
0001b5a0	00 00 75 62 68 08 29 81 94 7d 94 28 68 0b 4b 01	...ubh.)..} (h.K.
0001b5b0	68 0c 4b 01 68 0d 4e 68 1c 4e 68 24 6a 7e 01 00	h.K.h.Nh.Nh\$j~..
0001b5c0	00 75 62 68 08 29 81 94 7d 94 28 68 0b 4b 01 68	.ubh.)..} (h.K.h
0001b5d0	0c 4b 01 68 0d 4e 68 1c 4e 68 24 6a 7e 01 00 00	.K.h.Nh.Nh\$j~...
0001b5e0	75 62 68 08 29 81 94 7d 94 28 68 0b 4b 01 68 0c	ubh.)..} (h.K.h.
0001b5f0	4b 01 68 0d 4e 68 1c 4e 68 24 6a 7e 01 00 00 75	K.h.Nh.Nh\$j~...u

0001b600 62 68 08 29 81 94 7d 94 28 68 0b 4b 01 68 0c 4b |bh.)...}.(h.K.h.K|  
 0001b610 01 68 0d 4e 68 1c 4e 68 24 6a 7e 01 00 00 75 62 |.h.Nh.Nh\$j~...ub|  
 0001b620 68 08 29 81 94 7d 94 28 68 0b 4b 01 68 0c 4b 01 |h.)...}.(h.K.h.K.|  
 0001b630 68 0d 4e 68 1c 4e 68 24 6a 7e 01 00 00 75 62 68 |h.Nh.Nh\$j~...ubh|  
 0001b640 08 29 81 94 7d 94 28 68 0b 4b 01 68 0c 4b 01 68 |.)...}.(h.K.h.K.h|  
 0001b650 0d 4e 68 1c 4e 68 24 6a 7e 01 00 00 75 62 68 08 |.Nh.Nh\$j~...ubh.|  
 0001b660 29 81 94 7d 94 28 68 0b 4b 01 68 0c 4b 01 68 0d |)...)}.(h.K.h.K.h.|  
 0001b670 4e 68 1c 4e 68 24 6a 7e 01 00 00 75 62 68 08 29 |Nh.Nh\$j~...ubh.)|  
 0001b680 81 94 7d 94 28 68 0b 4b 01 68 0c 4b 01 68 0d 4e |...)}.(h.K.h.K.h.N|  
 0001b690 68 1c 4e 68 24 6a 7e 01 00 00 75 62 68 08 29 81 |h.Nh\$j~...ubh.)|. |  
 0001b6a0 94 7d 94 28 68 0b 4b 01 68 0c 4b 01 68 0d 4e 68 |.)}.(h.K.h.K.h.Nh|  
 0001b6b0 1c 4e 68 24 6a 7e 01 00 00 75 62 68 08 29 81 94 |.Nh\$j~...ubh.)...|  
 0001b6c0 7d 94 28 68 0b 4b 01 68 0c 4b 01 68 0d 4e 68 1c |}|.(h.K.h.K.h.Nh.|  
 0001b6d0 4e 68 24 6a 7e 01 00 00 75 62 68 08 29 81 94 7d |Nh\$j~...ubh.)...}|  
 0001b6e0 94 28 68 0b 4b 01 68 0c 4b 01 68 0d 4e 68 1c 4e ||. (h.K.h.K.h.Nh.N|  
 0001b6f0 68 24 6a 7e 01 00 00 75 62 68 08 29 81 94 7d 94 |h\$j~...ubh.)...}|  
 0001b700 28 68 0b 4b 01 68 0c 4b 01 68 0d 4e 68 1c 4e 68 ||(h.K.h.K.h.Nh.Nh|  
 0001b710 24 6a c3 03 00 00 75 62 68 08 29 81 94 7d 94 28 ||\$j...ubh.)...}|(|  
 0001b720 68 0b 4b 01 68 0c 4b 01 68 0d 4e 68 1c 4e 68 24 |h.K.h.K.h.Nh.Nh\$|  
 0001b730 6a c3 03 00 00 75 62 68 08 29 81 94 7d 94 28 68 |j...ubh.)...}|.(h|  
 0001b740 0b 4b 01 68 0c 4b 01 68 0d 4e 68 1c 4e 68 24 6a |.K.h.K.h.Nh.Nh\$j|  
 0001b750 c3 03 00 00 75 62 68 08 29 81 94 7d 94 28 68 0b ||...ubh.)...}|.(h.|  
 0001b760 4b 01 68 0c 4b 01 68 0d 4e 68 1c 4e 68 24 6a c3 |K.h.K.h.Nh.Nh\$j|. |  
 0001b770 03 00 00 75 62 68 08 29 81 94 7d 94 28 68 0b 4b ||...ubh.)...}|.(h.K|  
 0001b780 01 68 0c 4b 01 68 0d 4e 68 1c 4e 68 24 6a c3 03 ||.h.K.h.Nh.Nh\$j...|  
 0001b790 00 00 75 62 68 08 29 81 94 7d 94 28 68 0b 4b 01 ||...ubh.)...}|.(h.K.|  
 0001b7a0 68 0c 4b 01 68 0d 4e 68 1c 4e 68 24 6a c3 03 00 |h.K.h.Nh.Nh\$j...|  
 0001b7b0 00 75 62 68 08 29 81 94 7d 94 28 68 0b 4b 01 68 |.ubh.)...}|.(h.K.h|  
 0001b7c0 0c 4b 01 68 0d 4e 68 1c 4e 68 24 6a c3 03 00 00 |.K.h.Nh.Nh\$j...|  
 0001b7d0 75 62 68 08 29 81 94 7d 94 28 68 0b 4b 01 68 0c |ubh.)...}|.(h.K.h.|  
 0001b7e0 4b 01 68 0d 4e 68 1c 4e 68 24 6a c3 03 00 00 75 |K.h.Nh.Nh\$j...u|  
 0001b7f0 62 68 08 29 81 94 7d 94 28 68 0b 4b 01 68 0c 4b |bh.)...}.(h.K.h.K|  
 0001b800 01 68 0d 4e 68 1c 4e 68 24 6a c3 03 00 00 75 62 |.h.Nh.Nh\$j...ub|  
 0001b810 68 08 29 81 94 7d 94 28 68 0b 4b 01 68 0c 4b 01 |h.)...}.(h.K.h.K.|  
 0001b820 68 0d 4e 68 1c 4e 68 24 6a c3 03 00 00 75 62 68 |h.Nh.Nh\$j...ubh|  
 0001b830 08 29 81 94 7d 94 28 68 0b 4b 01 68 0c 4b 01 68 |.)...}.(h.K.h.K.h|  
 0001b840 0d 4e 68 1c 4e 68 24 6a c3 03 00 00 75 62 68 08 |.Nh.Nh\$j...ubh.|  
 0001b850 29 81 94 7d 94 28 68 0b 4b 01 68 0c 4b 01 68 0d |)...)}.(h.K.h.K.h.|  
 0001b860 4e 68 1c 4e 68 24 6a c3 03 00 00 75 62 68 08 29 |Nh.Nh\$j...ubh.)|  
 0001b870 81 94 7d 94 28 68 0b 4b 01 68 0c 4b 01 68 0d 4e |...)}.(h.K.h.K.h.N|  
 0001b880 68 1c 4e 68 24 6a c3 03 00 00 75 62 68 08 29 81 |h.Nh\$j...ubh.)|. |  
 0001b890 94 7d 94 28 68 0b 4b 01 68 0c 4b 01 68 0d 4e 68 |.)}.(h.K.h.K.h.Nh|  
 0001b8a0 1c 4e 68 24 6a c3 03 00 00 75 62 68 08 29 81 94 |.Nh\$j...ubh.)...|  
 0001b8b0 7d 94 28 68 0b 4b 01 68 0c 4b 01 68 0d 4e 68 1c |}|.(h.K.h.K.h.Nh.|  
 0001b8c0 4e 68 24 6a c3 03 00 00 75 62 68 08 29 81 94 7d |Nh\$j...ubh.)...}|  
 0001b8d0 94 28 68 0b 4b 01 68 0c 4b 01 68 0d 4e 68 1c 4e ||. (h.K.h.K.h.Nh.N|  
 0001b8e0 68 24 6a c3 03 00 00 75 62 68 08 29 81 94 7d 94 |h\$j...ubh.)...}|  
 0001b8f0 28 68 0b 4b 01 68 0c 4b 01 68 0d 4e 68 1c 4e 68 ||(h.K.h.K.h.Nh.Nh|  
 0001b900 24 6a e9 09 00 00 75 62 68 08 29 81 94 7d 94 28 ||\$j...ubh.)...}|(|  
 0001b910 68 0b 4b 01 68 0c 4b 01 68 0d 4e 68 1c 4e 68 24 |h.K.h.K.h.Nh.Nh\$|  
 0001b920 6a e9 09 00 00 75 62 68 08 29 81 94 7d 94 28 68 |j...ubh.)...}|.(h|  
 0001b930 0b 4b 01 68 0c 4b 01 68 0d 4e 68 1c 4e 68 24 6a |.K.h.K.h.Nh.Nh\$j|  
 0001b940 e9 09 00 00 75 62 68 08 29 81 94 7d 94 28 68 0b ||...ubh.)...}|.(h.|  
 0001b950 4b 01 68 0c 4b 01 68 0d 4e 68 1c 4e 68 24 6a e9 |K.h.K.h.Nh.Nh\$j|. |  
 0001b960 09 00 00 75 62 68 08 29 81 94 7d 94 28 68 0b 4b ||...ubh.)...}|.(h.K|  
 0001b970 01 68 0c 4b 01 68 0d 4e 68 1c 4e 68 24 6a ee 09 |.h.K.h.Nh.Nh\$j...|  
 0001b980 00 00 75 62 68 08 29 81 94 7d 94 28 68 0b 4b 01 ||...ubh.)...}|.(h.K.|

0001b990	68 0c 4b 01 68 0d 4e 68 1c 4e 68 24 6a ee 09 00	h.K.h.Nh.Nh\$j...
0001b9a0	00 75 62 68 08 29 81 94 7d 94 28 68 0b 4b 01 68	.ubh.)...}.(h.K.h
0001b9b0	0c 4b 01 68 0d 4e 68 1c 4e 68 24 6a ee 09 00 00	.K.h.Nh.Nh\$j...
0001b9c0	75 62 68 08 29 81 94 7d 94 28 68 0b 4b 01 68 0c	ubh.)...}.(h.K.h.
0001b9d0	4b 01 68 0d 4e 68 1c 4e 68 24 6a ee 09 00 00 75	K.h.Nh.Nh\$j...u
0001b9e0	62 68 08 29 81 94 7d 94 28 68 0b 4b 01 68 0c 4b	bh.)...}.(h.K.h.K
0001b9f0	01 68 0d 4e 68 1c 4e 68 24 6a 0d 06 00 00 75 62	.h.Nh.Nh\$j...ub
0001ba00	68 08 29 81 94 7d 94 28 68 0b 4b 01 68 0c 4b 01	h.)...}.(h.K.h.K.
0001ba10	68 0d 4e 68 1c 4e 68 24 6a 0d 06 00 00 75 62 68	h.Nh.Nh\$j...ubh
0001ba20	08 29 81 94 7d 94 28 68 0b 4b 01 68 0c 4b 01 68	.)...}.(h.K.h.K.h
0001ba30	0d 4e 68 1c 4e 68 24 6a 0d 06 00 00 75 62 68 08	.Nh.Nh\$j...ubh.
0001ba40	29 81 94 7d 94 28 68 0b 4b 01 68 0c 4b 01 68 0d	)...}.(h.K.h.K.h.
0001ba50	4e 68 1c 4e 68 24 6a 0d 06 00 00 75 62 68 08 29	Nh.Nh\$j...ubh.)
0001ba60	81 94 7d 94 28 68 0b 4b 01 68 0c 4b 01 68 0d 4e	...}.(h.K.h.K.h.N
0001ba70	68 1c 4e 68 24 6a 0d 06 00 00 75 62 68 08 29 81	h.Nh\$j...ubh.)
0001ba80	94 7d 94 28 68 0b 4b 01 68 0c 4b 01 68 0d 4e 68	.)...}.(h.K.h.K.h.Nh
0001ba90	1c 4e 68 24 6a 0d 06 00 00 75 62 68 08 29 81 94	.Nh\$j...ubh.)...
0001baa0	7d 94 28 68 0b 4b 01 68 0c 4b 01 68 0d 4e 68 1c	}...}.(h.K.h.K.h.Nh.
0001bab0	4e 68 24 6a 0d 06 00 00 75 62 68 08 29 81 94 7d	Nh\$j...ubh.)...}
0001bac0	94 28 68 0b 4b 01 68 0c 4b 01 68 0d 4e 68 1c 4e	.(h.K.h.K.h.Nh.N
0001bad0	68 24 6a 0d 06 00 00 75 62 68 08 29 81 94 7d 94	h\$j...ubh.)...}
0001bae0	28 68 0b 4b 01 68 0c 4b 01 68 0d 4e 68 1c 4e 68	(h.K.h.K.h.Nh.Nh
0001baf0	24 6a 12 06 00 00 75 62 68 08 29 81 94 7d 94 28	\$j...ubh.)...}
0001bb00	68 0b 4b 01 68 0c 4b 01 68 0d 4e 68 1c 4e 68 24	h.K.h.K.h.Nh.Nh\$
0001bb10	6a 12 06 00 00 75 62 68 08 29 81 94 7d 94 28 68	j...ubh.)...} (h
0001bb20	0b 4b 01 68 0c 4b 01 68 0d 4e 68 1c 4e 68 24 6a	.K.h.K.h.Nh.Nh\$j
0001bb30	12 06 00 00 75 62 68 08 29 81 94 7d 94 28 68 0b	...ubh.)...} (h.
0001bb40	4b 01 68 0c 4b 01 68 0d 4e 68 1c 4e 68 24 6a 12	K.h.K.h.Nh.Nh\$j.
0001bb50	06 00 00 75 62 68 08 29 81 94 7d 94 28 68 0b 4b	...ubh.)...} (h.K
0001bb60	01 68 0c 4b 01 68 0d 4e 68 1c 4e 68 24 6a 12 06	.h.K.h.Nh.Nh\$j...
0001bb70	00 00 75 62 68 08 29 81 94 7d 94 28 68 0b 4b 01	...ubh.)...} (h.K.
0001bb80	68 0c 4b 01 68 0d 4e 68 1c 4e 68 24 6a 12 06 00	h.K.h.Nh.Nh\$j...
0001bb90	00 75 62 68 08 29 81 94 7d 94 28 68 0b 4b 01 68	.ubh.)...} (h.K.h
0001bba0	0c 4b 01 68 0d 4e 68 1c 4e 68 24 6a 12 06 00 00	.K.h.Nh.Nh\$j...
0001bbb0	75 62 68 08 29 81 94 7d 94 28 68 0b 4b 01 68 0c	ubh.)...} (h.K.h.
0001bbc0	4b 01 68 0d 4e 68 1c 4e 68 24 6a 12 06 00 00 75	K.h.Nh.Nh\$j...u
0001bbd0	62 68 08 29 81 94 7d 94 28 68 0b 4b 01 68 0c 4b	bh.)...} (h.K.h.K
0001bbe0	01 68 0d 4e 68 1c 4e 68 24 6a 17 06 00 00 75 62	.h.Nh.Nh\$j...ub
0001bbf0	68 08 29 81 94 7d 94 28 68 0b 4b 01 68 0c 4b 01	h.)...} (h.K.h.K.
0001bc00	68 0d 4e 68 1c 4e 68 24 6a 17 06 00 00 75 62 68	h.Nh.Nh\$j...ubh
0001bc10	08 29 81 94 7d 94 28 68 0b 4b 01 68 0c 4b 01 68	.)...} (h.K.h.K.h
0001bc20	0d 4e 68 1c 4e 68 24 6a 17 06 00 00 75 62 68 08	.Nh.Nh\$j...ubh.
0001bc30	29 81 94 7d 94 28 68 0b 4b 01 68 0c 4b 01 68 0d	)...}.(h.K.h.K.h.
0001bc40	4e 68 1c 4e 68 24 6a 17 06 00 00 75 62 68 08 29	Nh.Nh\$j...ubh.)
0001bc50	81 94 7d 94 28 68 0b 4b 01 68 0c 4b 01 68 0d 4e	...}.(h.K.h.K.h.N
0001bc60	68 1c 4e 68 24 6a 17 06 00 00 75 62 68 08 29 81	h.Nh\$j...ubh.)
0001bc70	94 7d 94 28 68 0b 4b 01 68 0c 4b 01 68 0d 4e 68	.)...}.(h.K.h.K.h.Nh
0001bc80	1c 4e 68 24 6a 17 06 00 00 75 62 68 08 29 81 94	.Nh\$j...ubh.)...
0001bc90	7d 94 28 68 0b 4b 01 68 0c 4b 01 68 0d 4e 68 1c	}...}.(h.K.h.K.h.Nh.
0001bca0	4e 68 24 6a 17 06 00 00 75 62 68 08 29 81 94 7d	Nh\$j...ubh.)...}
0001bcb0	94 28 68 0b 4b 01 68 0c 4b 01 68 0d 4e 68 1c 4e	.(h.K.h.K.h.Nh.N
0001bcc0	68 24 6a 17 06 00 00 75 62 68 08 29 81 94 7d 94	h\$j...ubh.)...}
0001bcd0	28 68 0b 4b 01 68 0c 4b 01 68 0d 4e 68 1c 4e 68	(h.K.h.K.h.Nh.Nh
0001bce0	24 6a d8 03 00 00 75 62 68 08 29 81 94 7d 94 28	\$j...ubh.)...}
0001bcf0	68 0b 4b 01 68 0c 4b 01 68 0d 4e 68 1c 4e 68 24	h.K.h.K.h.Nh.Nh\$
0001bd00	6a d8 03 00 00 75 62 68 08 29 81 94 7d 94 28 68	j...ubh.)...} (h
0001bd10	0b 4b 01 68 0c 4b 01 68 0d 4e 68 1c 4e 68 24 6a	.K.h.K.h.Nh.Nh\$j

0001bd20	d8 03 00 00 75 62 68 08	29 81 94 7d 94 28 68 0b	...ubh.)...}.(h.
0001bd30	4b 01 68 0c 4b 01 68 0d	4e 68 1c 4e 68 24 6a d8	K.h.K.h.Nh.Nh\$j.
0001bd40	03 00 00 75 62 68 08 29	81 94 7d 94 28 68 0b 4b	...ubh.)...}.(h.K
0001bd50	01 68 0c 4b 01 68 0d 4e	68 1c 4e 68 24 6a d8 03	.h.K.h.Nh.Nh\$j..
0001bd60	00 00 75 62 68 08 29 81	94 7d 94 28 68 0b 4b 01	...ubh.)...}.(h.K.
0001bd70	68 0c 4b 01 68 0d 4e 68	1c 4e 68 24 6a d8 03 00	h.K.h.Nh.Nh\$j...
0001bd80	00 75 62 68 08 29 81 94	7d 94 28 68 0b 4b 01 68	.ubh.)...}.(h.K.h
0001bd90	0c 4b 01 68 0d 4e 68 1c	4e 68 24 6a d8 03 00 00	.K.h.Nh.Nh\$j....
0001bda0	75 62 68 08 29 81 94 7d	94 28 68 0b 4b 01 68 0c	ubh.)...}.(h.K.h.
0001bdb0	4b 01 68 0d 4e 68 1c 4e	68 24 6a d8 03 00 00 75	K.h.Nh.Nh\$j....u
0001bdc0	62 68 08 29 81 94 7d 94	28 68 0b 4b 01 68 0c 4b	bh.)...}.(h.K.h.K
0001bdd0	01 68 0d 4e 68 1c 4e 68	24 6a d8 03 00 00 75 62	.h.Nh.Nh\$j....ub
0001bde0	68 08 29 81 94 7d 94 28	68 0b 4b 01 68 0c 4b 01	h.)...}.(h.K.h.K.
0001bdf0	68 0d 4e 68 1c 4e 68 24	6a d8 03 00 00 75 62 68	h.Nh.Nh\$j....ubh
0001be00	08 29 81 94 7d 94 28 68	0b 4b 01 68 0c 4b 01 68	.)...}.(h.K.h.K.h
0001be10	0d 4e 68 1c 4e 68 24 6a	d8 03 00 00 75 62 68 08	.Nh.Nh\$j....ubh.
0001be20	29 81 94 7d 94 28 68 0b	4b 01 68 0c 4b 01 68 0d	)...) (h.K.h.K.h.
0001be30	4e 68 1c 4e 68 24 6a d8	03 00 00 75 62 68 08 29	Nh.Nh\$j....ubh.)
0001be40	81 94 7d 94 28 68 0b 4b	01 68 0c 4b 01 68 0d 4e	...) (h.K.h.K.h.N
0001be50	68 1c 4e 68 24 6a d8 03	00 00 75 62 68 08 29 81	h.Nh\$j....ubh.)
0001be60	94 7d 94 28 68 0b 4b 01	68 0c 4b 01 68 0d 4e 68	.) (h.K.h.K.h.Nh
0001be70	1c 4e 68 24 6a d8 03 00	00 75 62 68 08 29 81 94	.Nh\$j....ubh.)...
0001be80	7d 94 28 68 0b 4b 01 68	0c 4b 01 68 0d 4e 68 1c	} (h.K.h.K.h.Nh.
0001be90	4e 68 24 6a d8 03 00 00	75 62 68 08 29 81 94 7d	Nh\$j....ubh.)...
0001bea0	94 28 68 0b 4b 01 68 0c	4b 01 68 0d 4e 68 1c 4e	.(h.K.h.K.h.Nh.N
0001beb0	68 24 6a d8 03 00 00 75	62 68 08 29 81 94 7d 94	h\$j....ubh.)...
0001bec0	28 68 0b 4b 01 68 0c 4b	01 68 0d 4e 68 1c 4e 68	(h.K.h.K.h.Nh.Nh
0001bed0	24 6a 8b 01 00 00 75 62	68 08 29 81 94 7d 94 28	\$j....ubh.)... (
0001bee0	68 0b 4b 01 68 0c 4b 01	68 0d 4e 68 1c 4e 68 24	h.K.h.K.h.Nh.Nh\$
0001bef0	6a 8b 01 00 00 75 62 68	08 29 81 94 7d 94 28 68	j....ubh.)...} (h
0001bf00	0b 4b 01 68 0c 4b 01 68	0d 4e 68 1c 4e 68 24 6a	.K.h.K.h.Nh.Nh\$j
0001bf10	8b 01 00 00 75 62 68 08	29 81 94 7d 94 28 68 0b	...ubh.)...} (h.
0001bf20	4b 01 68 0c 4b 01 68 0d	4e 68 1c 4e 68 24 6a 8b	K.h.K.h.Nh.Nh\$j.
0001bf30	01 00 00 75 62 68 08 29	81 94 7d 94 28 68 0b 4b	...ubh.)...} (h.K
0001bf40	01 68 0c 4b 01 68 0d 4e	68 1c 4e 68 24 6a 8b 01	.h.K.h.Nh.Nh\$j..
0001bf50	00 00 75 62 68 08 29 81	94 7d 94 28 68 0b 4b 01	...ubh.)...} (h.K.
0001bf60	68 0c 4b 01 68 0d 4e 68	1c 4e 68 24 6a 8b 01 00	h.K.h.Nh.Nh\$j...
0001bf70	00 75 62 68 08 29 81 94	7d 94 28 68 0b 4b 01 68	.ubh.)...} (h.K.h
0001bf80	0c 4b 01 68 0d 4e 68 1c	4e 68 24 6a 8b 01 00 00	.K.h.Nh.Nh\$j....
0001bf90	75 62 68 08 29 81 94 7d	94 28 68 0b 4b 01 68 0c	ubh.)...} (h.K.h.
0001bfa0	4b 01 68 0d 4e 68 1c 4e	68 24 6a 8b 01 00 00 75	K.h.Nh.Nh\$j....u
0001bfb0	62 68 08 29 81 94 7d 94	28 68 0b 4b 01 68 0c 4b	bh.)...} (h.K.h.K
0001bfc0	01 68 0d 4e 68 1c 4e 68	24 6a 8b 01 00 00 75 62	.h.Nh.Nh\$j....ub
0001bfd0	68 08 29 81 94 7d 94 28	68 0b 4b 01 68 0c 4b 01	h.)...} (h.K.h.K.
0001bfe0	68 0d 4e 68 1c 4e 68 24	6a 8b 01 00 00 75 62 68	h.Nh.Nh\$j....ubh
0001bff0	08 29 81 94 7d 94 28 68	0b 4b 01 68 0c 4b 01 68	.)...} (h.K.h.K.h
0001c000	0d 4e 68 1c 4e 68 24 6a	8b 01 00 00 75 62 68 08	.Nh.Nh\$j....ubh.
0001c010	29 81 94 7d 94 28 68 0b	4b 01 68 0c 4b 01 68 0d	)...) (h.K.h.K.h.
0001c020	4e 68 1c 4e 68 24 6a 8b	01 00 00 75 62 68 08 29	Nh.Nh\$j....ubh.)
0001c030	81 94 7d 94 28 68 0b 4b	01 68 0c 4b 01 68 0d 4e	...) (h.K.h.K.h.N
0001c040	68 1c 4e 68 24 6a 8b 01	00 00 75 62 68 08 29 81	h.Nh\$j....ubh.)
0001c050	94 7d 94 28 68 0b 4b 01	68 0c 4b 01 68 0d 4e 68	.) (h.K.h.K.h.Nh
0001c060	1c 4e 68 24 6a 8b 01 00	00 75 62 68 08 29 81 94	.Nh\$j....ubh.)...
0001c070	7d 94 28 68 0b 4b 01 68	0c 4b 01 68 0d 4e 68 1c	} (h.K.h.K.h.Nh.
0001c080	4e 68 24 6a 8b 01 00 00	75 62 68 08 29 81 94 7d	Nh\$j....ubh.)...
0001c090	94 28 68 0b 4b 01 68 0c	4b 01 68 0d 4e 68 1c 4e	.(h.K.h.K.h.Nh.N
0001c0a0	68 24 6a 8b 01 00 00 75	62 68 08 29 81 94 7d 94	h\$j....ubh.)...

0001c0b0	28 68 0b 4b 01 68 0c 4b	01 68 0d 4e 68 1c 4e 68	(h.K.h.K.h.Nh.Nh
0001c0c0	24 6a 8b 01 00 00 75 62	68 08 29 81 94 7d 94 28	\$j....ubh.)...}.(
0001c0d0	68 0b 4b 01 68 0c 4b 01	68 0d 4e 68 1c 4e 68 24	h.K.h.K.h.Nh.Nh\$
0001c0e0	6a 8b 01 00 00 75 62 68	08 29 81 94 7d 94 28 68	j....ubh.)...}.(h
0001c0f0	0b 4b 01 68 0c 4b 01 68	0d 4e 68 1c 4e 68 24 6a	.K.h.K.h.Nh.Nh\$j
0001c100	8b 01 00 00 75 62 68 08	29 81 94 7d 94 28 68 0b	....ubh.)...}.(h.
0001c110	4b 01 68 0c 4b 01 68 0d	4e 68 1c 4e 68 24 6a 8b	K.h.K.h.Nh.Nh\$j .
0001c120	01 00 00 75 62 68 08 29	81 94 7d 94 28 68 0b 4b	...ubh.)...}.(h.K
0001c130	01 68 0c 4b 01 68 0d 4e	68 1c 4e 68 24 6a 8b 01	.h.K.h.Nh.Nh\$j...
0001c140	00 00 75 62 68 08 29 81	94 7d 94 28 68 0b 4b 01	...ubh.)...}.(h.K.
0001c150	68 0c 4b 01 68 0d 4e 68	1c 4e 68 24 6a 8b 01 00	h.K.h.Nh.Nh\$j...
0001c160	00 75 62 68 08 29 81 94	7d 94 28 68 0b 4b 01 68	.ubh.)...}.(h.K.h
0001c170	0c 4b 01 68 0d 4e 68 1c	4e 68 24 6a 8b 01 00 00	.K.h.Nh.Nh\$j....
0001c180	75 62 68 08 29 81 94 7d	94 28 68 0b 4b 01 68 0c	ubh.)...}.(h.K.h.
0001c190	4b 01 68 0d 4e 68 1c 4e	68 24 6a 8b 01 00 00 75	K.h.Nh.Nh\$j....u
0001c1a0	62 68 08 29 81 94 7d 94	28 68 0b 4b 01 68 0c 4b	bh.)...}.(h.K.h.K
0001c1b0	01 68 0d 4e 68 1c 4e 68	24 6a 8b 01 00 00 75 62	.h.Nh.Nh\$j....ub
0001c1c0	68 08 29 81 94 7d 94 28	68 0b 4b 01 68 0c 4b 01	h.)...}.(h.K.h.K.
0001c1d0	68 0d 4e 68 1c 4e 68 24	6a 8b 01 00 00 75 62 68	h.Nh.Nh\$j....ubh
0001c1e0	08 29 81 94 7d 94 28 68	0b 4b 01 68 0c 4b 01 68	.)...}.(h.K.h.K.h
0001c1f0	0d 4e 68 1c 4e 68 24 6a	8b 01 00 00 75 62 68 08	.Nh.Nh\$j....ubh.
0001c200	29 81 94 7d 94 28 68 0b	4b 01 68 0c 4b 01 68 0d	)...) (h.K.h.K.h.
0001c210	4e 68 1c 4e 68 24 6a 8b	01 00 00 75 62 68 08 29	Nh.Nh\$j....ubh.)
0001c220	81 94 7d 94 28 68 0b 4b	01 68 0c 4b 01 68 0d 4e	...) (h.K.h.K.h.N
0001c230	68 1c 4e 68 24 6a 8b 01	00 00 75 62 68 08 29 81	h.Nh\$j....ubh.) .
0001c240	94 7d 94 28 68 0b 4b 01	68 0c 4b 01 68 0d 4e 68	.) (h.K.h.K.h.Nh
0001c250	1c 4e 68 24 6a 8b 01 00	00 75 62 68 08 29 81 94	.Nh\$j....ubh.)...
0001c260	7d 94 28 68 0b 4b 01 68	0c 4b 01 68 0d 4e 68 1c	} (h.K.h.K.h.Nh.
0001c270	4e 68 24 6a 8b 01 00 00	75 62 68 08 29 81 94 7d	Nh\$j....ubh.)...
0001c280	94 28 68 0b 4b 01 68 0c	4b 01 68 0d 4e 68 1c 4e	.(h.K.h.K.h.Nh.N
0001c290	68 24 6a 8b 01 00 00 75	62 68 08 29 81 94 7d 94	h\$j....ubh.)...}.
0001c2a0	28 68 0b 4b 01 68 0c 4b	01 68 0d 4e 68 1c 4e 68	(h.K.h.K.h.Nh.Nh
0001c2b0	24 6a 8b 01 00 00 75 62	68 08 29 81 94 7d 94 28	\$j....ubh.)...}.(
0001c2c0	68 0b 4b 01 68 0c 4b 01	68 0d 4e 68 1c 4e 68 24	h.K.h.K.h.Nh.Nh\$
0001c2d0	6a 8b 01 00 00 75 62 68	08 29 81 94 7d 94 28 68	j....ubh.)...}.(h
0001c2e0	0b 4b 01 68 0c 4b 01 68	0d 4e 68 1c 4e 68 24 6a	.K.h.K.h.Nh.Nh\$j
0001c2f0	8b 01 00 00 75 62 68 08	29 81 94 7d 94 28 68 0b	....ubh.)...}.(h.
0001c300	4b 01 68 0c 4b 01 68 0d	4e 68 1c 4e 68 24 6a 8b	K.h.K.h.Nh.Nh\$j .
0001c310	01 00 00 75 62 68 08 29	81 94 7d 94 28 68 0b 4b	...ubh.)...}.(h.K
0001c320	01 68 0c 4b 01 68 0d 4e	68 1c 4e 68 24 6a 8b 01	.h.K.h.Nh.Nh\$j...
0001c330	00 00 75 62 68 08 29 81	94 7d 94 28 68 0b 4b 01	...ubh.)...}.(h.K.
0001c340	68 0c 4b 01 68 0d 4e 68	1c 4e 68 24 6a 8b 01 00	h.K.h.Nh.Nh\$j...
0001c350	00 75 62 68 08 29 81 94	7d 94 28 68 0b 4b 01 68	.ubh.)...}.(h.K.h
0001c360	0c 4b 01 68 0d 4e 68 1c	4e 68 24 6a 8b 01 00 00	.K.h.Nh.Nh\$j....
0001c370	75 62 68 08 29 81 94 7d	94 28 68 0b 4b 01 68 0c	ubh.)...}.(h.K.h.
0001c380	4b 01 68 0d 4e 68 1c 4e	68 24 6a 8b 01 00 00 75	K.h.Nh.Nh\$j....u
0001c390	62 68 08 29 81 94 7d 94	28 68 0b 4b 01 68 0c 4b	bh.)...}.(h.K.h.K
0001c3a0	01 68 0d 4e 68 1c 4e 68	24 6a 8b 01 00 00 75 62	.h.Nh.Nh\$j....ub
0001c3b0	68 08 29 81 94 7d 94 28	68 0b 4b 01 68 0c 4b 01	h.)...}.(h.K.h.K.
0001c3c0	68 0d 4e 68 1c 4e 68 24	6a 8b 01 00 00 75 62 68	h.Nh.Nh\$j....ubh
0001c3d0	08 29 81 94 7d 94 28 68	0b 4b 01 68 0c 4b 01 68	.)...}.(h.K.h.K.h
0001c3e0	0d 4e 68 1c 4e 68 24 6a	8b 01 00 00 75 62 68 08	.Nh.Nh\$j....ubh.
0001c3f0	29 81 94 7d 94 28 68 0b	4b 01 68 0c 4b 01 68 0d	)...) (h.K.h.K.h.
0001c400	4e 68 1c 4e 68 24 6a 8b	01 00 00 75 62 68 08 29	Nh.Nh\$j....ubh.)
0001c410	81 94 7d 94 28 68 0b 4b	01 68 0c 4b 01 68 0d 4e	...) (h.K.h.K.h.N
0001c420	68 1c 4e 68 24 6a 8b 01	00 00 75 62 68 08 29 81	h.Nh\$j....ubh.) .
0001c430	94 7d 94 28 68 0b 4b 01	68 0c 4b 01 68 0d 4e 68	.) (h.K.h.K.h.Nh

0001c440 1c 4e 68 24 6a 8b 01 00 00 75 62 68 08 29 81 94 |.Nh\$j....ubh.)...|  
 0001c450 7d 94 28 68 0b 4b 01 68 0c 4b 01 68 0d 4e 68 1c |}.(h.K.h.K.h.Nh.|  
 0001c460 4e 68 24 6a 8b 01 00 00 75 62 68 08 29 81 94 7d |Nh\$j....ubh.)...}|  
 0001c470 94 28 68 0b 4b 01 68 0c 4b 01 68 0d 4e 68 1c 4e |.(h.K.h.K.h.Nh.N|  
 0001c480 68 24 6a 8b 01 00 00 75 62 68 08 29 81 94 7d 94 |h\$j....ubh.)...}|  
 0001c490 28 68 0b 4b 01 68 0c 4b 01 68 0d 4e 68 1c 4e 68 |(h.K.h.K.h.Nh.Nh|  
 0001c4a0 24 6a 8b 01 00 00 75 62 68 08 29 81 94 7d 94 28 |\$j....ubh.)...}|  
 0001c4b0 68 0b 4b 01 68 0c 4b 01 68 0d 4e 68 1c 4e 68 24 |h.K.h.K.h.Nh.Nh\$|  
 0001c4c0 6a 8b 01 00 00 75 62 68 08 29 81 94 7d 94 28 68 |j....ubh.)...}|(h|  
 0001c4d0 0b 4b 01 68 0c 4b 01 68 0d 4e 68 1c 4e 68 24 6a |.K.h.K.h.Nh.Nh\$j|  
 0001c4e0 8b 01 00 00 75 62 68 08 29 81 94 7d 94 28 68 0b |....ubh.)...}|(h.|  
 0001c4f0 4b 01 68 0c 4b 01 68 0d 4e 68 1c 4e 68 24 6a 8b |K.h.K.h.Nh.Nh\$j.|  
 0001c500 01 00 00 75 62 68 08 29 81 94 7d 94 28 68 0b 4b |....ubh.)...}|(h.K|  
 0001c510 01 68 0c 4b 01 68 0d 4e 68 1c 4e 68 24 6a 8b 01 |.h.K.h.Nh.Nh\$j...|  
 0001c520 00 00 75 62 68 08 29 81 94 7d 94 28 68 0b 4b 01 |..ubh.)...}|(h.K.|  
 0001c530 68 0c 4b 01 68 0d 4e 68 1c 4e 68 24 6a 8b 01 00 |h.K.h.Nh.Nh\$j...|  
 0001c540 00 75 62 68 08 29 81 94 7d 94 28 68 0b 4b 01 68 |.ubh.)...}|(h.K.h|  
 0001c550 0c 4b 01 68 0d 4e 68 1c 4e 68 24 6a 8b 01 00 00 |.K.h.Nh.Nh\$j....|  
 0001c560 75 62 68 08 29 81 94 7d 94 28 68 0b 4b 01 68 0c |ubh.)...}|(h.K.h.|  
 0001c570 4b 01 68 0d 4e 68 1c 4e 68 24 6a 8b 01 00 00 75 |K.h.Nh.Nh\$j....u|  
 0001c580 62 68 08 29 81 94 7d 94 28 68 0b 4b 01 68 0c 4b |bh.)...}|(h.K.h.K|  
 0001c590 01 68 0d 4e 68 1c 4e 68 24 6a 8b 01 00 00 75 62 |.h.Nh.Nh\$j....ub|  
 0001c5a0 68 08 29 81 94 7d 94 28 68 0b 4b 01 68 0c 4b 01 |h.)...}|(h.K.h.K.|  
 0001c5b0 68 0d 4e 68 1c 4e 68 24 6a 8b 01 00 00 75 62 68 |h.Nh.Nh\$j....ubh|  
 0001c5c0 08 29 81 94 7d 94 28 68 0b 4b 01 68 0c 4b 01 68 |.)...}|(h.K.h.K.h|  
 0001c5d0 0d 4e 68 1c 4e 68 24 6a 8b 01 00 00 75 62 68 08 |.Nh.Nh\$j....ubh.|  
 0001c5e0 29 81 94 7d 94 28 68 0b 4b 01 68 0c 4b 01 68 0d |)|...}|(h.K.h.K.h.|  
 0001c5f0 4e 68 1c 4e 68 24 6a 8b 01 00 00 75 62 68 08 29 |Nh.Nh\$j....ubh.)|  
 0001c600 81 94 7d 94 28 68 0b 4b 01 68 0c 4b 01 68 0d 4e |...}|(h.K.h.K.h.N|  
 0001c610 68 1c 4e 68 24 6a 8b 01 00 00 75 62 68 08 29 81 |h.Nh\$j....ubh.)...|  
 0001c620 94 7d 94 28 68 0b 4b 01 68 0c 4b 01 68 0d 4e 68 |.}|(h.K.h.K.h.Nh|  
 0001c630 1c 4e 68 24 6a 8b 01 00 00 75 62 68 08 29 81 94 |.Nh\$j....ubh.)...|  
 0001c640 7d 94 28 68 0b 4b 01 68 0c 4b 01 68 0d 4e 68 1c |}|(h.K.h.K.h.Nh.|  
 0001c650 4e 68 24 6a 8b 01 00 00 75 62 68 08 29 81 94 7d |Nh\$j....ubh.)...}|  
 0001c660 94 28 68 0b 4b 01 68 0c 4b 01 68 0d 4e 68 1c 4e |.(h.K.h.K.h.Nh.N|  
 0001c670 68 24 6a 8b 01 00 00 75 62 68 08 29 81 94 7d 94 |h\$j....ubh.)...}|  
 0001c680 28 68 0b 4b 01 68 0c 4b 01 68 0d 4e 68 1c 4e 68 |(h.K.h.K.h.Nh.Nh|  
 0001c690 24 6a a0 11 00 00 75 62 68 08 29 81 94 7d 94 28 |\$j....ubh.)...}|  
 0001c6a0 68 0b 4b 01 68 0c 4b 01 68 0d 4e 68 1c 4e 68 24 |h.K.h.K.h.Nh.Nh\$|  
 0001c6b0 6a a0 11 00 00 75 62 68 08 29 81 94 7d 94 28 68 |j....ubh.)...}|(h|  
 0001c6c0 0b 4b 01 68 0c 4b 01 68 0d 4e 68 1c 4e 68 24 6a |.K.h.K.h.Nh.Nh\$j|  
 0001c6d0 a5 11 00 00 75 62 68 08 29 81 94 7d 94 28 68 0b |....ubh.)...}|(h.|  
 0001c6e0 4b 01 68 0c 4b 01 68 0d 4e 68 1c 4e 68 24 6a a5 |K.h.K.h.Nh.Nh\$j...|  
 0001c6f0 11 00 00 75 62 68 08 29 81 94 7d 94 28 68 0b 4b |....ubh.)...}|(h.K|  
 0001c700 01 68 0c 4b 01 68 0d 4e 68 1c 4e 68 24 6a 2f 0a |.h.K.h.Nh.Nh\$j/.|  
 0001c710 00 00 75 62 68 08 29 81 94 7d 94 28 68 0b 4b 01 |..ubh.)...}|(h.K.|  
 0001c720 68 0c 4b 01 68 0d 4e 68 1c 4e 68 24 6a 2f 0a 00 |h.K.h.Nh.Nh\$j/.|  
 0001c730 00 75 62 68 08 29 81 94 7d 94 28 68 0b 4b 01 68 |.ubh.)...}|(h.K.h|  
 0001c740 0c 4b 01 68 0d 4e 68 1c 4e 68 24 6a 2f 0a 00 00 |.K.h.Nh.Nh\$j/.|  
 0001c750 75 62 68 08 29 81 94 7d 94 28 68 0b 4b 01 68 0c |ubh.)...}|(h.K.h.|  
 0001c760 4b 01 68 0d 4e 68 1c 4e 68 24 6a 2f 0a 00 00 75 |K.h.Nh.Nh\$j/.u|  
 0001c770 62 68 08 29 81 94 7d 94 28 68 0b 4b 01 68 0c 4b |bh.)...}|(h.K.h.K|  
 0001c780 01 68 0d 4e 68 1c 4e 68 24 6a 34 0a 00 00 75 62 |.h.Nh.Nh\$j4...ub|  
 0001c790 68 08 29 81 94 7d 94 28 68 0b 4b 01 68 0c 4b 01 |h.)...}|(h.K.h.K.|  
 0001c7a0 68 0d 4e 68 1c 4e 68 24 6a 34 0a 00 00 75 62 68 |h.Nh.Nh\$j4...ubh|  
 0001c7b0 08 29 81 94 7d 94 28 68 0b 4b 01 68 0c 4b 01 68 |.)...}|(h.K.h.K.h|  
 0001c7c0 0d 4e 68 1c 4e 68 24 6a 34 0a 00 00 75 62 68 08 |.Nh.Nh\$j4...ubh.|

0001c7d0 29 81 94 7d 94 28 68 0b 4b 01 68 0c 4b 01 68 0d |).}.(h.K.h.K.h.|  
 0001c7e0 4e 68 1c 4e 68 24 6a 34 0a 00 00 75 62 68 08 29 |Nh.Nh\$j4...ubh.)|  
 0001c7f0 81 94 7d 94 28 68 0b 4b 01 68 0c 4b 01 68 0d 4e |).}.(h.K.h.K.h.N|  
 0001c800 68 1c 4e 68 24 6a b2 11 00 00 75 62 68 08 29 81 |h.Nh\$j...ubh.)|. |  
 0001c810 94 7d 94 28 68 0b 4b 01 68 0c 4b 01 68 0d 4e 68 |}.(h.K.h.K.h.Nh|  
 0001c820 1c 4e 68 24 6a b2 11 00 00 75 62 68 08 29 81 94 |.Nh\$j...ubh.)... |  
 0001c830 7d 94 28 68 0b 4b 01 68 0c 4b 01 68 0d 4e 68 1c |}.(h.K.h.K.h.Nh.|  
 0001c840 4e 68 24 6a b7 11 00 00 75 62 68 08 29 81 94 7d |Nh\$j...ubh.)...}|  
 0001c850 94 28 68 0b 4b 01 68 0c 4b 01 68 0d 4e 68 1c 4e |.(h.K.h.K.h.Nh.N|  
 0001c860 68 24 6a b7 11 00 00 75 62 68 08 29 81 94 7d 94 |h\$j...ubh.)...}.|  
 0001c870 28 68 0b 4b 01 68 0c 4b 01 68 0d 4e 68 1c 4e 68 |(h.K.h.K.h.Nh.Nh|  
 0001c880 24 6a ed 03 00 00 75 62 68 08 29 81 94 7d 94 28 |\$j...ubh.)...}.( |  
 0001c890 68 0b 4b 01 68 0c 4b 01 68 0d 4e 68 1c 4e 68 24 |h.K.h.K.h.Nh.Nh\$|  
 0001c8a0 6a ed 03 00 00 75 62 68 08 29 81 94 7d 94 28 68 |j...ubh.)...}.(h |  
 0001c8b0 0b 4b 01 68 0c 4b 01 68 0d 4e 68 1c 4e 68 24 6a |.K.h.K.h.Nh.Nh\$j|  
 0001c8c0 ed 03 00 00 75 62 68 08 29 81 94 7d 94 28 68 0b |...ubh.)...}.(h. |  
 0001c8d0 4b 01 68 0c 4b 01 68 0d 4e 68 1c 4e 68 24 6a ed |K.h.K.h.Nh.Nh\$j.|  
 0001c8e0 03 00 00 75 62 68 08 29 81 94 7d 94 28 68 0b 4b |...ubh.)...}.(h.K |  
 0001c8f0 01 68 0c 4b 01 68 0d 4e 68 1c 4e 68 24 6a ed 03 |.h.K.h.Nh.Nh\$j... |  
 0001c900 00 00 75 62 68 08 29 81 94 7d 94 28 68 0b 4b 01 |...ubh.)...}.(h.K. |  
 0001c910 68 0c 4b 01 68 0d 4e 68 1c 4e 68 24 6a ed 03 00 |h.K.h.Nh.Nh\$j... |  
 0001c920 00 75 62 68 08 29 81 94 7d 94 28 68 0b 4b 01 68 |.ubh.)...}.(h.K.h |  
 0001c930 0c 4b 01 68 0d 4e 68 1c 4e 68 24 6a ed 03 00 00 |.K.h.Nh.Nh\$j... |  
 0001c940 75 62 68 08 29 81 94 7d 94 28 68 0b 4b 01 68 0c |ubh.)...}.(h.K.h. |  
 0001c950 4b 01 68 0d 4e 68 1c 4e 68 24 6a ed 03 00 00 75 |K.h.Nh.Nh\$j...u |  
 0001c960 62 68 08 29 81 94 7d 94 28 68 0b 4b 01 68 0c 4b |bh.)...}.(h.K.h.K |  
 0001c970 01 68 0d 4e 68 1c 4e 68 24 6a ed 03 00 00 75 62 |.h.Nh.Nh\$j...ub |  
 0001c980 68 08 29 81 94 7d 94 28 68 0b 4b 01 68 0c 4b 01 |h.)...}.(h.K.h.K. |  
 0001c990 68 0d 4e 68 1c 4e 68 24 6a ed 03 00 00 75 62 68 |h.Nh.Nh\$j...ubh |  
 0001c9a0 08 29 81 94 7d 94 28 68 0b 4b 01 68 0c 4b 01 68 |).}.(h.K.h.K.h |  
 0001c9b0 0d 4e 68 1c 4e 68 24 6a ed 03 00 00 75 62 68 08 |.Nh.Nh\$j...ubh. |  
 0001c9c0 29 81 94 7d 94 28 68 0b 4b 01 68 0c 4b 01 68 0d |).}.(h.K.h.K.h. |  
 0001c9d0 4e 68 1c 4e 68 24 6a ed 03 00 00 75 62 68 08 29 |Nh.Nh\$j...ubh.) |  
 0001c9e0 81 94 7d 94 28 68 0b 4b 01 68 0c 4b 01 68 0d 4e |).}.(h.K.h.K.h.N |  
 0001c9f0 68 1c 4e 68 24 6a ed 03 00 00 75 62 68 08 29 81 |h.Nh\$j...ubh.)|. |  
 0001ca00 94 7d 94 28 68 0b 4b 01 68 0c 4b 01 68 0d 4e 68 |}.(h.K.h.K.h.Nh |  
 0001ca10 1c 4e 68 24 6a ed 03 00 00 75 62 68 08 29 81 94 |.Nh\$j...ubh.)... |  
 0001ca20 7d 94 28 68 0b 4b 01 68 0c 4b 01 68 0d 4e 68 1c |}.(h.K.h.K.h.Nh. |  
 0001ca30 4e 68 24 6a ed 03 00 00 75 62 68 08 29 81 94 7d |Nh\$j...ubh.)...}|  
 0001ca40 94 28 68 0b 4b 01 68 0c 4b 01 68 0d 4e 68 1c 4e |.(h.K.h.K.h.Nh.N |  
 0001ca50 68 24 6a ed 03 00 00 75 62 68 08 29 81 94 7d 94 |h\$j...ubh.)...}.|  
 0001ca60 28 68 0b 4b 01 68 0c 4b 01 68 0d 4e 68 1c 4e 68 |(h.K.h.K.h.Nh.Nh |  
 0001ca70 24 6a 78 02 00 00 75 62 68 08 29 81 94 7d 94 28 |\$jx...ubh.)...}.( |  
 0001ca80 68 0b 4b 01 68 0c 4b 01 68 0d 4e 68 1c 4e 68 24 |h.K.h.K.h.Nh.Nh\$|  
 0001ca90 6a 78 02 00 00 75 62 68 08 29 81 94 7d 94 28 68 |jx...ubh.)...}.(h |  
 0001caa0 0b 4b 01 68 0c 4b 01 68 0d 4e 68 1c 4e 68 24 6a |.K.h.K.h.Nh.Nh\$j|  
 0001cab0 78 02 00 00 75 62 68 08 29 81 94 7d 94 28 68 0b |x...ubh.)...}.(h. |  
 0001cac0 4b 01 68 0c 4b 01 68 0d 4e 68 1c 4e 68 24 6a 78 |K.h.K.h.Nh.Nh\$jx|  
 0001cad0 02 00 00 75 62 68 08 29 81 94 7d 94 28 68 0b 4b |...ubh.)...}.(h.K |  
 0001cae0 01 68 0c 4b 01 68 0d 4e 68 1c 4e 68 24 6a 78 02 |.h.K.h.Nh.Nh\$jx. |  
 0001caf0 00 00 75 62 68 08 29 81 94 7d 94 28 68 0b 4b 01 |...ubh.)...}.(h.K. |  
 0001cb00 68 0c 4b 01 68 0d 4e 68 1c 4e 68 24 6a 78 02 00 |h.K.h.Nh.Nh\$jx... |  
 0001cb10 00 75 62 68 08 29 81 94 7d 94 28 68 0b 4b 01 68 |.ubh.)...}.(h.K.h |  
 0001cb20 0c 4b 01 68 0d 4e 68 1c 4e 68 24 6a 78 02 00 00 |.K.h.Nh.Nh\$jx... |  
 0001cb30 75 62 68 08 29 81 94 7d 94 28 68 0b 4b 01 68 0c |ubh.)...}.(h.K.h. |  
 0001cb40 4b 01 68 0d 4e 68 1c 4e 68 24 6a 78 02 00 00 75 |K.h.Nh.Nh\$jx...u |  
 0001cb50 62 68 08 29 81 94 7d 94 28 68 0b 4b 01 68 0c 4b |bh.)...}.(h.K.h.K |

0001cb60	01 68 0d 4e 68 1c 4e 68 24 6a 78 02 00 00 75 62	.h.Nh.Nh\$Jx...ub
0001cb70	68 08 29 81 94 7d 94 28 68 0b 4b 01 68 0c 4b 01	h.)...}.(h.K.h.K.
0001cb80	68 0d 4e 68 1c 4e 68 24 6a 78 02 00 00 75 62 68	h.Nh.Nh\$Jx...ubh
0001cb90	08 29 81 94 7d 94 28 68 0b 4b 01 68 0c 4b 01 68	.)...}.(h.K.h.K.h
0001cba0	0d 4e 68 1c 4e 68 24 6a 78 02 00 00 75 62 68 08	.Nh.Nh\$Jx...ubh.
0001cbb0	29 81 94 7d 94 28 68 0b 4b 01 68 0c 4b 01 68 0d	)...)}.(h.K.h.K.h.
0001cbc0	4e 68 1c 4e 68 24 6a 78 02 00 00 75 62 68 08 29	Nh.Nh\$Jx...ubh.)
0001cbd0	81 94 7d 94 28 68 0b 4b 01 68 0c 4b 01 68 0d 4e	...)}.(h.K.h.K.h.N
0001cbe0	68 1c 4e 68 24 6a 78 02 00 00 75 62 68 08 29 81	h.Nh\$Jx...ubh.) .
0001cbf0	94 7d 94 28 68 0b 4b 01 68 0c 4b 01 68 0d 4e 68	.)}.(h.K.h.K.h.Nh
0001cc00	1c 4e 68 24 6a 78 02 00 00 75 62 68 08 29 81 94	.Nh\$Jx...ubh.)...
0001cc10	7d 94 28 68 0b 4b 01 68 0c 4b 01 68 0d 4e 68 1c	}).(h.K.h.K.h.Nh.
0001cc20	4e 68 24 6a 78 02 00 00 75 62 68 08 29 81 94 7d	Nh\$Jx...ubh.)...}
0001cc30	94 28 68 0b 4b 01 68 0c 4b 01 68 0d 4e 68 1c 4e	.(h.K.h.K.h.Nh.N
0001cc40	68 24 6a 78 02 00 00 75 62 68 08 29 81 94 7d 94	h\$Jx...ubh.)...}
0001cc50	28 68 0b 4b 01 68 0c 4b 01 68 0d 4e 68 1c 4e 68	(h.K.h.K.h.Nh.Nh
0001cc60	24 6a 78 02 00 00 75 62 68 08 29 81 94 7d 94 28	\$Jx...ubh.)...} (
0001cc70	68 0b 4b 01 68 0c 4b 01 68 0d 4e 68 1c 4e 68 24	h.K.h.K.h.Nh.Nh\$
0001cc80	6a 78 02 00 00 75 62 68 08 29 81 94 7d 94 28 68	Jx...ubh.)...}.(h
0001cc90	0b 4b 01 68 0c 4b 01 68 0d 4e 68 1c 4e 68 24 6a	.K.h.K.h.Nh.Nh\$J
0001cca0	78 02 00 00 75 62 68 08 29 81 94 7d 94 28 68 0b	x...ubh.)...}.(h.
0001ccb0	4b 01 68 0c 4b 01 68 0d 4e 68 1c 4e 68 24 6a 78	K.h.K.h.Nh.Nh\$Jx
0001ccc0	02 00 00 75 62 68 08 29 81 94 7d 94 28 68 0b 4b	...ubh.)...}.(h.K
0001ccd0	01 68 0c 4b 01 68 0d 4e 68 1c 4e 68 24 6a 78 02	.h.K.h.Nh.Nh\$Jx.
0001cce0	00 00 75 62 68 08 29 81 94 7d 94 28 68 0b 4b 01	...ubh.)...}.(h.K.
0001ccf0	68 0c 4b 01 68 0d 4e 68 1c 4e 68 24 6a 78 02 00	h.K.h.Nh.Nh\$Jx...
0001cd00	00 75 62 68 08 29 81 94 7d 94 28 68 0b 4b 01 68	.ubh.)...}.(h.K.h
0001cd10	0c 4b 01 68 0d 4e 68 1c 4e 68 24 6a 78 02 00 00	.K.h.Nh.Nh\$Jx...
0001cd20	75 62 68 08 29 81 94 7d 94 28 68 0b 4b 01 68 0c	ubh.)...}.(h.K.h.
0001cd30	4b 01 68 0d 4e 68 1c 4e 68 24 6a 78 02 00 00 75	K.h.Nh.Nh\$Jx...u
0001cd40	62 68 08 29 81 94 7d 94 28 68 0b 4b 01 68 0c 4b	bh.)...}.(h.K.h.K
0001cd50	01 68 0d 4e 68 1c 4e 68 24 6a 78 02 00 00 75 62	.h.Nh.Nh\$Jx...ub
0001cd60	68 08 29 81 94 7d 94 28 68 0b 4b 01 68 0c 4b 01	h.)...}.(h.K.h.K.
0001cd70	68 0d 4e 68 1c 4e 68 24 6a 78 02 00 00 75 62 68	h.Nh.Nh\$Jx...ubh
0001cd80	08 29 81 94 7d 94 28 68 0b 4b 01 68 0c 4b 01 68	.)...}.(h.K.h.K.h
0001cd90	0d 4e 68 1c 4e 68 24 6a 78 02 00 00 75 62 68 08	.Nh.Nh\$Jx...ubh.
0001cda0	29 81 94 7d 94 28 68 0b 4b 01 68 0c 4b 01 68 0d	)...)}.(h.K.h.K.h.
0001cdb0	4e 68 1c 4e 68 24 6a 78 02 00 00 75 62 68 08 29	Nh.Nh\$Jx...ubh.)
0001cdc0	81 94 7d 94 28 68 0b 4b 01 68 0c 4b 01 68 0d 4e	...)}.(h.K.h.K.h.N
0001cdd0	68 1c 4e 68 24 6a 78 02 00 00 75 62 68 08 29 81	h.Nh\$Jx...ubh.) .
0001cde0	94 7d 94 28 68 0b 4b 01 68 0c 4b 01 68 0d 4e 68	.)}.(h.K.h.K.h.Nh
0001cdf0	1c 4e 68 24 6a 78 02 00 00 75 62 68 08 29 81 94	.Nh\$Jx...ubh.)...
0001ce00	7d 94 28 68 0b 4b 01 68 0c 4b 01 68 0d 4e 68 1c	}).(h.K.h.K.h.Nh.
0001ce10	4e 68 24 6a 78 02 00 00 75 62 68 08 29 81 94 7d	Nh\$Jx...ubh.)...}
0001ce20	94 28 68 0b 4b 01 68 0c 4b 01 68 0d 4e 68 1c 4e	.(h.K.h.K.h.Nh.N
0001ce30	68 24 6a 78 02 00 00 75 62 68 08 29 81 94 7d 94	h\$Jx...ubh.)...}
0001ce40	28 68 0b 4b 01 68 0c 4b 01 68 0d 4e 68 1c 4e 68	(h.K.h.K.h.Nh.Nh
0001ce50	24 6a 59 0a 00 00 75 62 68 08 29 81 94 7d 94 28	\$jY...ubh.)...} (
0001ce60	68 0b 4b 01 68 0c 4b 01 68 0d 4e 68 1c 4e 68 24	h.K.h.K.h.Nh.Nh\$
0001ce70	6a 59 0a 00 00 75 62 68 08 29 81 94 7d 94 28 68	jY...ubh.)...}.(h
0001ce80	0b 4b 01 68 0c 4b 01 68 0d 4e 68 1c 4e 68 24 6a	.K.h.K.h.Nh.Nh\$J
0001ce90	59 0a 00 00 75 62 68 08 29 81 94 7d 94 28 68 0b	Y...ubh.)...}.(h.
0001cea0	4b 01 68 0c 4b 01 68 0d 4e 68 1c 4e 68 24 6a 59	K.h.K.h.Nh.Nh\$jY
0001ceb0	0a 00 00 75 62 68 08 29 81 94 7d 94 28 68 0b 4b	...ubh.)...}.(h.K
0001cec0	01 68 0c 4b 01 68 0d 4e 68 1c 4e 68 24 6a 5e 0a	.h.K.h.Nh.Nh\$j^ .
0001ced0	00 00 75 62 68 08 29 81 94 7d 94 28 68 0b 4b 01	...ubh.)...}.(h.K.
0001cee0	68 0c 4b 01 68 0d 4e 68 1c 4e 68 24 6a 5e 0a 00	h.K.h.Nh.Nh\$j^...



0001cef0	00 75 62 68 08 29 81 94	7d 94 28 68 0b 4b 01 68	.ubh.)...}.(h.K.h
0001cf00	0c 4b 01 68 0d 4e 68 1c	4e 68 24 6a 5e 0a 00 00	.K.h.Nh.Nh\$^j...
0001cf10	75 62 68 08 29 81 94 7d	94 28 68 0b 4b 01 68 0c	ubh.)...}.(h.K.h.
0001cf20	4b 01 68 0d 4e 68 1c 4e	68 24 6a 5e 0a 00 00 75	K.h.Nh.Nh\$^j...u
0001cf30	62 68 08 29 81 94 7d 94	28 68 0b 4b 01 68 0c 4b	bh.)...}.(h.K.h.K
0001cf40	01 68 0d 4e 68 1c 4e 68	24 6a 54 06 00 00 75 62	.h.Nh.Nh\$^jT...ub
0001cf50	68 08 29 81 94 7d 94 28	68 0b 4b 01 68 0c 4b 01	h.)...}.(h.K.h.K.
0001cf60	68 0d 4e 68 1c 4e 68 24	6a 54 06 00 00 75 62 68	h.Nh.Nh\$^jT...ubh
0001cf70	08 29 81 94 7d 94 28 68	0b 4b 01 68 0c 4b 01 68	.)...}.(h.K.h.K.h
0001cf80	0d 4e 68 1c 4e 68 24 6a	54 06 00 00 75 62 68 08	.Nh.Nh\$^jT...ubh.
0001cf90	29 81 94 7d 94 28 68 0b	4b 01 68 0c 4b 01 68 0d	)...}.(h.K.h.K.h.
0001cfa0	4e 68 1c 4e 68 24 6a 54	06 00 00 75 62 68 08 29	Nh.Nh\$^jT...ubh.)
0001cfb0	81 94 7d 94 28 68 0b 4b	01 68 0c 4b 01 68 0d 4e	...}.(h.K.h.K.h.N
0001cfc0	68 1c 4e 68 24 6a 54 06	00 00 75 62 68 08 29 81	h.Nh\$^jT...ubh.)
0001cfd0	94 7d 94 28 68 0b 4b 01	68 0c 4b 01 68 0d 4e 68	.)...}.(h.K.h.K.h.Nh
0001cfe0	1c 4e 68 24 6a 54 06 00	00 75 62 68 08 29 81 94	.Nh\$^jT...ubh.)...
0001cff0	7d 94 28 68 0b 4b 01 68	0c 4b 01 68 0d 4e 68 1c	}...}.(h.K.h.K.h.Nh.
0001d000	4e 68 24 6a 54 06 00 00	75 62 68 08 29 81 94 7d	Nh\$^jT...ubh.)...}
0001d010	94 28 68 0b 4b 01 68 0c	4b 01 68 0d 4e 68 1c 4e	.(h.K.h.K.h.Nh.N
0001d020	68 24 6a 54 06 00 00 75	62 68 08 29 81 94 7d 94	h\$^jT...ubh.)...}
0001d030	28 68 0b 4b 01 68 0c 4b	01 68 0d 4e 68 1c 4e 68	...}.(h.K.h.K.h.Nh.Nh
0001d040	24 6a 59 06 00 00 75 62	68 08 29 81 94 7d 94 28	\$jY...ubh.)...}(
0001d050	68 0b 4b 01 68 0c 4b 01	68 0d 4e 68 1c 4e 68 24	h.K.h.K.h.Nh.Nh\$
0001d060	6a 59 06 00 00 75 62 68	08 29 81 94 7d 94 28 68	jY...ubh.)...}.(h
0001d070	0b 4b 01 68 0c 4b 01 68	0d 4e 68 1c 4e 68 24 6a	.K.h.K.h.Nh.Nh\$^j
0001d080	59 06 00 00 75 62 68 08	29 81 94 7d 94 28 68 0b	Y...ubh.)...}.(h.
0001d090	4b 01 68 0c 4b 01 68 0d	4e 68 1c 4e 68 24 6a 59	K.h.K.h.Nh.Nh\$^jY
0001d0a0	06 00 00 75 62 68 08 29	81 94 7d 94 28 68 0b 4b	...ubh.)...}.(h.K
0001d0b0	01 68 0c 4b 01 68 0d 4e	68 1c 4e 68 24 6a 59 06	.h.K.h.Nh.Nh\$^jY.
0001d0c0	00 00 75 62 68 08 29 81	94 7d 94 28 68 0b 4b 01	...ubh.)...}.(h.K.
0001d0d0	68 0c 4b 01 68 0d 4e 68	1c 4e 68 24 6a 59 06 00	h.K.h.Nh.Nh\$^jY...
0001d0e0	00 75 62 68 08 29 81 94	7d 94 28 68 0b 4b 01 68	.ubh.)...}.(h.K.h
0001d0f0	0c 4b 01 68 0d 4e 68 1c	4e 68 24 6a 59 06 00 00	.K.h.Nh.Nh\$^jY...
0001d100	75 62 68 08 29 81 94 7d	94 28 68 0b 4b 01 68 0c	ubh.)...}.(h.K.h.
0001d110	4b 01 68 0d 4e 68 1c 4e	68 24 6a 59 06 00 00 75	K.h.Nh.Nh\$^jY...u
0001d120	62 68 08 29 81 94 7d 94	28 68 0b 4b 01 68 0c 4b	bh.)...}.(h.K.h.K
0001d130	01 68 0d 4e 68 1c 4e 68	24 6a 5e 06 00 00 75 62	.h.Nh.Nh\$^j...ub
0001d140	68 08 29 81 94 7d 94 28	68 0b 4b 01 68 0c 4b 01	h.)...}.(h.K.h.K.
0001d150	68 0d 4e 68 1c 4e 68 24	6a 5e 06 00 00 75 62 68	h.Nh.Nh\$^j...ubh
0001d160	08 29 81 94 7d 94 28 68	0b 4b 01 68 0c 4b 01 68	.)...}.(h.K.h.K.h
0001d170	0d 4e 68 1c 4e 68 24 6a	5e 06 00 00 75 62 68 08	.Nh.Nh\$^j...ubh.
0001d180	29 81 94 7d 94 28 68 0b	4b 01 68 0c 4b 01 68 0d	)...}.(h.K.h.K.h.
0001d190	4e 68 1c 4e 68 24 6a 5e	06 00 00 75 62 68 08 29	Nh.Nh\$^j...ubh.)
0001d1a0	81 94 7d 94 28 68 0b 4b	01 68 0c 4b 01 68 0d 4e	...}.(h.K.h.K.h.N
0001d1b0	68 1c 4e 68 24 6a 5e 06	00 00 75 62 68 08 29 81	h.Nh\$^j...ubh.)
0001d1c0	94 7d 94 28 68 0b 4b 01	68 0c 4b 01 68 0d 4e 68	.)...}.(h.K.h.K.h.Nh
0001d1d0	1c 4e 68 24 6a 5e 06 00	00 75 62 68 08 29 81 94	.Nh\$^j...ubh.)...
0001d1e0	7d 94 28 68 0b 4b 01 68	0c 4b 01 68 0d 4e 68 1c	}...}.(h.K.h.K.h.Nh.
0001d1f0	4e 68 24 6a 5e 06 00 00	75 62 68 08 29 81 94 7d	Nh\$^j...ubh.)...}
0001d200	94 28 68 0b 4b 01 68 0c	4b 01 68 0d 4e 68 1c 4e	.(h.K.h.K.h.Nh.N
0001d210	68 24 6a 5e 06 00 00 75	62 68 08 29 81 94 7d 94	h\$^j...ubh.)...}
0001d220	28 68 0b 4b 01 68 0c 4b	01 68 0d 4e 68 1c 4e 68	...}.(h.K.h.K.h.Nh.Nh
0001d230	24 6a 06 04 00 00 75 62	68 08 29 81 94 7d 94 28	\$j...ubh.)...}(
0001d240	68 0b 4b 01 68 0c 4b 01	68 0d 4e 68 1c 4e 68 24	h.K.h.K.h.Nh.Nh\$
0001d250	6a 06 04 00 00 75 62 68	08 29 81 94 7d 94 28 68	j...ubh.)...}.(h
0001d260	0b 4b 01 68 0c 4b 01 68	0d 4e 68 1c 4e 68 24 6a	.K.h.K.h.Nh.Nh\$^j
0001d270	06 04 00 00 75 62 68 08	29 81 94 7d 94 28 68 0b	...ubh.)...}.(h.

0001d280	4b 01 68 0c 4b 01 68 0d 4e 68 1c 4e 68 24 6a 06	K.h.K.h.Nh.Nh\$j.
0001d290	04 00 00 75 62 68 08 29 81 94 7d 94 28 68 0b 4b	...ubh.)...}.(h.K
0001d2a0	01 68 0c 4b 01 68 0d 4e 68 1c 4e 68 24 6a 06 04	.h.K.h.Nh.Nh\$j...
0001d2b0	00 00 75 62 68 08 29 81 94 7d 94 28 68 0b 4b 01	...ubh.)...}.(h.K.
0001d2c0	68 0c 4b 01 68 0d 4e 68 1c 4e 68 24 6a 06 04 00	h.K.h.Nh.Nh\$j...
0001d2d0	00 75 62 68 08 29 81 94 7d 94 28 68 0b 4b 01 68	.ubh.)...}.(h.K.h
0001d2e0	0c 4b 01 68 0d 4e 68 1c 4e 68 24 6a 06 04 00 00	.K.h.Nh.Nh\$j....
0001d2f0	75 62 68 08 29 81 94 7d 94 28 68 0b 4b 01 68 0c	ubh.)...}.(h.K.h.
0001d300	4b 01 68 0d 4e 68 1c 4e 68 24 6a 06 04 00 00 75	K.h.Nh.Nh\$j....u
0001d310	62 68 08 29 81 94 7d 94 28 68 0b 4b 01 68 0c 4b	bh.)...}.(h.K.h.K
0001d320	01 68 0d 4e 68 1c 4e 68 24 6a 06 04 00 00 75 62	.h.Nh.Nh\$j....ub
0001d330	68 08 29 81 94 7d 94 28 68 0b 4b 01 68 0c 4b 01	h.)...}.(h.K.h.K.
0001d340	68 0d 4e 68 1c 4e 68 24 6a 06 04 00 00 75 62 68	h.Nh.Nh\$j....ubh
0001d350	08 29 81 94 7d 94 28 68 0b 4b 01 68 0c 4b 01 68	.)...}.(h.K.h.K.h
0001d360	0d 4e 68 1c 4e 68 24 6a 06 04 00 00 75 62 68 08	.Nh.Nh\$j....ubh.
0001d370	29 81 94 7d 94 28 68 0b 4b 01 68 0c 4b 01 68 0d	)...) (h.K.h.K.h.
0001d380	4e 68 1c 4e 68 24 6a 06 04 00 00 75 62 68 08 29	Nh.Nh\$j....ubh.)
0001d390	81 94 7d 94 28 68 0b 4b 01 68 0c 4b 01 68 0d 4e	...) (h.K.h.K.h.N
0001d3a0	68 1c 4e 68 24 6a 06 04 00 00 75 62 68 08 29 81	h.Nh\$j....ubh.)
0001d3b0	94 7d 94 28 68 0b 4b 01 68 0c 4b 01 68 0d 4e 68	.) (h.K.h.K.h.Nh
0001d3c0	1c 4e 68 24 6a 06 04 00 00 75 62 68 08 29 81 94	.Nh\$j....ubh.)...
0001d3d0	7d 94 28 68 0b 4b 01 68 0c 4b 01 68 0d 4e 68 1c	} (h.K.h.K.h.Nh.
0001d3e0	4e 68 24 6a 06 04 00 00 75 62 68 08 29 81 94 7d	Nh\$j....ubh.)...
0001d3f0	94 28 68 0b 4b 01 68 0c 4b 01 68 0d 4e 68 1c 4e	(h.K.h.K.h.Nh.N
0001d400	68 24 6a 06 04 00 00 75 62 68 08 29 81 94 7d 94	h\$j....ubh.)...
0001d410	28 68 0b 4b 01 68 0c 4b 01 68 0d 4e 68 1c 4e 68	(h.K.h.K.h.Nh.Nh
0001d420	24 6a 1c 12 00 00 75 62 68 08 29 81 94 7d 94 28	\$j....ubh.)...} (
0001d430	68 0b 4b 01 68 0c 4b 01 68 0d 4e 68 1c 4e 68 24	h.K.h.K.h.Nh.Nh\$
0001d440	6a 1c 12 00 00 75 62 68 08 29 81 94 7d 94 28 68	j....ubh.)...} (h
0001d450	0b 4b 01 68 0c 4b 01 68 0d 4e 68 1c 4e 68 24 6a	.K.h.K.h.Nh.Nh\$j
0001d460	21 12 00 00 75 62 68 08 29 81 94 7d 94 28 68 0b	! ...ubh.)...} (h.
0001d470	4b 01 68 0c 4b 01 68 0d 4e 68 1c 4e 68 24 6a 21	K.h.K.h.Nh.Nh\$j!
0001d480	12 00 00 75 62 68 08 29 81 94 7d 94 28 68 0b 4b	...ubh.)...} (h.K
0001d490	01 68 0c 4b 01 68 0d 4e 68 1c 4e 68 24 68 10 68	.h.K.h.Nh.Nh\$h.h
0001d4a0	91 43 08 01 00 00 00 00 00 00 00 94 86 94 52 94	.C.....R.
0001d4b0	75 62 68 08 29 81 94 7d 94 28 68 0b 4b 01 68 0c	ubh.)...} (h.K.h.
0001d4c0	4b 01 68 0d 4e 68 1c 4e 68 24 68 10 68 91 43 08	K.h.Nh.Nh\$h.h.C.
0001d4d0	00 00 00 00 00 00 00 00 94 86 94 52 94 75 62 68	.....R.ubh
0001d4e0	08 29 81 94 7d 94 28 68 0b 4b 01 68 0c 4b 01 68	.)...} (h.K.h.K.h
0001d4f0	0d 4e 68 1c 4e 68 24 6a 2e 12 00 00 75 62 68 08	.Nh.Nh\$j....ubh.
0001d500	29 81 94 7d 94 28 68 0b 4b 01 68 0c 4b 01 68 0d	)...) (h.K.h.K.h.
0001d510	4e 68 1c 4e 68 24 6a 2e 12 00 00 75 62 68 08 29	Nh.Nh\$j....ubh.)
0001d520	81 94 7d 94 28 68 0b 4b 01 68 0c 4b 01 68 0d 4e	...) (h.K.h.K.h.N
0001d530	68 1c 4e 68 24 6a 87 0a 00 00 75 62 68 08 29 81	h.Nh\$j....ubh.)
0001d540	94 7d 94 28 68 0b 4b 01 68 0c 4b 01 68 0d 4e 68	.) (h.K.h.K.h.Nh
0001d550	1c 4e 68 24 6a 87 0a 00 00 75 62 68 08 29 81 94	.Nh\$j....ubh.)...
0001d560	7d 94 28 68 0b 4b 01 68 0c 4b 01 68 0d 4e 68 1c	} (h.K.h.K.h.Nh.
0001d570	4e 68 24 6a 87 0a 00 00 75 62 68 08 29 81 94 7d	Nh\$j....ubh.)...
0001d580	94 28 68 0b 4b 01 68 0c 4b 01 68 0d 4e 68 1c 4e	(h.K.h.K.h.Nh.N
0001d590	68 24 6a 87 0a 00 00 75 62 68 08 29 81 94 7d 94	h\$j....ubh.)...
0001d5a0	28 68 0b 4b 01 68 0c 4b 01 68 0d 4e 68 1c 4e 68	(h.K.h.K.h.Nh.Nh
0001d5b0	24 6a 8c 0a 00 00 75 62 68 08 29 81 94 7d 94 28	\$j....ubh.)...} (
0001d5c0	68 0b 4b 01 68 0c 4b 01 68 0d 4e 68 1c 4e 68 24	h.K.h.K.h.Nh.Nh\$
0001d5d0	6a 8c 0a 00 00 75 62 68 08 29 81 94 7d 94 28 68	j....ubh.)...} (h
0001d5e0	0b 4b 01 68 0c 4b 01 68 0d 4e 68 1c 4e 68 24 6a	.K.h.K.h.Nh.Nh\$j
0001d5f0	8c 0a 00 00 75 62 68 08 29 81 94 7d 94 28 68 0b	...ubh.)...} (h.
0001d600	4b 01 68 0c 4b 01 68 0d 4e 68 1c 4e 68 24 6a 8c	K.h.K.h.Nh.Nh\$j.

















```

0001ef00 4e 68 24 68 95 75 62 68 08 29 81 94 7d 94 28 68 |Nh$h.ubh.)..}.(h|
0001ef10 0b 4b 01 68 0c 4b 01 68 0d 4e 68 1c 4e 68 24 68 |.K.h.K.h.Nh.Nh$h|
0001ef20 95 75 62 68 08 29 81 94 7d 94 28 68 0b 4b 01 68 |.ubh.)..}.(h.K.h|
0001ef30 0c 4b 01 68 0d 4e 68 1c 4e 68 24 68 95 75 62 68 |.K.h.Nh.Nh$h.ubh|
0001ef40 08 29 81 94 7d 94 28 68 0b 4b 01 68 0c 4b 01 68 |.)..}.(h.K.h.K.h|
0001ef50 0d 4e 68 1c 4e 68 24 68 95 75 62 68 08 29 81 94 |.Nh.Nh$h.ubh.)..|
0001ef60 7d 94 28 68 0b 4b 01 68 0c 4b 01 68 0d 4e 68 1c |}.(h.K.h.K.h.Nh.|
0001ef70 4e 68 24 68 95 75 62 68 08 29 81 94 7d 94 28 68 |Nh$h.ubh.)..}.(h|
0001ef80 0b 4b 01 68 0c 4b 01 68 0d 4e 68 1c 4e 68 24 68 |.K.h.K.h.Nh.Nh$h|
0001ef90 95 75 62 68 08 29 81 94 7d 94 28 68 0b 4b 01 68 |.ubh.)..}.(h.K.h|
0001efa0 0c 4b 01 68 0d 4e 68 1c 4e 68 24 68 95 75 62 68 |.K.h.Nh.Nh$h.ubh|
0001efb0 08 29 81 94 7d 94 28 68 0b 4b 01 68 0c 4b 01 68 |.)..}.(h.K.h.K.h|
0001efc0 0d 4e 68 1c 4e 68 24 68 95 75 62 68 08 29 81 94 |.Nh.Nh$h.ubh.)..|
0001efd0 7d 94 28 68 0b 4b 01 68 0c 4b 01 68 0d 4e 68 1c |}.(h.K.h.K.h.Nh.|
0001efe0 4e 68 24 68 95 75 62 68 08 29 81 94 7d 94 28 68 |Nh$h.ubh.)..}.(h|
0001eff0 0b 4b 01 68 0c 4b 01 68 0d 4e 68 1c 4e 68 24 68 |.K.h.K.h.Nh.Nh$h|
0001f000 95 75 62 68 08 29 81 94 7d 94 28 68 0b 4b 01 68 |.ubh.)..}.(h.K.h|
0001f010 0c 4b 01 68 0d 4e 68 1c 4e 68 24 68 95 75 62 68 |.K.h.Nh.Nh$h.ubh|
0001f020 08 29 81 94 7d 94 28 68 0b 4b 01 68 0c 4b 01 68 |.)..}.(h.K.h.K.h|
0001f030 0d 4e 68 1c 4e 68 24 68 95 75 62 68 08 29 81 94 |.Nh.Nh$h.ubh.)..|
0001f040 7d 94 28 68 0b 4b 01 68 0c 4b 01 68 0d 4e 68 1c |}.(h.K.h.K.h.Nh.|
0001f050 4e 68 24 68 95 75 62 68 08 29 81 94 7d 94 28 68 |Nh$h.ubh.)..}.(h|
0001f060 0b 4b 01 68 0c 4b 01 68 0d 4e 68 1c 4e 68 24 68 |.K.h.K.h.Nh.Nh$h|
0001f070 95 75 62 68 08 29 81 94 7d 94 28 68 0b 4b 01 68 |.ubh.)..}.(h.K.h|
0001f080 0c 4b 01 68 0d 4e 68 1c 4e 68 24 68 95 75 62 68 |.K.h.Nh.Nh$h.ubh|
0001f090 08 29 81 94 7d 94 28 68 0b 4b 01 68 0c 4b 01 68 |.)..}.(h.K.h.K.h|
0001f0a0 0d 4e 68 1c 4e 68 24 68 95 75 62 68 08 29 81 94 |.Nh.Nh$h.ubh.)..|
0001f0b0 7d 94 28 68 0b 4b 01 68 0c 4b 01 68 0d 4e 68 1c |}.(h.K.h.K.h.Nh.|
0001f0c0 4e 68 24 68 95 75 62 68 08 29 81 94 7d 94 28 68 |Nh$h.ubh.)..}.(h|
0001f0d0 0b 4b 01 68 0c 4b 01 68 0d 4e 68 1c 4e 68 24 68 |.K.h.K.h.Nh.Nh$h|
0001f0e0 95 75 62 68 08 29 81 94 7d 94 28 68 0b 4b 01 68 |.ubh.)..}.(h.K.h|
0001f0f0 0c 4b 01 68 0d 4e 68 1c 4e 68 24 68 95 75 62 68 |.K.h.Nh.Nh$h.ubh|
0001f100 08 29 81 94 7d 94 28 68 0b 4b 01 68 0c 4b 01 68 |.)..}.(h.K.h.K.h|
0001f110 0d 4e 68 1c 4e 68 24 68 95 75 62 68 08 29 81 94 |.Nh.Nh$h.ubh.)..|
0001f120 7d 94 28 68 0b 4b 01 68 0c 4b 01 68 0d 4e 68 1c |}.(h.K.h.K.h.Nh.|
0001f130 4e 68 24 68 95 75 62 68 08 29 81 94 7d 94 28 68 |Nh$h.ubh.)..}.(h|
0001f140 0b 4b 01 68 0c 4b 01 68 0d 4e 68 1c 4e 68 24 68 |.K.h.K.h.Nh.Nh$h|
0001f150 95 75 62 68 08 29 81 94 7d 94 28 68 0b 4b 01 68 |.ubh.)..}.(h.K.h|
0001f160 0c 4b 01 68 0d 4e 68 1c 4e 68 24 68 95 75 62 68 |.K.h.Nh.Nh$h.ubh|
0001f170 08 29 81 94 7d 94 28 68 0b 4b 01 68 0c 4b 01 68 |.)..}.(h.K.h.K.h|
0001f180 0d 4e 68 1c 4e 68 24 68 95 75 62 68 08 29 81 94 |.Nh.Nh$h.ubh.)..|
0001f190 7d 94 28 68 0b 4b 01 68 0c 4b 01 68 0d 4e 68 1c |}.(h.K.h.K.h.Nh.|
0001f1a0 4e 68 24 68 95 75 62 68 08 29 81 94 7d 94 28 68 |Nh$h.ubh.)..}.(h|
0001f1b0 0b 4b 01 68 0c 4b 01 68 0d 4e 68 1c 4e 68 24 68 |.K.h.K.h.Nh.Nh$h|
0001f1c0 95 75 62 68 08 29 81 94 7d 94 28 68 0b 4b 01 68 |.ubh.)..}.(h.K.h|
0001f1d0 0c 4b 01 68 0d 4e 68 1c 4e 68 24 68 95 75 62 68 |.K.h.Nh.Nh$h.ubh|
0001f1e0 08 29 81 94 7d 94 28 68 0b 4b 01 68 0c 4b 01 68 |.)..}.(h.K.h.K.h|
0001f1f0 0d 4e 68 1c 4e 68 24 68 95 75 62 68 08 29 81 94 |.Nh.Nh$h.ubh.)..|
0001f200 7d 94 28 68 0b 4b 01 68 0c 4b 01 68 0d 4e 68 1c |}.(h.K.h.K.h.Nh.|
0001f210 4e 68 24 68 95 75 62 65 8c 11 6d 61 78 5f 66 65 |Nh$h.ube..max_fe|
0001f220 61 74 75 72 65 5f 69 6e 64 65 78 94 4b 0e 8c 0d |ature_index.K...|
0001f230 6d 61 78 5f 74 68 72 65 73 68 6f 6c 64 94 6a 0e |max_threshold.j.|
0001f240 02 00 00 8c 09 6d 61 78 5f 76 61 6c 75 65 94 4b |....max_value.K|
0001f250 01 75 62 2e |.ub.|
0001f254

```

## **APÊNDICE D – Artigo Científico**

Este apêndice apresenta um artigo sobre o trabalho desenvolvido, formatado seguindo as normas da Sociedade Brasileira de Computação.

# Desenvolvimento de Arquiteturas Dedicadas para Inferência em Modelos Baseados em Árvores

André William Régis<sup>1</sup>, Ismael Seidel<sup>1</sup>, Mateus Grellert<sup>2</sup>

<sup>1</sup>Departamento de Informática e Estatística  
Universidade Federal de Santa Catarina (UFSC)  
Florianópolis – SC – Brazil

<sup>2</sup>Instituto de Informática  
Universidade Federal do Rio Grande do Sul (UFRGS)  
Porto Alegre – RS – Brazil

**Abstract.** *There is a growing demand for implementing machine learning on energy efficient hardware. Tree-based models are among the most popular and computationally inexpensive, although with few hardware studies. Therefore, this work proposes to develop reprogrammable architectures for inference in tree-based models. The training set covers mental health diagnoses by exemplifying an area with emerging use of machine learning, in addition to benefiting from processing through mobile devices. The models were trained using a BSD licensed library. The proposal was achieved with a configurable architecture that makes use of pipeline techniques.*

**Resumo.** *Existe uma demanda crescente por implementação de aprendizado de máquina em hardware que prezam eficiência energética. Modelos baseados em árvores estão dentre os mais populares e baratos computacionalmente, ainda que com poucos estudos em hardware. Portanto esse trabalho propõe desenvolver arquiteturas reprogramáveis para a inferência em modelos baseados em árvore. O conjunto de treinamento abrange diagnósticos da área da saúde mental por exemplificar uma área com uso emergente de aprendizado de máquina, além de se beneficiar do processamento através de dispositivos móveis. Os modelos foram treinados através de uma biblioteca de licença BSD. A proposta foi atingida com uma arquitetura configurável que faz uso de técnicas de pipeline.*

## 1. Introdução

A área emergente de ML (*Machine Learning*) está crescendo cada vez mais na pesquisa e desenvolvimento. Isso é facilmente comprovado através de uma busca por bases de artigos científicos como Google Scholar ou Scopus. A título de exemplo, uma pesquisa realizada em agosto de 2022 no Scopus utilizando o termo chave "Machine Learning" encontrou apenas aproximadamente 37 mil resultados publicados entre 2001 e 2010, enquanto que encontrou aproximadamente 246 mil resultados entre 2011 e 2020.

Técnicas de *ML* são utilizadas para encontrar soluções aproximadas para problemas complexos em que há uma grande quantidade de dados para ser processada, como visão computacional, ou quando não é possível acessar todas as variáveis do problema. É muito análogo a como funciona o aprendizado humano, uma vez que uma pessoa não necessita saber o comprimento exato de um caminho para percorrê-lo e nem verificar todos os cachorros existentes para aprender o que é um cachorro.

O ser humano ainda é um objeto de estudo muito distante de ser entendido por completo. A área da saúde avança seus estudos nessa direção, mas vem encontrando dificuldades em modelar seus problemas. A área de saúde mental em particular exige um grande esforço para coletar dados e categorizá-los [Garcia-Ceja et al. 2018]. Exemplos de uso são a detecção de estados de estresse [Garcia-Ceja et al. 2015], previsão de estados bipolares [Grünerbl et al. 2014] e minimização da frequência e durações de convulsões de epilepsia [Pineau et al. 2009].

Os avanços no processamento de dados se deve em muito pela maior acessibilidade à computadores nas últimas décadas. Porém, computadores convencionais que são mais direcionados para o uso exclusivamente em ambientes internos, mais especificamente computadores de mesa, notebooks e tablets, tem tido um crescimento menor que smartphones, cuja quantidade ativa é de mais de um por habitante brasileiro [de Souza Meirelles 2022].

Smartphones e dispositivos móveis no geral, como smartwatches, são uma excelente ferramenta pra coleta de dados devido a sua presença consistente no cotidiano das pessoas. Não obstante, também são aparelhos com considerável poder de tratamento desses dados. Contudo possuem alguns desafios a mais em relação à computadores convencionais, o maior deles é restrição energética. A bateria pode prejudicar desde a quantidade de coletas ao longo do dia até a aderência de participantes dispostos a enfrentar esses empecilhos [Harari et al. 2016].

Por vezes profissionais de tecnologia da informação esquecem que eficiência energética está intrinsecamente ligada ao tempo de processamento, então melhorar a velocidade das máquinas possui grande potencial de aumentar a eficiência energética [Patterson and Hennessy 2013]. Implementações de algoritmos diretamente em hardware dedicado, também chamados de aceleradores, podem diminuir drasticamente o consumo de recursos da máquina e ainda melhorar o tempo de processamento.

Há uma extensa gama de algoritmos de aprendizado de máquina, entre os mais populares estão as redes neurais. Todavia, esses algoritmos possuem operações complexas, como multiplicações, em que é mais difícil de se obter eficiência energética [Ding et al. 2020] [Goel et al. 2020]. Outros algoritmos muito populares de *ML* são modelos baseados em árvores em que executam essencialmente somas e deslocamentos.

Existe muito interesse nos mais diversos algoritmos de aprendizado de máquina, contudo a concentração de pesquisas para portá-los para hardware dedicado se deu mais para as redes neurais. Todavia, esses classificadores possuem operações complexas, como multiplicações, em que é mais difícil de se obter eficiência energética [Ding et al. 2020] [Goel et al. 2020]. Outro algoritmo muito popular de *ML* são modelos baseados em árvores em que executam essencialmente somas e deslocamentos. Isso não significa que não são úteis ou eficientes, pelo contrário, como demonstra esse estudo [Carneiro et al. 2012] que utilizou árvores para classificar estados de estresse com taxa de acerto de 78%.

Entretanto, implementações de árvores em aceleradores eram extremamente escassas há uma década [Struharik 2011] e mesmo mais recentemente com uma maior quantidade de trabalhos [Abreu et al. 2020, Abreu et al. 2022, Struharik 2011, Saqib et al. 2013, Zoukarni et al. 2020] ainda são poucos. As contribuições constatadas

implementam aceleradores para diferentes plataformas de execução. Nenhum dos trabalhos almejou a reutilização do projeto para diferentes modelos de árvores de decisão após a implementação no chip. Essa abordagem inviabiliza alguns casos de uso por elevar os custos ou impossibilitar a atualização dos modelos implementados.

Este trabalho se propõe a desenvolver arquiteturas dedicadas para a inferência de modelos baseados em árvores com suporte a reprogramação. A arquitetura proposta busca todos valores treinados de uma memória interna, assim permitindo que qualquer árvore treinada após a fabricação dos aceleradores sejam importadas para o circuito.

### **1.1. Objetivo Geral**

Este trabalho de conclusão de curso visa desenvolver arquiteturas para hardware dedicado à inferência de modelos de árvores de decisão que seja programável. Serão desenvolvidas arquiteturas a nível de linguagem de descrição de hardware para que sejam de fácil implementação para diferentes plataformas de execução, como FPGA. Uma vez projetado uma arquitetura funcional, serão desenvolvidas novas versões com otimizações factíveis, principalmente em relação a paralelização do processamento de dados.

### **1.2. Objetivos Específicos**

- Desenvolver uma arquitetura de inferência de árvore de decisão.
- Desenvolver um sistema de mapeamento de memória para a arquitetura de inferência de árvore de decisão.
- Desenvolver um Método para traduzir árvores produzidas por software para a arquitetura em questão.
- Desenvolver novas arquiteturas de inferência de modelos baseados em árvore visando otimizações na arquitetura original.
- Validar os resultados obtidos dos modelos baseados em árvore implementados nas diferentes arquiteturas.
- Comparar os resultados das arquiteturas desenvolvidas e as arquiteturas encontradas na revisão bibliográfica.

Este trabalho tem o intuito de contribuir para que a implementação de algoritmos de aprendizado de máquina baseados em árvores se torne mais acessível através da reutilização dos componentes fabricados principalmente em dispositivos com restrições computacionais.

## **2. Fundamentos teóricos**

Nesta seção serão apresentados alguns conceitos essenciais para o entendimento do trabalho.

### **2.1. Aprendizado de máquina**

Algoritmos são criados para que possamos instruir uma máquina a executar uma sequência de passos finita com o objetivo de resolver um dado problema. Os algoritmos mais clássicos almejam encontrar um valor exato para um dado problema, mas nem todo problema necessita de um valor exato. Certos problemas, como visão computacional, possuem um nível de tolerância de erro nas suas saídas sem comprometer seus objetivos. Existem algoritmos que buscam resultados aproximados para seus respectivos

problemas. Aprendizado de máquina é uma área que tem por objetivo gerar um conjunto de algoritmos, aqui referenciados a partir de agora de modelos, que buscam resultados aproximados para problemas que são ensinados através de entradas e não por instruções explícitas.

O conjunto de dados de entradas para a construção do modelo é denotado por conjunto de treinamento. Cada dado do treinamento gera uma função para auxiliar no mapeamento da entrada a alguma saída, essa função é chamada de hipótese. O erro que é gerado consistentemente pelo modelo em relação à resposta exata é chamado de viés. A frequência que o erro ocorre ao se utilizar diferentes conjuntos de treinamentos é chamado de variância [Russel and Norvig 2021].

Tais treinamentos podem ser divididos em três grupos principais: aprendizado supervisionado, aprendizado não supervisionado e aprendizado por reforço. Aprendizado supervisionado é o treinamento que possui entradas e saídas bem definidas para o modelo a ser gerado. Não supervisionado também possui entradas bem definidas, mas não possui uma resposta para comparação. Por fim, aprendizado por reforço não tem entradas definidas e utiliza um sistema de pontuação para recompensar positivamente ou negativamente o modelo por suas respostas [Russel and Norvig 2021].

Para gerar um modelo supervisionados é preciso coletar os dados pertinentes para o caso de uso. Os dados normalmente são pré-processados para remover ruídos. Então é feito o treinamento e após gerado é possível estimar respostas a partir de novos dados do caso de uso, esse processo é chamado de inferência.

Após o treinamento é possível ter um modelo funcional, porém ele pode apresentar alguns problemas a depender dos dados utilizados. Um dos problemas mais elementares é o *underfitting* quando o modelo não conseguiu aprender as relações mais importantes entre as classes e a saída satisfatoriamente. Outro problema frequente é o *overfitting* que ocorre quando o modelo gerado é demasiadamente especializado e, apesar de apresentar bons resultados com os dados treinados, manifesta respostas ruins na inferência. Ambos problemas acarretam na necessidade de se retreinar o modelo, porém como o *overfitting* só é detectável na inferência é comum a prática de se utilizar  $\frac{2}{3}$  das amostras como conjunto de treinamento e o último terço em testes de inferência, como foi o caso dos experimentos desenvolvidos em [Abreu et al. 2022].

Para condução de experimentos neste trabalho será utilizado a biblioteca de Python Scikit-learn. Essa ferramenta é capaz de gerar uma ampla gama de algoritmos de *ML*, entre alguns dos modelos supervisionados que há suporte estão regressão linear, redes neurais e árvores de decisão.

### 2.1.1. Árvores de Decisão

Árvores de decisão consistem tipicamente de um nodo raiz, múltiplos nodos internos e múltiplos nodos folha. O algoritmo se inicia na raiz e compara um determinado atributo da entrada com uma constante fixada no nodo e a depender do resultado um dos filhos é selecionado. O algoritmo se repete até que se atinge um nodo folha em que compreenderá a resposta do modelo [Zhou 2021].

O treinamento consiste em identificar e priorizar quais atributos e constantes devem ser comparados para que se tenha maior impacto na resposta para colocá-los mais próximos à raiz. O parâmetro para identificar esses nodos é chamado de medida de impureza. A medida de impureza utilizada nesse trabalho será o gini, o qual é definido pela probabilidade de um determinado nodo processar uma amostra incorretamente.

Árvores de decisão são técnicas de aprendizado, isto é, podem resolver problemas de classificação em que as saídas são agrupadas discretamente com rótulos independentes das respostas serem discretas ou contínuas. Além disso são capazes de gerar respostas para problemas de regressão em que o resultado é uma previsão dentre, mas não necessariamente, incontáveis possibilidades. A Figura 1 demonstra uma árvore para classificação de flores através de valores com ponto flutuante.

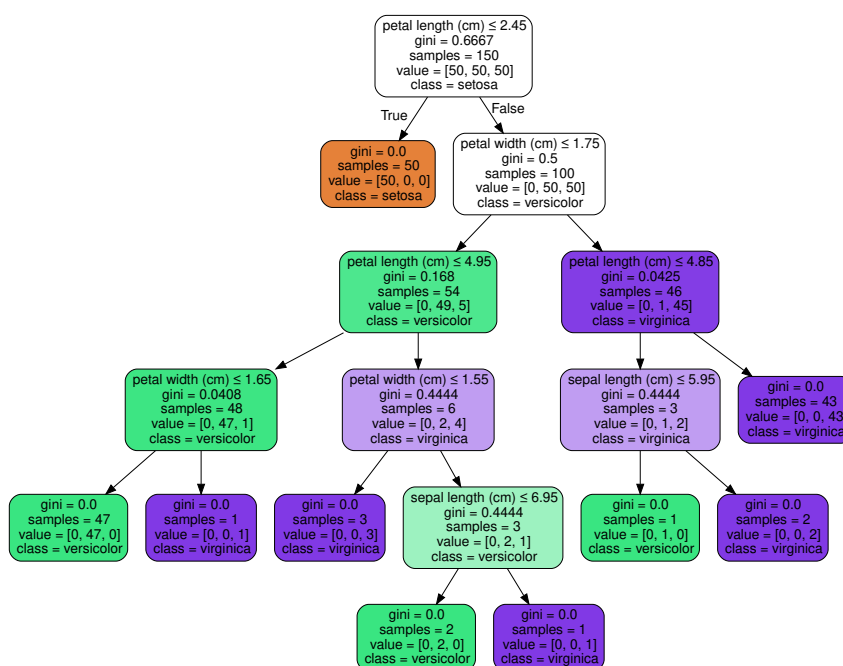


Figura 1. Exemplo de árvore de decisão gerado pelo Scikit-learn para categorizar flores

Fonte: [SKL ]

O primeiro atributo a ser comparado na Figura 1 é o comprimento da pétala. Caso a pétala tenha comprimento menor ou igual a 2,45 cm é rotulada como da classe setosa. Como o experimento contém 150 amostras e  $\frac{1}{3}$  é realmente da classe setosa há uma probabilidade de  $\frac{2}{3}$  da entrada ser rotulada como outra classe. E assim a árvore é alterada buscando os menores valores possíveis de gini a partir da raiz.

## 2.2. Field Programmable Gate Arrays

Os dispositivos *FPGAs* são circuitos integrados baseados em memória cuja principal característica é serem reprogramáveis após a fabricação. Tais dispositivos possuem um conjunto de elementos lógicos, pinos de entradas e saída, uma rede de interconexão e uma matriz de *switches* [Pasca 2011].

É possível ilustrar o fluxo de desenvolvimento necessário para programar um dispositivo através de sete etapas.



1. **Design Entry** Etapa inicial onde é descrito o comportamento esperado do projeto. Tal descrição pode ser realizada através de esquemáticos, diagramas de estados, linguagens de descrição de hardware (como *VHDL*) ou síntese de alto nível (onde se converte linguagens de programação para *HDL*) [Pasca 2011].
2. **Synthesis**: Após a descrição do circuito é feita uma tradução da mesma para um *netlist*. O *netlist* é uma representação compacta onde é especificado os componentes, a interconexão entre eles e os pinos de entrada e saída do projeto [Pasca 2011].
3. **Simulation**: É uma etapa para verificar se as funcionalidades estão de acordo com as descrições sem considerar especificações de implementação como atrasos de sinal [Pasca 2011].
4. **Mapping**: É feito o mapeamento do arquivo *netlist* para o dispositivo *FPGA* desejado adaptando para os recursos físicos disponíveis, além de verificar as regras de *design* e realizar otimizações [Pasca 2011].
5. **Place and Route**: Esta etapa consiste em atribuir os módulos adquiridos na fase anterior para locais específicos do dispositivo e interligar os módulos através de recursos de roteamento. Ambas tarefas são problemas *NP-hard* [Pasca 2011].
6. **Timing Analysis**: Com o dispositivo *FPGA* devidamente programado é possível gerar um *netlist* com tempos de atrasos mais detalhados e, conseqüentemente, simulações de tempo mais precisas [Pasca 2011].
7. **Programming**: Processo em que a configuração adquirida após a finalização do posicionamento e roteamento é programada no dispositivo *FPGA* [Pasca 2011].

### 2.3. Reconhecimento de distúrbios mentais

A detecção de distúrbios mentais como a bipolaridade é feita atualmente através de avaliações subjetivas e por consequência, apesar de ter sido comprovado certa eficácia nessas técnicas, requer confirmação por profissionais treinados [Grünerbl et al. 2014]. Esses profissionais recorrem um elevado custo de formação e é infactível de classificarem todos casos.

Outra abordagem para o reconhecimento de casos psicológicos é através do monitoramento constante dos comportamentos do paciente. O smartphone se mostra uma opção de distinta vantagem por minimizar o "efeito observador" devido a familiaridade que dispõe na população [Garcia-Ceja et al. 2015].

Aplicações para monitoramento de saúde mental exigem alguns passos adicionais em relação a monitoramentos mais convencionais, como por exemplo as questões éticas que são mais sensíveis e o consentimento do usuário para coleta de dados [Garcia-Ceja et al. 2018]. Para preservar a privacidade dos usuários é desejável processar os dados dos usuário localmente, além de que isso agiliza o diagnóstico aumentando a efetividade dos mesmos [Grünerbl et al. 2014]. Dado a natureza limitada desses aparelhos se faz necessário a execução de algoritmos com boa eficiência energética.

### 3. Revisão do estado da arte

Nesta seção serão apresentados trabalhos correlatos que contemplam o estado da arte no que tange implementação de algoritmos de aprendizado de máquina com modelos baseados em árvores em hardware dedicado.

### 3.1. VLSI design of tree-based inference for low-power learning

O artigo [Abreu et al. 2020] analisou inferência baseada em árvores, principalmente observando seu impacto em energia e taxa de acertos. A análise visa investigar como modelos de diferentes complexidades com árvores de diferentes profundidades e o tamanho da entrada impactam a energia consumida e a taxa de acertos.

Utilizou-se apenas árvores de decisão para problemas de classificação e não foi utilizado *float* devido ao custo alto de recursos do hardware. Foram treinados tanto modelos precisos quanto aproximados, porém apenas esse último foram usados para inferência por limitações da arquitetura utilizada. Os modelos aproximados foram utilizados para medir o impacto da complexidade em circuitos de inferência VLSI, enquanto que os precisos foram utilizados apenas para medir a taxa de precisão dos aproximados. As árvores geradas foram portadas para *VHDL* através de processos automatizados para que pudessem ser utilizadas uma grande variedade de modelos. E as arquiteturas foram sintetizadas para *ASIC* através do software proprietário Cadence Genus Synthesis Solution<sup>TM</sup>.

As arquiteturas foram comparadas através da média dos resultados obtidos dos três conjuntos de dados. As arquiteturas com maior profundidade apresentaram um considerável maior uso de energia que as demais. Também foi observado que a complexidade tem maior impacto que tamanho máximo da entrada em relação ao consumo de energia. A quantização de entradas se mostrou positiva ao aumentar a taxa de acertos do modelo aproximado em relação ao preciso utilizando menos energia. Ao final é apresentado uma comparação com ressalvas dos trabalhos correlatos, pois a maioria não apresentou resultados energéticos, um apresentou incluindo vários outros componentes além da árvore e um não disponibilizou os conjuntos de dados do treinamento.

### 3.2. A framework for designing power-efficient inference accelerators in tree-based learning applications

O artigo [Abreu et al. 2022] é uma continuidade do anterior [Abreu et al. 2020]. A premissa é construir um framework para que modelos baseados em árvores sejam facilmente portados para arquiteturas dedicadas e otimizadas em HDL. Entretanto também é aprofundado os estudos a respeito do impacto da quantização da entrada dos modelos e como isso pode acarretar em modelos aproximados com melhor taxa de acertos que modelos precisos. Além de avançar as análises de *trade-off* entre energia e taxa de acertos das árvores de decisão para as *random forests* ademais de diferentes complexidades, profundidades, números de árvores e quantização da entrada.

Foram utilizados os seguintes quatro conjuntos de treinamento. A combinação dos resultados das *DT* para a *RF* é através de um sistema de voto majoritário, visto que votos com pesos necessitaria de multiplicadores que são caros para dispositivos embarcados. É descrito variadas peculiaridades da transição de um modelo gerado pela ferramenta Scikit-learn para uma descrição em *VHDL*. As arquiteturas foram novamente sintetizadas com a ferramenta Cadence Genus Synthesis Solution<sup>TM</sup>.

Os resultados foram divididos nas quatro seguintes partes:

- Análise da performance dos classificadores com quantização das entradas: observou-se que o ganho de precisão a partir de 10 bits é negligenciável.

- Análise entre treinos e inferências com aproximação (sem *float*): foram testados o treinamento preciso com inferência precisa, treinamento preciso com inferência aproximada e treinamento aproximado com inferência aproximada resultando em taxas médias de acertos para os quatro conjuntos de treinamento de 72.10, 60.6 e 67.5 respectivamente.
- Análise da performance energética: Constatou-se que tanto a profundidade da árvore quanto o tamanho da entrada são altamente correlacionados à energia, porém somente a profundidade é correlacionado à taxa de acertos.
- Comparação com trabalhos correlatos: comparou-se os modelos com outros três trabalhos buscando igualar os parâmetros da arquitetura e utilizar o mesmos conjuntos de treinamento, porém várias dessas informações foram omitidas nos trabalhos correlatos e portanto estimadas nos experimentos.

### 3.3. *Decision tree ensemble hardware accelerators for embedded applications*

O artigo [Singh 2015] explorou vários aceleradores de hardware de árvores de decisão buscando as implementações com maiores eficiência por área. Ao se aplicar técnicas de *Machine Learning* em hardware é comum a prática de se separar em conjuntos os classificadores para que depois sejam combinados seus resultados propiciando aumentos expressivos na aceleração do dispositivo. Contudo, essas implementações exigem um alto preço nos recursos da máquina. Esse trabalho buscou soluções mais simples, que são mais desejáveis para sistemas embarcados, e comparou com implementações puramente por software para ponderar as vantagens.

Foram utilizadas quatro arquiteturas nesse experimento, onde uma possuía um sistema de encadeamento dos módulos de avaliação, em que foi implementado pipeline, chamado de EM-P. Outra arquitetura fez uso de apenas um módulo para avaliação com expressiva economia de recursos nomeada de EM-S. Ambas arquiteturas mencionadas dispuseram de uma variação em que os cálculos eram realizados sequencialmente usando um único multiplicador e um somador, nomeadas sem sufixo. Além de outra variação com  $n$  multiplicadores e um somador de árvores, nomeadas com sufixo 2 (EM-P2 e EM-S2). Foi-se utilizado memórias internas de módulos *NIM* como *buffers* em todas arquiteturas, porém diferenciando entre si no tamanho dos blocos, inclusive dentro da mesma arquitetura considerando que o tamanho de diferentes modelos executados paralelamente não são necessariamente iguais. Após o processo dos modelos a combinação ocorreu através de um sistema de voto majoritário.

Foram conduzidos experimentos utilizando classificadores desenvolvidos na linguagem de programação C, compilados com o compilador GCC e executados em Xilinx MicroBlaze e processadores embarcados ARM. As quatro arquiteturas desenvolvidas, assim como sistemas embarcados baseados em MicroBlaze e processadores ARM executando as implementações por software foram testados em um dispositivo FPGA Xilinx Zynq. Todas arquiteturas foram projetadas com Xilinx Vivado Design Suite e SDK v2014.4 software. Os resultados apresentados para a implementação dos aceleradores no processador *soft-core* Xilinx MicroBlaze de *speedup* para EM-S, EM-S2, EM-P e EM-P2 foram 9,56, 108,33, 225,11 e 5188,74 respectivamente. Nos testes executados no processador *hard-core* ARM, o *speedup* para EM-S, EM-S2, EM-P e EM-P2 foram 1.19, 13.52, 28.09 e 645.55 respectivamente.

Trabalhos Correlatos	<i>DT</i>	<i>DT ensemble</i>	<i>FPGA</i>	<i>ASIC</i>
[Abreu et al. 2020]	X			X
[Abreu et al. 2022]	X	X	X	X
[Singh 2015]	X	X	X	

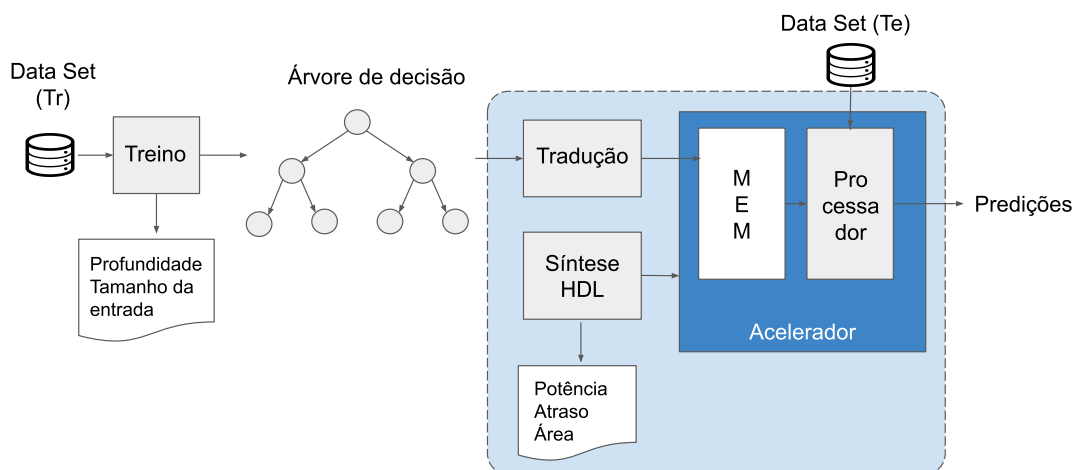
**Tabela 1. Comparativo dos artigos analisados**

### 3.4. Sumário

Os dois primeiros trabalhos analisados nessa seção implementaram árvores de decisão em aceleradores para obter uma melhor eficiência energética em relação a taxa de acertos, enquanto que o último trabalho se concentrou em melhorar os tempos de execução com uma menor área do dispositivo. Ambos tiveram êxito em seus respectivos objetivos para economizar recursos e manter boas predições, contudo nenhum buscou reaproveitar o hardware para outros modelos treinados.

## 4. Proposta

Os modelos baseados em árvores são gerados através da ferramenta *Scikit-learn*. As características observadas para impacto nesse projeto serão a profundidade da árvore e tamanho de entrada, sendo essa última sempre simplificada para inteiros conforme especificado na Subseção 4.2. O projeto completo pode ser encontrado em <https://github.com/AndreKuru/TCC>. O fluxo é representado na Figura 2.



**Figura 2. Diagrama do fluxo de trabalho**

A partir de um conjunto de dados é realizado o treinamento de uma árvore de decisão, conforme ilustra Figura 2. Essa árvore de decisão é traduzida para uma estrutura de dados que será armazenada em memória dedicada do acelerador. O acelerador é inicialmente descrito em *VHDL*. Essa descrição é utilizada para sintetizar o projeto e estimar

certas propriedades como área do circuito e tempos de atraso. Por fim, a árvore será computada no acelerador com um determinado conjunto de dados e resultará na predição de classes previamente definidas.

#### **4.1. Sistema de memória**

O objeto gerado da árvore treinada é convertido para um padrão ordenado por leitura para que facilite sua varredura. Ao projetar coleções normalmente é preciso se balancear a otimização para leitura e escrita, dado que ambas resultam em propriedades conflitantes, porém para essa implementação será necessário apenas otimizar para a leitura porque a escrita ocorrerá uma única vez para cada modelo.

A raiz estará localizada no primeiro endereço e seus filhos serão os próximos dois endereços disponíveis. O endereço inicial é o 0 e, abstraindo o tamanho do nodo, o primeiro filho estará no endereço 1. Os dois filhos do nodo 1 também serão armazenados nos próximos dois endereços disponíveis, mais especificamente endereços 3 e 4 respectivamente. Então é armazenado os filhos do segundo filho da raiz nos endereços seguintes (5 e 6). E assim sucessivamente até que a árvore seja completamente transcrita.

Caso a árvore binária gerada não seja cheia são adicionadas nodos filhos para todos os nodos folhas replicando os mesmos dados do nodo folha em questão até o último nível da árvore. Esse mecanismo foi adotado para regularizar o acesso aos dados e assim simplificar o processo de encontrar uma resposta ao se computar vários níveis da árvore em paralelo.

Os nodos possuem um formato para a computação dos dados e outro para armazenar o valor a ser previsto.

Os nodos internos acomodarão um bit inicial configurado como zero para indicar que não é um nodo folha, o índice do atributo a ser selecionado na entrada em tempo de execução e o valor limite constante a ser comparado. O tamanho dos índices dos atributos é facilmente configurável, sendo por padrão o menor tamanho possível para uma dada árvore treinada. Mais informações na Subseção 4.2.

A única outra estrutura possível é a de nodo folha, onde o primeiro bit é sempre igual a um para indicar que é um nodo folha e o resto do nodo armazena o índice da classe resposta.

A partir do resultado dos nodos intermediários é traçado um caminho. O algoritmo de execução iniciará pelo nodo raiz (0). Depois esse endereço será multiplicado por 2, que é uma operação barata para o hardware bastando apenas deslocar os algarismos do número para a esquerda, e somado 1 ou 2 a depender de qual filho será selecionado. Esse procedimento será repetido até que se chegue à um nodo folha.

#### **4.2. Conversor de árvore**

A conversão do objeto de árvore de decisão treinada é realizado através de uma busca em largura em que é definido novos índices para cada nodo respeitando o sistema de memória descrito na Subseção 4.1. Após o ordenamento todos os nodos são instanciados numa nova estrutura de dados juntamente com os nodos folhas repetidos como ilustrados na ??.

Os nodos podem conter limites constantes em ponto flutuante na árvore original, porém o acelerador só admite valores inteiros. Em vista disso, todos os limites são multiplicados por uma potência de dois armazenado num arquivo isolado e convertidos para inteiros.

A nova estrutura de dados também armazena a quantidade atributos de entrada usados, a quantidade de classes usadas e o maior limite constante armazenado. Esses valores são utilizados para definir o menor tamanho possível para cada campo dos nodos com exceção do campo folha conforme ilustrado na ???. Ambas estruturas de nodos devem possuir tamanho equivalente, portanto caso os tamanhos mínimos dos campos resultem em nodos de tamanhos diferentes o campo das classes ou o campo dos limites constantes é estendido.

A partir da nova estrutura de dados é gerado:

- Um arquivo de texto de extensão `.ktree` com o conteúdo de um nodo por linha.
- O arquivo de descrição *HDL* do banco de registradores com os dados da árvore treinada para agilizar o processo de teste da arquitetura.
- Um arquivo de configuração com os tamanhos necessários para sintetizar a arquitetura.
- Um arquivo de descrição *HDL testbench*.

O arquivo de configuração pode ser alterado para definir quantos nodos são serializados por ciclo e quantos níveis são computados em paralelo por iteração. A quantidade de níveis computados em paralelo deve ser divisor da quantidade de níveis existentes na árvore cheia do banco de registradores.

É realizado uma busca em profundidade na árvore de decisão para armazenar todos os nodos folhas do último nível da árvore que são alcançáveis por configurações de atributos de entrada diferentes. Os atributos de entrada são definidos com o valor equivalente ao limite constante que deve ser comparado quando é necessário percorrer o caminho para o filho da esquerda e o valor do limite mais um quando é necessário percorrer o caminho para o filho da direita. Um exemplo de configuração que seria gerado para o *testbench* pode ser observado na Tabela 2

Teste	Endereço do nodo a ser testado	Classe esperada no resultado	Atribuições das entradas definidas sequencialmente no <i>testbench</i>
1	7	2	F(2) = 5, F(2) = 3, F(1) = 9
2	8	3	F(1) = 10
3	9	8	F(2) = 4
4	11	5	F(2) = 6

**Tabela 2. Configurações de *testbench* gerado para a árvore na ??**

Todas as respostas esperadas do *testbench* são salvas num arquivo de texto de extensão `.kreet` para ser comparado com outro arquivo de texto gerado pelo próprio *testbench* com seus resultados computados também de extensão `.kreet`.

### 4.3. Acelerador

O acelerador possui uma arquitetura monociclo, pois não foram implementadas otimizações que se beneficiariam de uma arquitetura multi-ciclo, ainda que a arquitetura possa comportar tais otimizações sem alterar muitos componentes. Possíveis otimizações são discutidas no Seção 6.

Para utilizar uma árvore de decisão é necessário antes armazená-la no banco de registradores. É comunicado o endereço de um único nodo e, a depender da configuração da arquitetura (*nodes\_to\_write*), os dados excedentes são escritos nos endereços seguintes quando o sinal de controle (*Write in*) é ativado.

Para cada ciclo ou iteração do acelerador é possível dividir em cinco principais momentos (Figura 3):

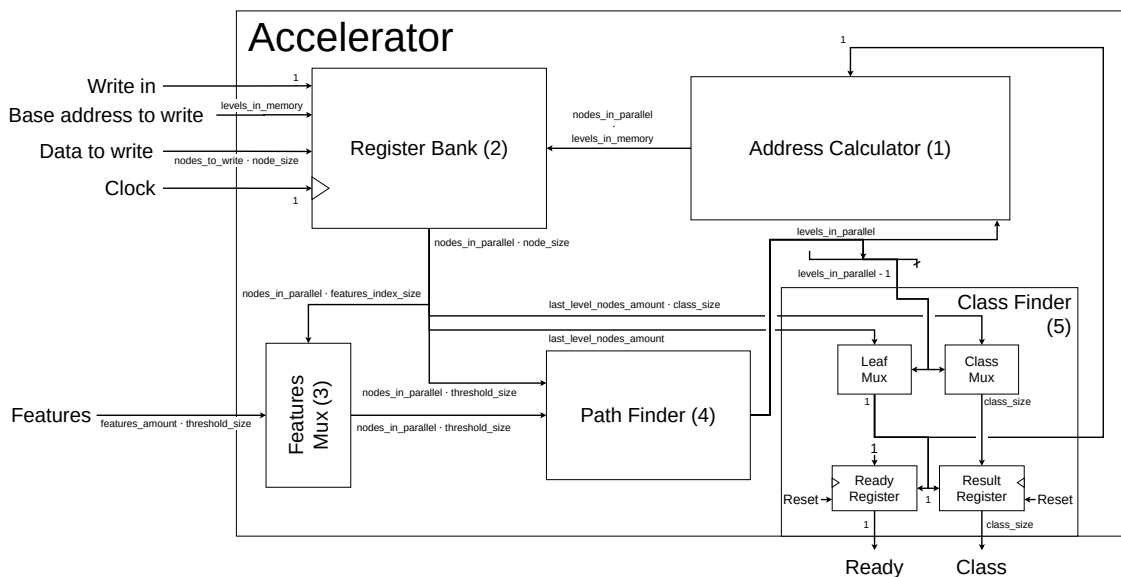


Figura 3. Diagrama do acelerador com parâmetros genéricos

1. Calcular os endereços dos nodos que serão computados na iteração atual (Subseção 4.4).
2. Buscar os nodos no banco de registradores (Subsubseção 4.4.1).
3. Buscar os atributos a serem computados (Subsubseção 4.4.2).
4. Comparar os atributos selecionados com os dados buscados do banco de registradores (Subsubseção 4.4.3).
5. Verificar se foi encontrada uma resposta nesta iteração (Subsubseção 4.4.4).

### 4.4. Calculador de endereços

O esquemático do calculador de endereços é apresentado na Figura 4.

Com a árvore devidamente serializada, é necessário ativar o sinal de *reset* para que o endereço base da primeira iteração seja definido como o zero.

Caso a arquitetura tenha sido definida para computar apenas um nível da árvore por iteração (*levels\_in\_parallel* = 1) então apenas o valor do registrador é enviado para o banco de registradores para ser buscado. É computado apenas mais um nível de endereços,

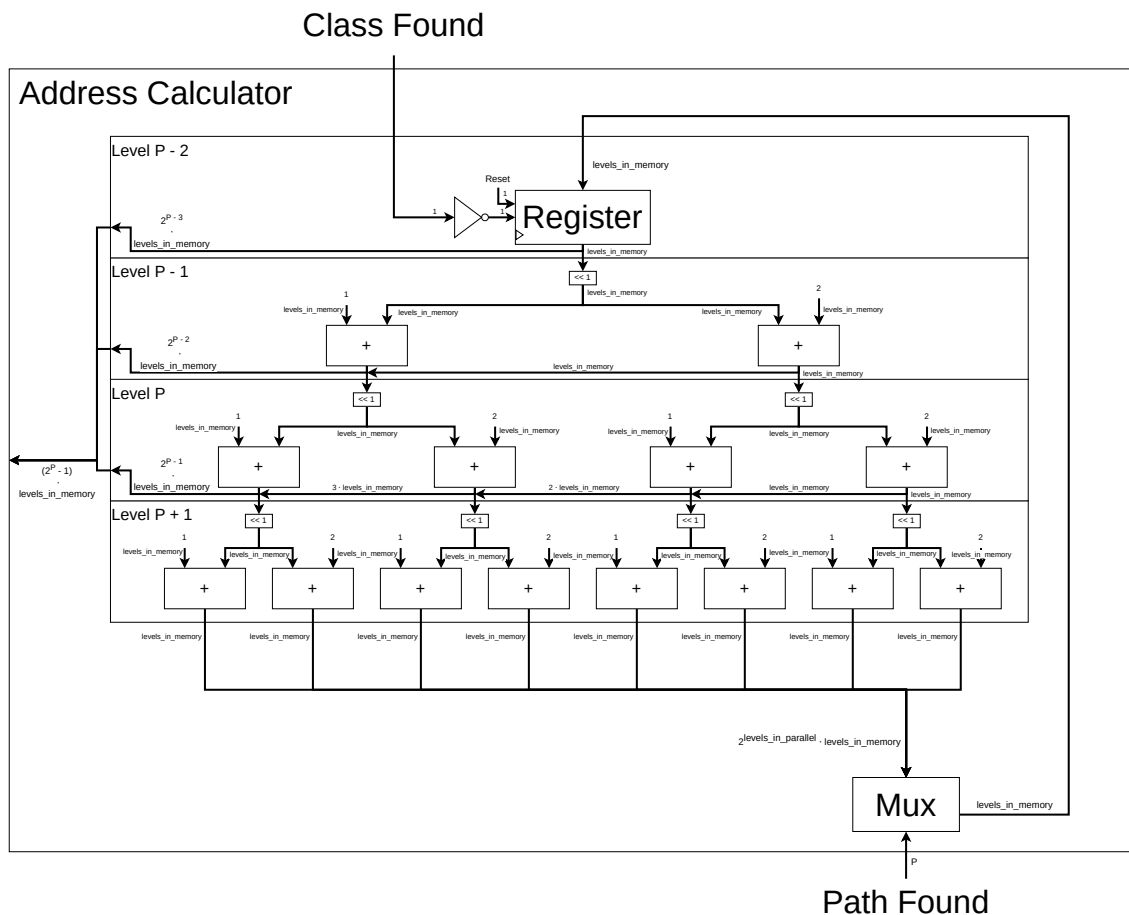


Figura 4. Diagrama do *Address Calculator* com parâmetros genéricos

totalizando dois endereços, para serem direcionados para o multiplexador. O multiplexador será selecionado apenas após a comparação dos atributos de entrada com os limites constantes no componente *Path Finder*. Por fim o valor selecionado no multiplexador é escrito no registrador de endereço base caso não tenha sido encontrado um nodo folha ainda.

O calculador de endereços é descrito genericamente para qualquer quantidade de níveis a serem computados em paralelo ( $P$ ), sendo sempre o primeiro nível apenas o endereço base armazenado no registrador, os níveis seguintes sendo sempre o cálculo dos filhos do(s) endereço(s) do nível imediatamente anterior e há sempre um nível a mais (representado por "*Level P + 1*" na Figura 4) para o cálculo de todos os candidatos a serem o endereço base que será armazenado no registrador na iteração seguinte.

Os endereços de nodos calculados tem tamanho equivalente à quantidade de níveis totais na árvore *levels\_in\_memory*. Cada nível  $P$  do calculador de endereços (excluindo o nível  $P + 1$ ) apresenta  $2^{P-1}$  endereços para a saída, sendo que os níveis variam de 1 até *levels\_in\_parallel*. Portanto a quantidade total de endereços enviados pelo calculador de endereços ao banco de registradores para serem buscados é  $2^{\text{levels\_in\_parallel}} - 1$ .



#### 4.4.1. Banco de registradores

Dentre os nodos buscados no banco de registradores (etapa 2 na Figura 3) todos são interpretados como ramos (??) para selecionar os atributos de entrada (etapa 3 na Figura 3) e comunicar o limite constante a ser comparado no *Path Finder* (etapa 4 na Figura 3). Contudo apenas o último nível da subárvore a ser computada em paralelo também tem seus nodos interpretados como nodos folhas para as verificações na etapa 5 da Figura 3.

#### 4.4.2. Multiplexador de atributos de entrada

Existe um multiplexador que comporta todos os atributos de entrada para cada nodo que é computado em paralelo na arquitetura.

#### 4.4.3. Localizador de caminhos

As entradas são comparadas no componente *Path Finder* apresentado na Figura 5.

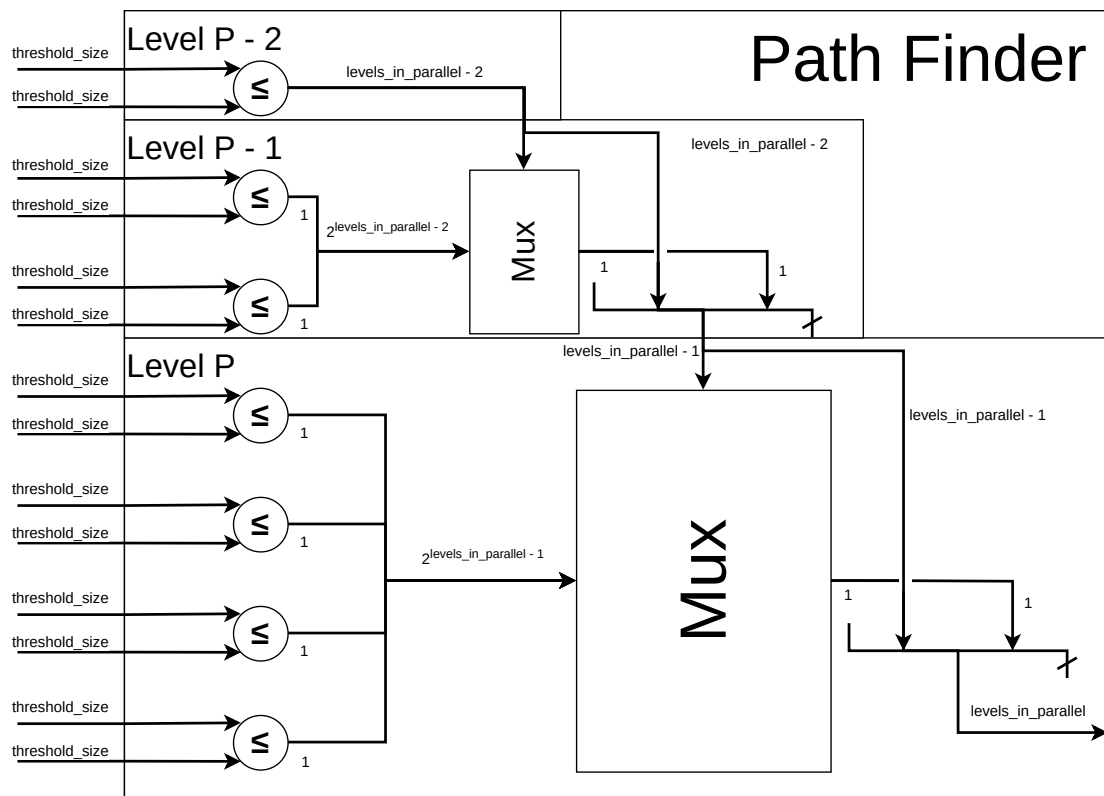


Figura 5. Diagrama do *Path Finder* com parâmetros genéricos

Todos atributos são comparados com os limites constantes paralelamente, porém seus resultados são selecionados sequencialmente a cada nível a partir do primeiro nível. O resultado da primeira comparação ( $x_1$ ) serve de seletor no multiplexador de duas entradas no segundo nível. O resultado do multiplexador do segundo nível ( $x_2$ ) serve de seletor para o multiplexador do terceiro nível juntamente com o seu próprio seletor ( $x_1x_2$ ).

E assim se segue a lógica sucessivamente com o seletor do último multiplexador sendo  $x_1x_2\dots x_{P-1}$ ) e a saída do *Path Finder*  $x_1x_2\dots x_{P-1}x_P$ .

O caminho encontrado (saída do *Path Finder*) define se o próximo nodo a ser selecionado será o filho da direita ou não e é ordenado do bit mais significativo até o bit menos significativo. A quantidade de bits é equivalente a profundidade do caminho.

#### 4.4.4. Localizador de classes

Com o caminho da iteração atual definido, é verificado se o nodo percorrido do último nível da subárvore computada em paralelo é folha. Caso seja folha o cálculo de endereços é interrompido, é selecionado a classe do nodo folha percorrido e ativado o sinal de controle *ready*.

#### 4.4.5. Parametrização

Os principais parâmetros são gerados automaticamente pelo conversor. Porém é possível sintetizar projetos de tamanhos expressivamente diferentes apenas alterando o parâmetro de quantidade de níveis em paralelo. A Tabela 3 lista o impacto da quantidade de níveis em paralelo. E a Tabela 4 lista o impacto da quantidade de níveis da árvore de decisão, quantidade de entradas e tamanho das entradas.

**Tabela 3. Propriedades de escalabilidade do paralelismo da arquitetura**

Quantidade de níveis na árvore de decisão	Quantidade de níveis computados em paralelo	Quantidade de iterações máxima	Nodos computados em paralelo	Nodos do último nível computado em paralelo	Endereços calculados por iteração	Endereços calculados para a próxima iteração
6	1	6	1	1	2	2
6	2	3	3	2	6	4
6	3	2	7	4	14	8
6	6	1	63	32	126	64
8	1	8	1	1	2	2
8	2	4	3	2	6	4
8	4	2	15	8	30	16
8	8	1	255	128	510	256
12	1	12	1	1	2	2
12	2	6	3	2	6	4
12	3	4	7	4	14	8
12	4	3	15	8	30	16
12	6	2	63	32	126	64
12	12	1	4095	2048	8190	4096

## 5. Resultados

O *dataset* utilizado para o treinamento das árvores de decisão é um conjunto de imputações coletadas para a identificação de transtorno de humor bipolar. A árvore que é gerada pelo Scikit-learn sem limitar a profundidade possui 17 níveis. A placa FPGA utilizada não possui recursos suficientes para implementar uma árvore desse tamanho.

Então os modelos foram limitados inicialmente em 12 níveis, porém só foi possível sintetizar uma arquitetura sem paralelismo. Depois foi utilizado uma árvore de

**Tabela 4. Propriedades de escalabilidade dos dados da arquitetura**

Quantidade de níveis na árvore de decisão	Quantidade de nodos na árvore de decisão	Quantidade de atributos de entrada	Tamanho do campo de atributos de entrada em bits	Tamanho do campo de limites para comparação em bits	Tamanho de um nodo em bits	Tamanho total de todos os nodos em bits
6	63	8	3	8	12	756
6	63	16	4	8	13	819
6	63	8	3	16	20	1260
6	63	16	4	16	21	1323
8	255	8	3	8	12	756
8	255	16	4	8	13	819
8	255	8	3	16	20	1260
8	255	16	4	16	21	1323
12	4.095	8	3	8	12	49.140
12	4.095	16	4	8	13	53.235
12	4.095	8	3	16	20	81.900
12	4.095	16	4	16	21	85.995

6 níveis em que foi possível sintetizar arquiteturas que computassem todos os diferentes níveis de computação paralela respeitando a limitação de que a computação de níveis em paralelo tem de ser um divisor inteiro da quantidade de níveis na árvore de decisão no banco de registradores. Por fim, foi utilizado uma árvore de 8 níveis para testar um número maior de níveis computados em paralelo. Além dessas variações de paralelismo também foram sintetizados diferentes tamanhos de entrada para os atributos para essas árvores e suas estatísticas compõem a Tabela 5.

**Tabela 5. Estatísticas do acelerador sintetizado com as propriedades listadas**

Quantidade de níveis na árvore de decisão	Quantidade de níveis computados em paralelo	Tamanho de cada atributo de entrada (bits)	Quantidade de iterações máxima	Frequência (MHz)	Período do clock (ns)	Atraso de dados do caminho crítico (ns)	Tempo exato total de processamento do pior caso na arquitetura (ns)	Total de ALMs utilizados	Total de registradores utilizados	Total de pinos utilizados
6	1	8	6	117,5	8,511	8,306	51,064	495	827	114
6	2	8	3	110,88	9,019	8,825	27,056	778	827	144
6	3	8	2	92,59	10,801	10,596	21,601	1 139	827	144
6	6	8	1	69,6	14,368	14,156	14,368	3 999	827	144
6	1	16	6	107,75	9,281	9,046	55,684	756	1 331	272
6	2	16	3	95,87	10,431	10,220	31,292	1 246	1 331	272
6	3	16	2	90,43	11,058	10,854	22,117	1 942	1 331	272
6	6	16	1	58,75	17,021	16,840	17,021	7 684	1 331	272
8	1	8	8	98,94	10,107	9,899	80,857	1 778	3 325	146
8	1	16	8	92,93	10,761	10,559	86,086	2 720	5 365	274
8	8	16	1	42,01	23,804	23,621	23,804	33 080	5 400	274
12	1	16	12	57,84	17,289	17,079	207,469	58 722	86 009	278

Todos os testes da Tabela 5 foram conduzidos no Quartus Prime Lite Edition 21.1 e ModelSim-Intel FPGA Starter Edition 20.1 utilizando o dispositivo FPGA Altera Cyclone V 5CGTFD9E5F35C7, pois estava entre as placas com maior área disponível no software. Todas as frequência e períodos coletadas foram para a configuração "Slow 1100mV 85C Model" do Quartus. E todos as arquiteturas compiladas foram validadas com *testbenchs* gerados como descrito na Subseção 4.2.

Os tempos de *speedups* representam menos tempo de execução e consequentemente em menores gastos de energia. Outra métrica utilizada foram as *ALMs* para representar a área utilizada da placa *FGPA*, onde quanto maior a área maior é o consumo de

energia.

Não foi possível sintetizar uma arquitetura de 12 níveis de árvore de decisão e 12 níveis computados em paralelo devido a falta de recursos na pesquisa. Também não foi possível sintetizar para 2 níveis computados em paralelo devido à uma limitação do Quartus alegando uma quantidade extramente alta de congestionamentos para o dispositivo escolhido.

A mudança do tamanho dos atributos de 8 bits para 16 bits representou um crescimento de cerca de 52% nos *ALMs* tanto na arquitetura para a árvore de 6 níveis sem paralelismo quanto para a de 8 níveis sem paralelismo, sendo levemente maior para esse último. Esse crescimento aumentou de 17% até 9% para cada novo nível de paralelismo que existia na arquitetura, sendo menor conforme o paralelismo fosse maior.

*ALMs* tiveram um crescimento variando de aproximadamente 64% até 42% para cada novo nível de paralelismo. Esse crescimento diminui a medida que se atinge paralelismos maiores. Para cada novo nível na árvore armazenada no banco de registradores os *ALMs* utilizados aproximadamente dobram de quantidade.

As Tabelas 6 e 7 apresentam os *Speedups* das arquiteturas de árvores de decisão de 6 níveis considerando exclusivamente os tempos de processamento do pior caso.

**Tabela 6. *Speedups* das arquiteturas da árvore de 6 níveis e 8 bits de entrada**

Quantidade de níveis computados em paralelo	Quantidade de iterações máxima	Tempo exato total de processamento do pior caso na arquitetura (ns)	<i>Speedup</i> real em relação à arquitetura anterior	<i>Speedup</i> máximo em relação à arquitetura sem paralelismo
1	6	51,064		
2	3	27,056	1,887	1,887
3	2	21,601	1,253	2,364
6	1	14,368	1,503	3,554

**Tabela 7. *Speedups* das arquiteturas da árvore de 6 níveis e 16 bits de entrada**

Quantidade de níveis computados em paralelo	Quantidade de iterações máxima	Tempo exato total de processamento do pior caso na arquitetura (ns)	<i>Speedup</i> real em relação à arquitetura anterior	<i>Speedup</i> máximo em relação à arquitetura sem paralelismo
1	6	55,684		
2	3	31,292	1,779	1,779
3	2	22,117	1,415	2,518
6	1	17,021	1,299	3,271

As economias de tempo de execução ao se paralelizar arquiteturas de 16 bits (Tabela 7) tendem a ser menores que arquiteturas de 8 bits (Tabela 6). Ainda que paralelizações maiores deveriam tender a se distanciar mais de *speedups* máximos devido à porções inevitavelmente sequenciais do projeto que também são escaladas, não foi possível observar essa tendência muito nitidamente nas amostras coletadas.

O *speedup* da arquitetura de 8 níveis de árvore e 16 bits de entrada com todos níveis paralelizados da Tabela 5 em relação à versão sem paralelismo foi de 3.616. Os ganhos de velocidade foram relativamente satisfatórios pois flutuaram em torno de metade do *speedup* máximo considerando todas parcelas da arquitetura como paralelizáveis. Observando a tendência é possível que isso não seja válido para níveis de paralelismo já levemente maiores, porém não foi possível verificar essa hipótese com o dispositivo *FPGA* utilizado.

Os ganhos de *speedup* é proporcionalmente maior que os custos de *ALMs* apenas para 2 ou 3 níveis de paralelismo a depender das configurações da arquitetura. Esse saldo positivo deve se estender para mais alguns níveis de paralelismos caso seja utilizado entradas menores ou outra tecnologia mais rápida.

A arquitetura de 12 níveis sem paralelismo relatada na Tabela 5 ocupou mais da metade dos 113 560 *ALMs* existentes no dispositivo *FPGA* utilizado. Considerando os crescimentos de uso de *ALMs* ao aumentar o paralelismo e a relação disso com os ganhos de *speedup* observados, seria recomendável utilizar arquiteturas de árvores de decisão com menos de 12 níveis para o dispositivo testado.

A Tabela 8 apresenta os tempos médios para a predição de piores casos executados pela biblioteca *Sklearn* com um processador Intel® Core™ i5-9600K.

**Tabela 8. Comparação dos tempos de execução em hardware e software**

Quantidade de níveis na árvore de decisão	Quantidade de níveis computados em paralelo na arquitetura	Tamanho de cada atributo de entrada na arquitetura (bits)	Tempo exato total de processamento do pior caso na arquitetura (ns)	Tempo médio total de processamento do pior caso por software (ns)	Speedup da arquitetura em relação à execução em software
6	1	8	51,064	99.674	1.951
6	2	8	27,056	99.674	3.684
6	3	8	21,601	99.674	4.614
6	6	8	14,368	99.674	6.937
6	1	16	55,684	99.674	1.790
6	2	16	31,292	99.674	3.185
6	3	16	22,117	99.674	4.506
6	6	16	17,021	99.674	5.855
8	1	8	80,857	99.884	1.235
8	1	16	86,086	99.884	1.160
8	8	16	23,804	99.884	4.196
12	1	16	207,469	100.335	483

Das arquitetura sintetizadas a que obteve uma maior economia de tempo em relação a execução estritamente via software foi a arquitetura com uma árvore de decisão de 6 níveis sendo todos os 6 níveis computados em paralelo com os atributos de entrada de 8 bits. Enquanto o pior caso de ganho foi ao se utilizar a árvore de maior profundidade (12 níveis) e sem paralelismo.

Os tempos das predições por software se mantém praticamente inalterados para cada árvore como se pode observar na Tabela 8. Portanto seguem as mesmas tendências desejáveis de se manter arquiteturas com menos de 12 níveis dado que o *speedup* desse nível é uma ordem de grandeza menor e o uso de *ALMs* é duas ordens de grandeza maior

que as demais arquiteturas testadas sem paralelismo.

## 6. Conclusão e trabalhos futuros

Todos os objetivos relacionados à desenvolvimento foram realizados e todas arquiteturas foram validadas apresentando resultados corretos em síntese FPGA. Contudo, não foi possível comparar os resultados com os trabalhos correlatos devido à métricas diferentes terem sido utilizadas e os conjuntos de dados utilizados nos testes não estão acessíveis.

A arquitetura atingiu um ganho de velocidade de três à cinco ordens de grandeza se mostrando consideravelmente mais rápida que alternativas em software. Esse ganho pode ser ainda maior com árvores de decisões maiores com paralelismo. Outra possível otimização seria modularizar o cálculo dos endereços dos nodos e suas comparações através de um *prefetch* justificando uma arquitetura multi-ciclo. O *prefetch* poderia ser implementado alterando o componente do cálculo de endereços e adicionando um multiplexador nas entradas do componente de computação de caminhos.

A flexibilidade de compilação do projeto se demonstrou consistente ao ser testada com diferentes níveis de árvores de decisão e níveis de paralelismo. Para um melhor aproveitamento dessas características é recomendado utilizar tecnologias ASIC onde será possível analisar mais objetivamente os ganhos e perdas em relação a energia, além de mitigar a limitação da tecnologia em não ser reprogramável como é a plataforma FPGA.

Os dados da área da saúde mental utilizados possuem majoritariamente formato binário e mesmo os dados maiores são escalas artificiais que podem ser simplificadas. Esses tamanhos menores de entrada foram demonstrados como impactando positivamente as velocidades e principalmente a área das arquiteturas.

## Referências

- [SKL ] Scikit-learn - decision trees.
- [Abreu et al. 2022] Abreu, B., Grellert, M., and Bampi, S. (2022). A framework for designing power-efficient inference accelerators in tree-based learning applications. *Engineering Applications of Artificial Intelligence*, 109:104638.
- [Abreu et al. 2020] Abreu, B. A., Grellert, M., and Bampi, S. (2020). Vlsi design of tree-based inference for low-power learning applications. In *2020 IEEE International Symposium on Circuits and Systems (ISCAS)*, pages 1–5. IEEE.
- [Carneiro et al. 2012] Carneiro, D., Castillo, J. C., Novais, P., Fernández-Caballero, A., and Neves, J. (2012). Multimodal behavioral analysis for non-invasive stress detection. *Expert Systems with Applications*, 39(18):13376–13389.
- [de Souza Meirelles 2022] de Souza Meirelles, F. (2022). Pesquisa do uso da ti - tecnologia de informação nas empresas, fgvcia. Maio, 2022.
- [Ding et al. 2020] Ding, Y., Jiang, W., Lou, Q., Liu, J., Xiong, J., Hu, X. S., Xu, X., and Shi, Y. (2020). Hardware design and the competency awareness of a neural network. *Nature Electronics*, 3(9):514–523.
- [Garcia-Ceja et al. 2015] Garcia-Ceja, E., Osmani, V., and Mayora, O. (2015). Automatic stress detection in working environments from smartphones’ accelerometer data: a first step. *IEEE journal of biomedical and health informatics*, 20(4):1053–1060.

- [Garcia-Ceja et al. 2018] Garcia-Ceja, E., Riegler, M., Nordgreen, T., Jakobsen, P., Oedegaard, K. J., and Tørresen, J. (2018). Mental health monitoring with multimodal sensing and machine learning: A survey. *Pervasive and Mobile Computing*, 51:1–26.
- [Goel et al. 2020] Goel, A., Tung, C., Lu, Y.-H., and Thiruvathukal, G. K. (2020). A survey of methods for low-power deep learning and computer vision. In *2020 IEEE 6th World Forum on Internet of Things (WF-IoT)*, pages 1–6. IEEE.
- [Grünerbl et al. 2014] Grünerbl, A., Muaremi, A., Osmani, V., Bahle, G., Oehler, S., Tröster, G., Mayora, O., Haring, C., and Lukowicz, P. (2014). Smartphone-based recognition of states and state changes in bipolar disorder patients. *IEEE journal of biomedical and health informatics*, 19(1):140–148.
- [Harari et al. 2016] Harari, G. M., Lane, N. D., Wang, R., Crosier, B. S., Campbell, A. T., and Gosling, S. D. (2016). Using smartphones to collect behavioral data in psychological science: Opportunities, practical considerations, and challenges. *Perspectives on Psychological Science*, 11(6):838–854.
- [Pasca 2011] Pasca, B. (2011). High-performance floating-point computing on reconfigurable circuits.
- [Patterson and Hennessy 2013] Patterson, D. A. and Hennessy, J. L. (2013). Computer organization and design mips edition: The hardware/software interface, edition 5.
- [Pineau et al. 2009] Pineau, J., Guez, A., Vincent, R., Panuccio, G., and Avoli, M. (2009). Treating epilepsy via adaptive neurostimulation: a reinforcement learning approach. *International journal of neural systems*, 19(04):227–240.
- [Russel and Norvig 2021] Russel, S. J. and Norvig, P. (2021). Artificial intelligence a modern approach, fourth edition. Pearson Education Limited.
- [Saqib et al. 2013] Saqib, F., Dutta, A., Plusquellic, J., Ortiz, P., and Pattichis, M. S. (2013). Pipelined decision tree classification accelerator implementation in fpga (dt-caif). *IEEE Transactions on Computers*, 64(1):280–285.
- [Singh 2015] Singh, S. (2015). Green computing strategies & challenges. In *2015 International conference on green computing and internet of things (ICGCIoT)*, pages 758–760. IEEE.
- [Struharik 2011] Struharik, J. (2011). Implementing decision trees in hardware. In *2011 IEEE 9th International Symposium on Intelligent Systems and Informatics*, pages 41–46. IEEE.
- [Zhou 2021] Zhou, Z.-H. (2021). *Machine learning*. Springer Nature.
- [Zoukarni et al. 2020] Zoukarni, A., Kachris, C., and Soudris, D. (2020). Hardware acceleration of decision tree learning algorithm. In *2020 9th International Conference on Modern Circuits and Systems Technologies (MOCASST)*, pages 1–6. IEEE.