



UNIVERSIDADE FEDERAL DE SANTA CATARINA
PROGRAMA DE PÓS-GRADUAÇÃO EM ENGENHARIA
ELÉTRICA

Cristian Franzoi Mazzola

PROJETO, DESENVOLVIMENTO E
IMPLEMENTAÇÃO DE UMA PONTE DE
SCHERING

Florianópolis

2023

Cristian Franzoi Mazzola

Projeto, desenvolvimento e implementação de uma
ponte de Schering

Dissertação submetida ao Programa de Pós-Graduação em Engenharia Elétrica da Universidade Federal de Santa Catarina para a obtenção do Grau de Mestre em Engenharia Elétrica.

Orientador: Prof. Nelson Jhoe Batistela, Dr. Eng.
Coorientador: Prof. Patrick Kuo Peng, Dr. Eng.

Florianópolis
2023

Ficha de identificação da obra elaborada pelo autor,
através do Programa de Geração Automática da Biblioteca Universitária da UFSC.

Mazzola, Cristian Franzoi

Projeto, desenvolvimento e implementação de uma ponte de Schering / Cristian Franzoi Mazzola ; orientador, Nelson Jhoe Batistela, coorientador, Patrick Kuo-Peng, 2023.

142 p.

Dissertação (mestrado) - Universidade Federal de Santa Catarina, Centro Tecnológico, Programa de Pós-Graduação em Engenharia Elétrica, Florianópolis, 2023.

Inclui referências.

1. Engenharia Elétrica. 2. Ponte de Schering. 3. Caracterização de Materiais Dielétricos. I. Batistela, Nelson Jhoe . II. Kuo-Peng, Patrick. III. Universidade Federal de Santa Catarina. Programa de Pós-Graduação em Engenharia Elétrica. IV. Título.

Cristian Franzoi Mazzola

**Projeto, desenvolvimento e implementação de uma
ponte de Schering**

A presente dissertação de mestrado foi avaliada e aprovada, em 08/08/2023, pelos seguintes membros da banca avaliadora:

Prof. Nelson Jhoe Batistela, Dr.
Universidade Federal de Santa Catarina

Prof. Walter Pereira Carpes Junior, Dr.
Universidade Federal de Santa Catarina

Prof. Juliano Bitencourt Padilha, Dr.
Instituto Federal de Santa Catarina

Certificamos que esta é a versão original e final da dissertação de mestrado que foi julgada adequada para a obtenção do título de Mestre em Engenharia Elétrica.

Prof. Telles Brunelli Lazzarin, Dr.
Coordenador do Programa de
Pós-Graduação em Engenharia Elétrica

Prof. Nelson Jhoe Batistela, Dr. Eng.
Orientador
Universidade Federal de Santa Catarina

Prof. Patrick Kuo Peng, Dr. Eng.
Orientador
Universidade Federal de Santa Catarina

Florianópolis, 2023.

*Dedico esta dissertação de mestrado aos meus pais,
Juliano Martins Mazzola e Eliani Maria Franzoi*

AGRADECIMENTOS

Agradeço a todos os que contribuíram para a realização deste trabalho, tornando possível alcançar esta etapa significativa da minha vida acadêmica.

Primeiramente, expresso minha profunda gratidão aos meus queridos pais, Juliano e Eliani, cujo amor, apoio e incentivo, foram fundamentais para que eu chegasse até aqui. Vocês são minha inspiração e alicerce. Sou grato por cada sacrifício que fizeram para me proporcionar esta oportunidade.

Aos meus orientadores, Prof. Nelson Jhoe Batistela e Prof. Patrick Kuo-Peng, sou imensamente grato pela orientação acadêmica e valiosos ensinamentos transmitidos. O apoio e a amizade de vocês ao longo desta trajetória foi essencial para a conclusão desta etapa de minha vida.

À Universidade Federal de Santa Catarina (UFSC) e seu corpo técnico, agradeço pela estrutura, recursos e oportunidades de pesquisa que me foram proporcionados. Sou grato e me sinto honrado por fazer parte desta instituição que valoriza a busca pelo conhecimento e a excelência acadêmica.

Agradeço aos meus irmãos, Adrian e Juliani, pelo companheirismo e suporte que sempre me deram. Ao meu falecido nono Firmino, por todo o maravilhoso tempo que passamos juntos. Ao amigo Irvando, por me instruir e me guiar em minha vida profissional. À minha namorada Yukie, que me trouxe amor e equilíbrio, estando sempre ao meu lado, motivando-me e compartilhando alegrias e desafios.

Aos alunos de graduação, Mateus e Eduardo, que me auxiliaram na execução dos experimentos em laboratório. Aos demais amigos e familiares, sou grato por compartilharem momentos únicos, pelas inúmeras confraternizações, longas conversas e trocas de experiências. Vocês tornaram essa caminhada mais rica e prazerosa.

Esta conquista não seria possível sem o envolvimento e apoio de cada um de vocês. Levarei com carinho e gratidão os aprendizados e memórias construídas ao longo desta jornada.

Obrigado a todos, de coração.

RESUMO

Mazzola, Cristian F. **Projeto, desenvolvimento e implementação de uma ponte de Schering**. 146 p. Dissertação de mestrado – Grupo de Concepção e Análise de Dispositivos Eletromagnéticos (GRUCAD), Universidade Federal de Santa Catarina (UFSC), Florianópolis – SC, 2023.

ESTA dissertação de mestrado aborda o projeto, a análise e o desenvolvimento de uma ponte de Schering, implementada no laboratório do Grupo de Concepção e Análise de Dispositivos Eletromagnéticos (GRUCAD) do Departamento de Engenharia Elétrica e Eletrônica (DEEL) da Universidade Federal de Santa Catarina (UFSC). Os estudos realizados foram destinados à caracterização de amostras capacitivas, em frequências abaixo de 1 kHz, resultando na determinação de valores de parâmetros como capacitância, coeficiente de dissipação e resistência, que definem o circuito elétrico equivalente do modelo representativo da amostra. A dissertação explora também os circuitos elétricos equivalentes de modelos da ponte de Schering, incluindo a consideração de elementos parasitas. Foram realizados estudos para identificar possíveis fontes de desvios nas medições e quantificar seus valores. Como resultado, a dissertação fornece ferramentas teóricas para auxiliar no projeto e na implementação de pontes de Schering para variadas aplicações. Realizou-se um estudo acerca da precisão de medições efetuadas com a ponte de Schering, comparando as margens de incertezas teóricas com os valores fornecidos pelo fabricante de uma ponte RLC comercial, disponível no laboratório. Apresentam-se análises dos resultados obtidos de caracterizações de amostras com a ponte de Schering implementada, comparando as medidas obtidas com valores adotados como referência, o que validou a eficácia do método de medição.

Palavras-chaves: Ponte de Schering. Dielétricos. Medição. Coeficiente de dissipação. Capacitância.

ABSTRACT

Mazzola, Cristian F. **Project, Development, and Implementation of a Schering Bridge**. 146 p. Master's thesis – GRUCAD, Federal University of Santa Catarina (UFSC), Florianópolis – SC, 2023.

THIS master's thesis addresses the design, analysis, and development of a Schering bridge implemented in the laboratory of the Electromagnetic Devices Design and Analysis Group (GRUCAD) at the Department of Electrical and Electronics Engineering (DEEL) of the Federal University of Santa Catarina (UFSC). The conducted studies were aimed at characterizing capacitive samples at frequencies below 1 kHz, resulting in the determination of parameter values such as capacitance, dissipation factor, and resistance, which define the equivalent electrical circuit of the representative model of the sample. The thesis also explores equivalent electrical circuits of Schering bridge models, including the consideration of parasitic elements. Studies were carried out to identify possible sources of deviations in measurements and quantify their values. As a result, the thesis provides theoretical tools to assist in the design and implementation of Schering bridges for various applications. An investigation was conducted on the accuracy of measurements made with the Schering bridge, comparing theoretical uncertainties with values provided by the manufacturer of a commercial LCR bridge available in the laboratory. Analyses of the obtained results from characterizations of samples with the implemented Schering bridge are presented, comparing the measured values with reference values, which validated the effectiveness of the measurement method.

Keywords: Schering bridge. Dielectric. Measurement. Dissipation factor. Loss Factor. Capacitance.

LISTA DE ILUSTRAÇÕES

Figura 2.1 – Circuito elétrico equivalente série	30
Figura 2.2 – Circuito elétrico equivalente paralelo e diagrama fasorial das correntes .	31
Figura 3.1 – Diagrama esquemático da ponte de Schering	36
Figura 3.2 – Exemplo - Ajuste da ponte de Schering (Visão 3D)	41
Figura 3.3 – Exemplo - Ajuste da ponte de Schering (Visão 2D)	41
Figura 3.4 – Diagrama esquemático da ponte de Schering real	42
Figura 3.5 – Comportamento da função $f(g)$	44
Figura 4.1 – Instrumentação disponível em laboratório	50
Figura 4.2 – Incertezas nas medidas de capacitância com a ponte RLC	51
Figura 4.3 – Incertezas nas medidas de resistência e coeficiente de dissipação de capacitores com a ponte RLC	52
Figura 4.4 – Incertezas nas medidas de resistência com o multímetro de bancada . .	53
Figura 4.5 – Incertezas nas medidas da C_X de um capacitor de 150nF	55
Figura 4.6 – Incertezas nas medidas da resistência e do coeficiente de dissipação de um capacitor de 150nF	55
Figura 5.1 – Desenho do projeto dos capacitores de placas paralelas	60
Figura 5.2 – Capacitor variável [13 pF - 300 pF]	61
Figura 5.3 – Capacitor variável 3x[13 pF - 400 pF]	62
Figura 5.4 – Painel de resistores da ponte de Schering	62
Figura 5.5 – Fonte eletrônica empregada	65
Figura 5.6 – Faixa global da dinâmica de equilíbrio para o experimento proposto . .	66
Figura 5.7 – Faixa restrita da dinâmica de equilíbrio para o experimento proposto .	66
Figura 5.8 – Bancada de ensaios do protótipo da ponte de Schering	67
Figura 5.9 – Circuito elétrico da ponte de Schering incluindo as capacitâncias para- sitadas entre os contatos de seus componentes.	71
Figura 5.10 – Circuito elétrico da ponte de Schering incluindo indutâncias parasitas.	72
Figura 6.1 – Caixa de contatos dos resistores da nova versão da ponte de Schering .	76
Figura 6.2 – Vista detalhada da caixa de contatos dos resistores	77
Figura 6.3 – Medição da capacitância C_X com a ponte de Schering - Ensaios # 2 . .	80

Figura 6.4 – Medição da resistência R_X com a ponte de Schering - Ensaio # 2	80
Figura B.1 – Diagrama esquemático da ponte de Schering	98
Figura B.2 – Diagrama esquemático da ponte de Schering real	99
Figura C.1 – Diagrama esquemático da ponte de Schering	106
Figura C.2 – Ajuste da ponte de Schering (Visão 3D) - Dispositivo 1	111
Figura C.3 – Ajuste da ponte de Schering (Visão 2D) - Dispositivo 1	111
Figura C.4 – Ajuste da ponte de Schering (Visão 3D) - Dispositivo 2	112
Figura C.5 – Ajuste da ponte de Schering (Visão 2D) - Dispositivo 2	113
Figura C.6 – Ajuste da ponte de Schering (Visão 3D) - Dispositivo 3	114
Figura C.7 – Ajuste da ponte de Schering (Visão 2D) - Dispositivo 3	114
Figura D.1 – Diagrama esquemático da ponte de Schering ideal	116
Figura D.2 – Diagrama esquemático da ponte de Schering incluindo as capacitâncias parasitas entre os contatos elétricos dos componentes do circuito elétrico.	117
Figura D.3 – Diagrama esquemático da ponte de Schering com capacitores reais	119
Figura D.4 – Diagrama esquemático da ponte de Schering incluindo as indutâncias do circuito elétrico	120
Figura F.1 – Gráfico de incertezas de medição de capacitância com a ponte RLC-4263B	129
Figura F.2 – Gráfico de incertezas de medição da resistência e da $\text{tg}(\delta)$ de capacitores com a ponte RLC-4263B	130
Figura F.3 – Incertezas na medição de resistências na faixa de 100 m Ω até 1 G Ω . .	131
Figura F.4 – Incertezas na medição de resistências na faixa de 100 Ω até 1 M Ω . . .	132

LISTA DE ABREVIATURAS E SIGLAS

GRUCAD	Grupo de Concepção e Análise de Dispositivos Eletromagnéticos
DEEL	Departamento de Engenharia Elétrica e Eletrônica
UFSC	Universidade Federal de Santa Catarina
Hz	Hertz
kHz	Quilohertz
MHz	Megahertz
GHz	Gigahertz
V	Volt
mV	Milivolt
kV	Quilovolt
A	Ampère
mA	Miliampere
RC	Resistor/Capacitor
SSF	<i>Systematic Search Flow</i>
NI	<i>Null Indicator</i> (Indicador de nulo)
DDP	Diferença De Potencial
F	Farad
μ F	Microfarad
nF	Nanofarad
pF	Picofarad
Ω	Ohm
k Ω	Quilo-ohm
M Ω	Megaohm
PTFE	Politetrafluoretileno
mm	Milímetro
L	Indutância
W	Watt

LISTA DE SÍMBOLOS

C_s	Capacitor do modelo do circuito equivalente série
R_s	Resistor do modelo do circuito equivalente série
C_p	Capacitor do modelo do circuito equivalente paralelo
R_p	Resistor do modelo do circuito equivalente paralelo
\bar{Z}	Impedância complexa
$ \bar{Z} $	Módulo de uma impedância
ϕ	Ângulo de uma impedância
U	Fasor da tensão de uma fonte de alimentação
I	Fasor da corrente que percorre o circuito elétrico equivalente do modelo de um dielétrico formatado como um capacitor real
I_R	Fasor da corrente que percorre o resistor R_p
I_C	Fasor da corrente que percorre o capacitor C_p
δ	Ângulo entre os fasores das correntes I_C e I
$\text{tg}(\delta)$	Tangente do ângulo δ
w	Frequência angular
Ω	Ohm
$>$	Maior que
$<$	Menor que
\approx	Aproximadamente
$\%$	Porcentagem
\pm	Mais ou menos
$^{\circ}\text{C}$	Graus Célsius

SUMÁRIO

1	INTRODUÇÃO	25
1.1	MOTIVAÇÃO	25
1.2	OBJETIVOS	26
1.2.1	Objetivos metodológicos	26
1.3	ESTRUTURA DO TRABALHO	27
1.4	PROCEDIMENTO ADOTADO NA ELABORAÇÃO DA REVISÃO BIBLIOGRÁFICA	27
2	CONCEITOS FUNDAMENTAIS	29
2.1	MATERIAIS DIELÉTRICOS	29
2.2	FENÔMENOS CAPACITIVOS	29
2.3	MODELAGEM DE UM MEIO DIELÉTRICO	30
2.3.1	Circuito elétrico equivalente	30
2.3.2	Coefficiente de dissipação	31
2.3.3	Conversões mútuas entre os parâmetros de representação	31
2.4	CONSIDERAÇÕES FINAIS DO CAPÍTULO	33
3	PONTE DE SCHERING	35
3.1	CIRCUITO ELÉTRICO BÁSICO DA PONTE DE SCHERING	35
3.1.1	Equacionamento do circuito elétrico	36
3.2	CRITÉRIOS PRÁTICOS PARA O DIMENSIONAMENTO DA PONTE DE SCHERING	37
3.2.1	Dimensionamento dos componentes do circuito elétrico da ponte	37
3.2.1.1	Limitação de tensão nos pontos de comparação	38
3.2.1.2	DDP entre os pontos de equilíbrio	40

3.3	CONSIDERAÇÕES QUANTO AS NÃO IDEALIDADES DOS CAPACITORES DA PONTE	42
3.3.1	Limitações práticas	43
3.3.2	Desvios de cálculo ao se desconsiderar as não idealidades de C_4	43
3.3.3	Desvios de cálculo ao se desconsiderar as não idealidades de C_N	45
3.3.3.1	Desvios no cálculo de C_X	45
3.3.3.2	Desvios no cálculo de R_X e de $\text{tg}(\delta_X)$	46
3.4	CONSIDERAÇÕES FINAIS DO CAPÍTULO	48
4	ESTUDO DE VIABILIDADE DE PRECISÃO DA PONTE DE SCHERING	49
4.1	ERROS E INCERTEZAS DE MEDIÇÃO	49
4.2	INSTRUMENTAÇÃO DISPONÍVEL EM LABORATÓRIO	50
4.2.1	Precisão dos instrumentos de medição	50
4.2.1.1	Precisão da ponte RLC na medição de capacitância e de $\text{tg}(\delta)$	51
4.2.1.2	Precisão do multímetro de bancada na medição de resistência elétrica	52
4.3	ANÁLISE DE INCERTEZAS DE MEDIÇÃO COM A PONTE DE SCHERING	53
4.3.1	Propagação das incertezas	53
4.4	COMPARAÇÃO DOS NÍVEIS DE INCERTEZAS	54
4.5	CONSIDERAÇÕES FINAIS DO CAPÍTULO	56
5	IMPLEMENTAÇÃO DA PONTE DE SCHERING - PROTÓTIPO	57
5.1	DISPOSIÇÕES GERAIS	57
5.2	LIMITAÇÕES	57
5.3	ESTRATÉGIA ADOTADA PARA POSTERIOR VALIDAÇÃO DA PARTE EXPERIMENTAL DO TRABALHO	58
5.4	DEFINIÇÃO DOS COMPONENTES DA PONTE DE SCHERING	59
5.4.1	Capacitores da ponte de Schering	60
5.4.2	Resistores da ponte de Schering	62
5.4.2.1	Definição dos valores de $R_{X'}$, R_4 e R_3	63
5.4.3	Instrumentação empregada	64

5.5	SIMULAÇÃO DO PROJETO DA PONTE DE SCHERING	65
5.6	MONTAGEM DA BANCADA DA PONTE DE SCHERING IMPL- MENTADA	67
5.7	ENSAIOS DE VALIDAÇÃO DO PROJETO	68
5.7.1	Roteiro do agrupamento de ensaios # 1	68
5.7.2	Resultados dos ensaios # 1	69
5.8	INVESTIGAÇÃO ACERCA DA ORIGEM DAS INCONSISTÊNCIAS ENCONTRADAS	70
5.8.1	Capacitâncias parasitas	70
5.8.2	Indutâncias parasitas	71
5.8.3	Aspectos ambientais	73
5.8.4	Elevação da temperatura interna dos componentes durante o ensaio	73
5.9	CONSIDERAÇÕES FINAIS DO CAPÍTULO	74
6	IMPLEMENTAÇÃO DA PONTE DE SCHERING - PRO- JETO APERFEIÇOADO	75
6.1	APRIMORAMENTOS DO PROJETO DA PONTE DE SCHERING IMPLEMENTADA	75
6.1.1	Novo painel de resistores	76
6.1.2	Redefinição dos capacitores C_N e C_X	77
6.2	LIMITAÇÕES DE ALIMENTAÇÃO DA PONTE	78
6.3	ENSAIOS DE VALIDAÇÃO PRELIMINAR DO PROJETO APRIMO- RADO	78
6.3.1	Roteiro do agrupamento de ensaios # 2	78
6.3.2	Resultados dos ensaios # 2	79
6.4	ENSAIOS DE VALIDAÇÃO DEFINITIVA	82
6.4.1	Roteiro do agrupamento de ensaios # 3	82
6.4.2	Resultados dos ensaios # 3	83
6.5	CONSIDERAÇÕES FINAIS DO CAPÍTULO	84
7	CONCLUSÃO DO TRABALHO	85
7.1	CONCLUSÕES GERAIS DO TRABALHO	85

7.2	SUGESTÕES PARA TRABALHOS FUTUROS	86
7.2.1	Aprimoramentos no projeto da ponte	86
7.2.2	Desenvolvimento de um circuito eletrônico detector de nulo	87
7.2.3	Adaptação do projeto para medições em alta tensão	87
7.2.4	Aprofundamento do estudo de análise de incertezas	87
7.3	CONSIDERAÇÕES FINAIS	87
REFERÊNCIAS		89
APÊNDICES		90
APÊNDICE A – METODOLOGIA APLICADA NA REVISÃO BIBLIOGRÁFICA		93
A.1	– METODOLOGIA EMPREGADA NA REVISÃO BIBLIOGRÁFICA	93
A.1.1	Método SSF - Systematic Search Flow	94
A.2	– PROTOCOLO DE PESQUISA ADOTADO	94
A.2.1	Plataformas de consulta (bases de dados)	95
A.2.2	Organização e triagem das referências bibliográficas	95
A.2.3	Análise e síntese	96
APÊNDICE B – PONTE DE SCHERING - EQUACIONAMENTO DO CIRCUITO		97
B.1	– PONTE DE SCHERING	97
B.2	– PONTE DE SCHERING COM CAPACITORES NÃO-IDEAIS	98
B.2.1	Condição de equilíbrio da ponte de Schering	99
B.3	– CONDIÇÕES DE CONVERGÊNCIA DE UMA PONTE SCHERING COM CAPACITORES REAIS	101
B.4	– DDP ENTRE OS PONTOS DE EQUILÍBRIO	102
B.5	– PONTE DE SCHERING COM CAPACITORES IDEAIS	103
APÊNDICE C – EXEMPLOS DE DIMENSIONAMENTO DE UMA PONTE DE SCHERING IDEAL		105
C.1	– CIRCUITO DA PONTE DE SCHERING IDEAL	105

C.1.1	Potencial nos pontos de comparação	105	
C.1.2	Relações do circuito elétrico quando a ponte de Schering está equilibrada	107	
C.1.3	Dimensionamento dos componentes do circuito elétrico da ponte de Schering	108	
C.1.4	Simulações de operação da ponte de Schering	110	
C.1.4.1	Dispositivo 1 : $\text{tg}(\delta) = 0,1$, em 60 Hz	110	
C.1.4.2	Dispositivo 2 - $\text{tg}(\delta) = 0,001$, em 60 Hz	112	
C.1.4.3	Dispositivo 3 - $\text{tg}(\delta) = 0,00001$, em 60 Hz	113	
APÊNDICE D – EQUACIONAMENTO DO CIRCUITO ELÉTRICO EQUIVALENTE DA PONTE DE SCHERING INCLUINDO ELEMENTOS PARASITAS			
D.1	– ELEMENTOS PARASITAS DO CIRCUITO ELÉTRICO	115	
D.2	– CAPACITÂNCIAS DOS CONTATOS ELÉTRICOS DA PONTE DE SCHERING	116	
D.3	– INDUTÂNCIAS DO CIRCUITO	119	
APÊNDICE E – SIMULAÇÃO COMPUTACIONAL DA DINÂMICA DE EQUILÍBRIO DA PONTE DE SCHERING			
E.1	– CÓDIGO-FONTE	123	
APÊNDICE F – ANÁLISE DE INCERTEZAS DE MEDIÇÃO			
F.1	– INCERTEZAS DE MEDIÇÃO	127	
F.2	– PONTE RLC - 4263B	128	
F.2.1	Cálculo das incertezas de medição de capacitância	128	
F.2.2	Cálculo das incertezas de medição do coeficiente de dissipação	130	
F.3	– MULTÍMETRO DE BANCADA - 34410A	131	
ANEXO A – ESPECIFICAÇÕES DE PRECISÃO DA PONTE RLC AGILENT 4263B			
ANEXO B – ESPECIFICAÇÕES DE PRECISÃO DO MULTÍMETRO AGILENT/KEYSIGHT 34410A			
ANEXO C – DATASHEET DO CAPACITOR NICHICON 2G154K			145

CAPÍTULO 1

INTRODUÇÃO

A presente dissertação de mestrado trata do estudo e do desenvolvimento de uma ponte de Schering, bem como da sua implementação no laboratório do Grupo de Concepção e Análise de Dispositivos Eletromagnéticos (GRUCAD), do Departamento de Engenharia Elétrica e Eletrônica (DEEL), da Universidade Federal de Santa Catarina (UFSC). O equipamento é empregado na composição de uma bancada de caracterização de amostras ou dispositivos com características capacitivas.

1.1 MOTIVAÇÃO

As soluções encontradas no mercado para a caracterização de elementos capacitivos, geralmente, apresentam um custo relativamente elevado, o qual cresce exponencialmente conforme a precisão do equipamento. De modo geral, os medidores comerciais se baseiam no emprego de circuitos elétricos de pontes comparadoras, onde se busca alcançar uma determinada condição de equilíbrio que permite calcular os valores dos parâmetros de um modelo representativo do dispositivo sob teste em função dos valores dos componentes do circuito elétrico da ponte.

Para muitas aplicações, a ponte RLC é uma solução razoavelmente satisfatória em termos de custo-benefício. No entanto, quando se deseja caracterizar amostras de baixo valor de coeficiente de dissipação (inferior a 0,1 em 1 kHz), as faixas de incertezas crescem substancialmente, podendo comprometer a confiabilidade da medida.

A Ponte de Schering é uma alternativa capaz de oferecer maior precisão na caracterização de dielétricos com baixo valor de coeficiente de dissipação. É um equipamento tipicamente empregado no monitoramento das condições operacionais dos materiais isolantes de dispositivos empregados em alta tensão (acima de 1 kV), como por exemplo, transformadores de corrente, buchas, para-raios etc. Apesar das particularidades existentes para medições em alta tensão, o princípio das técnicas empregadas é o mesmo também para aplicações em tensões mais baixas. Neste trabalho, o arranjo dos componentes e a composição do circuito elétrico da ponte de Schering é explorado teoricamente e

experimentalmente para a sua implementação no laboratório do GRUCAD.

1.2 OBJETIVOS

O objetivo desta dissertação de mestrado é estudar, desenvolver e implementar uma Ponte de Schering para a caracterização de amostras capacitivas. Pretende-se investigar os modelos de representação de materiais dielétricos e seus parâmetros de interesse, analisar a parte teórica e as limitações práticas da Ponte de Schering, comparar sua precisão com a de pontes RLC convencionais, implementar um protótipo da ponte em laboratório e realizar ensaios de validação e testes de confiabilidade. Além disso, busca-se avaliar a viabilidade da implementação da ponte de Schering em termos das limitações impostas pela instrumentação disponível.

1.2.1 Objetivos metodológicos

Os objetivos metodológicos deste trabalho são os seguintes:

1. Realizar uma revisão bibliográfica sobre a tema, buscando publicações que abordem os aspectos teóricos e práticos da implementação do circuito elétrico da ponte e de sua aplicação em campo ou em laboratório;
2. Estudar o circuito elétrico elementar da ponte de Schering e avaliar as possíveis variações de seu modelo matemático, considerando as não idealidades dos componentes empregados;
3. Elaborar um roteiro para o dimensionamento dos componentes de uma ponte de Schering genérica.
4. Implementar um simulador de operação da ponte de Schering para que se possa observar a sua dinâmica de equilíbrio esperada;
5. Realizar um estudo acerca da viabilidade de precisão da ponte de Schering, estimando as faixas de incerteza teórica das medidas e comparando com os valores de incertezas fornecidos pelo fabricante de uma ponte RLC comercial disponível no laboratório;
6. Elaborar uma metodologia para a validação do estudo realizado;
7. Implementar em laboratório uma ponte de Schering;
8. Realizar ensaios de validação e avaliar os resultados;
9. Propor estudos e trabalhos futuros para o aprimoramento das técnicas desenvolvidas.

1.3 ESTRUTURA DO TRABALHO

Esta dissertação de mestrado está estruturada em sete capítulos, entre os quais, este é o primeiro, apresentando uma introdução ao tema, motivação para o estudo, objetivos da pesquisa e a estrutura do trabalho. No Capítulo 2, são explorados os conceitos fundamentais para a compreensão da dissertação, abordando os modelos de caracterização de materiais dielétricos e seus parâmetros de interesse.

O Capítulo 3 fornece uma análise detalhada da ponte de Schering, incluindo seu equacionamento, as limitações práticas relacionadas às não idealidades do circuito elétrico e os critérios para sua implementação. No Capítulo 4, é realizado um estudo de viabilidade de precisão da ponte de Schering em comparação com pontes RLC convencionais, considerando as incertezas de medição.

Os Capítulos 5 e 6 descrevem a implementação do protótipo e do projeto final da ponte de Schering, respectivamente, avaliando limitações práticas, realizando ensaios de validação, testes de confiabilidade e apresentando melhorias no projeto. Por fim, o Capítulo 7 apresenta a conclusão geral dos resultados da pesquisa, incluindo propostas de continuidade do trabalho.

1.4 PROCEDIMENTO ADOTADO NA ELABORAÇÃO DA REVISÃO BIBLIOGRÁFICA

A revisão bibliográfica do tema desta dissertação de mestrado foi elaborada utilizando o método *Systematic Search Flow* (SSF), que foi desenvolvido por Helio Aisenberg Ferenhof e Roberto Fabiano Fernandes, na Universidade Federal de Santa Catarina. O método SSF tem como objetivo sistematizar o processo de busca de fontes científicas, viabilizando sua repetibilidade e evitando que os vieses dos pesquisadores influenciem significativamente no processo de revisão da literatura. A aplicação do método SSF parte da definição de um protocolo de pesquisa, onde se define a estratégia de busca das referências. Em seguida são consultadas as bases de dados, as referências são organizadas e padronizadas para posterior leitura e triagem [1].

As bases de dados consultadas na revisão bibliográfica deste trabalho foram duas: Scopus e Pro-Quest. Ambas as plataformas de consulta possuem completos recursos de busca e de filtragem de referências em escala global, abrangendo livros didáticos, teses, dissertações, artigos e publicações científicas em geral. Uma descrição mais detalhada do método SSF e sua aplicação nesta revisão bibliográfica é apresentada no Apêndice A.

CAPÍTULO 2

CONCEITOS FUNDAMENTAIS

Neste capítulo são apresentados os conceitos fundamentais para a compreensão da presente dissertação de mestrado, bem como são explorados os modelos de caracterização dos materiais dielétricos e seus parâmetros de interesse.

2.1 MATERIAIS DIELÉTRICOS

Os materiais dielétricos possuem características isolantes e quando sob a influência de um campo elétrico, eles têm a capacidade de formar ou exibir dipolos eletrostáticos (fenômeno conhecido como polarização dielétrica). Fundamentalmente, os materiais dielétricos apresentam conjuntos de íons com cargas positivas e negativas, que se equilibram para manter a neutralidade elétrica no interior do material [2].

Os mecanismos de polarização são variados. Por exemplo, quando um átomo está em repouso e é exposto a um campo elétrico, seus elétrons se deslocam e se afastam do núcleo, alinhando-se com o campo incidente. Esse processo é conhecido como polarização eletrônica. Ao mesmo tempo, há um movimento das estruturas moleculares que causam o que se chama de polarização dipolar [3].

2.2 FENÔMENOS CAPACITIVOS

A polarização dielétrica é responsável pelo fenômeno capacitivo dos isolantes. Quando houver um campo elétrico atravessando um dielétrico qualquer, este material poderá ser modelado como um capacitor. A polarização da sua estrutura causa um efeito de acúmulo de cargas em suas extremidades que sustenta o material polarizado, mesmo após a extinção do campo elétrico excitatório. Por este motivo, os dielétricos costumam ser avaliados com base em seu circuito elétrico capacitivo equivalente, que na maior parte das vezes é composto pela associação de um resistor com um capacitor ideal, conforme é exposto com maiores detalhes na próxima seção.

2.3 MODELAGEM DE UM MEIO DIELÉTRICO

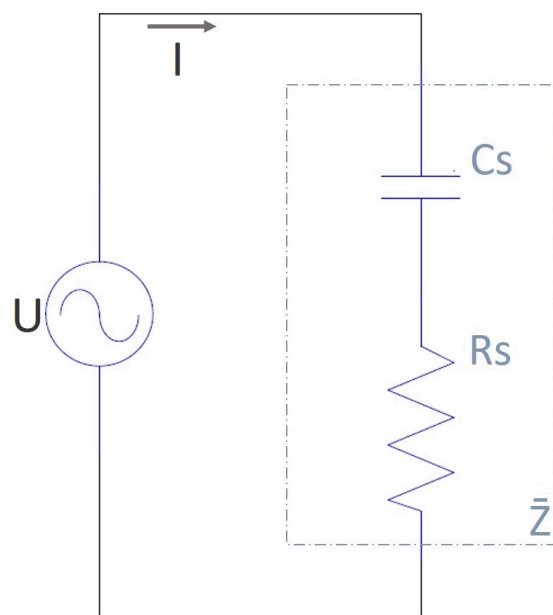
Um meio dielétrico qualquer pode ser modelado como um capacitor real, que diferentemente do ideal, deve contemplar as características relacionadas à dissipação de potência no interior do material. Ou seja, para uma determinada frequência, é representado pela associação de resistor e capacitor ideais.

2.3.1 Circuito elétrico equivalente

Embora existam modelos de circuitos elétricos mistos, com diversas associações de resistores e capacitores, o mais comum é a representação do circuito elétrico equivalente, série ou paralelo. No circuito elétrico série, existe a associação entre um capacitor C_s com um resistor R_s , conforme mostra a figura 2.1. No circuito elétrico paralelo, um capacitor C_p é associado a um resistor R_p , conforme mostra a figura 2.2.

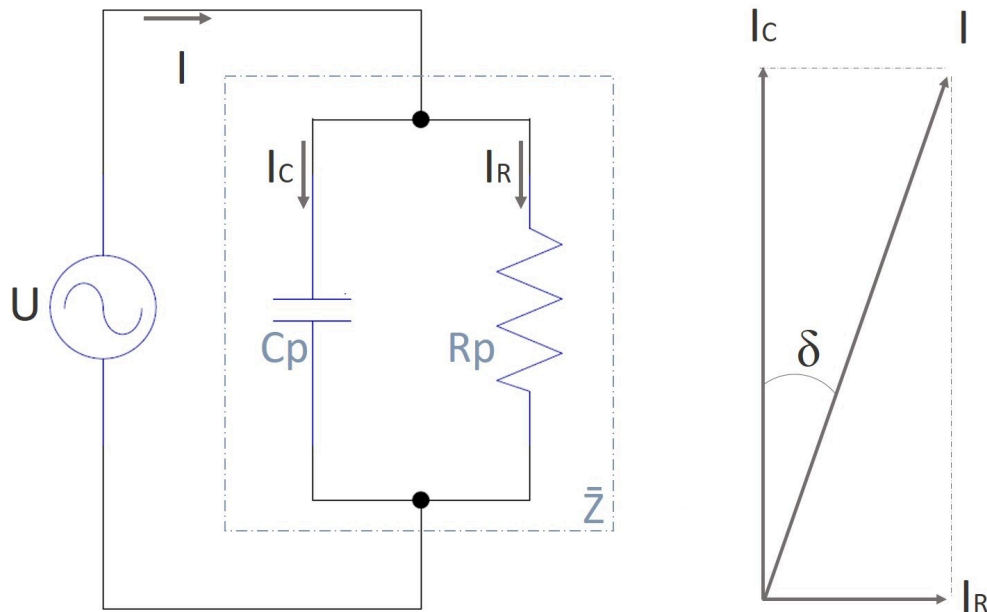
Tratando-se de um mesmo material, para uma dada frequência e em um sistema de alimentação senoidal, os circuitos elétricos equivalentes, série ou paralelo, terão o mesmo valor de impedância equivalente \bar{Z} . Portanto, este material pode ser caracterizado conforme os seguintes pares de parâmetros: C_s e R_s ; C_p e R_p ; ou $|\bar{Z}|$ e ϕ (módulo e ângulo da impedância \bar{Z} , respectivamente).

Figura 2.1 – Circuito elétrico equivalente série



Fonte: Elaborado pelo autor, publicado anteriormente em [3]

Figura 2.2 – Circuito elétrico equivalente paralelo e diagrama fasorial das correntes



Fonte: Elaborado pelo autor, publicado anteriormente em [3]

2.3.2 Coeficiente de dissipação

O diagrama fasorial da figura 2.2 mostra a separação das correntes que fluem pelo circuito elétrico do modelo, onde I_R e I_C são as correntes do resistor e do capacitor, respectivamente. Quanto maior for a potência dissipada no interior do dielétrico, maior será a corrente no ramo resistivo. Deste modo, define-se o coeficiente de dissipação do material ($tg(\delta)$) como sendo a tangente do ângulo entre a corrente no capacitor I_C e a corrente total I . A tangente delta pode ser calculada através da Equação 2.1.

$$tg(\delta) = \frac{Re(\mathbf{I})}{Im(\mathbf{I})} \quad (2.1)$$

O conceito de coeficiente de dissipação permite representar o modelo de materiais dielétricos também através do seguinte par de parâmetros: C_p e $tg(\delta)$.

2.3.3 Conversões mútuas entre os parâmetros de representação

Conforme cada aplicação, a forma mais adequada de representação do modelo do circuito elétrico equivalente do material pode variar. Através da equivalência dos circuitos elétricos, pode-se calcular a conversão mútua entre os pares de parâmetros. A tabela 2.1 agrupa as principais relações de conversão.

Tabela 2.1 – Tabela de conversão de parâmetros

	Conversão	Parâmetros
i	$C_p, R_p \rightarrow \bar{Z} , \phi$	$ \bar{Z} = \frac{R_p}{\sqrt{1 + (w \cdot C_p \cdot R_p)^2}} \quad ; \quad \phi = -\arctg(w \cdot C_p \cdot R_p)$
ii	$C_p, R_p \rightarrow C_s, R_s$	$C_s = \frac{1 + (w \cdot C_p \cdot R_p)^2}{w^2 \cdot C_p \cdot R_p^2} \quad ; \quad R_s = \frac{R_p}{1 + (w \cdot C_p \cdot R_p)^2}$
iii	$C_p, R_p \rightarrow C_p, tg(\delta)$	$tg(\delta) = \frac{1}{w \cdot C_p \cdot R_p}$
iv	$C_s, R_s \rightarrow \bar{Z} , \phi$	$ \bar{Z} = \sqrt{R_s^2 + \frac{1}{(w \cdot C_s)^2}} \quad ; \quad \phi = -\arctg\left(\frac{1}{w \cdot C_s \cdot R_s}\right)$
v	$C_s, R_s \rightarrow C_p, R_p$	$C_p = \frac{C_s}{(w \cdot R_s \cdot C_s)^2 + 1} \quad ; \quad R_p = \frac{(w \cdot R_s \cdot C_s)^2 + 1}{w^2 \cdot C_s^2 \cdot R_s}$
vi	$C_s, R_s \rightarrow C_p, tg(\delta)$	$C_p = \frac{C_s}{(w \cdot R_s \cdot C_s)^2 + 1} \quad ; \quad tg(\delta) = w \cdot C_s \cdot R_s$
vii	$C_p, tg(\delta) \rightarrow \bar{Z} , \phi$	$ \bar{Z} = \frac{-\text{sen}(\arctg(tg(\delta)) - \frac{\pi}{2})}{w \cdot C_p} \quad ; \quad \phi = \arctg(tg(\delta)) - \frac{\pi}{2}$
viii	$C_p, tg(\delta) \rightarrow C_s, R_s$	$C_s = C_p \cdot (tg(\delta)^2 + 1) \quad ; \quad R_s = \frac{tg(\delta)}{w \cdot C_p \cdot (tg(\delta)^2 + 1)}$
ix	$C_p, tg(\delta) \rightarrow C_p, R_p$	$R_p = \frac{1}{tg(\delta) \cdot w \cdot C_p}$
x	$ \bar{Z} , \phi \rightarrow C_s, R_s$	$C_s = \frac{-1}{w \cdot \bar{Z} \cdot \text{sen}(\phi)} \quad ; \quad R_s = \frac{ \bar{Z} }{\sqrt{1 + (tg(\phi))^2}}$
xi	$ \bar{Z} , \phi \rightarrow C_p, R_p$	$C_p = \frac{-\text{sen}(\phi)}{w \cdot \bar{Z} } \quad ; \quad R_p = \frac{ \bar{Z} }{\text{cos}(\phi)}$
xii	$ \bar{Z} , \phi \rightarrow C_p, tg(\delta)$	$C_p = \frac{-\text{sen}(\phi)}{w \cdot \bar{Z} } \quad ; \quad tg(\delta) = \frac{-1}{tg(\phi)}$

Fonte: Elaborado pelo autor - Adaptado de [3]

onde:

C_s	:	Capacitância do circuito equivalente série
R_s	:	Resistência do circuito equivalente série
C_p	:	Capacitância do circuito equivalente paralelo
R_p	:	Resistência do circuito equivalente paralelo
$ \bar{Z} $:	Módulo da impedância do circuito equivalente
ϕ	:	Ângulo da impedância do circuito equivalente
$tg(\delta)$:	Tangente do ângulo δ
w	:	Frequência angular

2.4 CONSIDERAÇÕES FINAIS DO CAPÍTULO

Neste capítulo foram apresentados alguns conceitos fundamentais sobre materiais dielétricos e seus modelos de representação por circuitos elétricos em regime senoidal, para uma dada frequência. O conhecimento destes conceitos é de crítica importância para o embasamento do estudo da ponte de Schering, que será abordado no próximo capítulo.

CAPÍTULO 3

PONTE DE SCHERING

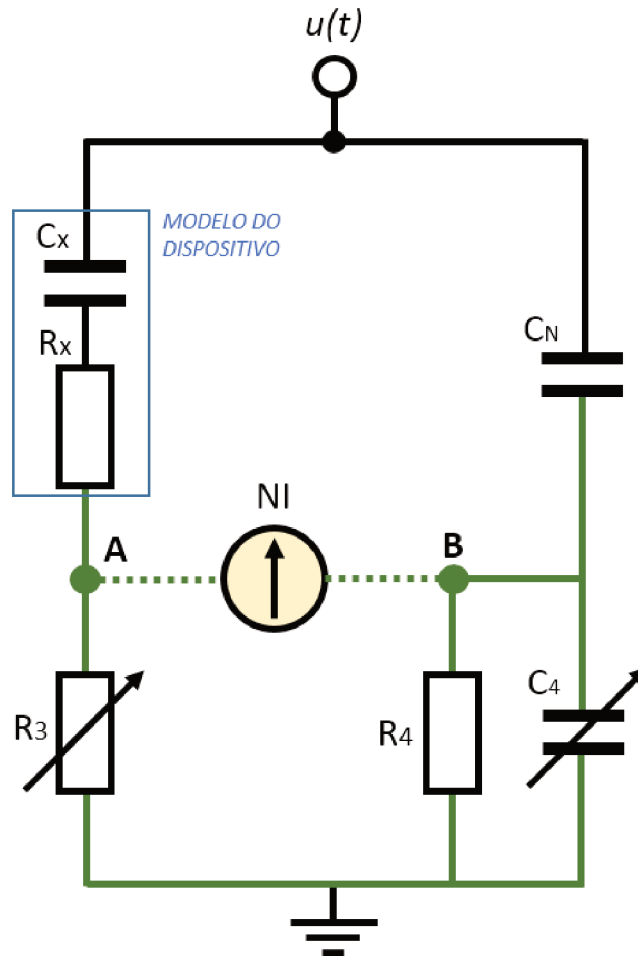
Este capítulo apresenta uma análise abrangente da Ponte de Schering, abordando desde o seu equacionamento até as limitações práticas relacionadas às não idealidades do circuito elétrico. Exploram-se as relações matemáticas essenciais para a obtenção das medidas em função dos componentes da ponte. São discutidos critérios práticos para a implementação da ponte, o dimensionamento dos componentes, a limitação de tensão nos pontos de comparação e os desvios de cálculo ao desconsiderar determinadas não-idealidades.

3.1 CIRCUITO ELÉTRICO BÁSICO DA PONTE DE SCHERING

A ponte de Schering é um circuito elétrico comparador utilizado para medir capacitância e coeficiente de dissipação de dispositivos com características capacitivas. Existe uma larga gama de variações de pontes para este tipo de medição, mas a ponte de Schering pode ser considerada uma das mais sensíveis e confiáveis [4]. Principalmente para medições em alta tensão, este circuito elétrico vem sendo empregado há décadas, integralmente ou com algumas variações.

O circuito elétrico básico da ponte de Schering é mostrado na figura 3.1. Seu princípio de funcionamento se baseia na variação da capacitância C_4 e da resistência R_3 até que os pontos A e B se encontrem no mesmo potencial elétrico e o comparador NI acuse o equilíbrio da ponte [5]. Neste circuito elétrico, o dispositivo sob teste é representado pelo modelo RC série, cujos parâmetros são apresentados na figura como o resistor R_X e o capacitor C_X . Quando empregada em alta tensão, a ponte de Schering é dimensionada de modo que a região de manipulação dos componentes variáveis e inserção do comparador NI esteja sob baixa tensão. Esta região está em evidência na figura 3.1 pelo traçado das conexões na cor verde.

Figura 3.1 – Diagrama esquemático da ponte de Schering



Fonte: Elaborado pelo autor, baseado em: *High Voltage Measurement Techniques* [6], capítulo 11.

3.1.1 Equacionamento do circuito elétrico

A análise do circuito elétrico da ponte mostra que a condição de equilíbrio é alcançada quando a proporção entre as impedâncias dos lados de alta e baixa tensão forem as mesmas para os ramos de A e de B [6]. Portanto, pode-se escrever a equação 3.1, onde: \bar{Z}_X é a impedância do dispositivo sob teste; \bar{Z}_3 é a impedância da resistência de equilíbrio (R_3); \bar{Z}_N é a impedância do capacitor de alta tensão (C_N); e \bar{Z}_4 é a impedância da associação em paralelo do capacitor variável (C_4) com a resistência R_4 .

$$\frac{\bar{Z}_X}{\bar{Z}_3} = \frac{\bar{Z}_N}{\bar{Z}_4} \quad (3.1)$$

Expandido a equação 3.1 em partes real e imaginária, obtém-se as relações que possibilitam encontrar os valores dos parâmetros do circuito elétrico equivalente que

caracterizam o dispositivo sob teste:

$$R_X = R_3 \frac{C_4}{C_N} \quad (3.2)$$

$$C_X = C_N \frac{R_4}{R_3} \quad (3.3)$$

$$\text{tg}(\delta_X) = w.C_4.R_4 \quad (3.4)$$

Uma abordagem mais detalhada das deduções apresentadas acima se encontra no apêndice B.

3.2 CRITÉRIOS PRÁTICOS PARA O DIMENSIONAMENTO DA PONTE DE SCHE-RING

Por se tratar de uma ponte comparadora, a dinâmica de equilíbrio da ponte de Schering depende dos valores, de resistência ou de capacitância, assumidos por cada um dos respectivos componentes empregados em seu circuito elétrico. Partindo das especificações de faixas de capacitâncias e de coeficientes de dissipação das amostras que se pretende caracterizar, propõe-se o dimensionamento dos componentes do circuito elétrico da ponte de Schering, conforme é apresentado a seguir.

3.2.1 Dimensionamento dos componentes do circuito elétrico da ponte

Como uma condição facilitadora para a manutenção do equilíbrio das tensões nos ramos da ponte, o capacitor C_N deve possuir a mesma ordem de grandeza da capacitância da amostra sob teste (C_X). Supondo que a ponte seja dimensionada para medir amostras com uma faixa limitada de capacitâncias, adota-se para C_N , um valor próximo da média desta faixa.

Em se tratando da caracterização de dispositivos isolantes empregados em alta tensão, como por exemplo, buchas de transformadores, é possível calcular um valor aproximado para C_X através de sua reatância capacitiva, obtida pela razão entre a tensão nominal de operação do dispositivo e de sua corrente de fuga, desconsiderando as perdas (que são desprezíveis para esta análise).

Após a definição do valor de C_N é possível dimensionar os demais componentes do circuito elétrico. A equação 3.4 mostra que, na condição de equilíbrio da ponte, para uma dada frequência, os valores de R_4 e de C_4 definem o coeficiente de dissipação do dispositivo sob teste. Com a finalidade de simplificar o cálculo, alguns projetistas adotam a escolha do resistor R_4 como sendo um múltiplo decimal do inverso de w . Deste modo, o

valor do coeficiente de dissipação se torna um múltiplo decimal do valor da capacitância variável C_4 [5].

A equação 3.4 mostra também que a faixa de valores de $\text{tg}(\delta)$ que se pretende medir é um fator elementar para o dimensionamento do capacitor variável C_4 . Por exemplo, para medir valores de $\text{tg}(\delta)$ entre 0,1 e 0,00001, é necessário que C_4 varie pelo menos quatro décadas, caso o resistor R_4 permaneça inalterado.

Os capacitores variáveis comumente encontrados no mercado não oferecem tamanha variação. Assim, uma alternativa é a associação de capacitores na composição de C_4 , ou de resistores na composição de R_4 . Entretanto, dependendo da situação, isto pode acarretar em problemas sobretensão nos pontos de equilíbrio durante a operação (conforme é apresentado adiante, na subseção 3.2.1.1). Nestes casos, outra solução possível é restringir a abrangência da ponte para faixas menores de $\text{tg}(\delta)$.

Em condição de equilíbrio, o valor da resistência de R_3 é proporcional ao de R_4 na medida que C_N é proporcional a C_X . Isto fica evidente ao isolar os respectivos termos da equação 3.3:

$$\frac{C_X}{C_N} = \frac{R_4}{R_3} \quad (3.5)$$

A equação 3.5 mostra que os valores de R_3 e de R_4 são interdependentes. Paralelo a isto, da equação 3.4, tem-se que a definição do valor da capacitância C_4 , depende do valor da resistência R_4 . Portanto, este dimensionamento foi feito em conjunto. O critério principal para a escolha dos valores destes componentes são as limitações de tensão nos pontos de comparação, conforme será abordado a seguir.

3.2.1.1 Limitação de tensão nos pontos de comparação

Conforme mencionado anteriormente, por questões de segurança, o potencial elétrico na região de manipulação e comparação da ponte (traçado verde da figura 3.1) deve ser limitado. Usualmente, o limite superior não ultrapassa os 100 V, mas pode variar conforme cada projeto [7].

Concomitantemente, existe também uma limitação para o potencial nos pontos de equilíbrio que depende da sensibilidade do comparador NI . Mesmo que a fonte de alimentação do circuito elétrico seja em baixa tensão, quando a ponte de Schering estiver em equilíbrio, o valor do potencial elétrico em relação ao referencial terra nos pontos A e B não deve estar muito perto, nem de zero e nem do valor de tensão da fonte, uma vez que quanto mais próximo destes extremos, menos sensíveis se tornam os divisores de tensão dos ramos do circuito elétrico, e conseqüentemente, menor será a variação da DDP entre estes pontos de equilíbrio durante o ajuste dos elementos variáveis. Assim, caso os

componentes da ponte não sejam dimensionados adequadamente, identificar o ponto de equilíbrio pode se tornar uma tarefa difícil.

Por exemplo, supondo que a ponte de Schering tenha sido dimensionada para operar com tensão de alimentação de 100 V e que, no ponto de equilíbrio, os potenciais elétricos nos pontos A e B sejam de 99,5 V. Nos divisores de tensão dos ramos do circuito elétrico, quase toda a queda de tensão se dará sobre os componentes variáveis (R_3 para o ramo de A e C_4 , em paralelo com R_4 , para o ramo de B). Neste caso, o comparador NI precisaria ser sensível ao ponto de poder identificar com precisão variações mínimas, da ordem de milivolts, para se alcançar o ponto de equilíbrio. Isto porque, tanto o resistor R_3 quando o capacitor C_4 poderiam assumir quaisquer valores que aumentassem as suas impedâncias e ainda assim, no limite, os potenciais elétricos nos pontos de comparação variariam no máximo 500 mV.

Analogamente, o mesmo comportamento seria observado caso a ponte de Schering fosse dimensionada de modo que, em equilíbrio, os potenciais elétricos nos pontos de comparação fossem próximos de zero, por exemplo, 100 mV. Assim, quase toda a queda de tensão se daria sobre a amostra sob teste, para o ramo de A e sobre o capacitor C_N , para o ramo de B . Deste modo, tanto o resistor R_3 quando o capacitor C_4 poderiam assumir quaisquer valores que diminuíssem as suas impedâncias e ainda assim, no limite, os potenciais elétricos nos pontos de variariam no máximo 100 mV.

Para solucionar este problema, é necessário equacionar o valor do potencial elétrico nos pontos de equilíbrio da ponte durante sua dinâmica de operação. Sejam: U o valor eficaz da tensão $u(t)$ aplicada à ponte; \mathbf{U}_a e \mathbf{U}_b os fasores das tensões nos pontos A e B , respectivamente, a análise do circuito elétrico da figura 3.1 permite obter:

$$\mathbf{U}_a = U \cdot \frac{w \cdot C_X \cdot R_3}{w \cdot C_X \cdot (R_3 + R_X) - j} \quad (3.6)$$

$$\mathbf{U}_b = U \cdot \frac{w \cdot R_4 \cdot C_N}{w \cdot R_4 \cdot (C_4 + C_N) - j} \quad (3.7)$$

Quando se avaliam isoladamente os valores dos potenciais nos pontos A e B sob o aspecto de limitação de tensão em relação ao referencial terra, o parâmetro de interesse é o valor eficaz de \mathbf{U}_a e de \mathbf{U}_b . Portanto, calcula-se o módulo das equações 3.6 e 3.7:

$$|\mathbf{U}_a| = U \cdot \frac{w \cdot C_X \cdot R_3}{\sqrt{(w \cdot C_X \cdot (R_3 + R_X))^2 + 1}} \quad (3.8)$$

$$|\mathbf{U}_b| = U \cdot \frac{w \cdot R_4 \cdot C_N}{\sqrt{(w \cdot R_4 \cdot (C_4 + C_N))^2 + 1}} \quad (3.9)$$

Sob critérios práticos, observa-se que, para valores típicos de $\text{tg}(\delta)$ (entre 0,1 e 0,00001 em 60 Hz)⁽¹⁾, os denominadores das equações 3.8 e 3.9 tendem à unidade. Deste modo, pode-se obter as seguintes aproximações para os valores dos potenciais nos pontos de comparação:

$$|\mathbf{U}_a| \approx U.w.C_X.R_3 \quad (3.10)$$

$$|\mathbf{U}_b| \approx U.w.R_4.C_N \quad (3.11)$$

Através das equações aproximadas acima são estimados os valores máximos que os resistores R_3 e R_4 podem assumir para uma dada limitação de potencial nos pontos de comparação. No entanto, deve-se atentar para o fato de que estas relações dizem respeito apenas ao valor do potencial elétrico entre cada ponto e o referencial terra do circuito elétrico. Para que se possa avaliar a diferença de potencial (*DDP*) entre ambos os pontos de comparação (*A* e *B*) é preciso calcular o módulo da diferença entre os potenciais \mathbf{U}_a e \mathbf{U}_b , conforme é apresentado a seguir.

3.2.1.2 DDP entre os pontos de equilíbrio

A DDP entre os pontos de equilíbrio, definida por \mathbf{U}_{ab} , é obtida por meio da subtração das equações 3.6 e 3.7 que exprimem os potenciais nos pontos *A* e *B*, respectivamente:

$$\mathbf{U}_{ab} = \mathbf{U}_a - \mathbf{U}_b \quad (3.12)$$

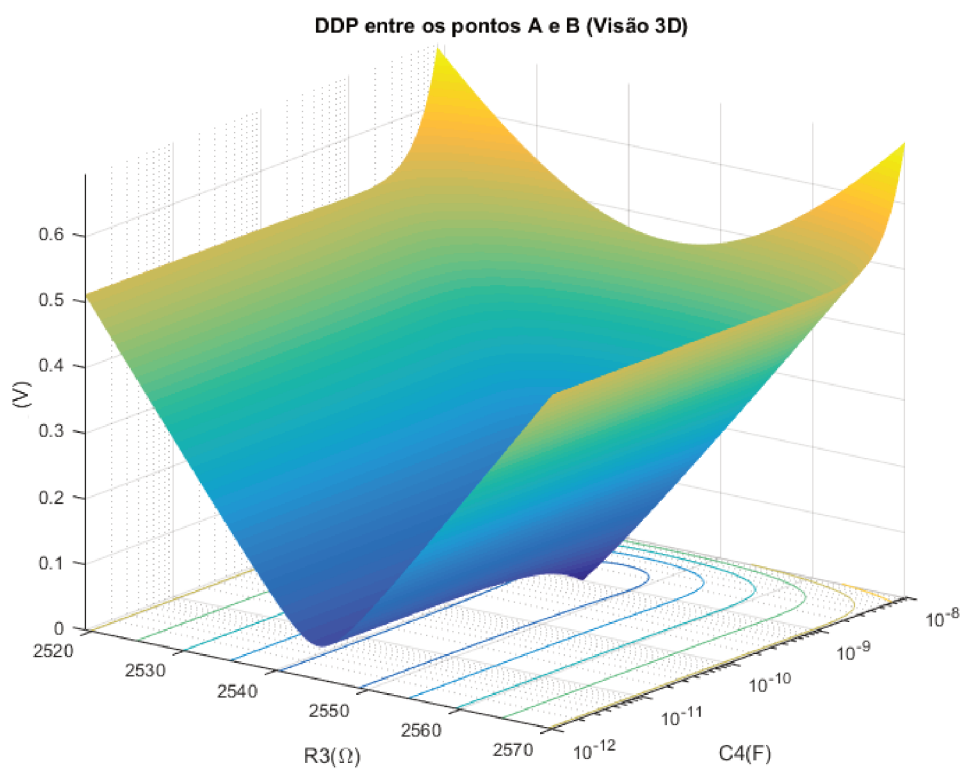
O ângulo da DDP entre os pontos de equilíbrio é irrelevante para o comparador *NI*. Portanto, o parâmetro de interesse da equação 3.12 é o valor do módulo de \mathbf{U}_{ab} :

$$U_{ab} = |\mathbf{U}_a - \mathbf{U}_b| \quad (3.13)$$

As figuras 3.2 e 3.3 ilustram o comportamento do valor absoluto da DDP entre os pontos *A* e *B* de uma ponte de Schering em função do ajuste dos componentes variáveis C_4 (em escala logarítmica) e R_3 (em escala linear) durante a caracterização de um dispositivo com coeficiente de dissipação igual a 0,001 em 60 Hz. Esta exemplificação compreende um sistema de tensão nominal igual a 100 kV e corrente de fuga da ordem de 20 mA. O ponto de equilíbrio da ponte, para tal configuração do circuito, é quando $C_4 = 0,98.10^{-9}$ F e $R_3 = 2544,77 \Omega$ e pode ser observado com maior detalhamento na figura 3.2 onde a DDP é nula. Uma apresentação mais detalhada deste exemplo se encontra no apêndice C.

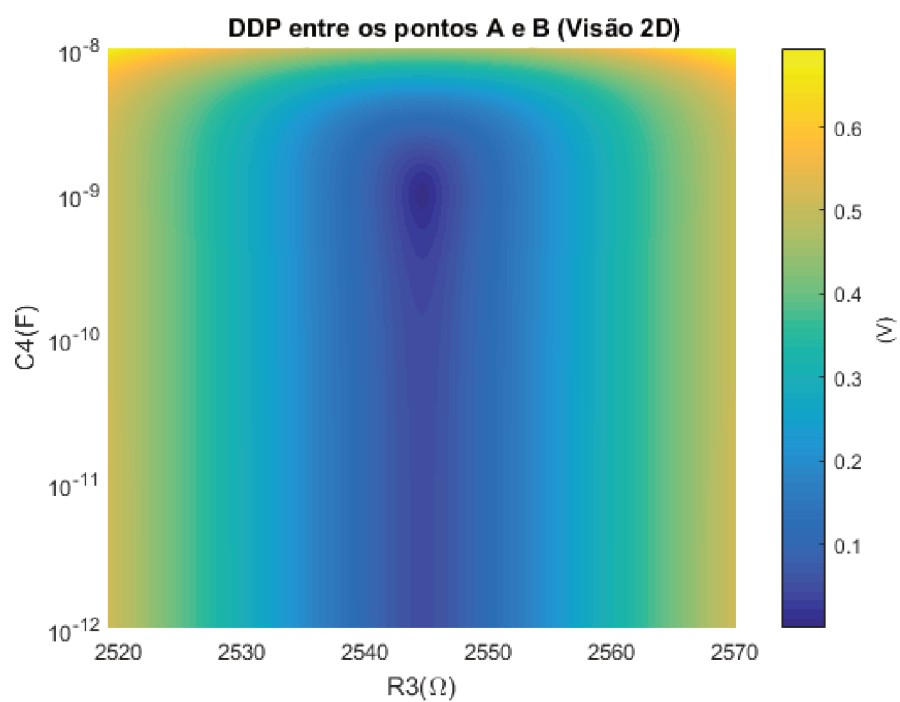
⁽¹⁾ Neste contexto, o termo 'valores típicos de $\text{tg}(\delta)$ ' refere-se aos valores de coeficientes de dissipação de amostras, onde, para sua caracterização, justifica-se o emprego de uma ponte de Schering.

Figura 3.2 – Exemplo - Ajuste da ponte de Schering (Visão 3D)



Fonte: Elaborado pelo autor - Software: Matlab.

Figura 3.3 – Exemplo - Ajuste da ponte de Schering (Visão 2D)



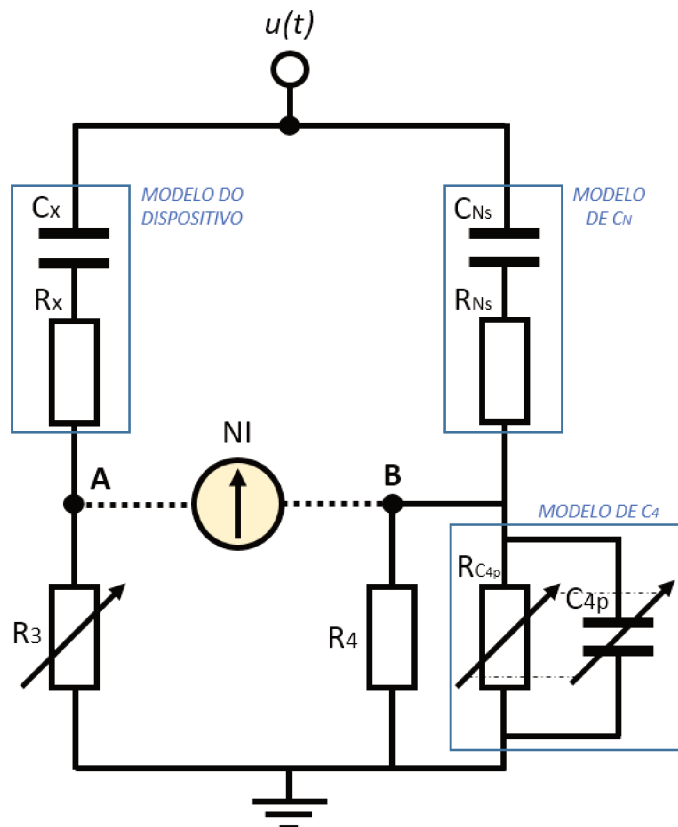
Fonte: Elaborado pelo autor - Software: Matlab.

Observa-se que, em ambos os gráficos, a *DDP* entre os pontos de equilíbrio é majoritariamente mais sensível à variação da resistência R_3 que da capacitância C_4 . Neste exemplo, para qualquer valor de capacitância de ordem inferior a 10^{-9} , o ponto de menor tensão converge para o valor de equilíbrio de R_3 . Assim, estando o capacitor variável C_4 em sua posição de mínima capacitância, o resistor R_3 deve ser o primeiro parâmetro previamente ajustado. Uma vez encontrado o valor mínimo da *DDP* durante o ajuste de R_3 , é feito o incremento da capacitância C_4 até alcançar um novo valor mínimo, menor que o anterior. Após este processo, deve ser feito um ajuste fino do ponto de equilíbrio, reajustando R_3 e C_4 , alternadamente, até que a diferença de potencial nula (menor possível) seja alcançada.

3.3 CONSIDERAÇÕES QUANTO AS NÃO IDEALIDADES DOS CAPACITORES DA PONTE

A figura 3.4 mostra uma adaptação do circuito elétrico da ponte de Schering da figura 3.1, considerando os modelos de perdas dos capacitores C_N e C_4 . A escolha do modelo série para C_N e paralelo para C_4 segue critérios de conveniência em termos de equacionamento.

Figura 3.4 – Diagrama esquemático da ponte de Schering real



Fonte: Elaborado pelo autor, baseado em: *High Voltage Measurement Techniques* [6], capítulo 11.

A resolução da análise do circuito elétrico no ponto de equilíbrio, cuja dedução é apresentada no apêndice B, resulta nas seguintes relações:

$$R_X = \frac{R_3 \cdot R_{Ns}}{R_{4'}} + \frac{R_3 \cdot C_{4p}}{C_{Ns}} \quad (3.14)$$

$$C_X = \frac{C_{Ns} \cdot R_{4'}}{R_3 \cdot (1 - w^2 \cdot C_{4p} \cdot R_{Ns} \cdot C_{Ns} \cdot R_{4'})} \quad (3.15)$$

$$\text{tg}(\delta_X) = \frac{w \cdot R_{4'} \cdot C_{4p} + w \cdot R_{Ns} \cdot C_{Ns}}{1 - w^2 \cdot C_{4p} \cdot R_{Ns} \cdot C_{Ns} \cdot R_{4'}} \quad (3.16)$$

onde $R_{4'}$ é o resultado da associação em paralelo dos resistores R_4 e $R_{C_{4p}}$, conforme expressa a equação 3.17.

$$R_{4'} = \frac{R_4 \cdot R_{C_{4p}}}{R_4 + R_{C_{4p}}} \quad (3.17)$$

3.3.1 Limitações práticas

Manipulando as equações 3.14 e 3.15 é possível avaliar a relação entre os coeficientes de dissipação do capacitor C_N e do dispositivo sob teste, $\text{tg}(\delta_{C_N})$ e $\text{tg}(\delta_X)$, respectivamente (este equacionamento é detalhado no apêndice B):

$$w \cdot C_{4p} \cdot R_{4'} = \frac{\text{tg}(\delta_X) - \text{tg}(\delta_{C_N})}{1 + \text{tg}(\delta_X) \cdot \text{tg}(\delta_{C_N})} \quad (3.18)$$

Como o termo $w \cdot C_{4p} \cdot R_{4'}$ deve ser positivo, a equação 3.18 mostra que: $\text{tg}(\delta_X) > \text{tg}(\delta_{C_N})$. Assim, um fator limitante para o uso da ponte de Schering é o valor do coeficiente de dissipação do capacitor C_N , pois não é possível alcançar o ponto de equilíbrio da ponte quando a amostra capacitiva apresenta coeficiente de dissipação inferior ao valor de $\text{tg}(\delta_{C_N})$. Por este motivo, o capacitor C_N é também chamado de capacitor de referência.

3.3.2 Desvios de cálculo ao se desconsiderar as não idealidades de C_4

Sob critérios práticos, a consideração das não idealidades do capacitor variável (C_4) dificulta de modo relevante os cálculos das medidas com a ponte, uma vez que torna necessária a medida precisa dos parâmetros do capacitor variável ($R_{C_{4p}}$ e C_{4p}) para cada ponto de equilíbrio.

No entanto, deve-se observar que pela formatação do circuito elétrico, este aspecto pode não ser muito relevante. Considerando que o capacitor C_4 apresenta valores típicos de coeficiente de dissipação, o seu modelo de circuito elétrico equivalente em paralelo terá resistência ($R_{C_{4p}}$) muito maior que a impedância do ramo do capacitor C_{4p} . Como o valor

de R_4 é limitado pelos critérios de potencial apresentados anteriormente, pode-se dizer que R_{C4p} é também muito maior que R_4 , conforme é exemplificado a seguir.

Seja g um termo de proporcionalidade entre os resistores R_{C4p} e R_4 . Define-se:

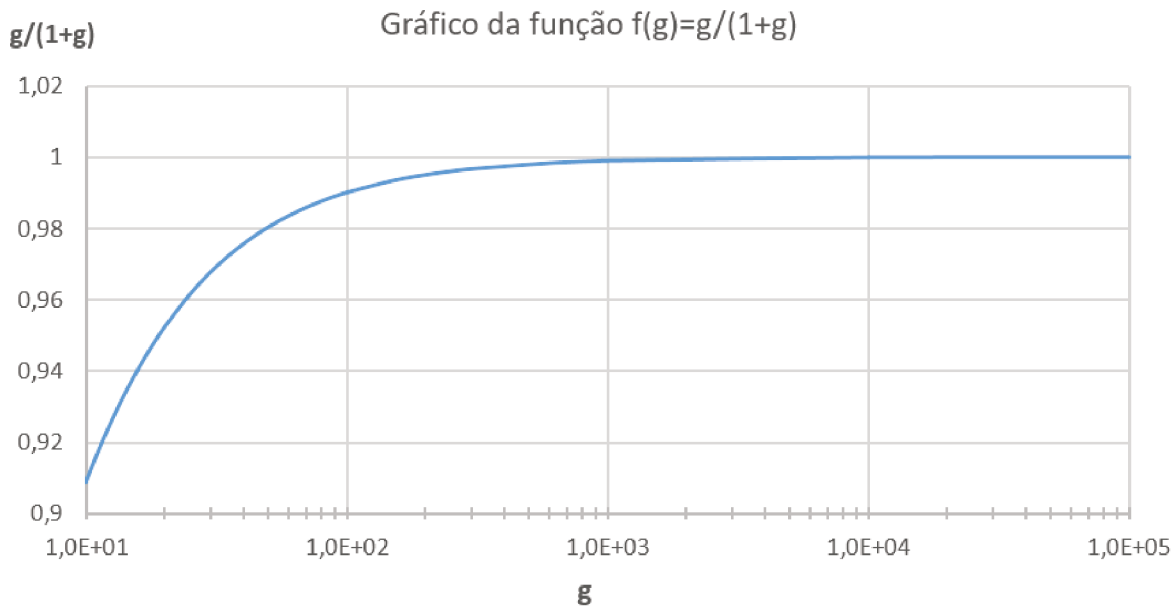
$$g = \frac{R_{C4p}}{R_4} \quad (3.19)$$

Reescrevendo a equação 3.17 em função da equação 3.19, tem-se:

$$R_{4'} = R_4 \cdot \frac{g}{1+g} \quad (3.20)$$

O termo que multiplica R_4 na equação 3.20 é uma função $f(g)$ cujo comportamento pode ser observado no gráfico da figura 3.5.

Figura 3.5 – Comportamento da função $f(g)$



Fonte: Elaborado pelo autor.

Conforme mencionado anteriormente, o valor de R_{C4p} costuma ser muito maior do que o de R_4 . Supondo, por exemplo, que R_{C4p} seja maior que 1000 vezes o valor de R_4 , a função $f(g)$ tende à unidade. Assim, pode-se simplificar o problema considerando o capacitor C_4 como ideal. Deste modo, tornam-se válidas as seguintes aproximações:

$$R_{4'} \approx R_4 \quad (3.21)$$

$$C_{4p} \approx C_4 \quad (3.22)$$

Considerando as aproximações acima, simplificam-se as equações 3.14, 3.15 e 3.16 por:

$$R_X = \frac{R_3 \cdot R_{N_s}}{R_4} + \frac{R_3 \cdot C_4}{C_{N_s}} \quad (3.23)$$

$$C_X = \frac{C_{N_s} \cdot R_4}{R_3 \cdot (1 - w^2 \cdot C_4 \cdot R_{N_s} \cdot C_{N_s} \cdot R_4)} \quad (3.24)$$

$$\text{tg}(\delta_X) = \frac{w \cdot R_4 \cdot C_4 + w \cdot R_{N_s} \cdot C_{N_s}}{1 - w^2 \cdot C_4 \cdot R_{N_s} \cdot C_{N_s} \cdot R_4} \quad (3.25)$$

3.3.3 Desvios de cálculo ao se desconsiderar as não idealidades de C_N

Para avaliar a magnitude dos desvios de cálculo ao se desconsiderar as não idealidades do capacitor C_N deve-se observar a diferença das equações de equilíbrio da ponte entre os modelos real e ideal. Dadas as considerações apresentadas na subseção 3.3.2, o equacionamento adotado para o modelo real é simplificado, conforme as equações 3.23, 3.24 e 3.25.

3.3.3.1 Desvios no cálculo de C_X

Na análise dos desvios no cálculo de C_X , define-se Δ_{C_X} como sendo a diferença entre a capacitância C_X calculada considerando C_N ideal (da equação 3.3) e considerando C_N real (da equação 3.24). Deste modo, obtém-se:

$$\Delta_{C_X} = \frac{C_N \cdot R_4}{R_3} - \frac{C_{N_s} \cdot R_4}{R_3 \cdot (1 - w^2 \cdot C_4 \cdot R_{N_s} \cdot C_{N_s} \cdot R_4)} \quad (3.26)$$

Para valores típicos de coeficiente de dissipação, as capacitâncias dos modelos série ou paralelo são praticamente iguais pois quando a tangente delta tende a zero, no circuito elétrico equivalente em série a resistência tende a zero (curto-circuito), enquanto que no circuito elétrico equivalente em paralelo, a resistência tende ao infinito (circuito aberto). Ambas as situações resultam no modelo do capacitor ideal. Portanto, pode-se simplificar a equação 3.26, considerando C_{N_s} igual a C_N .

$$\Delta_{C_X} = \frac{C_N \cdot R_4}{R_3} \cdot \left(1 - \frac{1}{1 - w^2 \cdot C_4 \cdot R_{N_s} \cdot C_N \cdot R_4} \right) \quad (3.27)$$

O termo $w^2 \cdot C_4 \cdot R_{N_s} \cdot C_N \cdot R_4$ é aproximadamente igual ao coeficiente de dissipação do capacitor C_N ($\text{tg}(\delta_{C_N}) = w \cdot C_{N_s} \cdot R_{N_s}$) multiplicado pela $\text{tg}(\delta)$ do dispositivo que se deseja medir ($\text{tg}(\delta_X) = w \cdot C_4 \cdot R_4$ da equação 3.4). Como se tratam de valores usualmente

pequenos, entre 0,1 e 0,00001, o produto entre eles é muito menor que a unidade, fazendo com que o termo entre parênteses da equação 3.27 seja aproximadamente zero. Portanto:

$$\Delta_{C_X} \approx 0 \quad (3.28)$$

Deste modo, observa-se que em termos de medição da capacitância do dispositivo sob teste, é irrelevante considerar ou não os modelos representativos dos capacitores reais da ponte. Porém, a conclusão não é a mesma em termos da medição da resistência R_X e do coeficiente de dissipação $\text{tg}(\delta_X)$, conforme é apresentado a seguir.

3.3.3.2 Desvios no cálculo de R_X e de $\text{tg}(\delta_X)$

Seguindo a mesma estratégia, define-se Δ_{R_X} como sendo a diferença entre a resistência R_X calculada considerando C_N ideal (da equação 3.2) e considerando C_N real (da equação 3.23). Assim, obtém-se:

$$\Delta_{R_X} = \frac{R_3 \cdot C_4}{C_N} - \frac{R_3 \cdot R_{N_s}}{R_4} - \frac{R_3 \cdot C_4}{C_{N_s}} \quad (3.29)$$

Do mesmo modo como feito na subseção anterior, se C_{N_s} é igual a C_N , anulam-se dois termos da equação 3.29, resultando em:

$$\Delta_{R_X} = -\frac{R_3 \cdot R_{N_s}}{R_4} \quad (3.30)$$

Para que se possa interpretar a magnitude de Δ_{R_X} , deve-se avaliar este valor proporcionalmente, em relação ao valor de referência de R_X . Portanto, define-se Er_{R_X} como sendo o erro percentual de R_X .

$$Er_{R_X} = 100 \cdot \frac{\Delta_{R_X}}{R_X} \quad (3.31)$$

O valor de referência de R_X a ser inserido na equação 3.31 para calcular o erro percentual deve compreender ao modelo real. No entanto, algumas manipulações matemáticas podem ser feitas para melhorar a interpretação dos termos deste equacionamento. Se $\text{tg}(\delta_X) = w \cdot C_X \cdot R_X$, isolando R_X , pode-se escrever:

$$R_X = \frac{\text{tg}(\delta_X)}{w \cdot C_X} \quad (3.32)$$

Aplicando a equação 3.24 na 3.32 e substituindo C_{N_s} por C_N , tem-se:

$$R_X = \frac{\text{tg}(\delta_X) \cdot R_3 \cdot (1 - w^2 \cdot C_4 \cdot R_{N_s} \cdot C_N \cdot R_4)}{w \cdot C_N \cdot R_4} \quad (3.33)$$

Aplicando as equações 3.30 e 3.33 na 3.31, tem-se:

$$Er_{R_X} = -100 \cdot \frac{R_3 \cdot R_{N_s} \cdot w \cdot C_N \cdot R_4}{R_4 \cdot \text{tg}(\delta_X) \cdot R_3 \cdot (1 - w^2 \cdot C_4 \cdot R_{N_s} \cdot C_N \cdot R_4)} \quad (3.34)$$

Simplificando a equação 3.34 e substituindo o termo $w \cdot R_{N_s} \cdot C_N$ por $\text{tg}(\delta_{C_N})$, tem-se:

$$Er_{R_X} = -100 \cdot \frac{\text{tg}(\delta_{C_N})}{\text{tg}(\delta_X) \cdot (1 - w^2 \cdot C_4 \cdot R_{N_s} \cdot C_N \cdot R_4)} \quad (3.35)$$

Conforme visto anteriormente na análise de Er_{C_X} , o termo entre parênteses da equação 3.35 tende à unidade, o que permite fazer a seguinte simplificação:

$$Er_{R_X} = -100 \cdot \frac{\text{tg}(\delta_{C_N})}{\text{tg}(\delta_X)} \quad (3.36)$$

De acordo com o que foi apresentado na subseção 3.3.1, existe uma limitação para alcançar o equilíbrio da ponte de modo que o valor de $\text{tg}(\delta_{C_N})$ deve ser menor que o valor de $\text{tg}(\delta_X)$. Isto é evidenciado também pela equação 3.36, pois uma medida não pode apresentar um erro absoluto maior que 100% negativo.

Ademais, pode se concluir que, ao desconsiderar as não idealidades do capacitor C_N , haverá um erro no valor calculado da resistência série do dispositivo sob teste, que é dado pela proporção entre $\text{tg}(\delta_{C_N})$ e $\text{tg}(\delta_X)$, desviando os valores de modo que as medidas sejam sempre numericamente inferiores ao valor real.

Por definição, o coeficiente de dissipação é calculado pelos parâmetros C_X e R_X . Portanto, o erro percentual do cálculo da $\text{tg}(\delta_X)$, definido por $Er_{\text{tg}(\delta_X)}$, é uma composição dos erros de C_X e R_X . Como o erro no cálculo de C_X pode ser desprezado, pode-se escrever:

$$Er_{\text{tg}(\delta_X)} = -100 \cdot \frac{\text{tg}(\delta_{C_N})}{\text{tg}(\delta_X)} \quad (3.37)$$

Por fim, cabe uma última observação: tomando a equação 3.25, substituindo C_{N_s} por C_N e simplificando o termo $w \cdot R_{N_s} \cdot C_N$ por $\text{tg}(\delta_{C_N})$, tem-se:

$$\text{tg}(\delta_X) = \frac{w \cdot R_4 \cdot C_4 + \text{tg}(\delta_{C_N})}{1 - w^2 \cdot C_4 \cdot R_{N_s} \cdot C_N \cdot R_4} \quad (3.38)$$

Conforme visto anteriormente, o denominador da equação 3.38 tende à unidade. Portanto, isolando o termo $w \cdot R_4 \cdot C_4$, obtém-se:

$$w \cdot R_4 \cdot C_4 = \text{tg}(\delta_X) - \text{tg}(\delta_{C_N}) \quad (3.39)$$

Quando se considera a ponte ideal, o valor do coeficiente de dissipação é calculado pela equação 3.4, ou seja, pelo termo isolado acima, na equação 3.39. Isto indica que este cálculo resulta na diferença entre o valor real do coeficiente dissipação da amostra ($\text{tg}(\delta_X)$) e o valor de $\text{tg}(\delta_{C_N})$.

3.4 CONSIDERAÇÕES FINAIS DO CAPÍTULO

Neste capítulo foi apresentada um estudo abrangente do circuito elétrico da ponte de Schering. Foram discutidos alguns critérios práticos acerca de sua implementação, bem como o dimensionamento de seus componentes e suas limitações. As principais fontes de erros no cálculo dos parâmetros foram levantadas e equacionadas, contrastando o modelo ideal do circuito elétrico da ponte com outro modelo mais realista, que considera as não idealidades dos capacitores empregados.

CAPÍTULO 4

ESTUDO DE VIABILIDADE DE PRECISÃO DA PONTE DE SCHERING

As medições com a ponte de Schering são realizadas através de cálculos que utilizam valores de outras medidas dos componentes de seu circuito elétrico após alcançado o ponto de equilíbrio. Portanto, a implementação da ponte de Schering requer que se disponha de instrumentos periféricos para medir capacitâncias e resistências. Cada medida realizada, com seu respectivo aparelho de medição, apresenta uma faixa própria de incertezas. Neste capítulo, busca-se quantificar a propagação de incertezas das medidas finais com uma ponte de Schering.

4.1 ERROS E INCERTEZAS DE MEDIÇÃO

Na medição de determinada grandeza, deve-se enfrentar o fato de que não é possível determinar um valor exato ou absolutamente verdadeiro. Apesar disso, pode-se apontar a existência de um intervalo de valores consistentes com aquilo que está sendo medido. Nesse caso, alguns cientistas podem optar por definir um valor alvo como sendo o valor médio deste intervalo ou como a mediana de uma distribuição de valores consistentes com aquilo que está sendo medido. Assim, mesmo sem um valor verdadeiro que se possa determinar, ainda é possível definir um valor alvo para a medição [8].

O erro é aqui definido como a diferença entre o valor medido de um parâmetro e seu valor verdadeiro. Como o valor verdadeiro é desconhecido, a calibração dos instrumentos é realizada para substituir o erro desconhecido por erros menores, conhecidos e esperados. A incerteza é uma estimativa dos limites dentro dos quais o erro pode variar com uma determinada probabilidade. A incerteza não é o próprio erro, mas uma estimativa de seus limites. Existem erros aleatórios que afetam os dados de teste de forma aleatória, e erros sistemáticos que são constantes durante o teste ou experimento e podem ser estimados [9].

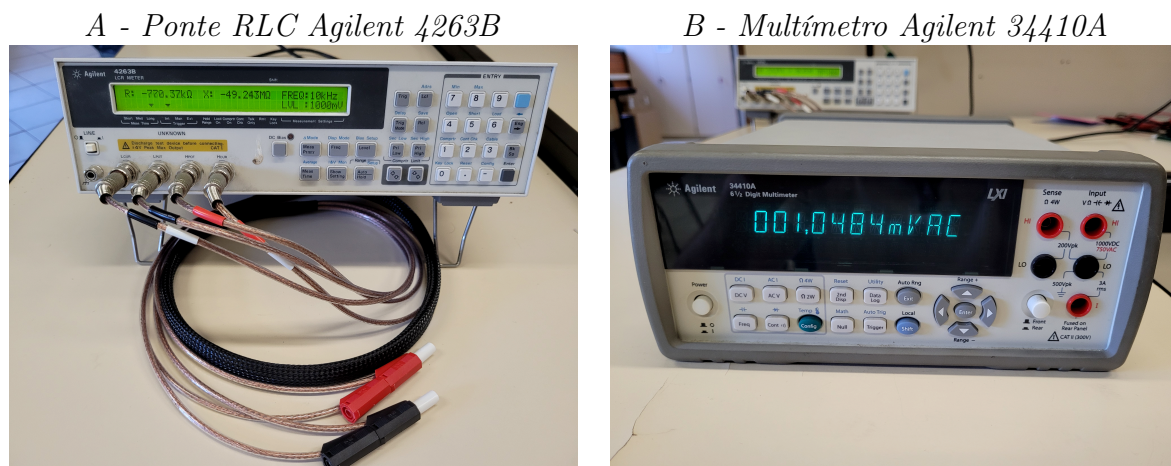
A estimativa das incertezas de determinada medição depende de um conjunto

de fatores, tais como temperatura, escala, calibração, grau de precisão do instrumento etc. Para aparelhos de medição comerciais, é fornecido pelo fabricante uma metodologia de cálculo de incertezas a serem atribuídas a cada medida realizada. No caso de um aparato experimental, implementado em laboratório, como é o caso da ponte de Schering, a estimativa das incertezas de medição pode ser obtida através da combinação e da propagação das incertezas das medidas feitas com os aparelhos comerciais que a compõe. No entanto, vale ressaltar que outras fontes de erros sistemáticos ou aleatórios podem estar associadas às medidas, inclusive referentes a fatores extrínsecos às medições dos componentes do circuito elétrico, como por exemplo, imprecisões no ajuste do ponto de equilíbrio da ponte.

4.2 INSTRUMENTAÇÃO DISPONÍVEL EM LABORATÓRIO

Os aparelhos disponíveis em laboratório para a composição da ponte de Schering estudada neste trabalho são mostrados nas imagens A e B da figura 4.1. Tratam-se de uma ponte RLC, modelo Agilent 4263B, e de um multímetro de bancada, modelo Agilent 34410A. A ponte RLC pode ser empregada para medições de resistências, capacitâncias, indutâncias, bem como de impedâncias e coeficientes de dissipação. No entanto, o multímetro de bancada foi incluído no acervo pois é capaz de medir resistências elétricas com maior precisão do que a ponte RLC.

Figura 4.1 – Instrumentação disponível em laboratório



Fonte: Elaborado pelo autor.

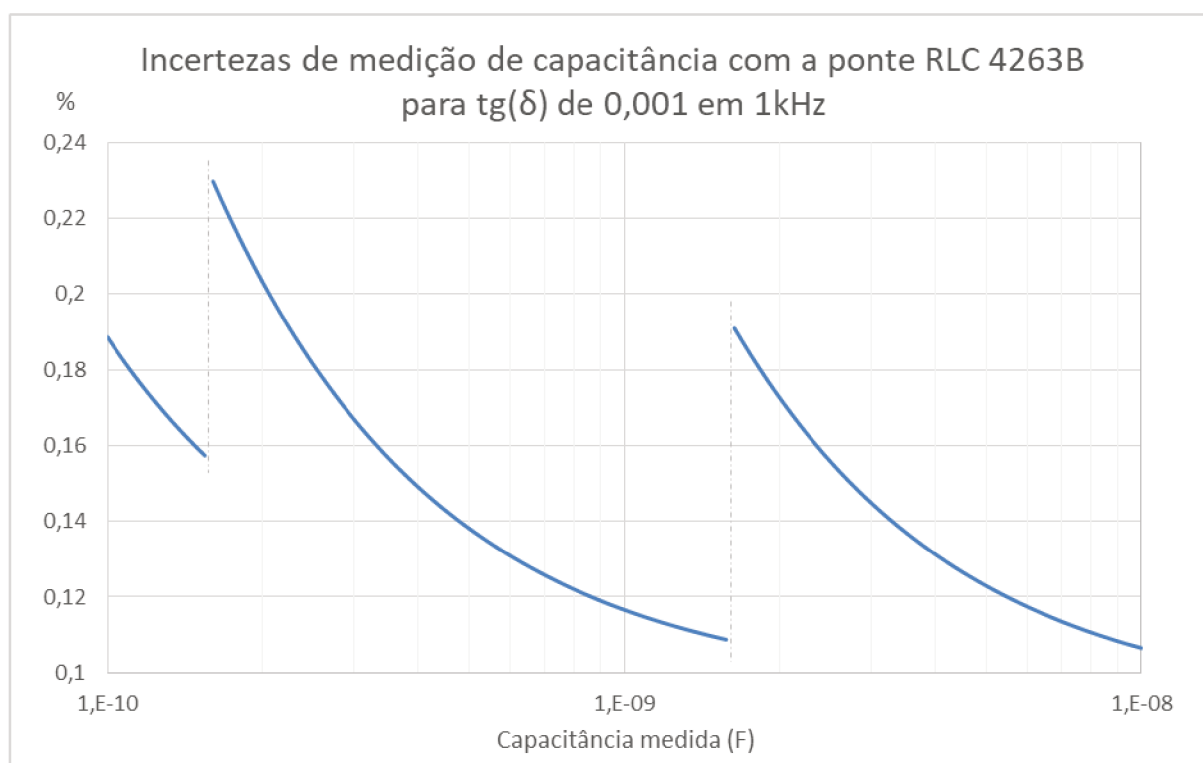
4.2.1 Precisão dos instrumentos de medição

A precisão das medidas dos instrumentos é calculada com base nos dados do fabricante, conforme as características de cada medição. Nos anexos A e B, são apresentadas as folhas de dados da ponte RLC-4263B e do multímetro de bancada 34410A, respectivamente. Uma explicação detalhada deste processo se encontra no apêndice F.

4.2.1.1 Precisão da ponte RLC na medição de capacitância e de $\text{tg}(\delta)$

A ponte RLC-4263B é empregada na obtenção das capacitâncias dos capacitores da ponte de Schering. A precisão destas medidas varia conforme a impedância da amostra, dentro de cada escala de medição. O gráfico da figura 4.2 mostra o valor percentual das incertezas para capacitores de $\text{tg}(\delta) = 0,001$ na faixa de capacitâncias entre 100 pF e 10 μF . As descontinuidades presentes no gráfico indicam a mudança da escala do aparelho. Vale ressaltar, que como a incerteza é dependente da impedância da amostra, para quaisquer capacitores com coeficiente de dissipação inferiores a 0,1 em 1 kHz, não há variação significativa nos cálculos das incertezas, pois a impedância é muito próxima do valor da reatância capacitiva.

Figura 4.2 – Incertezas nas medidas de capacitância com a ponte RLC

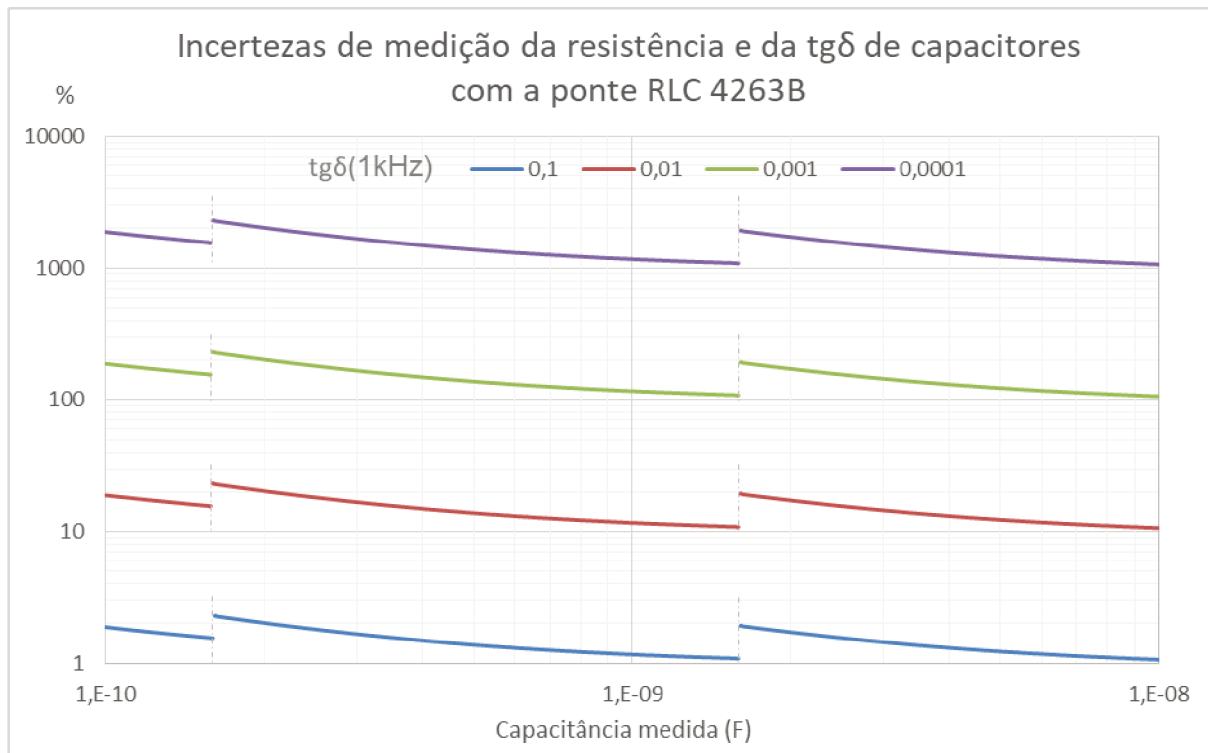


Fonte: Elaborado pelo autor.

Conforme mencionado anteriormente, a ponte RLC também pode ser empregada para medir diretamente o coeficiente de dissipação de determinada amostra, sem a necessidade da ponte de Schering. No entanto, ela costuma apresentar faixas de incertezas relativamente grandes, dependendo da escala da medida. O gráfico da figura 4.3 mostra o comportamento das incertezas de medição da resistência e da $\text{tg}(\delta)$ de capacitores entre 100 pF e 10 μF , utilizando a ponte RLC. O valor das incertezas da resistência (série ou paralela) do capacitor é o mesmo da $\text{tg}(\delta)$.

Para exemplificar, capacitores de poliéster, de 100 pF a 10 μ F, comumente encontrados no mercado, apresentam valores de coeficiente de dissipação da ordem de 0,005 em 1 kHz. Sua caracterização com a ponte RLC-4263B apresentará incertezas na faixa de 0,1% a 0,24% na capacitância e de 100% a 200% na $\text{tg}(\delta)$. Quanto menor o valor do coeficiente de dissipação da amostra, maior é a faixa de incertezas, podendo apresentar desvios capazes de inviabilizar completamente a medida.

Figura 4.3 – Incertezas nas medidas de resistência e coeficiente de dissipação de capacitores com a ponte RLC



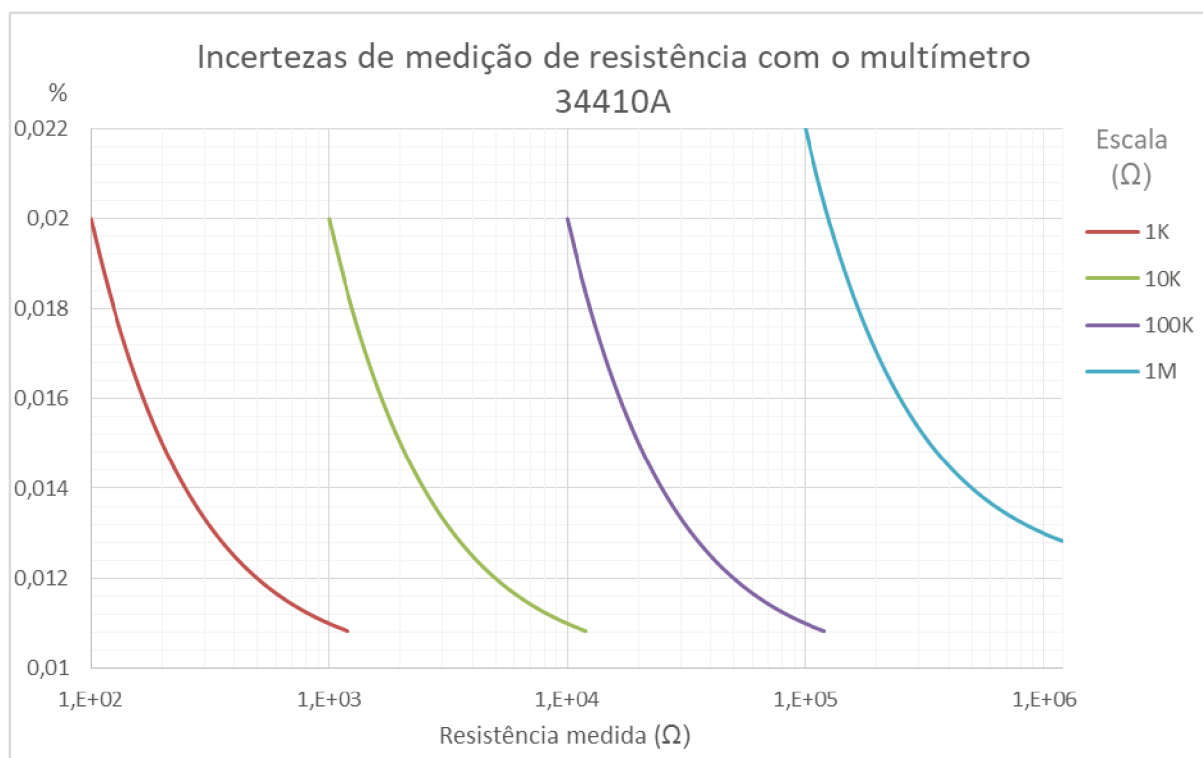
Fonte: Elaborado pelo autor.

4.2.1.2 Precisão do multímetro de bancada na medição de resistência elétrica

O multímetro de bancada 34410A é empregado na medição dos resistores da ponte de Schering. A precisão destas medidas varia conforme o valor da resistência, dentro de cada escala de medição. O gráfico da figura 4.4 mostra o valor percentual das incertezas para resistores na faixa de 100 Ω até 1 M Ω , conforme os dados do fabricante.

É importante salientar que o equipamento suporta um avanço de 20% sobre cada escala (*overrange*). Portanto, é possível obter resultados mais precisos ao forçar a menor escala quando a medida estiver dentro desta região. Por exemplo, supondo uma medida de 1,1 k Ω . Na escala de 10 k Ω (linha verde do gráfico da figura 4.4), as incertezas serão de aproximadamente 0,019%. No entanto, 1,1 k Ω também pode ser medido na escala de 1 k Ω (linha vermelha) e, neste caso, as incertezas serão de aproximadamente 0,011%.

Figura 4.4 – Incertezas nas medidas de resistência com o multímetro de bancada



Fonte: Elaborado pelo autor.

4.3 ANÁLISE DE INCERTEZAS DE MEDIÇÃO COM A PONTE DE SCHERING

Para que se possa avaliar o nível de incertezas das medidas com a ponte de Schering é necessário observar a dificuldade de mensurar os desvios relacionados ao manuseio da ponte. Este processo requereria um estudo estatístico aprofundado, com dados de uma considerável quantidade de medições, nas mais variadas escalas, também com operadores distintos, entre outros aspectos. Neste trabalho, tal fonte de incertezas é desconsiderada. No entanto, estes desvios costumam ser majoritariamente aleatórios e podem ser mitigados através da realização de repetitivas medições afim de se obter um valor médio.

4.3.1 Propagação das incertezas

Conforme visto anteriormente, uma vez que a ponte de Schering se encontra em equilíbrio, pode-se calcular os valores dos parâmetros da amostra medida em função dos valores dos componentes do circuito elétrico. No modelo básico da ponte de Schering, R_X , C_X e $\text{tg}(\delta_X)$ são definidos por:

$$R_X = R_3 \frac{C_4}{C_N} \quad (4.1)$$

$$C_X = C_N \frac{R_4}{R_3} \quad (4.2)$$

$$\text{tg}(\delta_X) = w \cdot C_4 \cdot R_4 \quad (4.3)$$

Deste modo, é possível calcular a propagação das incertezas de medição. Sejam: u_{R_X} , u_{C_X} , $u_{\text{tg}(\delta_X)}$, u_{C_4} , u_{C_N} , u_{R_3} e u_{R_4} os valores das incertezas absolutas de R_X , C_X , $\text{tg}(\delta_X)$, C_4 , C_N , R_3 e R_4 , respectivamente, tem-se ⁽¹⁾:

$$\left(\frac{u_{R_X}}{R_X}\right)^2 = \left(\frac{u_{R_3}}{R_3}\right)^2 + \left(\frac{u_{C_4}}{C_4}\right)^2 + \left(\frac{u_{C_N}}{C_N}\right)^2 \quad (4.4)$$

$$\left(\frac{u_{C_X}}{C_X}\right)^2 = \left(\frac{u_{C_N}}{C_N}\right)^2 + \left(\frac{u_{R_4}}{R_4}\right)^2 + \left(\frac{u_{R_3}}{R_3}\right)^2 \quad (4.5)$$

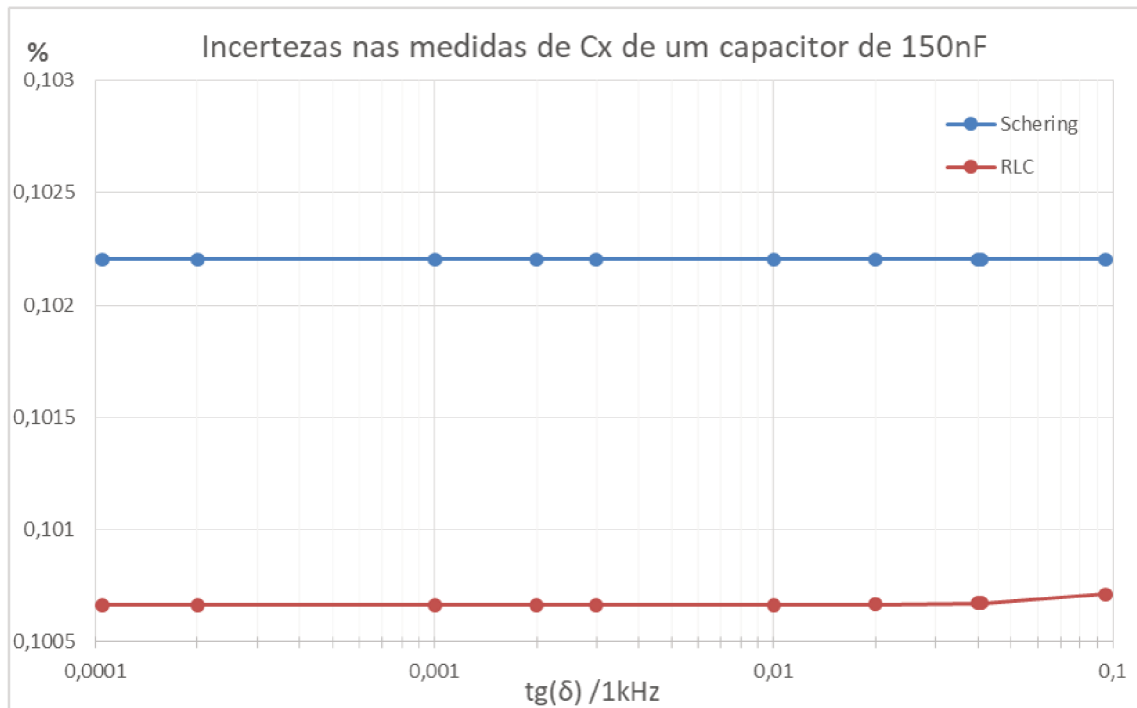
$$\left(\frac{u_{\text{tg}(\delta_X)}}{\text{tg}(\delta_X)}\right)^2 = \left(\frac{u_{C_4}}{C_4}\right)^2 + \left(\frac{u_{R_4}}{R_4}\right)^2 \quad (4.6)$$

Assim, a determinação das incertezas de medição com a ponte de Schering pode ser obtida através das equações 4.4, 4.5 e 4.6, para as medidas de R_X , C_X e $\text{tg}(\delta_X)$, respectivamente [10].

4.4 COMPARAÇÃO DOS NÍVEIS DE INCERTEZAS

Para comparar os níveis de incertezas entre as medidas realizadas com a ponte RLC e aquelas obtidas com ponte de Schering, foram realizadas simulações numéricas para diversas amostras de capacitores com valores de coeficiente de dissipação entre 0,0001 e 0,1, em 1 kHz. Como exemplo, o gráfico da figura 4.5 apresenta as curvas de incertezas para uma amostra capacitiva de 150 nF. Nota-se que as incertezas de medição são praticamente constantes para quaisquer valores de $\text{tg} \delta$ dentro da faixa simulada, alcançando a faixa de aproximadamente 0,1022% para a ponte de Schering e de aproximadamente 0,1007% para a ponte RLC. Ou seja, para a medição da capacitância, há uma pequena desvantagem em se utilizar a ponte de Schering, o que é esperado, visto que as incertezas são ampliadas, pois resultam da propagação das incertezas das medidas de C_N , R_4 e R_3 .

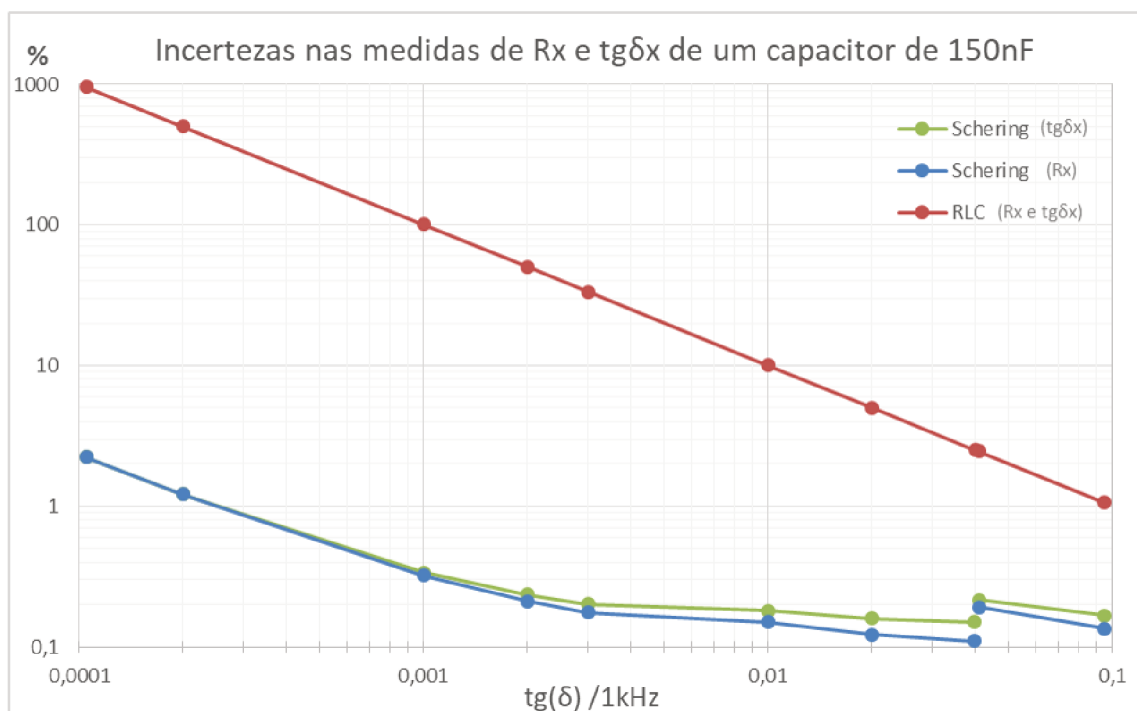
⁽¹⁾ Rigorosamente, deveria-se considerar também as incertezas de w . No entanto, este aspecto foi desprezado nesta análise pois a frequência angular não é um parâmetro medido nos ensaios, uma vez que seu valor é definido pela fonte de alimentação.

Figura 4.5 – Incertezas nas medidas da C_X de um capacitor de 150nF

Fonte: Elaborado pelo autor.

Neste mesmo exemplo, foram calculadas também as faixas de incertezas para as medições de R_X e de $\text{tg}(\delta_X)$, conforme pode-se observar no gráfico da figura 4.6.

Figura 4.6 – Incertezas nas medidas da resistência e do coeficiente de dissipação de um capacitor de 150nF



Fonte: Elaborado pelo autor.

Conforme citado anteriormente, as incertezas de R_X e de $\text{tg}(\delta_X)$ possuem o mesmo valor relativo (percentual) na ponte RLC. Já com a ponte de Schering, observa-se uma pequena diferença, principalmente para amostras com coeficiente de dissipação mais elevado. Isto se justifica devido à propagação das incertezas de R_X que depende de um termo a mais em relação a $\text{tg}(\delta_X)$ (vide equações 4.4 e 4.6).

Ao comparar os níveis de incertezas das medidas entre a ponte de Schering e a ponte RLC, verifica-se que para toda a faixa de valores de coeficiente de dissipação da amostra, as incertezas propagadas na ponte de Schering foram consideravelmente menores. Para capacitores com baixo valor de $\text{tg}\delta$ a disparidade aumenta de tal forma que, dependendo da amostra, para os instrumentos sob análise, a faixa de incertezas das medidas realizadas com a ponte RLC pode ser centenas de vezes maior que aquelas realizadas com a ponte de Schering.

4.5 CONSIDERAÇÕES FINAIS DO CAPÍTULO

Este estudo aponta que há viabilidade de precisão na implementação da ponte de Schering em laboratório. Também mostra que, para a obtenção de medidas de capacitância, pode ser mais apropriado utilizar a ponte RLC disponível, visto que sua precisão se mostrou ligeiramente superior. No entanto, para a medição do coeficiente de dissipação e da resistência série do circuito elétrico equivalente, com a ponte de Schering é possível obter valores com faixas de incertezas consideravelmente reduzidas.

CAPÍTULO 5

IMPLEMENTAÇÃO DA PONTE DE SCHERING - PROTÓTIPO

Neste capítulo são apresentados o desenvolvimento do projeto e a implementação de um protótipo de uma ponte de Schering no laboratório do GRUCAD. São avaliadas as limitações práticas relacionadas a níveis de tensão e as especificações dos capacitores e resistores variáveis, capacitores de referência, fontes e equipamentos disponíveis. É elaborada também uma proposta de validação para a análise dos resultados.

5.1 DISPOSIÇÕES GERAIS

A implementação da ponte de Schering é um processo que requer atenção aos detalhes. Durante o planejamento, é importante considerar as limitações práticas do laboratório para garantir que os componentes escolhidos estejam disponíveis para uso e que possam ser configurados adequadamente. Além disso, é fundamental desenvolver uma estratégia para avaliar a confiabilidade dos resultados obtidos pelas medições realizadas com a ponte de Schering.

5.2 LIMITAÇÕES

Dadas as características laboratoriais onde este trabalho foi desenvolvido, algumas limitações são impostas:

1. Por questões de segurança, a ponte de Schering implementada deve operar em tensões limitadas a 300 V;
2. Não há disponibilidade de capacitores com valores de $\text{tg}(\delta)$ conhecidos para utilizar como amostras capacitivas a serem caracterizadas pela ponte. Isto permitiria a comparação entre os valores medidos e os valores de referência. No entanto, estes componentes foram orçados e, atualmente, sua faixa de preço se encontra acima dos seis

mil dólares por unidade, inviabilizando a sua disponibilidade para o desenvolvimento deste trabalho;

3. Devido ao seu alto custo, não há disponibilidade também de capacitores de referência com valor de coeficiente de dissipação menor que 0,001, em 1 kHz. Portanto, é necessário restringir a faixa de medição, uma vez que, conforme apresentado no capítulo 3, o valor da $\text{tg}(\delta)$ da amostra que se pretende medir deve ser superior ao coeficiente de dissipação de C_N ;
4. O laboratório não dispõe de uma ponte de Schering comercial para a comparação dos resultados das medidas;
5. Os capacitores variáveis são escassos no laboratório. Assim, o projeto da ponte de Schering deve se adequar ao que se tem disponível;

Considerando as limitações supracitadas, faz-se necessário a elaboração de uma estratégia para a validação da parte experimental do trabalho, conforme é apresentado a seguir.

5.3 ESTRATÉGIA ADOTADA PARA POSTERIOR VALIDAÇÃO DA PARTE EXPERIMENTAL DO TRABALHO

Uma ponte de Schering hipotética, projetada conforme as diretrizes apresentadas no capítulo 3, é capaz de caracterizar amostras em uma faixa específica de valores de capacitância e de coeficiente de dissipação. A implementação desta ponte em laboratório, parte experimental deste trabalho, pode ser considerada como bem sucedida, apenas, se houver meios de validação do projeto. Ou seja, a ponte deve ser pensada de maneira que as medições com ela realizadas possam ser comparadas com valores de referência para que se possa verificar se os resultados obtidos são condizentes com o esperado.

Para validar o projeto, idealmente, seria necessário dispor de uma amostra capacitiva, como um capacitor padrão, cujos valores dos parâmetros de representação de seu circuito elétrico equivalente são previamente conhecidos. No entanto, conforme mencionado acima, não há disponibilidade de capacitores padronizados ou de instrumentos comerciais que possibilitem a caracterização das amostras com suficiente grau de precisão. Assim, é necessário buscar outras alternativas.

Uma determinada amostra capacitiva pode ter seu valor de capacitância (C_X) medido com precisão relativamente satisfatória através da ponte RLC disponível no laboratório, conforme o que foi apresentado no capítulo anterior. No entanto, não se pode afirmar o mesmo em relação a sua resistência interna (R_X). Mesmo não conhecendo com precisão o valor da resistência série deste capacitor, é possível estimar com certo grau de segurança qual é o seu valor máximo, pois, de modo geral, os materiais dielétricos

empregados na fabricação de capacitores apresentam em sua folha de dados um limite para seu coeficiente de dissipação em uma determinada frequência. Assim, pode-se calcular o valor máximo que a resistência série pode assumir.

Seja uma amostra capacitiva composta de um capacitor real associado em série com um resistor conhecido $R_{X'}$. Denominando como R_{X_0} o valor da resistência série do capacitor, pode-se definir a resistência total R_X como:

$$R_X = R_{X_0} + R_{X'} \quad (5.1)$$

Da fórmula geral do coeficiente de dissipação para o modelo série (item *vi* da tabela 2.1 do capítulo 2), tem-se:

$$\text{tg}(\delta_X) = \omega \cdot C_X \cdot R_X \quad (5.2)$$

Substituindo a equação 5.1 na equação 5.2 tem-se:

$$\text{tg}(\delta_X) = \omega \cdot C_X \cdot R_{X_0} + \omega \cdot C_X \cdot R_{X'} \quad (5.3)$$

O termo $\omega \cdot C_X \cdot R_{X_0}$, da equação 5.3, define o coeficiente de dissipação do capacitor real. Denominando-o por $\text{tg}(\delta_{X_0})$, tem-se:

$$\text{tg}(\delta_{X_0}) = \omega \cdot C_X \cdot R_{X_0} \quad (5.4)$$

Uma vez conhecendo o limite superior do valor de $\text{tg}(\delta_{X_0})$, é possível se obter também o valor máximo que a resistência R_{X_0} pode assumir, de acordo com a capacitância da amostra. Portanto, se for escolhido um valor de C_X tal que R_{X_0} seja muito menor que $R_{X'}$, pode-se desprezar o primeiro termo da equação 5.3, resultando em:

$$\text{tg}(\delta_X) = \omega \cdot C_X \cdot R_{X'} \quad (5.5)$$

Assim, como $R_{X'}$ é um resistor conhecido, torna-se possível validar as medições com a ponte de Schering, especificamente para esta amostra hipotética, caso sejam cumpridos os requisitos acima apresentados.

5.4 DEFINIÇÃO DOS COMPONENTES DA PONTE DE SCHERING

Os componentes da ponte de Schering foram definidos seguindo a seguinte ordem de prioridades:

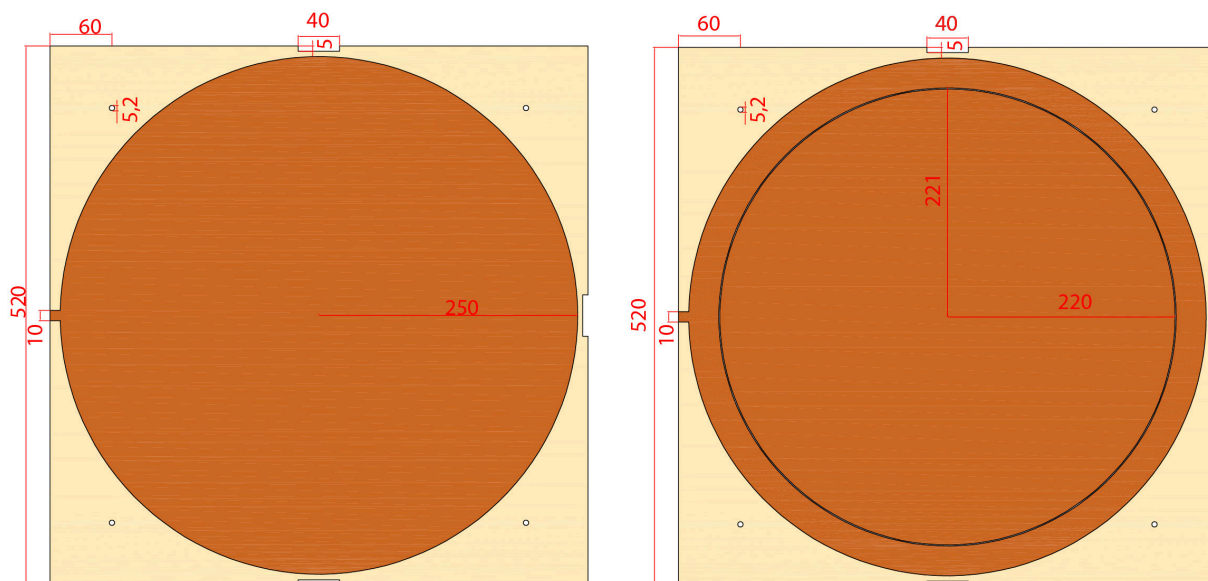
1. Capacitores do circuito elétrico: C_N , C_X e C_4 ;
2. Resistência adicionada em série com a amostra capacitiva: $R_{X'}$;
3. Resistores do circuito elétrico: R_3 e R_4 ;
4. Instrumentação de medição.

5.4.1 Capacitores da ponte de Schering

Com a finalidade de se obter capacitores com baixa perda, optou-se por confeccionar capacitores de placas paralelas com dielétrico de politetrafluoretileno (PTFE). Este material, comercialmente conhecido como Teflon, apresenta baixo valor de $\text{tg}(\delta)$, na ordem de 0,0003 para uma ampla faixa em altas frequências (micro-ondas) [11]. Em aplicações de isolamento de trilhas em placas de circuito impresso, o PTFE apresenta coeficiente de dissipação entre 0,0006 e 0,0022, na faixa de frequências de 1 MHz a 10 GHz [12].

A imagem da figura 5.1 mostra o desenho do projeto dos eletrodos do capacitor. Eles são feitos com placas de circuito impresso, de 520 mm de largura, com usinagem de modo a se obter eletrodos circulares de cobre, com 250 mm de raio. Na imagem à direita, observa-se uma descontinuidade radial em um dos eletrodos que tem por objetivo isolar os efeitos de dispersão de campo quando estes mesmos eletrodos são empregados na formação de amostras para a medição da permissividade elétrica do material isolante [3]. No entanto, para o objetivo deste trabalho, esta característica pode ser desprezada, uma vez que a permissividade do PTFE não é um parâmetro de interesse.

Figura 5.1 – Desenho do projeto dos capacitores de placas paralelas



Fonte: Elaborado pelo autor, publicado anteriormente em [3].

O capacitor tem suas placas espaçadas por lâminas de teflon, buscando obter a menor distância possível entre os eletrodos, aumentando assim o valor da capacitância. Foram confeccionados dois capacitores: um para C_X , com capacitância de aproximadamente 10 nF; e outro para C_N , com aproximadamente 5 nF ⁽¹⁾.

Para C_4 , optou-se pela utilização de capacitores variáveis retirados de aparelhos de rádios antigos, associados com capacitores comerciais de poliéster para alcançar as escalas desejadas. Foram obtidos dois elementos variáveis de placas paralelas, montados em caixas de bornes para facilitar o manuseio. A figura 5.2 mostra um deles, que possui capacitância variável entre 13 pF e 300 pF. A figura 5.2-A mostra o capacitor montado, dentro da caixa, enquanto que a figura 5.2-B mostra sua parte interna

Figura 5.2 – Capacitor variável [13 pF - 300 pF]



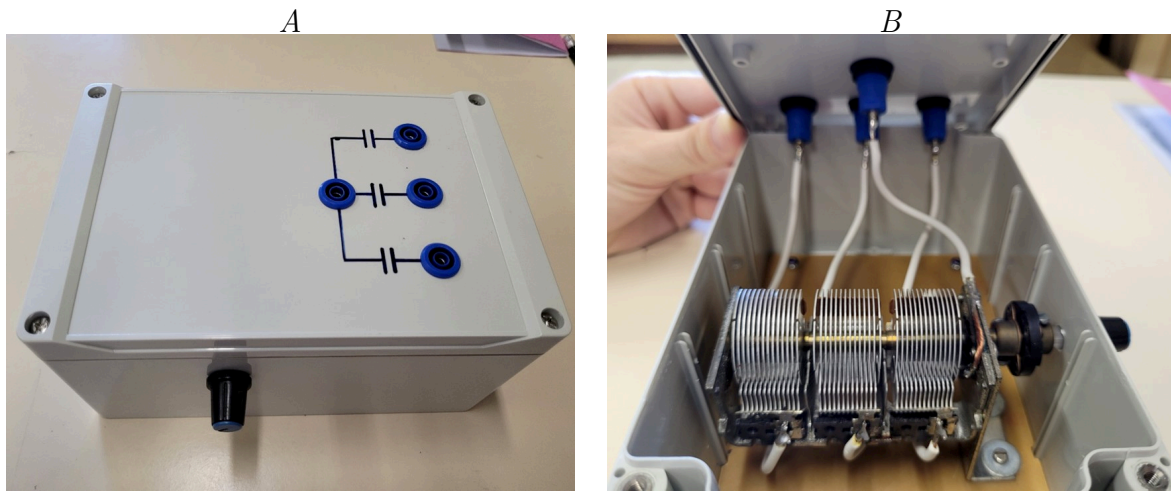
Fonte: Elaborado pelo autor.

O outro capacitor é mostrado na figura 5.3. Ele possui três capacitâncias ligadas em estrela, cada uma delas varia de 13 pF até 400 pF, permitindo associações em paralelo. Assim alcança-se uma capacitância variável entre 39 pF e 1,2 nF. A figura 5.3-A mostra o capacitor montado, dentro da caixa e a figura 5.3-B mostra sua parte interna.

Vale salientar que quando o ponto de equilíbrio se encontra em regiões onde C_4 possui valores de capacitância muito reduzida (abaixo de 13 pF), é necessário realizar associações em série. No entanto, isto dificulta consideravelmente o manuseio da ponte de Schering, pois os componentes variáveis ficam no início de suas escalas. Assim, é preferível dimensionar os valores dos parâmetros do circuito elétrico para que isto não ocorra.

⁽¹⁾ Os valores de capacitância dos capacitores de placas paralelas confeccionados foram definidos com base no que se pode obter em laboratório. Apesar de terem o mesmo formato e o mesmo dielétrico, as capacitâncias não são iguais por diferenças de distanciamento entre os eletrodos, relacionadas a irregularidades de superfície tanto dos condutores quanto da lâmina de PTFE

Figura 5.3 – Capacitor variável 3x[13 pF - 400 pF]

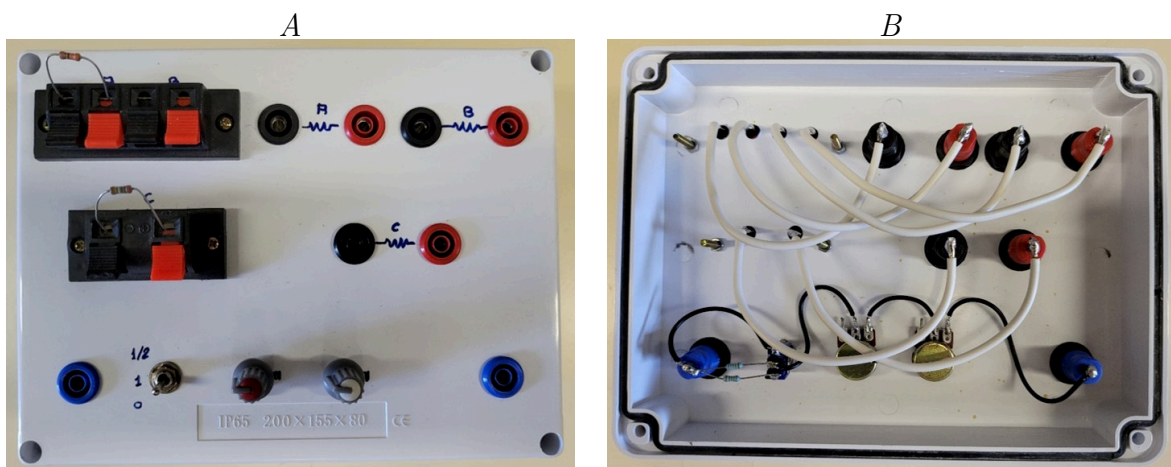


Fonte: Elaborado pelo autor.

5.4.2 Resistores da ponte de Schering

Para os componentes resistivos da ponte de Schering, optou-se pela confecção de um painel de bornes com resistores variáveis para compor R_3 , e conectores para resistores típicos de aplicações em eletrônica (vide figura 5.4). O painel possui capacidade de inserção três resistências, além do resistor variável, sendo elas: o resistor $R_{X'}$, para ser associado em série com a amostra capacitiva; o resistor R_4 ; e um outro resistor para ser associado na composição do elemento resistivo variável, em caso de necessidade de adequação das escalas. A figura 5.4-A mostra o painel de conexões da caixa e a figura 5.4-B mostra sua parte interna.

Figura 5.4 – Painel de resistores da ponte de Schering



Fonte: Elaborado pelo autor.

5.4.2.1 Definição dos valores de $R_{X'}$, R_4 e R_3

Conforme o proposto na estratégia de validação apresentada na seção anterior, o resistor $R_{X'}$ deve possuir uma resistência relativamente grande em relação ao valor máximo de R_{X_0} . Isolando a resistência série na equação 5.4, tem-se:

$$R_{X_0} = \frac{\text{tg}(\delta_{X_0})}{\omega \cdot C_X} \quad (5.6)$$

Tendo como base os valores típicos de coeficiente de dissipação do PTFE, no pior cenário (onde R_{X_0} é mais elevado), tem-se: $\text{tg}(\delta_{X_0}) = 0,0006$ em 1 MHz. Seja $C_X = 10$ nF, a solução da equação 5.6 resulta em:

$$R_{X_0} < \left(\frac{0,0006}{2 \cdot \pi \cdot 1 \cdot 10^6 \cdot 10 \cdot 10^{-9}} = 9,55 \text{ m}\Omega \right) \quad (5.7)$$

Como R_{X_0} é muito menor que até mesmo as resistências dos condutores que formam a ponte de Schering, ele pode ser desprezado e $R_{X'}$ pode assumir qualquer valor comercial da ordem de unidades de Ohms ou superior. Para uma caracterização preliminar, optou-se pela escolha de um resistor relativamente elevado: $1k \Omega$.

A partir dos valores dos capacitores de placas paralelas confeccionados, o valor do resistor R_4 é ajustado para que se possa alcançar o ponto de equilíbrio dentro da faixa disponível dos capacitores variáveis que compõem C_4 ⁽²⁾. Isolando R_4 da equação 3.4, tem-se:

$$R_4 = \frac{\text{tg}(\delta_X)}{w \cdot C_4} \quad (5.8)$$

Inserindo a equação 5.5 na equação 5.8 e simplificando, tem-se:

$$R_4 = \frac{C_X \cdot R_{X'}}{C_4} \quad (5.9)$$

Somando todas as unidades capacitivas variáveis disponíveis, o valor máximo que se pode obter para C_4 é de 1,6 nF, sem a necessidade de adicionar outros capacitores fixos associados em paralelo. Utilizando este valor limite, com $C_X = 10$ nF e $R_{X'} = 1 k\Omega$, pode-se escrever:

$$R_4 > \left(\frac{10 \cdot 10^{-9} \cdot 1000}{1,6 \cdot 10^{-9}} = 6250 \Omega \right) \quad (5.10)$$

⁽²⁾ Os capacitores variáveis que compõem C_4 podem também serem associados em paralelo com outros capacitores de valor fixo para se adequarem à escala de medição desejada. No entanto, neste caso em específico, não houve tal necessidade

Conforme mencionado anteriormente, não é desejável que o ponto de equilíbrio se encontre em regiões onde o valor da capacitância variável está muito no início de escala. Assim, deve-se calcular também o limite superior de R_4 com base no valor mínimo desejável de C_4 no ponto de equilíbrio. Empiricamente, observou-se que os capacitores variáveis empregados começam a apresentar maior facilidade de ajuste a partir de 50 pF. Assim, aplicando novamente a equação 5.9, pode-se escrever:

$$R_4 < \left(\frac{10 \cdot 10^{-9} \cdot 1000}{50 \cdot 10^{-12}} = 200 \text{ k}\Omega \right) \quad (5.11)$$

Portanto, foi atribuído o valor de 150 k Ω para R_4 . Vale ressaltar que, como o valor da tensão da fonte é limitado, não há preocupação com as divisões dos ramos do circuito elétrico por características de alta e baixa tensão, como foi apresentado no capítulo 3. No entanto, os valores dos potenciais elétricos no ponto de equilíbrio não devem ser muito próximos, nem de zero, e nem do valor de tensão da fonte, pois isto dificulta a correta detecção do ponto de DDP nula.

Para definir o resistor variável R_3 , pode-se aplicar diretamente a equação 3.3, isolando R_3 :

$$R_3 = \frac{R_4 \cdot C_N}{C_X} \quad (5.12)$$

Inserindo na equação 5.12 os valores dos parâmetros já definidos, tem-se:

$$R_3 = \frac{150 \cdot 10^3 \cdot 5 \cdot 10^{-9}}{10 \cdot 10^{-9}} = 75 \text{ k}\Omega \quad (5.13)$$

Deste modo, o elemento resistivo variável R_3 deve alcançar o valor de 75 k Ω . Neste projeto, R_3 é composto por dois resistores variáveis, um para ajuste grosso (0-50 k Ω) e outro para ajuste fino (0-2 k Ω). Existe também uma chave seletora que secciona, ou associa, dois resistores de 78,7 k Ω , definido assim, três valores iniciais para a resistência mínima do conjunto (quando os resistores variáveis estão na posição zero): 0 Ω ; 39,35 k Ω ; e 78,7 k Ω . Portanto, para o experimento de validação proposto, a chave seletora deve estar posicionada de modo a adicionar uma resistência de 39,35 k Ω em série com os resistores variáveis.

5.4.3 Instrumentação empregada

Para a composição da ponte de Schering foram empregados os medidores citados no capítulo anterior. São eles: a ponte RLC Agilent-4263B para medição das capacitâncias e o multímetro de bancada Agilent-34410A para a medição das resistências. A alimentação do circuito elétrico conta com a fonte eletrônica de corrente alternada, com amplitude e

frequência ajustáveis, da marca Supplier, mostrada na fotografia da figura 5.5. Não havendo disponibilidade de um detector de potencial nulo, o próprio multímetro de bancada será empregado para fazer a medição da tensão (DDP) entre os pontos de equilíbrio da ponte de Schering.

Figura 5.5 – Fonte eletrônica empregada



Fonte: Elaborado pelo autor.

5.5 SIMULAÇÃO DO PROJETO DA PONTE DE SCHERING

A dinâmica de equilíbrio da ponte de Schering foi simulada numericamente com as configurações adotadas para o experimento de validação proposto ⁽³⁾. Foram considerados ideais os capacitores C_N e C_4 , e desconsiderados quaisquer elementos parasitas do circuito elétrico. A simulação foi feita em Matlab, cujo código se encontra no apêndice E. As figuras 5.6 e 5.7 mostram, em diferentes escalas, a dinâmica de equilíbrio da ponte de Schering de acordo com a variação de C_4 e R_3 para uma fonte de alimentação de 100 V em 100 Hz.

Na figura 5.6, observa-se a diferença de potencial nos pontos de equilíbrio para toda a escala de variação de C_4 e R_3 , de 10 pF a 1 nF e de 0 a 150 k Ω , respectivamente. A dinâmica de equilíbrio mostra que a sensibilidade do ajuste do resistor variável, em escala global, é muito maior que a do capacitor variável. Este fato evidencia que R_3 deve ser pré ajustado antes de C_4 . A figura 5.7 mostra a mesma dinâmica, porém em uma faixa mais restrita, a fim de detalhar o ajuste dos componentes variáveis.

⁽³⁾ Os parâmetros do circuito elétrico para o experimento de validação são: $C_X = 10$ nF, $R_X = 1$ k Ω , $C_N = 5$ nF e $R_4 = 150$ k Ω

Figura 5.6 – Faixa global da dinâmica de equilíbrio para o experimento proposto

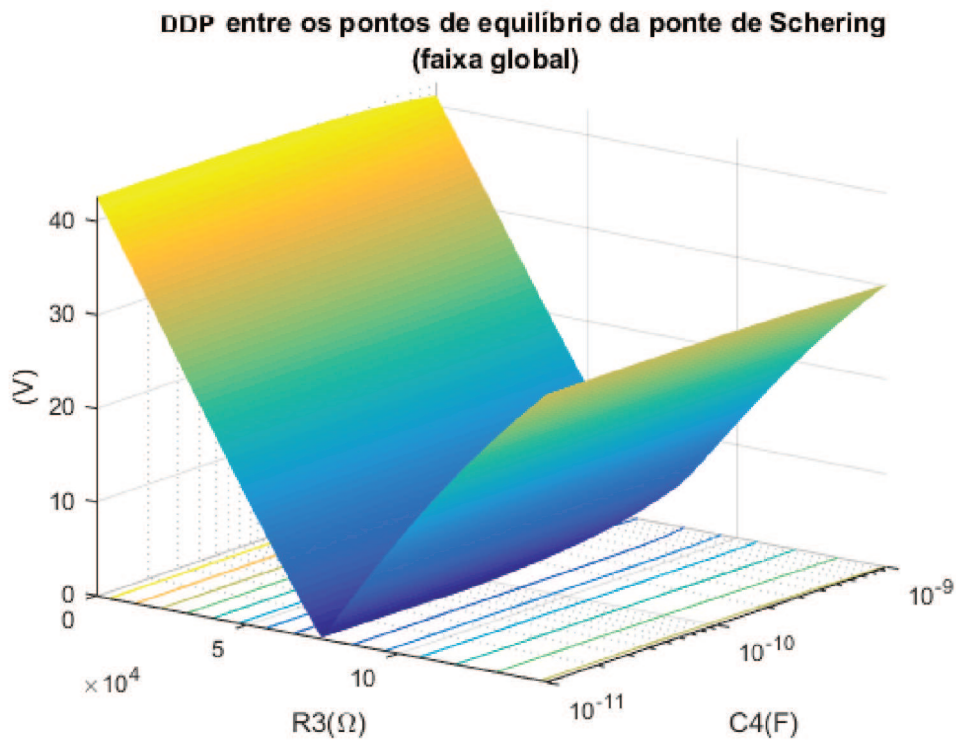
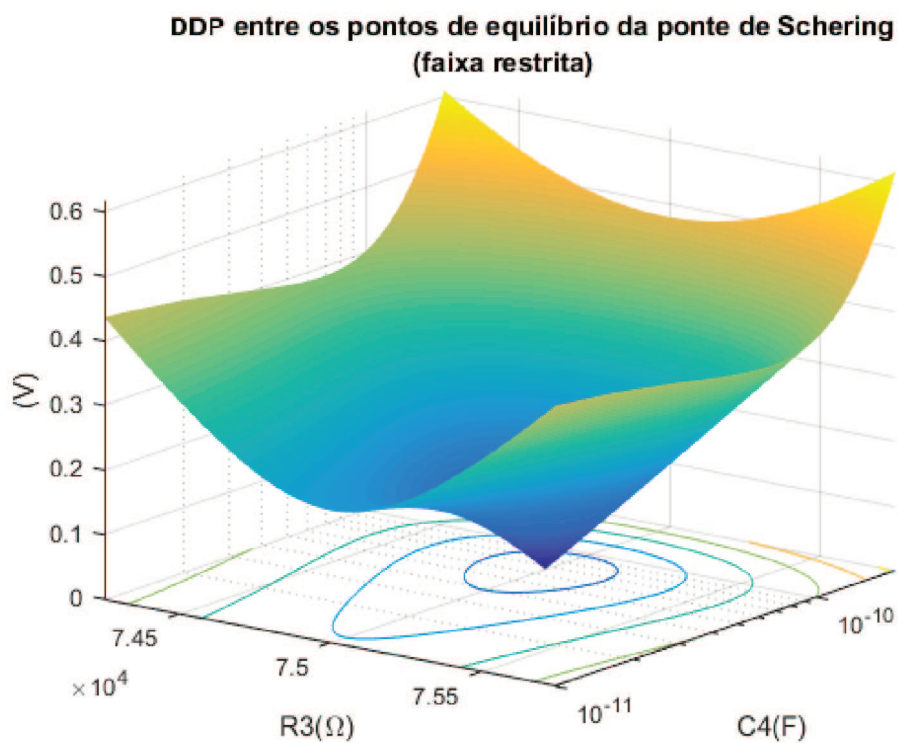


Figura 5.7 – Faixa restrita da dinâmica de equilíbrio para o experimento proposto



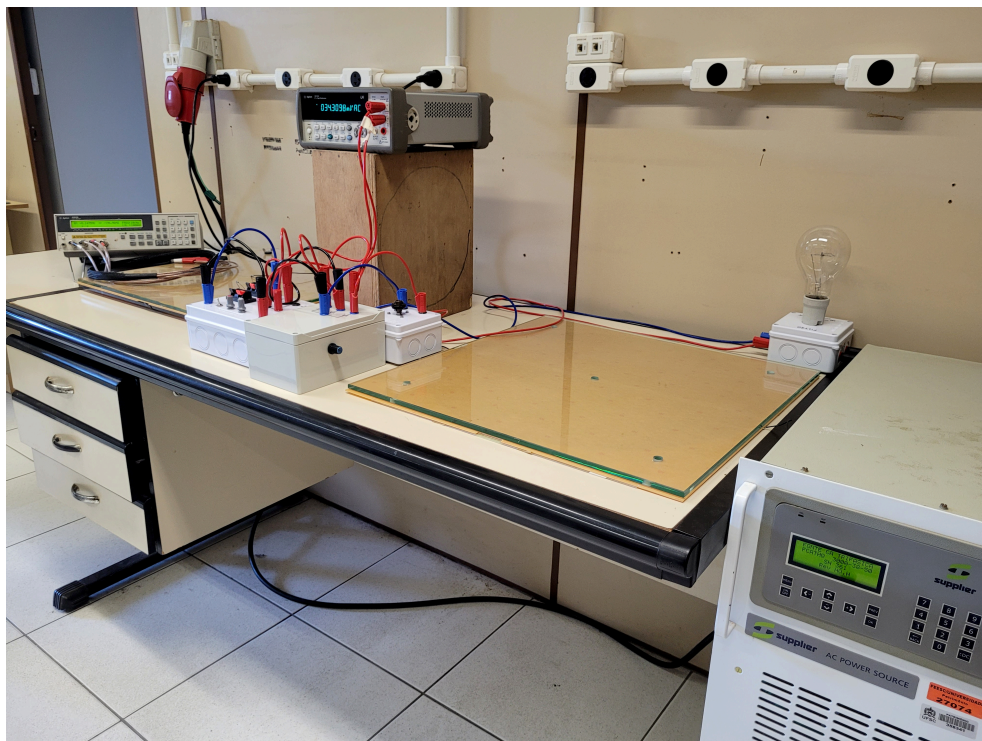
A figura 5.7 mostra que na região próxima do ponto de equilíbrio, durante a operação da ponte de Schering, é necessário que se preste atenção à escala da *DDP* que está sendo medida, pois as variações esperadas para que se possa alcançar um ajuste adequado dos valores de C_4 e de R_3 são da ordem de milivolts.

5.6 MONTAGEM DA BANCADA DA PONTE DE SCHERING IMPLEMENTADA

A figura 5.8 mostra uma fotografia da bancada de ensaios com a ponte de Schering implementada⁽⁴⁾. Além dos instrumentos de medição e da fonte eletrônica, pode-se observar também os módulos dos componentes do circuito elétrico, bem como os dois capacitores de placas paralelas que foram confeccionados para este projeto, sustentados por uma estrutura de vidro transparente.

À direita, na mesma fotografia, identifica-se um aparato ligado em cascata com a fonte, que possui uma lâmpada incandescente em sua parte superior. Trata-se de um capacitor em paralelo com a fonte e de um resistor em série (a lâmpada incandescente). Estes elementos foram adicionados a fim de limitar a corrente em caso de curto-circuito e de filtrar as harmônicas de alta frequência provenientes da fonte de alimentação.

Figura 5.8 – Bancada de ensaios do protótipo da ponte de Schering



Fonte: Elaborado pelo autor.

⁽⁴⁾ Neste contexto, entende-se por 'ensaio' o processo de manipulação e ajuste dos componentes variáveis do circuito elétrico da ponte de Schering até o alcance do ponto do equilíbrio, bem como as respectivas medições dos valores de capacitâncias e de resistências para o cálculo dos parâmetros de caracterização da amostra (C_X e R_X).

A validação do projeto, seguindo a metodologia proposta no item 5.3, é fundamentada na realização de ensaios para a caracterização de uma amostra cujos parâmetros medidos possam ser comparados com valores esperados. O planejamento e a execução destes ensaios é apresentado a seguir.

5.7 ENSAIOS DE VALIDAÇÃO DO PROJETO

Neste trabalho, cada agrupamento de ensaios é realizado conforme um roteiro previamente estabelecido. Para que haja diferenciação entre os agrupamentos de ensaios, apresentados neste e no próximo capítulo, é adicionado um índice numérico precedido de uma cerquilha (#), conforme é exposto a seguir.

5.7.1 Roteiro do agrupamento de ensaios # 1

O agrupamento de ensaios # 1, visa a realização de medições com a ponte de Schering para a caracterização da amostra formatada a partir do capacitor de placas paralelas de 10 nF, associado em série com um resistor de 1 k Ω . A fim de mitigar os erros de medição causados por imprecisões aleatórias no ajuste do equilíbrio da ponte de Schering, optou-se por repetir sete vezes o ensaio. Deste modo, pode-se obter um valor médio dos resultados. O agrupamento de ensaios # 1 segue o seguinte roteiro:

1. Energizar os instrumentos de medição e aguardar o tempo de aquecimento necessário conforme os dados do fabricante⁽⁵⁾;
2. Montar o circuito elétrico da ponte de Schering;
3. Ligar a fonte eletrônica e energizar gradualmente o circuito elétrico até alcançar a tensão e a frequência desejada;
4. Encontrar o ponto de equilíbrio através do menor valor tensão medido entre os pontos A e B pelo multímetro 34410A;
5. Desligar a fonte de alimentação, desenergizando o circuito elétrico;
6. Medir a capacitância C_4 com a ponte RLC, e a resistência R_3 com o multímetro de bancada;
7. Repetir os itens de 3 a 6 por sete vezes;
8. Medir os capacitores C_N e C_X , com a ponte RLC; e os resistores R_X e R_4 , com o multímetro de bancada.

⁽⁵⁾ Segundo os dados do fabricante, o tempo de aquecimento (*Warm up*) da ponte RLC Agilent 4263B é de 15 minutos e do multímetro de bancada 34410A é de 90 minutos (vide anexos A e B)

Idealmente, os valores de tensão e frequência da fonte de alimentação não devem interferir significativamente no ponto de equilíbrio da ponte de Schering. Como um modo de validação preliminar, o experimento é realizado para três configurações de alimentação distintas:

I - 200 V / 150 Hz;

II - 200 V / 200 Hz;

III - 150 V / 300 Hz.

5.7.2 Resultados dos ensaios # 1

A tabela 5.1 mostra os valores das medições da ponte de Schering para as três configurações propostas de alimentação do circuito elétrico. As medidas de C_X , R_X e $\text{tg}(\delta_X)$ foram feitas através das relações apresentadas na seção 3.1 do capítulo 3. Os valores de referência foram medidos diretamente com a ponte RLC e com o multímetro de bancada, resultando em: $C_X = (9,890 \pm 0,011)$ nF, $R_X = (5933,90 \pm 0,69)$ Ω e $\text{tg}(\delta_X) = 0,3687 \pm 0,0004$. O coeficiente de dissipação de referência foi calculado através das medidas referência de C_X e de R_X , considerando uma frequência de 1 kHz.

Os valores percentuais apresentados na tabela expressam a proporção da diferença entre as medidas obtidas com a ponte de Schering e as medidas de referência.

Tabela 5.1 – Resultados dos ensaios # 1 obtidos com a ponte de Schering implementada

	C_X [nF]	ΔC_X [%]	R_X [Ω]	ΔR_X [%]	$\text{tg}(\delta_X)/1\text{kHz}$	$\Delta \text{tg}(\delta_X)$ [%]
I	$10,096 \pm 0,013$	2,08	$4239,1 \pm 8,9$	-28,56	$0,2692 \pm 0,0005$	-26,99
II	$10,007 \pm 0,013$	1,18	$4482,9 \pm 9,3$	-24,45	$0,2819 \pm 0,0005$	-23,54
III	$10,013 \pm 0,013$	1,24	$4660,2 \pm 9,6$	-21,46	$0,2931 \pm 0,0005$	-20,50

Fonte: Elaborado pelo autor.

Os resultados apresentados na tabela 5.1 indicam uma certa divergência entre as medidas da ponte de Schering e os valores de referência. As capacitâncias apresentaram diferenças da ordem de 1% a 2%, enquanto que as resistências e coeficientes de dissipação divergiram em mais de 20%.

Ademais, analisando os resultados, também foram observadas algumas inconsistências. A resistência R_X apresenta valores que crescem com o aumento da frequência, indicada na tabela 5.1 pela configuração da alimentação. Este comportamento poderia ocorrer fisicamente apenas em altas frequências. Na faixa adotada no presente ensaio, os resultados deveriam ser próximos, dentro das margens de incertezas. Dadas as considerações feitas para a realização do experimento e da estratégia adotada para validação (seção

5.3), seria esperado que o valor de R_X medido fosse ligeiramente superior ao valor da resistência associada em série (valor de referência). No entanto, as medidas resultaram em valores menores que a referência.

Tais inconsistências sugerem que existem erros sistemáticos significativos nas medidas com a ponte de Schering implementada. Isto levou a uma investigação mais aprofundada a fim de detectar as origens dos desvios e buscar meios de mitigá-los.

5.8 INVESTIGAÇÃO ACERCA DA ORIGEM DAS INCONSISTÊNCIAS ENCONTRADAS

A primeira suposição feita é que a origem das inconsistências encontradas estaria relacionada às considerações de idealidade dos capacitores de placas paralelas confeccionados. Inclusive, conforme se pode observar pelo modelo real da ponte de Schering apresentada no capítulo 3, quando o capacitor C_N possui resistência série não-nula, o cálculo do coeficiente de dissipação torna-se dependente da frequência. No entanto, a análise teórica indica que tal dependência é desprezível nas condições adotadas os ensaios realizados.

Na procura por explicações, foram levantadas quatro hipóteses causais: capacitâncias parasitas dos contatos da ponte de Schering; indutâncias parasitas dos cabos ou resistores empregados; variações das condições ambientais durante os ensaios; e variações da temperatura interna dos componentes resistivos da ponte de Schering. Uma investigação foi feita para avaliar cada uma dessas hipóteses, conforme é apresentado nas subseções seguintes.

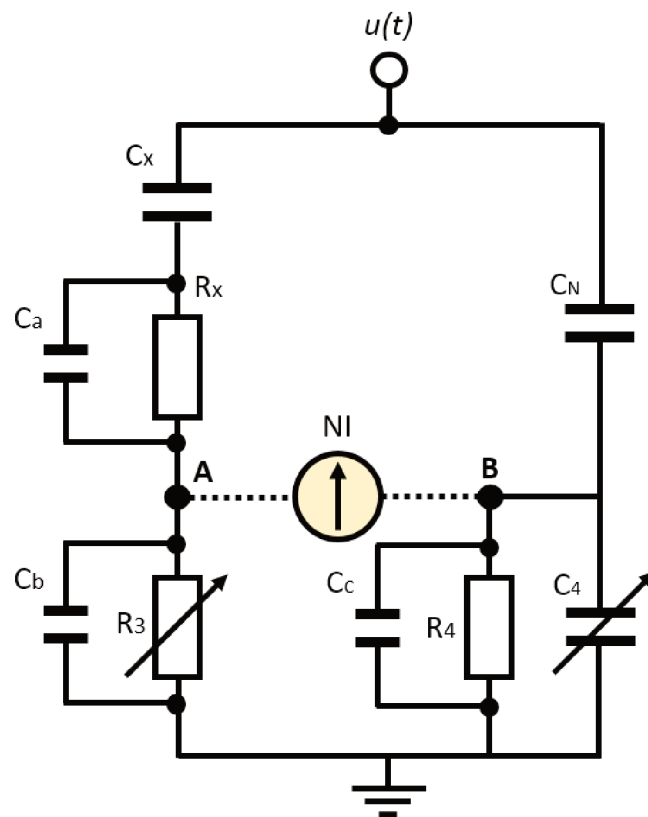
5.8.1 Capacitâncias parasitas

A existência de significativas capacitâncias parasitas dos contatos elétricos da ponte de Schering seria uma explicação para as divergências encontradas nos ensaios. Inclusive, explicaria o fato de haver variação do ponto de equilíbrio da ponte conforme a variação da frequência da fonte de alimentação. Uma investigação detalhada desta hipótese é apresentada na seção D.2 do apêndice D.

Para testar a hipótese, o circuito elétrico da ponte de Schering foi remodelado com a adição de capacitâncias parasitas entre os contatos elétricos de cada um dos resistores ⁽⁶⁾. Não há necessidade de representar as capacitâncias parasitas entre os contatos dos capacitores pois o valor medido já compreende a soma da parcela parasita com a capacitância do componente. O circuito elétrico equivalente da configuração é apresentado na figura 5.9.

⁽⁶⁾ Existem outras possibilidades de acoplamentos capacitivos parasitas no circuito elétrico. Por exemplo, entre os terminais do detector de nulo. No entanto, num primeiro momento, primou-se por considerar apenas as capacitâncias entre os pontos fisicamente mais próximos, pois estes são mais prováveis de se mostrarem relevantes.

Figura 5.9 – Circuito elétrico da ponte de Schering incluindo as capacitâncias parasitas entre os contatos de seus componentes.



Fonte: Elaborado pelo autor.

A medição das capacitâncias C_a , C_b e C_c foi feita com a ponte RLC, abrindo-se o circuito elétrico da ponte de Schering e medindo a capacitância entre os bornes de contato de cada um dos resistores. Os cálculos de R_X e C_X foram refeitos, agora usando as relações para o novo modelo (equações D.11 e D.12 do apêndice D). Os resultados mostraram que na faixa de frequências dos ensaios, o efeito das capacitâncias parasitas é irrelevante e desprezível. Assim, é descartada a hipótese de que tal fenômeno fosse a causa das inconsistências previamente encontradas.

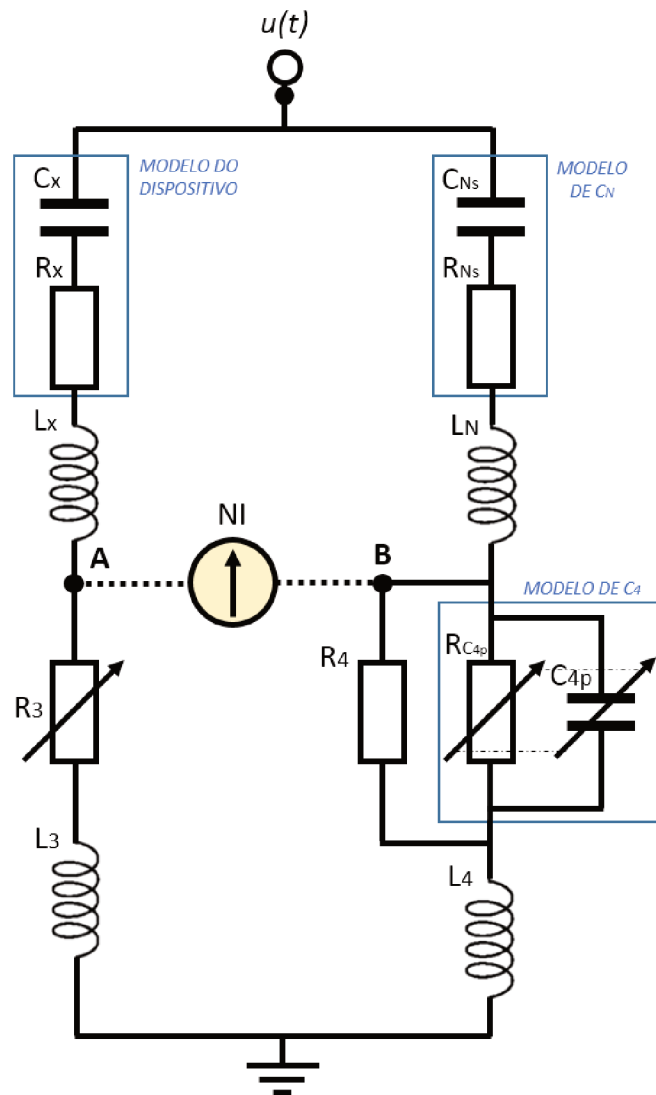
No entanto, é importante ressaltar que nem sempre o efeito das capacitâncias parasitas será desprezível. Principalmente em aplicações de alta tensão, a amostra medida pode apresentar valor de capacitância de mesma ordem de grandeza das parasitas. Neste caso, a utilização do modelo ideal da ponte de Schering pode levar a consideráveis erros de medição [13].

5.8.2 Indutâncias parasitas

Descartando a hipótese analisada anteriormente, a segunda opção que poderia explicar o fenômeno foi a de que as indutâncias dos cabos ou dos resistores estivessem interferindo nas medidas. Para essa investigação foi elaborado e equacionado um novo

modelo, incluindo uma indutância para cada um dos quatro ramos da ponte de Schering, conforme mostra o circuito elétrico da figura 5.10, onde L_X , L_N , L_3 e L_4 , são as indutâncias parasitas equivalentes em série com a mostra a ser caracterizada; com o capacitor de referência C_N ; com R_3 ; e com o ramo da associação em paralelo de R_4 com C_4 , respectivamente. Este estudo é apresentado com maiores detalhes na seção D.3 do apêndice D.

Figura 5.10 – Circuito elétrico da ponte de Schering incluindo indutâncias parasitas.



Fonte: Elaborado pelo autor.

As indutâncias parasitas dos resistores foram medidas com a ponte RLC em 1 kHz e os valores obtidos foram da ordem de microhenry. Para os cabos de conexão, as indutâncias parasitas se mostraram praticamente nulas e muito difíceis de serem medidas. Analogamente ao que foi feito na hipótese anterior, os valores de C_X e R_X foram recalculados com base neste novo modelo e comparados com os resultados do modelo ideal. Observou-se, que não há diferença significativa entre os valores obtidos, demonstrando

que, neste caso, as indutâncias parasitas são irrelevantes.

5.8.3 Aspectos ambientais

Dado o insucesso nas tentativas de explicar o fenómeno pela existência de elementos parasitas do circuito elétrico, abordou-se a terceira hipótese. Como os ensaios são demorados e podem levar horas para serem concluídos, as divergências poderiam ter sido causadas por mudanças da temperatura e da umidade da sala durante os ensaios. Como os capacitores de placas paralelas possuem espaços vazios (ar) entre as placas e o dielétrico, é possível que os aspectos ambientais exerçam influência nos resultados.

Para validar esta hipótese os ensaios foram realizados novamente, por completo, em três dias distintos. Tomou-se o devido cuidado para manter a sala com temperatura e umidade relativamente constante durante os ensaios de cada dia. Os resultados foram praticamente os mesmos, mantendo a dependência do ponto de equilíbrio com a frequência da fonte de alimentação. Assim, descartou-se também esta hipótese.

5.8.4 Elevação da temperatura interna dos componentes durante o ensaio

Após ampla investigação acerca das hipóteses apresentadas, analisou-se a possibilidade de que, durante o ensaio, a circulação de corrente estaria causando uma elevação de temperatura no interior dos resistores do circuito elétrico, alterando assim seu valores de resistência. Deste modo, no momento do ensaio, a ponte de Schering entraria em equilíbrio com uma resistência ligeiramente diferente daquela medida, visto que há um intervalo de tempo de cinco a dez minutos entre o desligamento da alimentação do circuito elétrico e a medição dos valores dos seus componentes. Essa hipótese explicaria também a dependência do ponto de equilíbrio com a alteração da frequência da fonte, pois a corrente se eleva conforme a frequência aumenta.

Os resistores da ponte de Schering foram removidos e tiveram sua resistência medida conforme um jato de ar quente era lançado sobre sua carcaça. Observou-se que os resistores de carvão apresentaram diminuição do valor da sua resistência ⁽⁷⁾. Então, foram feitos testes com o auxílio do programa de simulação numérica da ponte de Schering e constatou-se que este comportamento poderia acarretar o surgimento de desvios sistemáticos, fazendo com que a resistência série e o coeficiente de dissipação fossem calculados com valores inferiores ao esperado. Para validar esta hipótese e possivelmente solucionar o problema, optou-se por elaborar uma nova versão da ponte de Schering, utilizando um painel de resistores mais robusto e menos susceptível às variações de temperatura.

⁽⁷⁾ A maioria dos materiais possui relação diretamente proporcional entre resistividade e temperatura, no entanto, o inverso ocorre com alguns materiais como o carbono e o silício. Por este motivo, resistores de carvão (carbono) tem sua resistência diminuída conforme a temperatura aumenta.

5.9 CONSIDERAÇÕES FINAIS DO CAPÍTULO

Neste capítulo, foram apresentados os resultados da implementação de um protótipo da ponte de Schering em laboratório e abordadas algumas limitações práticas. Foi desenvolvida também uma estratégia para avaliar e atestar a confiabilidade dos resultados. Na análise das medições feitas com a ponte de Schering implementada, foram identificadas divergências nos resultados, o que se atribuiu a problemas relacionados à elevação da temperatura interna dos resistores do circuito elétrico durante a realização dos ensaios. Para solucionar esse problema, propôs-se a elaboração de uma nova versão da ponte de Schering com um painel de resistores que seja menos susceptível a variações de temperatura, conforme é apresentado no próximo capítulo.

CAPÍTULO 6

IMPLEMENTAÇÃO DA PONTE DE SCHERING - PROJETO APERFEIÇOADO

Neste capítulo são apresentados os aprimoramentos do projeto da ponte de Schering que foi implementado no capítulo anterior. Nesta nova versão os resistores empregados são componentes destinados a aplicações de maior potência, menos suscetíveis a variações de temperatura quando percorridos por correntes elétricas na faixa de amplitude adotada para os ensaios deste trabalho⁽¹⁾. Ademais, o uso dos capacitores de placas paralelas, confeccionados no projeto anterior, foi descontinuado por conta de suas limitações em termos de capacitância e da dificuldade de reprodutibilidade dos ensaios.

6.1 APRIMORAMENTOS DO PROJETO DA PONTE DE SCHERING IMPLEMENTADA

No capítulo anterior, apresentou-se uma versão preliminar da ponte de Schering implementada. Nos testes de validação, foram observadas inconsistências nos resultados das medidas. Após uma investigação acerca das possíveis causas do problema, a hipótese não descartada foi a de que, após o processo de ajustes para alcançar o ponto de equilíbrio da ponte de Schering, o intervalo de tempo entre o desligamento da alimentação da fonte e a medição dos valores dos componentes do circuito faz com que sejam medidos valores de resistências diferentes daqueles com os quais a ponte entrou em equilíbrio. Isto ocorreria por conta de variações na temperatura interna dos resistores quando há corrente elétrica em circulação.

Nesta nova versão da ponte de Schering, todos os resistores são substituídos por componentes de maior potência nominal (com capacidade superior a 10 W). Mesmo assim, assume-se que a corrente nos ramos do circuito elétrico deve ser limitada para que os

⁽¹⁾ A corrente elétrica nos ramos do circuito elétrico da ponte de Schering depende principalmente dos capacitores do ramo de maior tensão e das configurações da fonte de alimentação. Neste trabalho, a ordem de grandeza das correntes nos ensaios é de 5 mA a 50 mA, limitado também conforme a potência nominal dos resistores empregados.

resistores não dissipem mais de 25% da sua potência nominal ⁽²⁾. Os ensaios devem ser feitos após a ponte alcançar seu regime térmico permanente, e as medições dos valores dos componentes do circuito elétrico em equilíbrio, realizadas com fonte de alimentação desligada, devem ser feitas no menor intervalo de tempo possível para que não haja variação significativa da resistência interna dos resistores por conta do resfriamento do circuito. Ademais, um pequeno ventilador é adicionado na caixa de resistores da ponte para facilitar a troca de calor quando a ponte de Schering está energizada.

Os capacitores de placas paralelas que foram confeccionados para o projeto do protótipo, empregados como o capacitor de referência C_N e como composição da amostra medida, foram substituídos por componentes comerciais comumente empregados em circuitos eletrônicos. Assim, além de haver maior liberdade na escolha da capacitância das amostras, há também uma melhoria na confiabilidade dos ensaios de validação do projeto implementado, uma vez que os fabricantes atestam, na folha de dados, os valores limites do coeficiente de dissipação destes componentes.

6.1.1 Novo painel de resistores

O novo painel de resistores é apresentado em perspectiva na figura 6.1 e em vista detalhada nas figuras 6.2-A e 6.2-B. A figura 6.2-A mostra a parte externa do painel e a figura 6.2-B mostra o seu interior.

Figura 6.1 – Caixa de contatos dos resistores da nova versão da ponte de Schering

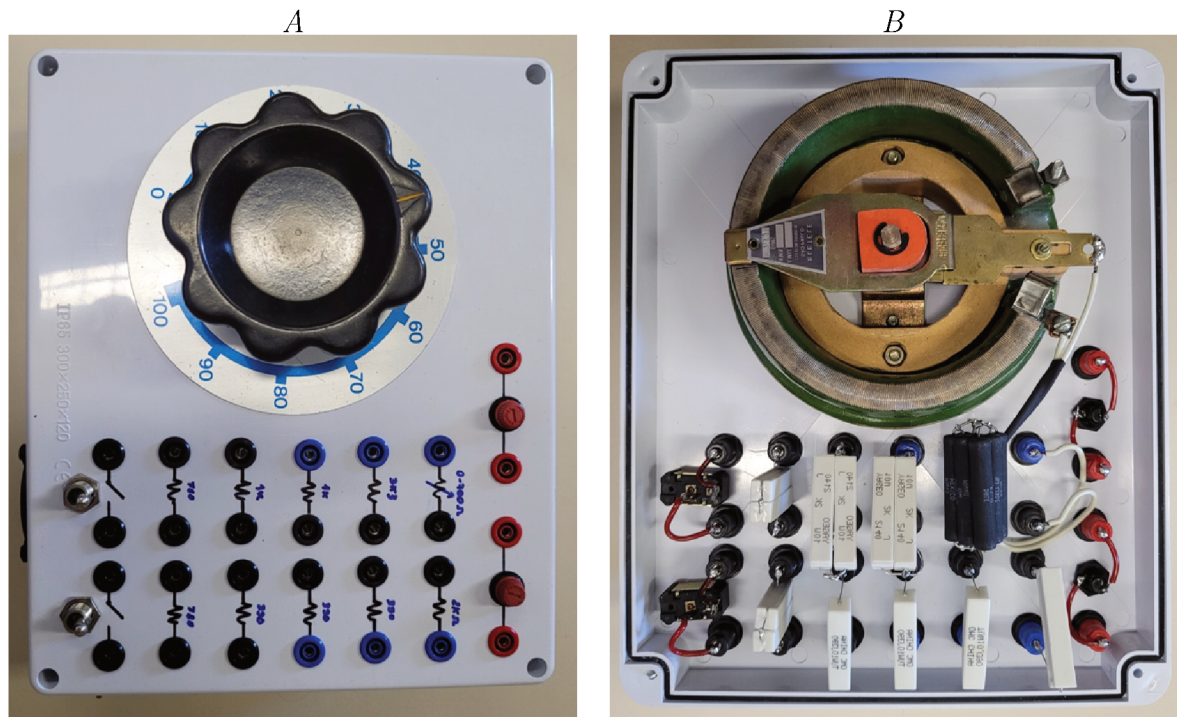


Fonte: Elaborado pelo autor.

⁽²⁾ O limite de 25% é um fator de segurança que foi definido empiricamente.

Este painel é composto de um reostato com variação de 0 a 700 Ω e nove resistores de no mínimo 10 W de potência nominal para associações. Foram inseridas duas chaves de contatos (lateral esquerda das figuras 6.2-A e 6.2-B) para inserção ou remoção de resistores do circuito elétrico durante a realização de ensaios, quando necessário. Foram também adicionados dois fusíveis de proteção para o circuito elétrico (lateral direita das figuras 6.2-A e 6.2-B).

Figura 6.2 – Vista detalhada da caixa de contatos dos resistores



Fonte: Elaborado pelo autor.

6.1.2 Redefinição dos capacitores C_N e C_X

Conforme mencionado anteriormente, os capacitores empregados em C_N e na amostra que se deseja caracterizar (C_X) foram substituídos por componentes comerciais com valores limites de coeficiente de dissipação atestados pelo fabricante. Optou-se pela utilização de capacitores de filme metalizado de polipropileno da marca Nichikon, que apresentam perda dielétrica relativamente baixa em comparação com as demais tecnologias, na mesma faixa de preços. Sua folha de dados, apresentada no anexo C, informa que tais capacitores possuem coeficiente de dissipação menor que 0,001 em 1 kHz, para quaisquer componentes entre 10 nF e 3,3 μ F.

Através da equação que relaciona o valor da tangente delta com os parâmetros do circuito equivalente série ($\text{tg}(\delta) = \omega \cdot C_s \cdot R_s$), pode-se dizer que, nesta faixa de capacitâncias (entre 10 nF e 3,3 μ F), as resistências série podem assumir valores entre 48,2 m Ω e 15,9 Ω . Portanto, de acordo com a estratégia de validação adotada (apresentada na seção 5.3 do

capítulo anterior), o capacitor atribuído a C_X deve possuir resistência série relativamente baixa em comparação com o resistor $R_{X'}$. Assim, dentro desta faixa de valores, foi escolhido um capacitor de $1,5 \mu\text{F}$, que apresenta resistência série limitada a $106 \text{ m}\Omega$.

Conforme apresentado no capítulo 3, uma condição facilitadora para manter o equilíbrio da ponte é dimensionar o capacitor C_N de modo que ele tenha um valor de capacitância próximo do valor de C_X . Assim, atribuiu-se o mesmo componente de $1,5 \mu\text{F}$ para o capacitor C_N . Deste modo, além de possuírem o mesmo valor de capacitância, garante-se que o valor do coeficiente de dissipação da amostra que se deseja medir seja superior ao do capacitor C_N ⁽³⁾, uma vez que C_X será associado em série com um resistor $R_{X'}$.

6.2 LIMITAÇÕES DE ALIMENTAÇÃO DA PONTE

A escolha dos parâmetros da fonte de alimentação da ponte deve levar em conta a dissipação de potência dos resistores. Para cada amostra medida, as correntes devem ser estimadas de modo que os resistores não dissipem mais 25% de sua potência nominal, como já mencionado. Caso exceda, deve-se avaliar a possibilidade de associar resistores buscando o aumento da potência nominal do conjunto, ou alterar os valores de amplitude da tensão e de frequência da fonte para limitar as correntes nos ramos do circuito elétrico.

6.3 ENSAIOS DE VALIDAÇÃO PRELIMINAR DO PROJETO APRIMORADO

Para a validação preliminar do projeto aprimorado, atribuiu-se o valor de $92,5 \Omega$ para a resistência do resistor $R_{X'}$ que é associado ao capacitor C_X na composição da amostra a ser medida. Os demais parâmetros da ponte foram ajustados com o auxílio de simulações numéricas de modo que o ponto de equilíbrio pudesse ser alcançado com os componentes disponíveis em laboratório. Dadas as limitações de corrente nos ramos do circuito elétrico da ponte de Schering em razão da dissipação de potência nos resistores, as configurações de tensão e de frequência da fonte de alimentação foram limitadas em 50 V e 150 Hz , respectivamente.

6.3.1 Roteiro do agrupamento de ensaios # 2

O agrupamento de ensaios # 2 visa a realização de medições com a ponte de Schering nas seguintes frequências de alimentação: 50 Hz , 60 Hz , 70 Hz , 80 Hz , 100 Hz e 150 Hz , seguindo o seguinte roteiro:

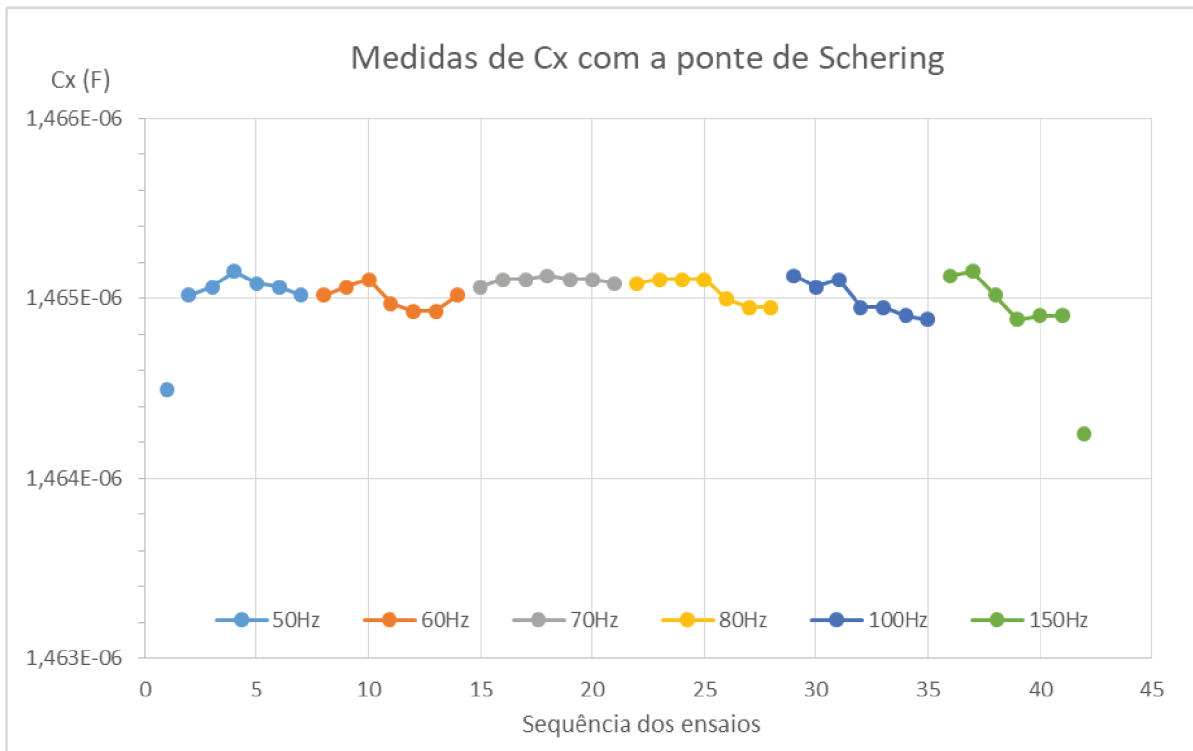
⁽³⁾ O valor do coeficiente de dissipação da amostra que se deseja medir deve ser superior ao do capacitor C_N , pois esta é uma condição limitante para que a ponte de Schering possa alcançar seu ponto de equilíbrio, conforme é apresentado na subseção 3.3.1 do capítulo 3.

1. Energizar os instrumentos de medição e aguardar o tempo de aquecimento necessário conforme os dados do fabricante;
2. Montar o circuito elétrico da ponte de Schering;
3. Ligar a fonte eletrônica e energizar gradualmente o circuito elétrico até alcançar a tensão e a frequência desejada;
4. Encontrar o ponto de equilíbrio aproximado através do menor valor tensão medido entre os ponto A e B pelo multímetro 34410A;
5. Aguardar a estabilização da leitura do multímetro, que ocorre quando a ponte de Schering atinge seu regime térmico permanente;
6. Ajustar o ponto de equilíbrio definitivo;
7. Desligar a fonte de alimentação, desenergizando o circuito elétrico;
8. Medir a capacitância C_4 com a ponte RLC, e a resistência R_3 com o multímetro de bancada;
9. Repetir os itens de 3 a 8 por sete vezes para cada frequência de alimentação;
10. Medir os capacitores C_N e C_X , com a ponte RLC; e os resistores R_X e R_4 , com o multímetro de bancada.

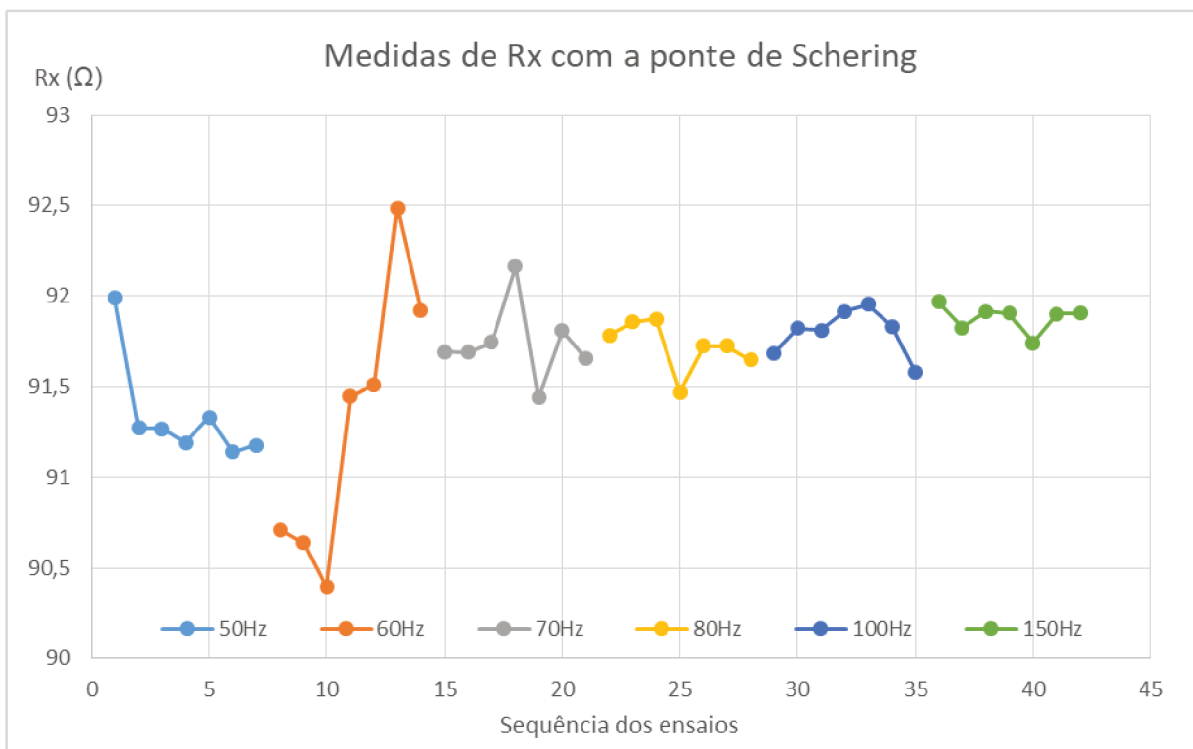
É importante observar que a realização do procedimento do item 5 aumenta consideravelmente o tempo do ensaio, uma vez que o alcance do regime térmico permanente dos componentes da ponte de Schering, na primeira medida, pode levar em torno de uma hora para se estabelecer. As etapas seguintes devem ser realizadas no menor período de tempo possível para que não haja relevante variação da condição térmica dos componentes.

6.3.2 Resultados dos ensaios # 2

Foram realizadas 42 medidas, cujos resultados da capacitância C_X e da resistência R_X são apresentados ponto a ponto nas figuras 6.3 e 6.4, respectivamente. Observa-se que as medidas da capacitância C_X , apresentam dispersão praticamente nula, sem variação até o terceiro algarismo significativo. Para as medidas da resistência R_X , a dispersão apresentou-se maior, porém relativamente bem distribuídos em torno de um valor médio, conforme será analisado posteriormente. Observa-se, no entanto, que na frequência fundamental da rede elétrica (60 Hz), a dispersão dos valores medidos possui um comportamento diferente das demais medidas, em outras frequências. Isto provavelmente ocorre devido a interferências de outros dispositivos ou até mesmo da rede elétrica.

Figura 6.3 – Medição da capacitância C_X com a ponte de Schering - Ensaios # 2

Fonte: Elaborado pelo autor.

Figura 6.4 – Medição da resistência R_X com a ponte de Schering - Ensaios # 2

Fonte: Elaborado pelo autor.

A tabela 6.1 mostra os valores médios das medições com a ponte de Schering para cada uma das frequências de alimentação. As medidas de C_X , R_X e $\text{tg}(\delta_X)$ foram feitas através das relações apresentadas na seção 3.1 do capítulo 3. Os valores de referência foram medidos diretamente com a ponte RLC e com o multímetro de bancada, resultando em: $C_X = (1,4660 \pm 0,0015) \mu\text{F}$, $R_X = (92,477 \pm 0,013) \Omega$ e $\text{tg}(\delta_X) = 0,8518 \pm 0,0009$. O coeficiente de dissipação de referência foi calculado através das medidas referência de C_X e de R_X , considerando uma frequência de 1 kHz.

Os valores percentuais apresentados na tabela expressam a proporção da diferença entre as medidas obtidas com a ponte de Shering e as medidas de referência. Os cálculos foram feitos desprezando as margens de incertezas.

Tabela 6.1 – Resultados dos ensaios # 2 com a ponte de Schering implementada

	$C_X[\mu\text{F}]$	$\Delta C_X[\%]$	$R_X[\Omega]$	$\Delta R_X[\%]$	$\text{tg}(\delta_X)/1\text{kHz}$	$\Delta \text{tg}(\delta_X)[\%]$
50Hz	$1,4649 \pm 0,0015$	-0,075	$91,34 \pm 0,15$	-1,23	$0,841 \pm 0,001$	-1,27
60Hz	$1,4650 \pm 0,0015$	-0,068	$91,30 \pm 0,15$	-1,27	$0,840 \pm 0,001$	-1,39
70Hz	$1,4651 \pm 0,0015$	-0,061	$91,74 \pm 0,15$	-0,80	$0,844 \pm 0,001$	-0,92
80Hz	$1,4650 \pm 0,0015$	-0,068	$91,73 \pm 0,15$	-0,80	$0,844 \pm 0,001$	-0,92
100Hz	$1,4650 \pm 0,0015$	-0,068	$91,80 \pm 0,15$	-0,73	$0,844 \pm 0,001$	-0,92
150Hz	$1,4649 \pm 0,0015$	-0,075	$91,88 \pm 0,15$	-0,65	$0,846 \pm 0,001$	-0,68

Fonte: Elaborado pelo autor.

Analisando os resultados da tabela, observa-se que as médias das medidas, para todos os valores de frequência, são coincidentes dentro das respectivas margem de incertezas, tanto para a capacitância C_X quanto para a resistência R_X , com exceção das medidas de R_X em 50 Hz e em 60 Hz, que se desviaram sutilmente das demais⁽⁴⁾. Isto indica que houve um aprimoramento considerável do projeto da ponte de Schering. Comparando os desvios das medidas em relação ao valor de referência, observa-se que para C_X , os desvios se mostraram majoritariamente sistemáticos e em torno de $-0,07\%$. Para R_X , excluindo as medidas realizadas em 50 Hz e em 60 Hz, os desvios ficaram na faixa de $-0,65\%$ a $-0,8\%$.

Dada a dispersão observada entre as medidas, entende-se que, para mitigar a influência dos desvios aleatórios, não é suficiente repetir os ensaios apenas sete vezes, como foi feito até então. Portanto, para aprimorar o processo de caracterização das amostras, deve-se repetir mais vezes os ensaios a fim de se obter um valor médio mais assertivo.

⁽⁴⁾ O conjunto de ensaios foi repetidos uma segunda vez, em outra data, para verificar se as medidas apresentariam comportamento similar. Constatou-se que não houve variação significativa dos resultados e que a característica de maior aleatoriedade nas medições de R_X em 50 Hz e em 60 Hz também se mostrou presente.

6.4 ENSAIOS DE VALIDAÇÃO DEFINITIVA

Para uma validação considerada definitiva do projeto e de sua implementação, a ponte de Schering foi empregada na caracterização de cinco amostras de coeficientes de dissipação distintos. Elas foram compostas de um mesmo capacitor associado em série com resistores. As amostras, nomeadas de **a** até **e**, tiveram suas medidas de referência obtidas em laboratório e seus valores podem ser observados na tabela 6.2. As medidas de referência de C_X foram obtidas através da ponte RLC e as medidas de R_X foram feitas com o multímetro de bancada. O coeficiente de dissipação não foi medido, mas apenas calculado para uma frequência de 1 kHz.

Tabela 6.2 – Relação das amostras de referência - Ensaio # 3

	$C_X [\mu F]$	$R_X [\Omega]$	$tg(\delta_X)/1kHz$
a	$1,4634 \pm 0,0015$	$92,47 \pm 0,16$	$0,8502 \pm 0,002$
b	$1,4634 \pm 0,0015$	$46,46 \pm 0,08$	$0,4272 \pm 0,0007$
c	$1,4634 \pm 0,0015$	$23,23 \pm 0,05$	$0,2136 \pm 0,0004$
d	$1,4634 \pm 0,0015$	$15,44 \pm 0,03$	$0,1420 \pm 0,0003$
e	$1,4634 \pm 0,0015$	$11,58 \pm 0,02$	$0,1065 \pm 0,0002$

Fonte: Elaborado pelo autor.

Vale ressaltar que, para cada amostra, é necessário redimensionar o arranjo dos componentes do circuito elétrico da ponte de Schering, ajustando conforme a faixa de valores de medição e de acordo com a disponibilidade de componentes no laboratório. Este processo foi realizado seguindo a metodologia apresentada nos exemplos de dimensionamento do apêndice C e com o auxílio do simulador numérico, cujo código se encontra no apêndice E.

6.4.1 Roteiro do agrupamento de ensaios # 3

Neste agrupamento de ensaios, a fonte foi ajustada em 50 V e 100 Hz, para todas as medidas, não havendo a necessidade de se refazerem os ensaios para outros valores de frequência de alimentação, uma vez que os dados apresentados na seção anterior mostraram que não há variação significativa dos resultados entre frequências distintas. Cada amostra foi medida 21 vezes a fim de minimizar os erros de medição causados por imprecisões aleatórias no ajuste do equilíbrio da ponte. O seguinte roteiro descreve o agrupamento de ensaios # 3:

1. Energizar os instrumentos de medição e aguardar o tempo de aquecimento necessário conforme os dados do fabricante;
2. Montar o circuito elétrico da ponte de Schering;

3. Ligar a fonte eletrônica e energizar gradualmente o circuito até alcançar a tensão e a frequência desejada;
4. Encontrar o ponto de equilíbrio aproximado através do menor valor tensão medido entre os ponto A e B pelo multímetro 34410A;
5. Aguardar a estabilização da leitura do multímetro, que ocorre quando a ponte de Schering atinge seu regime térmico permanente;
6. Ajustar o ponto de equilíbrio definitivo;
7. Desligar a fonte de alimentação, desenergizando o circuito elétrico;
8. Medir a capacitância C_4 com a ponte RLC, e a resistência R_3 com o multímetro de bancada;
9. Repetir os itens de 3 a 8 por 21 vezes;
10. Medir os capacitores C_N e C_X , com a ponte RLC; e os resistores R_X e R_4 , com o multímetro de bancada.

6.4.2 Resultados dos ensaios # 3

Os resultados dos ensaios, apresentados na tabela 6.3, mostram os valores médios das medidas de C_X , R_X e $\text{tg}(\delta_X)$ para cada uma das amostras. Os valores percentuais apresentados expressam a variação proporcional entre os valores das medidas com a ponte de Schering e os valores de referência, apresentados na tabela 6.2.

Tabela 6.3 – Resultados dos ensaios # 3 com a ponte de Schering implementada

	$C_X[\mu\text{F}]$	$\Delta C_X[\%]$	$R_X[\Omega]$	$\Delta R_X [\%]$	$\text{tg}(\delta_X)/1\text{kHz}$	$\Delta \text{tg}(\delta_X)[\%]$
a	$1,4616 \pm 0,0015$	-0,12	$92,27 \pm 0,16$	-0,22	$0,847 \pm 0,002$	-0,35
b	$1,4603 \pm 0,0015$	-0,21	$46,06 \pm 0,08$	-0,86	$0,423 \pm 0,001$	-1,07
c	$1,4635 \pm 0,0015$	0,01	$22,78 \pm 0,05$	-1,94	$0,209 \pm 0,001$	-1,96
d	$1,4632 \pm 0,0015$	-0,01	$15,08 \pm 0,03$	-2,33	$0,140 \pm 0,001$	-2,30
e	$1,4645 \pm 0,0015$	0,08	$11,39 \pm 0,02$	-1,64	$0,105 \pm 0,001$	-1,57

Fonte: Elaborado pelo autor.

A análise dos resultados mostra que as medidas de capacitância apresentaram desvios praticamente desprezíveis em relação aos valores de referência para as amostras que foram caracterizadas. As medidas de resistência e de coeficiente de dissipação, apresentaram desvios relativamente maiores em relação aos valores de referência (sendo de $-0,22\%$, para o menor desvio, na amostra **a**, e de $-2,33\%$, para o maior desvio, na amostra **d**).

Observa-se também uma certa tendência de aumento dos desvios para amostras com menor valor de coeficiente de dissipação. Porém, a amostra **e** não seguiu esta tendência.

É importante ressaltar que, conforme mencionado anteriormente, para cada amostra, os valores dos componentes da ponte de Schering são redimensionados. Isto é feito para readequar as escalas dos componentes variáveis do circuito elétrico e evitar que o ponto de equilíbrio se encontre em regiões onde o potencial elétrico nos pontos de comparação *A* e *B* em relação ao referencial terra estejam em faixas muito próximas do potencial zero ou do valor de tensão da fonte de alimentação, pois isto dificulta o ajuste do ponto de equilíbrio, uma vez que diminui consideravelmente a sensibilidade dos divisores tensão dos ramos do circuito elétrico (vide subseção 3.2.1.1 do capítulo 3).

Portanto, é esperado que os desvios dos valores das amostras medidas não sigam uma tendência bem definida, uma vez que o arranjo do circuito da ponte de Schering é diferente em cada agrupamento de ensaios. Por outro lado, o fato de se apresentarem desvios maiores na caracterização de amostras com menor valor de coeficiente de dissipação se justifica, pois, quanto menor o valor da tangente delta, melhor deve ser o ajuste fino dos componentes variáveis R_3 e C_4 . Dadas as limitações de disponibilidade destes componentes no laboratório, observou-se, principalmente nas amostras **d** e **e**, uma maior dificuldade para alcançar o ponto de equilíbrio da ponte de Schering. Este é um fator que deve ter interferido negativamente na precisão das medidas.

6.5 CONSIDERAÇÕES FINAIS DO CAPÍTULO

Neste capítulo foi apresentado o desenvolvimento do projeto e a implementação da ponte de Schering, em uma versão considerada final. Foram realizados dois agrupamentos de ensaios para a validação, um deles com variações na frequência de alimentação do circuito da ponte para uma mesma amostra, e o outro, com cinco amostras distintas, mantendo a mesma configuração de alimentação do circuito. Com base na análise dos resultados dos ensaios realizados, considera-se que a ponte de Schering implementada se mostrou eficaz e que o método de medição foi validado.

CAPÍTULO 7

CONCLUSÃO DO TRABALHO

Neste capítulo final é apresentada uma conclusão geral dos resultados da pesquisa. É feita uma avaliação prática de viabilidade da implementação da ponte de Schering em laboratório, considerando as limitações de instrumentação enfrentadas. Por fim, são apresentadas propostas de continuidade do trabalho, com indicações de aspectos de possíveis melhorias do projeto e ampliação da capacidade de medição, inclusive para aplicações em alta tensão.

7.1 CONCLUSÕES GERAIS DO TRABALHO

Neste trabalho foi elaborado um estudo teórico e prático sobre o circuito elétrico e a aplicação da ponte Schering. Foram apresentados diversos modelos de pontes, partindo desde os mais simplificados, considerando seus componentes ideais, até outros, mais complexos, incluindo elementos parasitas como as capacitâncias entre os contatos elétricos e as indutâncias de condutores e componentes em geral. Ademais, foi desenvolvido um estudo para identificar e mensurar possíveis fontes de desvios de medição, considerando as aproximações feitas e as particularidades de cada modelo do circuito elétrico.

A presente dissertação de mestrado fornece um conjunto de ferramentas teóricas para auxiliar outros pesquisadores na elaboração e implementação de pontes de Schering para diversas aplicações. Através do código de simulação numérica da dinâmica do equilíbrio da ponte de Schering, presente no apêndice E, é possível testar diferentes configurações de arranjos para aplicações em alta ou baixa tensão.

Sob critérios experimentais, foram implementadas duas versões de ponte de Schering. A primeira delas apresentou algumas deficiências devido aos componentes escolhidos para a sua composição, o que resultou em desvios adicionais nas medidas causados pelo aquecimento dos componentes da ponte. Na versão final, os problemas foram mitigados e o projeto, bem como sua implementação foram concluídos e sua eficácia foi validada através de uma gama de ensaios.

Algumas limitações práticas foram enfrentadas durante a realização desta pesquisa.

Talvez a maior delas tenha sido a impossibilidade de aquisição (por conta do alto custo) de capacitores de referência, com valores de coeficientes de dissipação precisamente conhecidos ou pelo menos limitados em uma faixa consideravelmente inferior aos componentes eletrônicos de uso comum. Este aspecto limitou a aplicação da ponte de Schering, de modo que foi possível caracterizar apenas amostras com fator de dissipação de ordem superior a 0,1, em 1 kHz.

As caracterizações para amostras capacitivas da ordem de $1,5 \mu\text{F}$ apresentaram consistência e os desvios observados foram relativamente baixos, da ordem de 0,1% para medições da capacitância C_X . Para as medidas de R_X e de $\text{tg}(\delta_X)$, observou-se tendência de crescimento dos valores dos desvios, conforme a diminuição do valor do coeficiente de dissipação da amostra. Porém, nos ensaios realizados, os desvios não ultrapassaram a ordem de 2% em relação aos valores de referência.

Ademais, é importante notar que os desvios apresentados neste trabalho não se tratam, precisamente, de erros de medição. São as diferenças relativas entre os valores de referência, obtidos através da medição direta das amostras, com as medidas da ponte de Schering. No entanto, mesmo que tenham sido estimadas as margens de incertezas, deve-se atentar para o fato de que, apesar de elas terem sido calculadas com rigor científico, de acordo com os manuais dos instrumentos e com a teoria de propagação de erros, os medidores em questão são antigos e não possuem calibração certificada recentemente.

Alguns destes aspectos apresentados, entre outros, são pontos que podem ser aprimorados em uma possível continuidade da pesquisa, conforme exposto a seguir.

7.2 SUGESTÕES PARA TRABALHOS FUTUROS

Foram identificados alguns aspectos passíveis de aprimoramentos que podem ser desenvolvidos em trabalhos futuros, conforme é apresentado nas subseções seguintes.

7.2.1 Aprimoramentos no projeto da ponte

Durante os ensaios de validação da ponte implementada, alguns aspectos operacionais foram observados. Primeiramente, a limitação da faixa de operação do capacitor variável dificultou consideravelmente os processos de dimensionamento da ponte. Por exemplo, se o ponto de equilíbrio fosse alcançado quando C_4 estivesse na faixa de 100 nF, o capacitor variável, de 0 a 1,2 nF precisaria ser associado a um outro capacitor muito maior, dificultando de maneira considerável este dimensionamento pelas limitações dos valores de capacitância dos capacitores comerciais disponíveis. O desenvolvimento de um capacitor variável com maior faixa de operação seria um aprimoramento relevante.

Em termos do resistor variável, observou-se a falta de um ajuste fino no equilíbrio da ponte, pois o resistor empregado foi de fio enrolado e, dependendo da faixa de operação, sua variação discreta de resistência dificultava o ajuste apropriado. Ademais, conforme

mencionado, a disponibilidade de capacitores de referência e a calibração certificada dos medidores são aspectos que devem impactar na qualidade dos resultados obtidos.

7.2.2 Desenvolvimento de um circuito eletrônico detector de nulo

Uma das dificuldades encontradas foi a falta de precisão na detecção de diferença de potencial nula com o uso do multímetro de bancada durante os processos de equilíbrio da ponte. Provavelmente a tensão sofre distorções ou interferências que interferem na estabilidade da leitura quando os valores são da ordem de milivolts. Este problema aumentou significativamente o tempo despendido em cada medida. Uma sugestão de melhoria é a elaboração de um circuito eletrônico para detecção do valor nulo da *DDP*, com filtragem de sinal e escalas de precisão para que se possa operar em largas faixas de ajuste. Outra possibilidade seria considerar o uso de um amperímetro entre os pontos de comparação.

7.2.3 Adaptação do projeto para medições em alta tensão

Dentre as aplicações mais comuns da ponte de Schering destaca-se o medição da capacitância e do coeficiente de dissipação de dispositivos de alta tensão, como buchas e transformadores de corrente. Nesta dissertação foram apresentados alguns aspectos relevantes quanto ao dimensionamento da ponte para este tipo de aplicação. No entanto, não foi o foco do trabalho. A sugestão para a continuidade da pesquisa é a adaptação do projeto para a realização de medidas em tensões mais elevadas, da ordem de milhares de volts.

7.2.4 Aprofundamento do estudo de análise de incertezas

Uma vez dispondo de capacitores de referência e de medidores com calibração confiável, é possível realizar um trabalho para aprofundar as análises de incertezas de medição. Além da propagação dos erros dos medidores que compõem a ponte de Schering, pode-se estimar os erros sistemáticos e desenvolver metodologias de correção de valores de acordo com algumas particularidades das medidas, como temperatura, umidade etc. Ademais, podem ser aplicados métodos estatísticos para minimizar a influência de erros aleatórios de medição. Essa abordagem estatística permitiria uma análise mais aprofundada dos desvios observados entre os valores de referência e as medidas da ponte, proporcionando uma compreensão mais precisa das fontes de incertezas. Dessa forma, seria possível identificar áreas específicas para aprimoramentos e ajustes, resultando em medições mais precisas e confiáveis.

7.3 CONSIDERAÇÕES FINAIS

Neste capítulo final foi sintetizada a análise dos resultados da pesquisa e apresentadas as conclusões principais. As ferramentas desenvolvidas nesta dissertação de mestrado também oferecem suporte para pesquisas na área de caracterização de materiais dielétricos. Ao longo do desenvolvimento do trabalho, foram apontados alguns aspectos que podem ser aprimorados em projetos futuros e foram apresentadas sugestões de continuidade.

REFERÊNCIAS

- [1] FERENHOF, H. A.; FERNANDES, R. F. Desmistificando a Revisão de Literatura como Base para Redação Científica: Método SSF. *Revista ACB*, p. 550 – 563, 2016. Disponível em: <<http://hdl.handle.net/20.500.11959/brapci/62975>>. Citado 3 vezes nas páginas 27, 93 e 94.
- [2] MARTINEZ-VEGA, J. *Dielectric Materials for Electrical Engineering*. [S.l.: s.n.], 2010. 580 p. ISBN 9780750662680. Citado na página 29.
- [3] MAZZOLA, C. F. Técnicas de Medição da Permissividade Complexa de Dielétricos Sólidos Através da Formatação de Amostras como Elementos Capacitivos de Dimensões Conhecidas - Trabalho de Conclusão de Curso. Universidade Federal de Santa Catarina, p. 185, 2020. Citado 5 vezes nas páginas 29, 30, 31, 32 e 60.
- [4] BERA, S. C.; CHATTOPADHYAY, S. A modified schering bridge for measurement of the dielectric parameters of a material and the capacitance of a capacitive transducer. *Measurement*, v. 33, p. 3–7, 2003. Disponível em: <www.elsevier.com/locate/measurement>. Citado na página 35.
- [5] HAUSCHILD, W.; LEMKE, E. *High-Voltage test and measuring techniques*. [S.l.]: Springer, 2018. 546 p. ISBN 9783319974606. Citado 2 vezes nas páginas 35 e 38.
- [6] SCHON, K. *High Voltage Measurement Techniques*. [S.l.]: Springer, 2019. 466 p. ISBN 9783030217709. Citado 7 vezes nas páginas 36, 42, 98, 99, 106, 107 e 116.
- [7] KUFFEL, E. et al. *High Voltage Engineering*. [S.l.: s.n.], 2000. 539 p. Citado 2 vezes nas páginas 38 e 105.
- [8] WILLINK, R. *MEASUREMENT UNCERTAINTY AND PROBABILITY*. 2013, 1-294 p. Citado na página 49.
- [9] DIECK, R. H. *Measurement uncertainty : methods and applications*. [S.l.]: ISA, 2007. 274 p. ISBN 9781556179150. Citado na página 49.
- [10] LIRA, I. *Evaluating the measurement uncertainty: fundamentals and practical guidance*. 2002, 1-260 p. Citado na página 54.
- [11] RAJESH, S. et al. Microwave dielectric properties of ptfе/rutile nanocomposites. *Journal of Alloys and Compounds*, v. 477, p. 677–682, 5 2009. ISSN 09258388. Citado na página 60.
- [12] MARK, H. F. *Encyclopedia of Polymer Science and Technology - Third edition*. 2004. Citado na página 60.

- [13] BANDYOPADHYAY, M. et al. Low-cost system of direct measurement of dissipation factor for high-voltage electrical machine. *IEEE Transactions on Instrumentation and Measurement*, Institute of Electrical and Electronics Engineers Inc., v. 69, p. 1547–1555, 4 2020. ISSN 15579662. Citado na página 71.
- [14] CORDEIRO, A. M. et al. Revisão sistemática: uma revisão narrativa. *Revista do Colégio Brasileiro de Cirurgiões*, v. 34, n. 6, p. 428–431, dec 2007. ISSN 0100-6991. Disponível em: <http://www.scielo.br/scielo.php?script=sci_arttext&pid=S0100-69912007000600012&lng=pt&tlng=pt>. Citado na página 93.
- [15] HIGGINS, J. P. T.; THOMAS, J. *Cochrane Handbook for Systematic Reviews of Interventions*. [S.l.: s.n.]. ISBN 9781119536628. Citado na página 93.
- [16] TECHNOLOGIES, A. *Agilent 4263B LCR Meter - Operation manual*. Japan, 2003. Citado 2 vezes nas páginas 128 e 135.
- [17] TECHNOLOGIES, A. *Agilent 34410A/11A - User's guide*. Malaysia, 2012. Citado 2 vezes nas páginas 131 e 143.
- [18] NICHICON. *Nichicon Plastic Film Capacitors - Datasheet*. [S.l.], 2017. Citado na página 145.

Apêndices

APÊNDICE A

METODOLOGIA APLICADA NA REVISÃO BIBLIOGRÁFICA

Neste apêndice será apresentada a metodologia aplicada na revisão bibliográfica do tema: Monitoramento de buchas de alta tensão. Esta pesquisa utiliza o método *Systematic Search Flow* (SSF) de revisão literária.

A.1 METODOLOGIA EMPREGADA NA REVISÃO BIBLIOGRÁFICA

A revisão bibliográfica é uma base relevante para a investigação científica. Ao se debruçar sobre determinado assunto, o pesquisador precisa tomar conhecimento e se familiarizar com o estado da arte em que se encontra o tema abordado, em escala global. A literatura define uma série de tipos de revisão bibliográfica, dentre os quais se destacam: a revisão tradicional narrativa; a revisão sistemática; e a revisão integrativa. Tais distinções possuem particularidades que, quando não observadas adequadamente, podem provocar equívocos no andamento da pesquisa [1].

A revisão tradicional narrativa se caracteriza pela inexistência de um protocolo rígido. A busca das fontes é exploratória e arbitrária, o que pode limitar consideravelmente sua abrangência e levar a um viés de seleção por parte do pesquisador [14]. A revisão sistemática segue uma metodologia mais explícita e tem como objetivo a obtenção de um entendimento completo e atualizado do objeto de pesquisa limitando a interferência dos vieses dos pesquisadores [15]. Na revisão sistemática é necessário que as fontes sejam apreciadas e discutidas por dois ou mais pesquisadores. É uma metodologia de trabalho em grupo, baseada na reunião de estudos eleitos quanto à sua relevância e sintetizados para compor um protocolo de pesquisa. A revisão integrativa visa limitar a influência dos vieses através da aplicação de um planejamento de busca previamente definido, podendo assim ser executada individualmente, sem a necessidade de outros pesquisadores [1].

Considerando o exposto no parágrafo anterior, observa-se que a tradicional revisão narrativa, apesar de se mostrar prática e simplificada, traz consigo alguns inconvenientes

relevantes. Portanto, para o levantamento do estado da arte a que se propões este trabalho, optou-se pelo uso das revisões sistemática e integrativa, empregadas através de uma metodologia de fluxo de pesquisa, chamada de "Método *Systematic Search Flow* (SSF)", conforme é detalhado a seguir.

A.1.1 Método SSF - Systematic Search Flow

O método SSF foi desenvolvido por Helio Aisenberg Ferenhof e Roberto Fabiano Fernandes, na Universidade Federal de Santa Catarina. Ele tem como objetivo sistematizar o processo de busca de fontes científicas, viabilizando sua repetibilidade e evitando que os vieses dos pesquisadores influenciem significativamente no processo de revisão da literatura. Este método pode ser empregado tanto para a revisão sistemática quanto integrativa [1].

O primeiro passo para a aplicação do método SSF é a definição de um protocolo de pesquisa onde se estabelecem a estratégia de busca e os mecanismos de pesquisa utilizados para a composição do portfólio de referências bibliográficas. Esta etapa é dividida em cinco atividades:

1. Definir a estratégia de pesquisa das referências bibliográficas;
2. Consultar as bases de dados;
3. Organizar as bibliografias;
4. Criar filtros e padronizar a seleção das bibliografias;
5. Ler integralmente e filtrar as referências bibliográficas quanto ao seu grau de alinhamento com a pesquisa.

Uma vez estabelecido, filtrado e organizado o portfólio de referências bibliográficas, é feita uma combinação dos dados e uma avaliação global do tema. Assim, viabiliza-se a sintetização do estado da arte em que se encontra o assunto de interesse e a inserção da possível contribuição do pesquisador dentro deste contexto.

A.2 PROTOCOLO DE PESQUISA ADOTADO

A grande maioria das bases de dados possui uma busca avançada onde se pode empregar operadores lógicos, relacionais e simbólicos. Deste modo é possível elaborar um arranjo de pesquisa para otimizar a varredura, relacionando termos que devem ser buscados juntos (operador 'AND'), ou expandindo o leque de resultados (operador 'OR').

Outra técnica que também pode ser valiosa é utilizar um asterisco para substituir parte de determinada palavra. Por exemplo, o asterisco no final da palavra "*Measur**"

significa que o buscador deve procurar uma palavra que comece deste modo, independentemente de como ela termina, englobando assim, termos como: *measurement*, *measure*, *measuring* etc.

Na estratégia de pesquisa adotada, definiu-se que os termos de busca seriam na língua inglesa. A pesquisa nas bases de dados foi estruturada de modo que o tópico principal (ponte de Schering) seja associado a um grupo de palavras-chaves formando um conjunto de buscas concomitantes. Neste grupo, foram selecionadas palavras associadas à medição, coeficiente de dissipação, implementação do projeto, etc.

Assim, a pesquisa é feita conforme a seguinte estrutura: "*Schering Bridge*" AND {"*Dissipation Factor*" OR "*Loss Factor*" OR "*Dielectric Constant*" OR "*Tangent Delta*" OR "*Capacit**" OR "*Measur**" OR "*Implement**" OR "*Design*" OR "*Circuit*"}

A.2.1 Plataformas de consulta (bases de dados)

Esta revisão bibliográfica consultou duas plataformas de pesquisa: Scopus e ProQuest. Scopus é uma das maiores bases de dados bibliográficas da atualidade, abrangendo milhares de revistas científicas nas mais diversas áreas de pesquisa. Sua cobertura de busca é quase que integralmente focada em periódicos e artigos de revistas científicas, apesar de referenciar também, livros e apostilas. Já a ProQuest, é uma ferramenta de busca de conteúdo acadêmico advindo de universidades e bibliotecas, em escala global, através da qual é possível consultar livros, teses e dissertações. Ambas as ferramentas possuem completos recursos de busca e de filtragem de referências bibliográficas, viabilizando assim, os recursos de base para uma revisão literária satisfatoriamente eficaz e abrangente.

A.2.2 Organização e triagem das referências bibliográficas

A inserção dos termos de pesquisa nas duas plataformas resultou em um montante de 234 referências bibliográficas, que foram previamente filtradas, com base nos seus títulos, de modo a excluir as publicações cujo objeto de estudo não fosse especificamente o desejado.

A organização e triagem das referências bibliográficas desta pesquisa foi feita através do emprego da ferramenta Mendeley. Trata-se de uma plataforma online onde se pode carregar os arquivos de artigos, livros, teses, dissertações etc. Através dela são organizadas as referências em grupos de relevância, criar resumos e adicionar notas aos textos, facilitando o acesso às fontes e a filtragem da informação.

Esta segunda etapa de triagem é feita através de uma leitura dinâmica dos textos e das palavras chaves. Para livros, teses e dissertações são observados os sumários. Para periódicos e revistas é feita a leitura dos resumos. Após a triagem, restam os artigos para leitura integral. Estas publicações foram classificadas em três níveis de relevância: alta, média e baixa. O critério utilizado foi o nível de correspondência direta com o tema da

pesquisa e o ano da publicação, que expressa, de certo modo, o grau de atualidade do conteúdo.

A.2.3 Análise e síntese

Após a leitura integral dos textos é possível refinar ainda mais a triagem, inter-relacionando as referências de modo a classificá-las também em micro grupos de assunto para facilitar a filtragem durante o processo de síntese. É comum que algumas referências tratem exatamente do mesmo tema, fazendo com que seja desejável organizá-las quanto ao seu grau de relevância comparativa entre as demais referências do mesmo grupo. Nesta etapa, pode trazer eficiência a prática de resumir em poucas linhas o que cada fonte bibliográfica traz de inovador ou de esclarecedor. Uma vez estabelecido todo o mapa de referências e suas conexões, é elaborada a revisão literária da pesquisa.

APÊNDICE B

PONTE DE SCHERING - EQUACIONAMENTO DO CIRCUITO ELÉTRICO EQUIVALENTE

Neste apêndice é apresentada a ponte de Schering e o equacionamento de seu circuito elétrico, avaliando inclusive questões práticas relacionadas às não-idealidades dos seus componentes. Ademais, é feita uma análise do comportamento da dinâmica dos potenciais elétricos nos pontos de equilíbrio de acordo com o dimensionamento da ponte na etapa de projeto e conforme o ajuste de seus componentes variáveis.

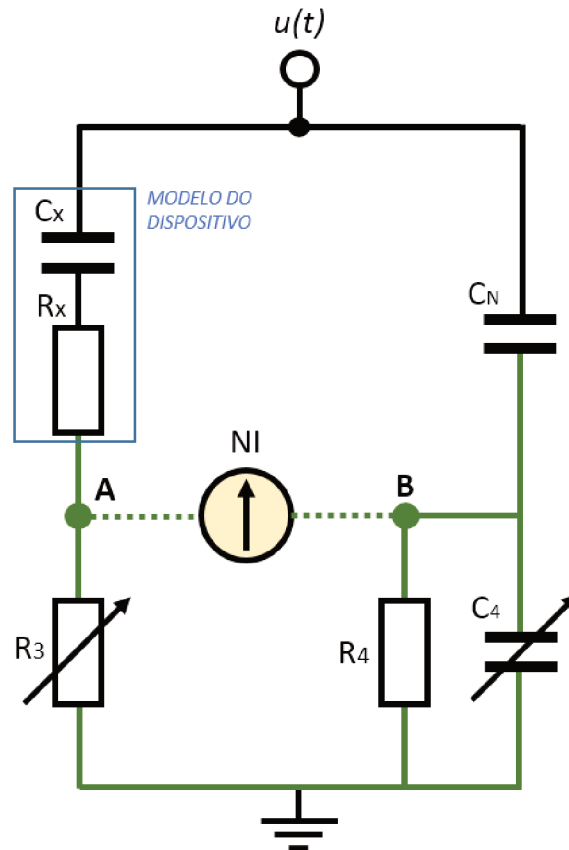
B.1 PONTE DE SCHERING

A ponte de Schering é um circuito elétrico comparador utilizado para caracterizar materiais dielétricos de capacitores ou dispositivos com características capacitivas em geral, comumente representados pelos parâmetros: capacitância e coeficiente de dissipação. O circuito elétrico básico da ponte é mostrado na figura B.1. Seu princípio de funcionamento se baseia na variação da capacitância C_4 e da resistência R_3 até que os pontos A e B se encontrem no mesmo potencial elétrico e o comparador NI acuse o equilíbrio da ponte de Schering. Neste circuito, o dispositivo sob teste é representado pelo modelo RC série, cujos parâmetros são apresentados na figura como R_X e C_X .

Usualmente, a ponte de Schering é empregada na medição de baixos valores de coeficiente de dissipação (menores que 0,1, em 60Hz), requisitando um considerável grau de precisão das medidas do comparador e dos valores de referência dos componentes do circuito elétrico. As não-idealidades da ponte de Schering e de seus componentes também são fatores que podem comprometer as medidas se não forem avaliadas criteriosamente. Neste âmbito, pode-se elencar a existência de capacitâncias e indutâncias parasitas, oriundas das conexões, dos cabos ou até menos de características intrínsecas dos próprios componentes do circuito elétrico. Estes fatores podem não ser relevantes para ensaios típicos em baixa

frequência, no entanto, para cada aplicação, deve-se avaliar sua influência.

Figura B.1 – Diagrama esquemático da ponte de Schering



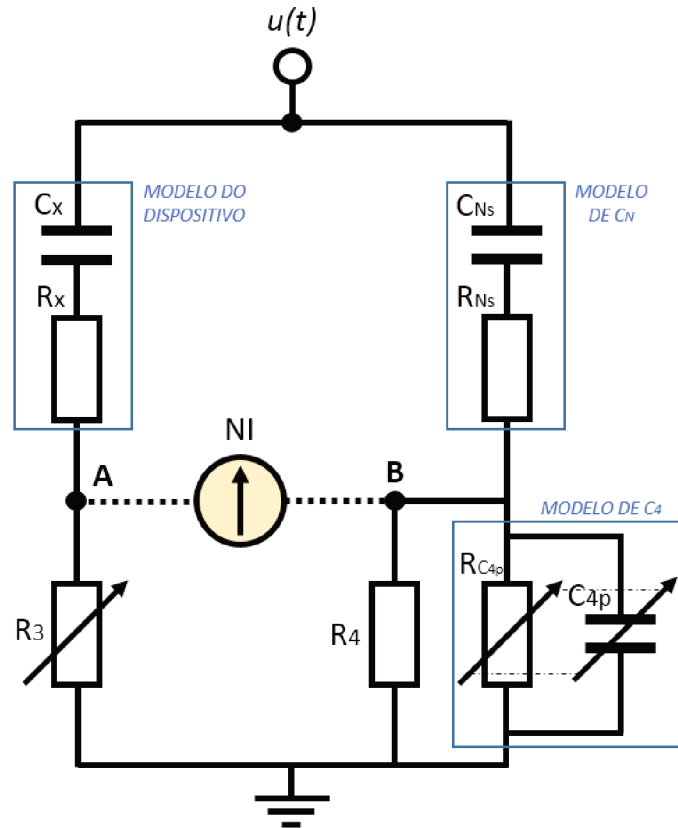
Fonte: Elaborado pelo autor, baseado em: *High Voltage Measurement Techniques* [6], capítulo 11.

É importante observar que os capacitores empregados na ponte de Schering também possuem perdas. Se elas forem da mesma ordem de grandeza do que se pretende medir, as medições podem apresentar desvios consideráveis em relação aos seus valores reais. Para analisar esta característica é necessário equacionar o circuito modelando apropriadamente os componentes a fim de poder deliberar, para cada caso, se a influência das não-idealidades apresentadas é desprezível ou não.

B.2 PONTE DE SCHERING COM CAPACITORES NÃO-IDEAIS

A figura B.2 mostra o circuito elétrico atualizado da ponte de Schering da figura B.1, considerando os modelos de perdas dos capacitores C_N e C_4 . A escolha do modelo série para C_N e paralelo para C_4 segue critérios de conveniência em termos de equacionamento.

Figura B.2 – Diagrama esquemático da ponte de Schering real



Fonte: Elaborado pelo autor, baseado em: *High Voltage Measurement Techniques* [6], capítulo 11.

B.2.1 Condição de equilíbrio da ponte de Schering

A análise do circuito elétrico da ponte de Schering mostra que a condição de equilíbrio é alcançada quando a proporção entre as impedâncias dos lados de alta tensão e de baixa tensão forem as mesmas para os ramos de *A* e de *B*. Ou seja:

$$\frac{\bar{Z}_X}{\bar{Z}_3} = \frac{\bar{Z}_N}{\bar{Z}_4} \quad (\text{B.1})$$

Onde \bar{Z}_X é a impedância do dispositivo sob teste, \bar{Z}_3 é a resistência de equilíbrio (R_3); \bar{Z}_N é a impedância do modelo série do capacitor de alta tensão (C_N); e \bar{Z}_4 é a impedância da associação em paralelo do modelo do capacitor variável (C_4) com a resistência R_4 , conforme mostram as equações a seguir:

$$\bar{Z}_X = R_X - j \cdot \frac{1}{\omega \cdot C_X} \quad (\text{B.2})$$

$$\bar{Z}_3 = R_3 \quad (\text{B.3})$$

$$\bar{Z}_N = R_{Ns} - j \cdot \frac{1}{w \cdot C_{Ns}} \quad (\text{B.4})$$

$$\bar{Z}_4 = \frac{R_{4'}}{1 + j \cdot w \cdot C_{4p} \cdot R_{4'}} \quad (\text{B.5})$$

Onde $R_{4'}$ é o resultado da associação em paralelo dos resistores R_4 e R_{C4p} :

$$R_{4'} = \frac{R_4 \cdot R_{C4p}}{R_4 + R_{C4p}} \quad (\text{B.6})$$

Substituindo as equações B.2, B.3, B.4 e B.5 na equação B.1, obtém-se:

$$\frac{R_X}{R_3} - j \cdot \frac{1}{w \cdot C_X \cdot R_3} = \frac{R_{Ns}}{R_{4'}} + \frac{C_{4p}}{C_{Ns}} + j \cdot \left(w \cdot C_{4p} \cdot R_{Ns} - \frac{1}{w \cdot C_{Ns} \cdot R_{4'}} \right) \quad (\text{B.7})$$

Extraindo da equação B.7 as igualdades entre as partes real e imaginária, tem-se:

$$\frac{R_X}{R_3} = \frac{R_{Ns}}{R_{4'}} + \frac{C_{4p}}{C_{Ns}} \quad (\text{B.8})$$

$$-\frac{1}{w \cdot C_X \cdot R_3} = w \cdot C_{4p} \cdot R_{Ns} - \frac{1}{w \cdot C_{Ns} \cdot R_{4'}} \quad (\text{B.9})$$

Simplificando as equações B.9 e B.8 e isolando R_X e C_X obtém-se:

$$R_X = \frac{R_3 \cdot R_{Ns}}{R_{4'}} + \frac{R_3 \cdot C_{4p}}{C_{Ns}} \quad (\text{B.10})$$

$$C_X = \frac{C_{Ns} \cdot R_{4'}}{R_3 \cdot (1 - w^2 \cdot C_{4p} \cdot R_{Ns} \cdot C_{Ns} \cdot R_{4'})} \quad (\text{B.11})$$

No modelo do circuito elétrico equivalente série o coeficiente de dissipação é calculado através da multiplicação dos parâmetros série C_X , R_X e w :

$$\text{tg}(\delta_X) = w \cdot \left(\frac{C_{Ns} \cdot R_{4'}}{R_3 \cdot (1 - w^2 \cdot C_{4p} \cdot R_{Ns} \cdot C_{Ns} \cdot R_{4'})} \right) \cdot \left(\frac{R_3 \cdot R_{Ns}}{R_{4'}} + \frac{R_3 \cdot C_{4p}}{C_{Ns}} \right) \quad (\text{B.12})$$

Simplificando a equação B.12, obtém-se:

$$\text{tg}(\delta_X) = \frac{w \cdot R_{4'} \cdot C_{4p} + w \cdot R_{Ns} \cdot C_{Ns}}{1 - w^2 \cdot C_{4p} \cdot R_{Ns} \cdot C_{Ns} \cdot R_{4'}} \quad (\text{B.13})$$

B.3 CONDIÇÕES DE CONVERGÊNCIA DE UMA PONTE SCHERING COM CAPACITORES REAIS

Para avaliar objetivamente a convergência das equações no ponto de equilíbrio com base nos componentes da ponte de Schering, não basta considerar apenas que o denominador da equação B.11 seja maior que zero, pois seus termos dependem de elementos variáveis do circuito elétrico que dificultam a análise. Portanto, faz-se necessário manipular as equações conforme é apresentado a seguir.

Multiplicando os dois lados da equação B.10 pelo termo $w.C_{Ns}$ e simplificando, obtém-se:

$$w.C_{Ns}.R_X = \frac{w.C_{Ns}.R_{Ns}.R_3}{R_{4'}} + w.R_3.C_{4p} \quad (\text{B.14})$$

Isolando C_{Ns} do numerador da equação B.11, obtém-se:

$$C_{Ns} = \frac{C_X.R_3.(1 - w^2.C_{4p}.R_{Ns}.C_{Ns}.R_{4'})}{R_{4'}} \quad (\text{B.15})$$

Substituindo a equação B.15 no lado esquerdo da equação B.14 e simplificando os termos, obtém-se:

$$w.R_X.C_X.(1 - w^2.C_{4p}.R_{Ns}.C_{Ns}.R_{4'}) = w.R_{Ns}.C_{Ns} + w.C_{4p}.R_{4'} \quad (\text{B.16})$$

No modelo série, o coeficiente de dissipação é dado pela multiplicação da frequência angular e dos elementos do circuito equivalente em série (resistor e capacitor). Portanto, pode-se reescrever a equação B.16 em função dos coeficientes de dissipação do dispositivo sob teste e do capacitor de referência C_N :

$$\text{tg}(\delta_X) = w.R_X.C_X \quad (\text{B.17})$$

$$\text{tg}(\delta_{C_N}) = w.R_{Ns}.C_{Ns} \quad (\text{B.18})$$

Substituindo as equações B.17 e B.18 na equação B.16, obtém-se:

$$\text{tg}(\delta_X).(1 - w.C_{4p}.R_{4'}.\text{tg}(\delta_{C_N})) = \text{tg}(\delta_{C_N}) + w.C_{4p}.R_{4'} \quad (\text{B.19})$$

Isolando o termo $w.C_{4p}.R_{4'}$ da equação B.19 , obtém-se:

$$w.C_{4p}.R_{4'} = \frac{\text{tg}(\delta_X) - \text{tg}(\delta_{C_N})}{1 + \text{tg}(\delta_X) \cdot \text{tg}(\delta_{C_N})} \quad (\text{B.20})$$

Como o termo $w.C_{4p}.R_{4'}$ deve ser positivo, a equação B.20 mostra que $\text{tg}(\delta_X) > \text{tg}(\delta_{C_N})$. Portanto, a limitação da ponte de Schering é o coeficiente de dissipação do capacitor de referência C_N , de modo que ela não é capaz de ser empregada em medições de amostras capacitivas com coeficiente de dissipação igual ou inferior ao valor de $\text{tg}(\delta_{C_N})$.

B.4 DDP ENTRE OS PONTOS DE EQUILÍBRIO

Da análise do circuito elétrico da figura B.2, obtém-se as expressões para o potencial nos pontos A e B , referenciados por \mathbf{U}_a e \mathbf{U}_b , respectivamente. Considerando a referência de fase na tensão $u(t)$ aplicada à ponte de Schering e seu valor eficaz referido por U , tem-se:

$$\mathbf{U}_a = \bar{Z}_3 \cdot \left(\frac{U}{\bar{Z}_X + \bar{Z}_3} \right) \quad (\text{B.21})$$

$$\mathbf{U}_b = \bar{Z}_{4'} \cdot \left(\frac{U}{\bar{Z}_N + \bar{Z}_{4'}} \right) \quad (\text{B.22})$$

Aplicando as equações B.2 e B.3 na equação B.21 e simplificando o resultado, obtém-se:

$$\mathbf{U}_a = U \cdot \frac{w.R_3.C_X}{w.C_X.(R_3 + R_X) - j} \quad (\text{B.23})$$

Aplicando as equações B.4 e B.5 na equação B.22 e simplificando o resultado, obtém-se:

$$\mathbf{U}_b = \frac{U.w.R_{4'}.C_{N_s}}{w.(R_{N_s}.C_{N_s} + R_{4'}.C_{N_s} + C_{4p}.R_{4'}) + j.(w^2.C_{4p}.R_{N_s}.C_{N_s}.R_{4'} - 1)} \quad (\text{B.24})$$

Com as equações B.23 e B.24 calcula-se a DDP entre os pontos de equilíbrio A e B (\mathbf{U}_{ab}):

$$\mathbf{U}_{ab} = \mathbf{U}_a - \mathbf{U}_b \quad (\text{B.25})$$

B.5 PONTE DE SCHERING COM CAPACITORES IDEAIS

Ao se considerar ideais os capacitores C_N e C_4 , pode-se simplificar as relações obtidas na seção anterior fazendo $C_{Ns} = C_N$, $R_{Ns} = 0$, $C_{4p} = C_4$ e $R_{4'} = R_4$. Deste modo, as equações B.10, B.11 e B.13 são simplificadas da seguinte maneira:

$$R_X = \frac{R_3 \cdot C_4}{C_N} \quad (\text{B.26})$$

$$C_X = \frac{C_N \cdot R_4}{R_3} \quad (\text{B.27})$$

$$\text{tg}(\delta_X) = w \cdot C_4 \cdot R_4 \quad (\text{B.28})$$

Do mesmo modo, os potenciais no ponto de equilíbrio também são simplificados. Porém, como pode-se verificar pela equação B.23, a expressão que define \mathbf{U}_a não se altera, restando apenas reescrever a equação B.24:

$$\mathbf{U}_b = U \cdot \frac{w \cdot R_4 \cdot C_N}{w \cdot R_4 \cdot (C_4 + C_N) - j} \quad (\text{B.29})$$

APÊNDICE C

EXEMPLOS DE DIMENSIONAMENTO DE UMA PONTE DE SCHERING IDEAL

Neste apêndice é apresentada uma exemplificação de dimensionamento de uma ponte de Schering com componentes ideais para medições em alta tensão. O sistema adotado é de tensão nominal de 100 kV, frequência de 60 Hz e corrente de fuga da ordem de 20 mA. São analisados dispositivos com coeficiente de dissipação de ordens distintas, entre os valores de 0,1 e 0,00001.

C.1 CIRCUITO DA PONTE DE SCHERING IDEAL

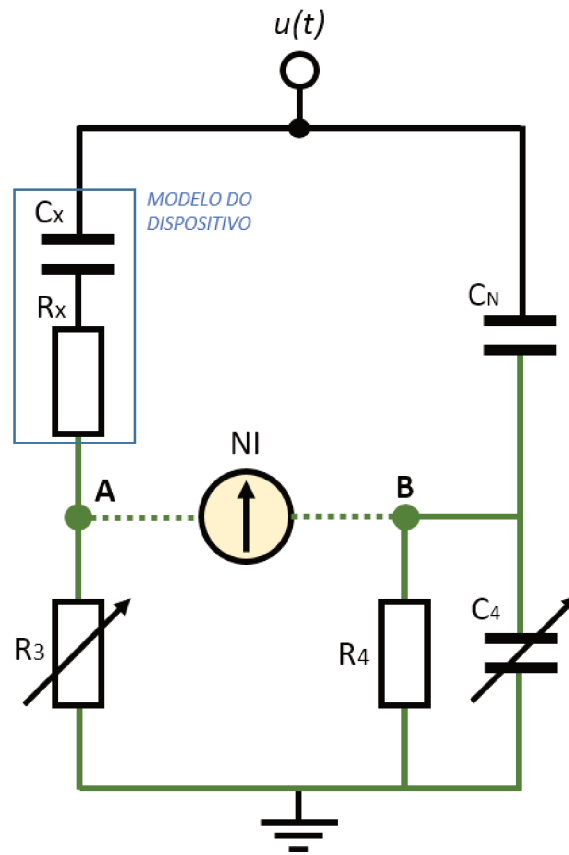
O circuito elétrico básico da ponte de Schering é mostrado na figura C.1. Seu princípio de funcionamento se baseia na variação da capacitância C_4 e da resistência R_3 até que os pontos A e B se encontrem no mesmo potencial elétrico e o comparador NI acuse o equilíbrio da ponte de Schering. Neste circuito elétrico, o dispositivo sob teste é representado pelo modelo RC série, indicado na figura por R_X e C_X .

A escolha apropriada dos componentes do circuito elétrico da ponte de Schering depende, principalmente, da capacitância do dispositivo sob teste e do nível de tensão de teste aplicado. De modo geral, o capacitor C_N deve possuir a mesma ordem de grandeza de C_X . Assim, tem-se uma condição facilitadora para alcançar o equilíbrio da ponte de Schering mantendo a operação do comparador NI na região de menor tensão (indicada em verde na figura C.1) e auferindo maior segurança na manipulação dos componentes variáveis do circuito elétrico. Neste âmbito, outro parâmetro de relevância é o resistor R_3 , que deve possuir um valor de resistência tal que a sua queda de tensão não ultrapasse os 100 V [7].

C.1.1 Potencial nos pontos de comparação

Seja U o valor eficaz da tensão $u(t)$ aplicada à ponte de Schering, U_a e U_b os fasores das tensões nos pontos A e B , respectivamente, a análise do circuito elétrico da

Figura C.1 – Diagrama esquemático da ponte de Schering



Fonte: Elaborado pelo autor, baseado em: *High Voltage Measurement Techniques* [6], capítulo 11.

figura C.1 permite obter:

$$U_a = U \cdot \frac{w \cdot C_X \cdot R_3}{w \cdot C_X \cdot (R_3 + R_X) - j} \quad (C.1)$$

$$U_b = U \cdot \frac{w \cdot R_4 \cdot C_N}{w \cdot R_4 \cdot (C_4 + C_N) - j} \quad (C.2)$$

Quando se avaliam isoladamente os potenciais sob o aspecto de limitação de tensão, o parâmetro de interesse é o valor eficaz das tensões. Portanto, calcula-se o módulo das equações C.1 e C.2:

$$|U_a| = U \cdot \frac{w \cdot C_X \cdot R_3}{\sqrt{(w \cdot C_X \cdot (R_3 + R_X))^2 + 1}} \quad (C.3)$$

$$|U_b| = U \cdot \frac{w \cdot R_4 \cdot C_N}{\sqrt{(w \cdot R_4 \cdot (C_4 + C_N))^2 + 1}} \quad (C.4)$$

Sob critérios práticos, observa-se que para valores típicos de $\text{tg}(\delta)$, os denominadores das equações C.3 e C.4 tendem à unidade. Deste modo, pode-se obter as seguintes aproximações para os valores dos potenciais nos pontos de comparação:

$$|\mathbf{U}_a| \approx U.w.C_X.R_3 \quad (\text{C.5})$$

$$|\mathbf{U}_b| \approx U.w.R_4.C_N \quad (\text{C.6})$$

A DDP entre os pontos de equilíbrio, definida por \mathbf{U}_{ab} , é obtida através da subtração das equações C.1 e C.2. Deste modo, tem-se:

$$\mathbf{U}_{ab} = \mathbf{U}_a - \mathbf{U}_b \quad (\text{C.7})$$

Para o comparador NI o ângulo da tensão entre os pontos de equilíbrio é irrelevante. Portanto, o parâmetro de interesse é o módulo de \mathbf{U}_{ab} :

$$U_{ab} = |\mathbf{U}_a - \mathbf{U}_b| \quad (\text{C.8})$$

C.1.2 Relações do circuito elétrico quando a ponte de Schering está equilibrada

A análise do circuito elétrico da figura C.1 mostra que a condição de equilíbrio é alcançada quando a proporção entre as impedâncias dos lados de alta e baixa tensão forem as mesmas para os ramos de A e de B . Seja \bar{Z}_X é a impedância do dispositivo sob teste, \bar{Z}_3 é a resistência de equilíbrio (R_3), \bar{Z}_N é a reatância capacitiva do capacitor de alta tensão (C_N) e \bar{Z}_4 é a impedância da associação em paralelo do capacitor variável C_4 com a resistência R_4 [6], tem-se:

$$\frac{\bar{Z}_X}{\bar{Z}_3} = \frac{\bar{Z}_N}{\bar{Z}_4} \quad (\text{C.9})$$

Expandido a equação C.9 em partes real e imaginária, obtém-se as relações que possibilitam encontrar os valores dos parâmetros do circuito elétrico equivalente que caracterizam o dispositivo sob teste:

$$R_X = R_3 \frac{C_4}{C_N} \quad (\text{C.10})$$

$$C_X = C_N \frac{R_4}{R_3} \quad (\text{C.11})$$

$$\text{tg}(\delta_X) = w.C_4.R_4 \quad (\text{C.12})$$

Uma abordagem mais detalhada das deduções apresentadas acima se encontra no anexo A.

C.1.3 Dimensionamento dos componentes do circuito elétrico da ponte de Schering

Considerando a faixa de medição $\text{tg}(\delta)$ adotada, pode-se concluir que a impedância do circuito elétrico equivalente do modelo do dispositivo sob teste possui parte resistiva desprezível em relação à reatância capacitiva. Deste modo, como ponto de partida, estima-se inicialmente o valor da capacitância C_X para que se possa obter uma ordem de grandeza para o capacitor C_N .

Para exemplificar, toma-se como base um dispositivo sob teste cuja corrente de fuga seja da ordem de 20 mA, sob a tensão nominal de 100 kV em 60 Hz. Assim, estima-se o valor da capacitância do modelo do circuito equivalente:

$$U = \frac{I}{w.C} \quad (\text{C.13})$$

$$C = \frac{I}{w.U} \quad (\text{C.14})$$

$$C = \frac{20.10^{-3}}{2.\pi.60.100.10^3} \quad (\text{C.15})$$

$$C \approx 0,5305nF \quad (\text{C.16})$$

Vale ressaltar que dentro da faixa adotada de coeficiente de dissipação, a capacitância (C) é aproximadamente a mesma para ambos os modelos do circuito elétrico equivalente, série ou paralelo. Conforme mencionado anteriormente, o capacitor C_N deve ser de mesma ordem de grandeza da capacitância do dispositivo sob teste. Para este exemplo, atribui-se:

$$C_N = 0,5nF \quad (\text{C.17})$$

Assim, da equação C.6, pode-se obter um valor limite para R_4 , definido por R_{4max} :

$$R_{4max} \approx \frac{|U_b|}{U.w.C_N} \quad (\text{C.18})$$

$$R_{4max} \approx \frac{100}{100.10^3.2.\pi.60.0,5.10^{-9}} \approx 5305\Omega \quad (\text{C.19})$$

Conhecendo R_{4max} , define-se um valor comercial para R_4 , dentro de seu limite. Neste exemplo, atribuiu-se:

$$R_4 = 2700\Omega \quad (C.20)$$

Analogamente, a equação C.5 também é capaz de fornecer um limite para o resistor variável (R_3) em função da capacitância do dispositivo sob teste. Como não se sabe com exatidão o valor de C_X antes da medição, este é um parâmetro que serve apenas como ordem de grandeza.

Isolando R_3 da equação C.5, tem-se:

$$R_3 \approx \frac{|\mathbf{U}_a|}{U \cdot w \cdot C_X} \quad (C.21)$$

Atribuindo o limite de potencial no ponto A também em 100 V e a capacitância C_X sendo da ordem de 0,5305 nF, estima-se o valor máximo de R_3 , definido por R_{3max} :

$$R_{3max} \approx \frac{100}{100 \cdot 10^3 \cdot 2 \cdot \pi \cdot 60 \cdot 0,5305 \cdot 10^{-9}} \approx 5 \text{ k}\Omega \quad (C.22)$$

De acordo com a equação C.12 o dimensionamento do capacitor variável (C_4) está diretamente relacionado à faixa de valores de coeficiente de dissipação que se pretende medir. Neste exemplo, propõe-se caracterizar dispositivos com valores de $\text{tg}(\delta)$ entre 0,00001 e 0,1, em 60 Hz. Assim, deve-se calcular os valores mínimo e máximo de C_4 , definidos por C_{4min} e C_{4max} .

Isolando a capacitância da equação C.12, tem-se:

$$C_4 = \frac{\text{tg}(\delta_X)}{w \cdot R_4} \quad (C.23)$$

Atribuindo na equação C.23, $R_4 = 2,7 \text{ k}\Omega$, conforme a equação C.20, e os valores limites de $\text{tg}(\delta_X)$, obtém-se:

$$C_{4min} = \frac{0,00001}{2 \cdot \pi \cdot 60 \cdot 2700} \approx 9,8 \text{ pF} \quad (C.24)$$

$$C_{4max} = \frac{0,1}{2 \cdot \pi \cdot 60 \cdot 2700} \approx 98 \text{ nF} \quad (C.25)$$

A tabela C.1 mostra a relação dos valores dos componentes da ponte de Schering dimensionada neste exemplo.

Tabela C.1 – Dimensionamento dos componentes do circuito elétrico

C_N :	0,5 nF
R_4 :	2,7 k Ω
C_4 :	9,8 pF – 98 nF
R_3 :	0 – 5 k Ω

C.1.4 Simulações de operação da ponte de Schering

Durante o processo de medição com uma ponte de Schering, uma vez que o circuito elétrico está montado conforme a figura C.1, o operador altera os valores dos componentes variáveis R_3 e C_4 até que o detector NI indique que a DDP entre os pontos A e B é nula. Para que se possa avaliar esta dinâmica até o alcance do equilíbrio, são apresentadas simulações para três dispositivos de mesma capacitância e coeficientes de dissipação, em 60 Hz, iguais a 0,1; 0,001; e 0,00001.

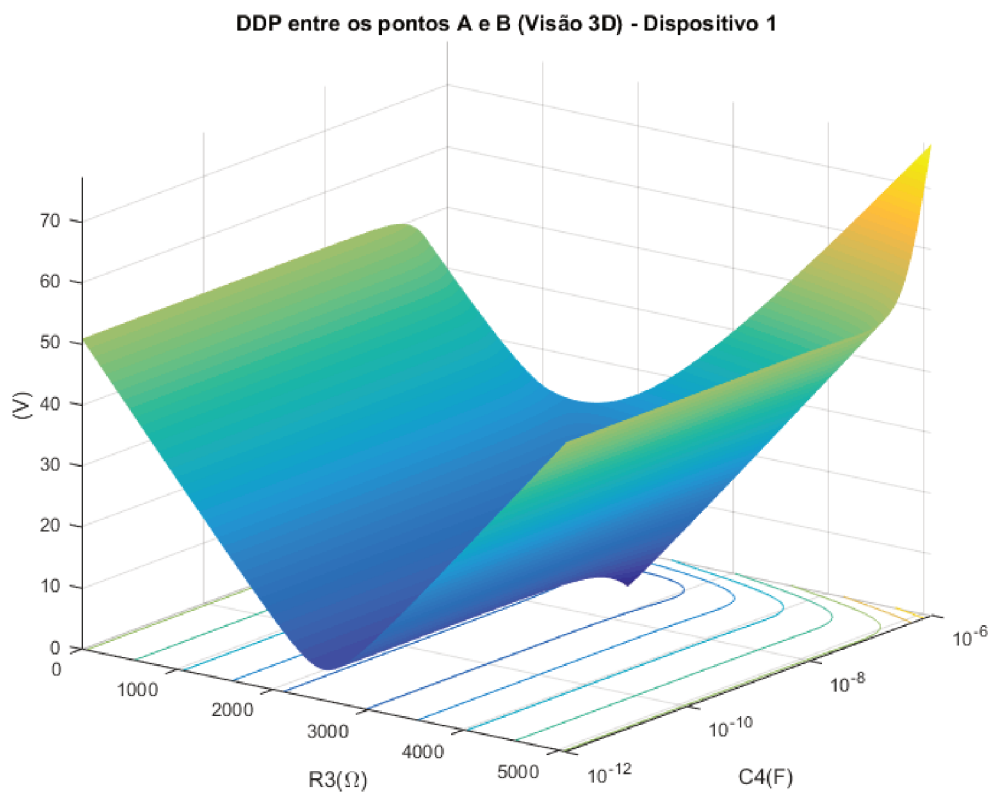
As simulações foram feitas em *Matlab* e partem do cálculo dos potenciais nos pontos de comparação através das equações C.1 e C.2. Em seguida, avalia-se o valor de U_{ab} conforme a equação C.8. Os resultados são apresentados nas subseções seguintes.

C.1.4.1 Dispositivo 1 : $\text{tg}(\delta) = 0,1$, em 60 Hz

Os gráficos das figuras C.2 e C.3 mostram a variação da diferença de potencial entre os pontos de comparação da ponte de Schering conforme o ajuste dos componentes variáveis R_3 e C_4 para um dispositivo sob teste com coeficiente de dissipação igual a 0,1, em 60 Hz. O ponto de equilíbrio da ponte de Schering, para a presente configuração do circuito elétrico, é quando $C_4 = 0,98 \cdot 10^{-7}$ F e $R_3 = 2544,77 \Omega$. Este ponto pode ser observado com maior detalhamento na figura C.2, onde a DDP é nula.

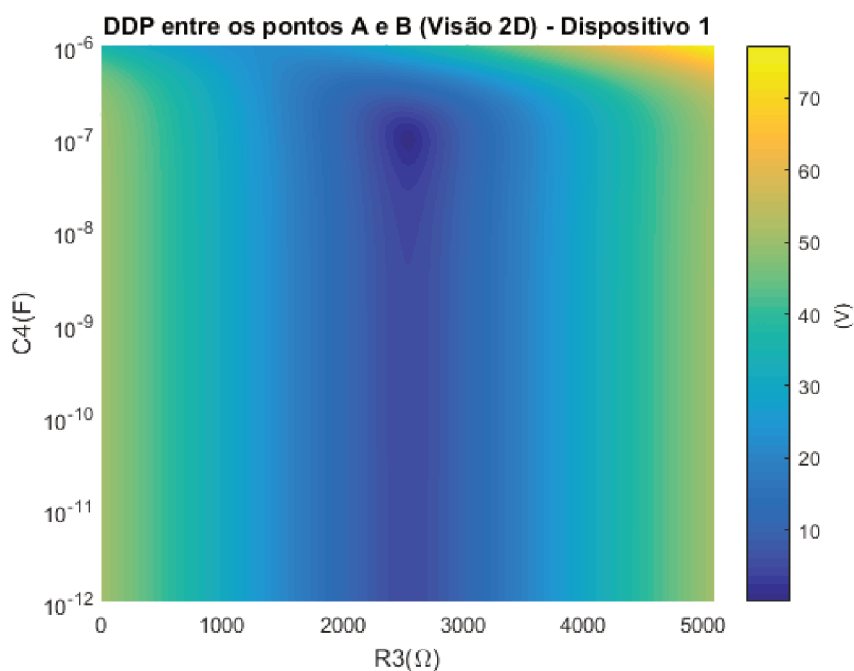
Observa-se em ambos os gráficos que DDP é mais sensível à variação da resistência R_3 que da capacitância C_4 . Da figura C.3, tem-se que para qualquer valor de capacitância de ordem inferior a 10^{-7} , o ponto de menor tensão converge para o valor de equilíbrio de R_3 . Assim, este deve ser o primeiro parâmetro a ser ajustado. Em seguida é feito o incremento da capacitância. Alcançado seu valor mínimo, inicia-se o ajuste fino até que o ponto de diferença de potencial nulo seja alcançado.

Figura C.2 – Ajuste da ponte de Schering (Visão 3D) - Dispositivo 1



Fonte: Elaborado pelo autor - Software: Matlab.

Figura C.3 – Ajuste da ponte de Schering (Visão 2D) - Dispositivo 1



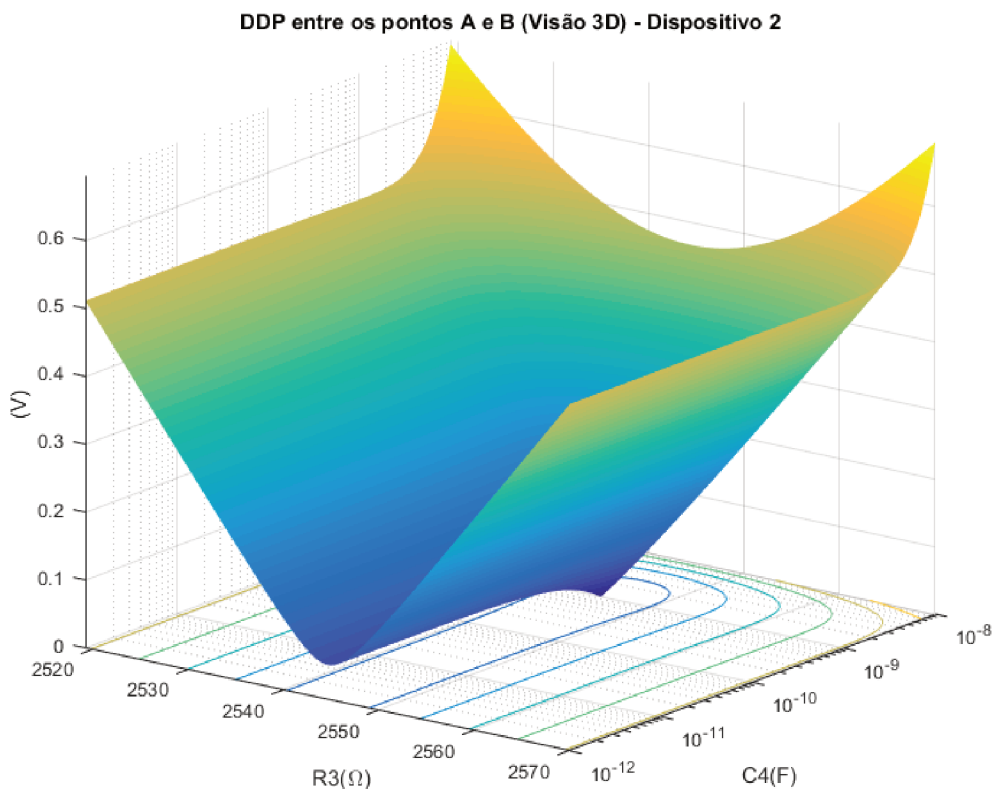
Fonte: Elaborado pelo autor - Software: Matlab.

C.1.4.2 Dispositivo 2 - $\text{tg}(\delta) = 0,001$, em 60 Hz

Os gráficos das figuras C.4 e C.5 mostram a variação da diferença de potencial entre os pontos de comparação da ponte de Schering conforme o ajuste dos componentes variáveis R_3 e C_4 para um dispositivo sob teste com coeficiente de dissipação igual a 0,001, em 60 Hz. Analogamente ao exemplo anterior, o ponto de equilíbrio da ponte de Schering é alcançado com o mesmo valor de R_3 (2544,77 Ω) e quando $C_4 = 0,98 \cdot 10^{-9}$ F, proporcionalmente menor em relação a diferença de $\text{tg}(\delta)$. Este ponto pode ser observado com maior detalhamento na figura C.2, onde a DDP é nula.

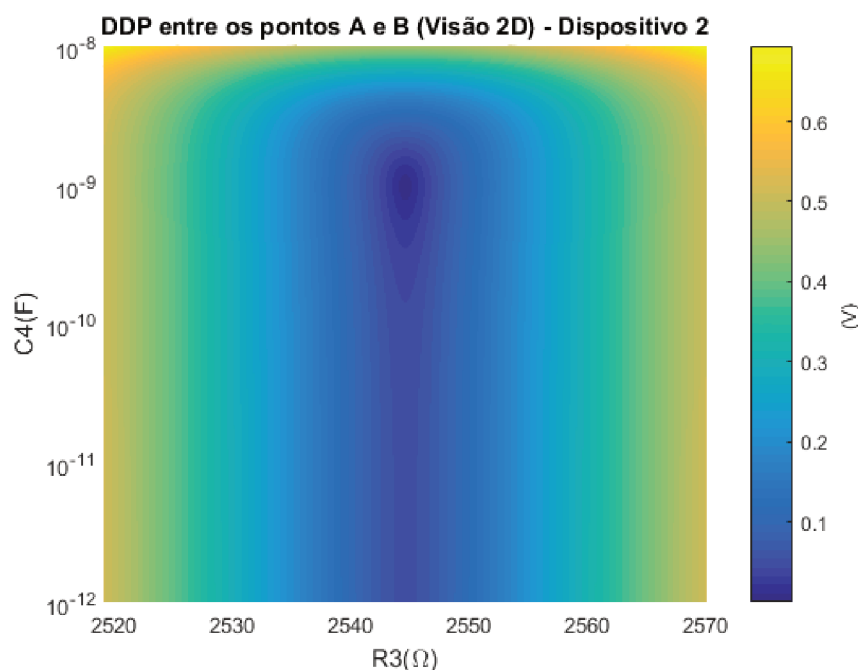
Vale ressaltar ainda que as escalas dos eixos do gráfico estão ampliadas, o que indica a necessidade de maior precisão no ajuste dos componentes variáveis, bem como na resolução do comparador NI , que neste caso deve ser capaz de operar na faixa dos milivolts. Esta característica fica ainda mais evidente na figura C.5. O comportamento da DDP é o mesmo do exemplo anterior, mantendo a maior sensibilidade com a variação da resistência R_3 em relação à capacitância C_4 . Portanto, a dinâmica de ajuste também se mantém inalterada.

Figura C.4 – Ajuste da ponte de Schering (Visão 3D) - Dispositivo 2



Fonte: Elaborado pelo autor - Software: Matlab.

Figura C.5 – Ajuste da ponte de Schering (Visão 2D) - Dispositivo 2



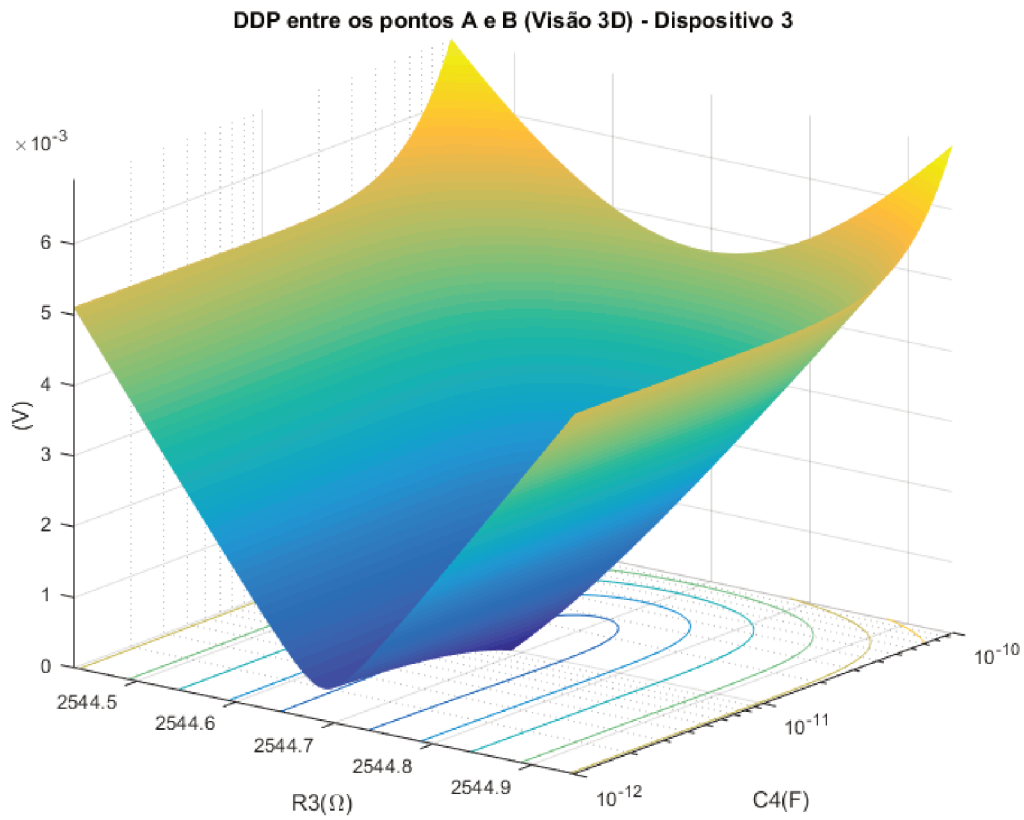
Fonte: Elaborado pelo autor - Software: Matlab.

C.1.4.3 Dispositivo 3 - $\text{tg}(\delta) = 0,00001$, em 60 Hz

Os gráficos das figuras C.6 e C.7 mostram a variação da diferença de potencial entre os pontos de comparação da ponte de Schering conforme o ajuste dos componentes variáveis R_3 e C_4 para um dispositivo sob teste com coeficiente de dissipação igual a 0,00001, em 60 Hz. Analogamente aos exemplos anteriores, o ponto de equilíbrio da ponte é alcançado com o mesmo valor de R_3 (2544,77 Ω) e quando $C_4 = 0,98 \cdot 10^{-11}$ F, proporcionalmente menor em relação a diferença de $\text{tg}(\delta)$. Este ponto pode ser observado com maior detalhamento na figura C.6, onde a DDP é nula.

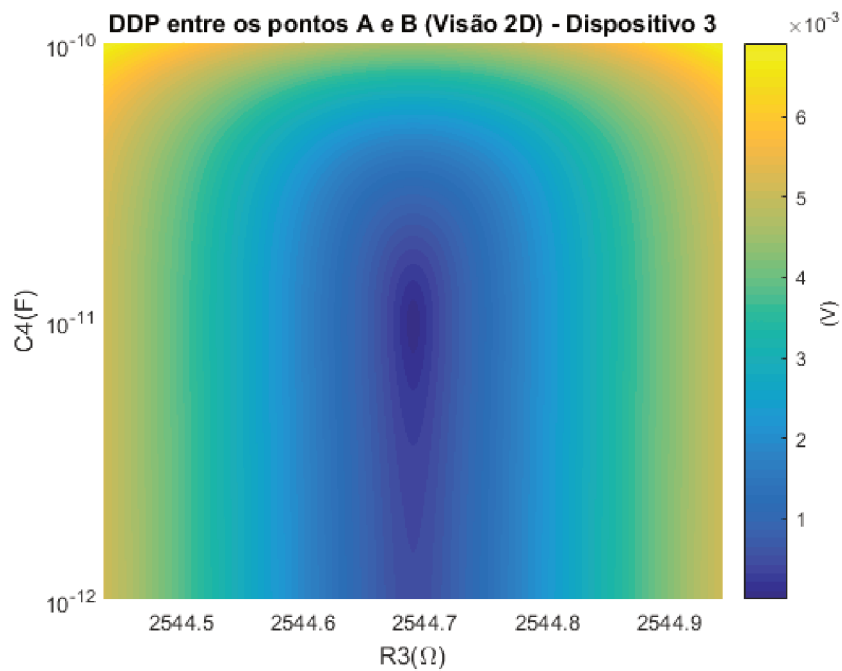
Vale ressaltar ainda que agora as escalas dos eixos do gráfico estão relevantemente mais ampliadas, o que indica a necessidade de alta precisão no ajuste dos componentes variáveis, bem como na resolução do comparador NI , que neste caso deve ser capaz de operar na faixa dos microvolts. Esta característica fica ainda mais evidente na figura C.7. O comportamento da DDP é o mesmo dos exemplos anteriores, mantendo a maior sensibilidade com a variação da resistência R_3 em relação à capacitância C_4 . Portanto, a dinâmica de ajuste se mantém inalterada.

Figura C.6 – Ajuste da ponte de Schering (Visão 3D) - Dispositivo 3



Fonte: Elaborado pelo autor - Software: Matlab.

Figura C.7 – Ajuste da ponte de Schering (Visão 2D) - Dispositivo 3



Fonte: Elaborado pelo autor - Software: Matlab.

APÊNDICE D

EQUACIONAMENTO DO CIRCUITO DA PONTE DE SCHERING INCLUINDO ELEMENTOS PARASITAS

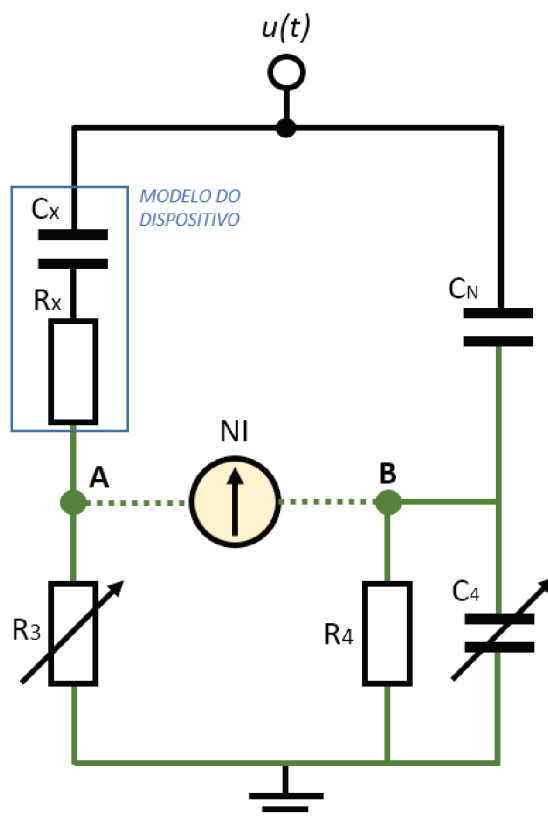
Neste apêndice é apresentado o equacionamento de uma ponte de Schering incluindo elementos parasitas do circuito elétrico para dois modelos distintos. O primeiro modelo leva em consideração as capacitâncias dos contatos elétricos, onde são ligados os componentes da ponte de Schering. O segundo modelo inclui as indutâncias dos condutores e dos resistores.

D.1 ELEMENTOS PARASITAS DO CIRCUITO ELÉTRICO

A ponte de Schering é um circuito elétrico empregado para a medição de capacitâncias e coeficientes de dissipação em grandes faixas de valores. Por este motivo, existem arranjos de medição que podem ter seus resultados comprometidos por conta de fatores relacionados a elementos parasitas do circuito elétrico, principalmente quando os ensaios são realizados em frequências mais elevadas e para amostras com baixos valores de capacitância e de $\text{tg}(\delta)$.

A figura D.1 mostra o diagrama esquemático da ponte de Schering empregada na medição de determinado dispositivo, representado pelo modelo de capacitor e resistor em série (C_X e R_X). São inúmeros os elementos parasitas existentes neste circuito elétrico, quando implementado em laboratório. No entanto, é possível estimar como mais relevantes: as capacitâncias dos contatos elétricos dos elementos da ponte de Schering, e as indutâncias dos condutores e resistores. As resistências de contato e dos condutores em geral não são incluídas nesta análise pois elas podem ser simplesmente somadas à resistência elétrica dos componentes resistivos da ponte durante as medições.

Figura D.1 – Diagrama esquemático da ponte de Schering ideal



Fonte: Elaborado pelo autor, baseado em: *High Voltage Measurement Techniques* [6], capítulo 11.

Para cada aplicação da ponte de Schering, é interessante que seja feita uma avaliação quanto a necessidade de se incluir no modelo os elementos parasitas. Neste estudo, os efeitos das capacitâncias e indutâncias parasitas são separados e avaliados isoladamente, com o intuito de facilitar tal avaliação.

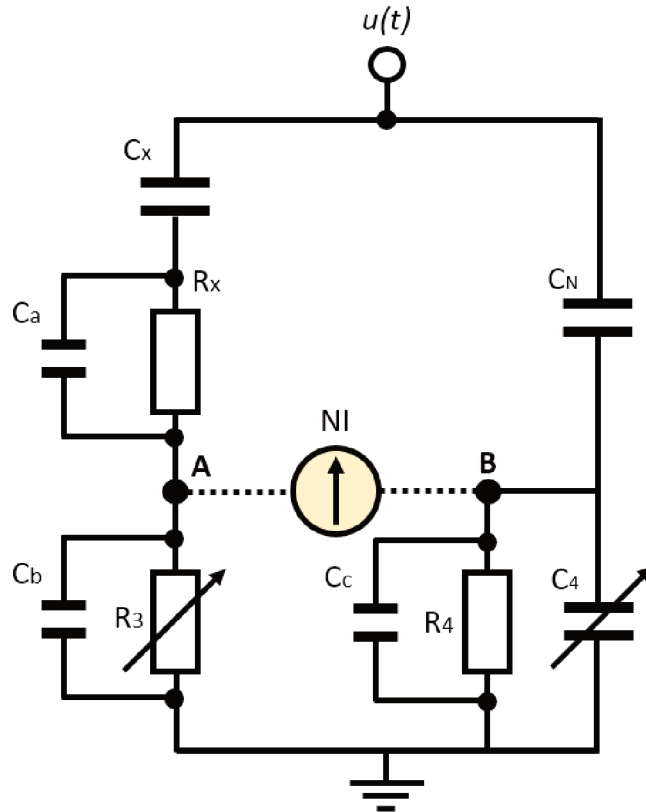
D.2 CAPACITÂNCIAS DOS CONTATOS ELÉTRICOS DA PONTE DE SCHERING

Conforme citado anteriormente, em uma ponte de Schering real, existe uma infinidade de acoplamentos capacitivos possíveis que podem ser estudados por meio de modelos de circuitos elétricos. Neste trabalho optou-se por representar o problema através da inclusão das capacitâncias dos contatos no modelo ideal da figura D.1.

Considerando o fato de que as capacitâncias dos contatos de cada capacitor resulta apenas no incremento de seu próprio valor capacitivo, que é medido em sua totalidade, julgou-se desnecessário inserir no modelo tal representação. Portanto, são incluídas apenas as capacitâncias dos contatos dos resistores da ponte de Schering. Apesar do resistor R_X ser parte do modelo série do dispositivo sob teste, em algumas aplicações ele possui uma resistência somada a si e que por sua vez será conectada fisicamente na ponte de Schering por contatos que também possuem capacitâncias parasitas. Deste modo, o modelo final

apresenta a inclusão de três capacitâncias (C_a , C_b e C_c), conforme mostra o diagrama esquemático da figura D.2.

Figura D.2 – Diagrama esquemático da ponte de Schering incluindo as capacitâncias parasitas entre os contatos elétricos dos componentes do circuito elétrico.



Fonte: Elaborado pelo autor.

Como os capacitores C_c e C_4 estão em paralelo, pode-se somar as suas capacitâncias a fim de simplificar os cálculos:

$$C_{4'} = C_c + C_4 \quad (\text{D.1})$$

A análise do circuito elétrico da ponte de Schering mostra que a condição de equilíbrio é alcançada quando a *DDP* entre os pontos A e B é nula. Ou seja: a proporção entre as impedâncias dos lados de alta e baixa tensão são as mesmas para os ramos de A e de B :

$$\frac{Z_X}{Z_3} = \frac{Z_N}{Z_4} \quad (\text{D.2})$$

Onde: Z_X é a impedância do dispositivo sob teste associada à capacitância parasita C_a ; Z_3 é a impedância referente à associação da resistência de equilíbrio (R_3) e a capacitância parasita C_b ; Z_N é a reatância capacitiva do capacitor de alta tensão (C_N); e Z_4 é a impedância referente à associação de $C_{4'}$ com R_4 .

Portanto:

$$Z_X = \frac{w.R_X.(C_a + C_X) - j}{w.C_X.(1 + j.w.R_X.C_a)} \quad (D.3)$$

$$Z_3 = \frac{R_3}{1 + j.w.R_3.C_b} \quad (D.4)$$

$$Z_N = \frac{-j}{w.C_N} \quad (D.5)$$

$$Z_4 = \frac{R_4}{1 + j.w.R_4.C_{4'}} \quad (D.6)$$

Aplicando as equações D.3, D.4, D.5 e D.6 na equação D.2, tem-se:

$$\frac{-j.(1 + j.w.R_4.C_{4'})}{w.C_N.R_4} = \frac{1 + j.w.R_3.C_b}{R_3} + \frac{w.R_X.(C_a + C_X) - j}{w.C_X.(1 + j.w.R_X.C_a)} \quad (D.7)$$

Separando as partes real e imaginária da equação D.7, obtém-se as seguintes igualdades:

$$C_a.R_X.C_N.R_4 + C_X.R_X.C_N.R_4 + C_b.R_3.C_N.R_4 = C_X.R_3.C_{4'}.R_4 + C_X.R_X.C_a.R_3 \quad (D.8)$$

$$w^2.C_b.R_3.(C_a.R_X.C_N.R_4 + C_X.R_X.C_N.R_4) = w^2.C_X.R_X.C_a.R_3.C_{4'}.R_4 + C_N.R_4 - C_X.R_3 \quad (D.9)$$

Isolando R_X nas equações D.8 e D.9, obtém-se:

$$R_X = \frac{C_N.R_4 - R_3.C_X}{w^2.R_3.R_4.(C_N.C_b.(C_a + C_X) - C_a.C_X.C_{4'})} \quad (D.10)$$

$$R_X = \frac{R_3.R_4.(C_X.C_{4'} - C_N.C_b)}{C_N.R_4.(C_a + C_X) - R_3.C_X.C_a} \quad (D.11)$$

Ao se igualarem as equações D.10 e D.11 para isolar C_X , obtém-se uma equação de segundo grau cujo o único resultado possível é:

$$C_X = \frac{w^2.R_3.R_4.C_b.C_N.(C_a.C_{4'}.R_3.R_4 + R_3.C_a - C_N.R_4.C_b) + C_N.R_4.(C_a.R_3 - w.R_4.C_{4'}.C_a.R_3 - C_N.R_4)}{w^2.R_3^2.R_4^2.C_{4'}.(C_a.C_{4'} - C_N.C_b) + R_3.(C_a.R_3 - C_N.R_4)} \quad (D.12)$$

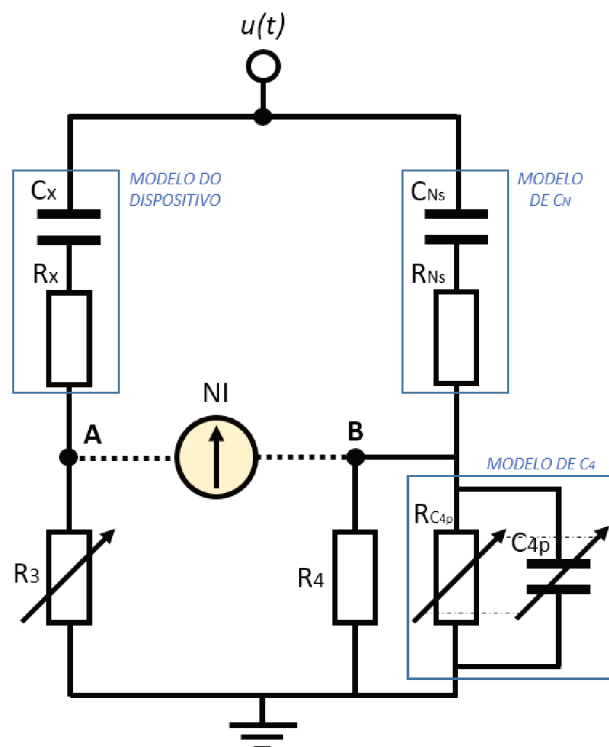
As capacitâncias dos contatos (C_a , C_b e C_c) podem ser medidas diretamente na ponte de Schering. Para isto, é necessário remover as conexões e componentes, e efetuar as medidas entre os pontos de contato dos resistores do circuito elétrico com um aparelho de medição de capacitância, como uma ponte RLC, por exemplo.

Após a obtenção dos valores das variáveis do circuito, calcula-se C_X pela equação D.12 e R_X pela equação D.10 ou D.11. Estes resultados devem ser comparados com o modelo ideal. Caso não haja variação relevante dos valores de capacitância e resistência, pode-se desprezar a existência destas capacitâncias parasitas. Vale ressaltar ainda que quanto menor for a frequência de ensaio, menor será a influência dos elementos parasitas. Isto fica evidente ao se analisar a equação D.12 quando w tende à zero: o resultado de C_X é exatamente o mesmo do modelo ideal (vide apêndice B).

D.3 INDUTÂNCIAS DO CIRCUITO

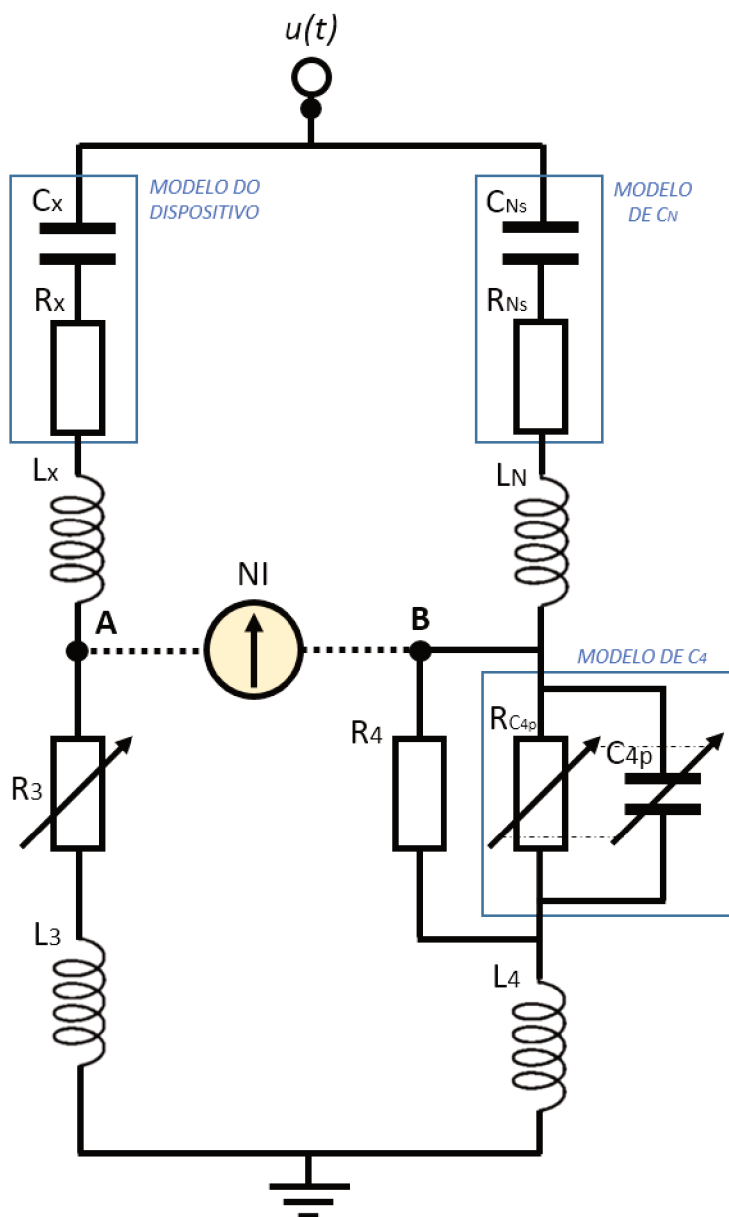
Tanto os resistores quanto os condutores da ponte de Schering podem possuir indutância não-desprezível. Por critérios de aplicação prática, a modelagem do circuito elétrico incluindo as indutâncias parasitas toma como base o diagrama esquemático da ponte de Schering com capacitores reais, apresentada na figura D.3. Optou-se por representar o fenômeno através da adição de um indutor em série para cada ramo, conforme pode-se observar na figura D.4.

Figura D.3 – Diagrama esquemático da ponte de Schering com capacitores reais



Fonte: Elaborado pelo autor.

Figura D.4 – Diagrama esquemático da ponte de Schering incluindo as indutâncias do circuito elétrico



Fonte: Elaborado pelo autor.

O equacionamento do circuito elétrico no ponto de equilíbrio segue a igualdade da equação D.2, conforme apresentado na seção anterior. No entanto, as impedâncias dos ramos são adaptadas para o novo modelo: Z_X é a impedância do dispositivo sob teste associada à indutância parasita L_X ; Z_3 é a impedância referente à associação da resistência de equilíbrio (R_3) e a indutância parasita L_3 ; Z_N é a impedância capacitor de alta tensão associada à indutância L_N ; e Z_4 é a impedância referente à associação do capacitor variável C_4 com o resistor R_4 , em série com a indutância L_4 .

Para simplificar o problema, define-se $R_{4'}$ como sendo a associação em paralelo dos resistores R_4 e R_{C4p} .

Portanto:

$$R_{4'} = \frac{R_4 \cdot R_{C_{4p}}}{R_4 + R_{C_{4p}}} \quad (\text{D.13})$$

$$Z_X = R_X + j \cdot \omega \cdot L_X - \frac{j}{\omega \cdot C_X} \quad (\text{D.14})$$

$$Z_3 = R_3 + j \cdot \omega \cdot L_3 \quad (\text{D.15})$$

$$Z_N = R_{N_s} + j \cdot \omega \cdot L_N - \frac{j}{\omega \cdot C_{N_s}} \quad (\text{D.16})$$

$$Z_4 = j \cdot \omega \cdot L_4 + \frac{R_{4'}}{1 + j \cdot \omega \cdot C_{4p} \cdot R_{4'}} \quad (\text{D.17})$$

Aplicando as equações D.14, D.15, D.16 e D.17 na equação D.2, tem-se:

$$\frac{\omega \cdot R_X \cdot C_X + j \cdot (\omega^2 \cdot C_X \cdot L_X - 1)}{\omega \cdot C_X \cdot R_3 + j \cdot \omega^2 \cdot C_X \cdot L_3} = \frac{(\omega \cdot R_{N_s} \cdot C_{N_s} + j \cdot (\omega^2 \cdot C_{N_s} \cdot L_N - 1)) \cdot (1 + j \cdot \omega \cdot C_{4p} \cdot R_{4'})}{\omega \cdot C_{N_s} \cdot (R_{4'} - \omega^2 \cdot L_4 \cdot C_{4p} \cdot R_{4'} + j \cdot \omega \cdot L_4)} \quad (\text{D.18})$$

Separando as partes real e imaginária da equação D.18, obtém-se as seguintes igualdades:

$$A + B = C + D \quad (\text{D.19})$$

$$E + F = G + H \quad (\text{D.20})$$

Onde:

$$A = \omega^2 \cdot C_X \cdot R_X \cdot C_{N_s} \cdot R_{4'} - \omega^4 \cdot C_X \cdot R_X \cdot C_{N_s} \cdot L_4 \cdot C_{4p} \cdot R_{4'} \quad (\text{D.21})$$

$$B = \omega^2 \cdot C_{N_s} \cdot L_4 - \omega^4 \cdot C_X \cdot L_X \cdot C_{N_s} \cdot L_4 \quad (\text{D.22})$$

$$C = \omega^2 \cdot C_X \cdot R_3 \cdot R_{N_s} \cdot C_{N_s} - \omega^2 \cdot C_X \cdot R_3 \cdot C_{4p} \cdot R_{4'} \cdot (\omega^2 \cdot C_{N_s} \cdot L_N - 1) \quad (\text{D.23})$$

$$D = -\omega^2 \cdot C_X \cdot L_3 \cdot (\omega^2 \cdot R_{N_s} \cdot C_{N_s} \cdot C_{4p} \cdot R_{4'} + \omega^2 \cdot C_{N_s} \cdot L_N - 1) \quad (\text{D.24})$$

$$E = \omega^3 \cdot C_X \cdot L_X \cdot C_{N_s} \cdot R_{4'} + \omega^3 \cdot C_X \cdot R_X \cdot C_{N_s} \cdot L_4 - \omega \cdot C_{N_s} \cdot R_{4'} \quad (\text{D.25})$$

$$F = \omega^3 \cdot C_{N_s} \cdot L_4 \cdot C_{4p} \cdot R_{4'} - \omega^5 \cdot C_X \cdot L_X \cdot C_{N_s} \cdot L_4 \cdot C_{4p} \cdot R_{4'} \quad (\text{D.26})$$

$$G = \omega \cdot C_X \cdot R_3 \cdot (\omega^2 \cdot R_{N_s} \cdot C_{N_s} \cdot C_{4p} \cdot R_{4'} + \omega^2 \cdot C_{N_s} \cdot L_N - 1) \quad (\text{D.27})$$

$$H = \omega^3 \cdot C_X \cdot L_3 \cdot R_{N_s} \cdot C_{N_s} - \omega^3 \cdot C_X \cdot L_3 \cdot C_{4p} \cdot R_{4'} \cdot (\omega^2 \cdot C_{N_s} \cdot L_N - 1) \quad (\text{D.28})$$

Resolvendo o sistema de equações acima encontram-se as expressões que definem C_X e R_X em função dos parâmetros do circuito elétrico:

$$C_X = \frac{I}{J + K + L + M + N + O} \quad (\text{D.29})$$

$$R_X = \frac{P + Q + R + S + T}{V} \quad (\text{D.30})$$

Onde:

$$I = w^4 \cdot C_{N_s} \cdot C_{4p}^2 \cdot L_4^2 \cdot R_{4'}^2 - 2 \cdot w^2 \cdot C_{N_s} \cdot C_{4p} \cdot L_4 \cdot R_{4'}^2 + w^2 \cdot C_{N_s} \cdot L_4^2 + C_{N_s} \cdot R_{4'}^2 \quad (\text{D.31})$$

$$J = R_3 \cdot R_{4'} + w^2 \cdot L_3 \cdot L_4 + w^4 \cdot C_{N_s} \cdot L_4^2 \cdot L_X - w^2 \cdot C_{4p} \cdot L_3 \cdot R_{4'}^2 \quad (\text{D.32})$$

$$K = w^2 \cdot C_{N_s} \cdot L_X \cdot R_{4'}^2 + w^4 \cdot C_{4p}^2 \cdot L_3 \cdot L_4 \cdot R_{4'}^2 - w^4 \cdot C_{N_s} \cdot L_3 \cdot L_4 \cdot L_N \quad (\text{D.33})$$

$$L = -w^2 \cdot C_{N_s} \cdot L_3 \cdot R_{4'} \cdot R_{N_s} + w^2 \cdot C_{N_s} \cdot L_4 \cdot R_3 \cdot R_{N_s} - w^2 \cdot C_{N_s} \cdot L_N \cdot R_3 \cdot R_{4'} \quad (\text{D.34})$$

$$M = w^4 \cdot C_{4p} \cdot C_{N_s} \cdot L_3 \cdot L_N \cdot R_{4'}^2 - 2 \cdot w^4 \cdot C_{4p} \cdot C_{N_s} \cdot L_4 \cdot L_X \cdot R_{4'}^2 \quad (\text{D.35})$$

$$N = -w^2 \cdot C_{4p} \cdot C_{N_s} \cdot R_3 \cdot R_{4'}^2 \cdot R_{N_s} + w^6 \cdot C_{4p}^2 \cdot C_{N_s} \cdot L_4^2 \cdot L_X \cdot R_{4'}^2 \quad (\text{D.36})$$

$$O = -w^6 \cdot C_{4p}^2 \cdot C_{N_s} \cdot L_3 \cdot L_4 \cdot L_N \cdot R_{4'}^2 + w^4 \cdot C_{4p}^2 \cdot C_{N_s} \cdot L_4 \cdot R_3 \cdot R_{4'}^2 \cdot R_{N_s} \quad (\text{D.37})$$

$$P = L_3 \cdot R_{4'} - L_4 \cdot R_3 + C_{4p} \cdot R_3 \cdot R_{4'}^2 + C_{N_s} \cdot R_3 \cdot R_{4'} \cdot R_{N_s} \quad (\text{D.38})$$

$$Q = -w^2 \cdot C_{4p}^2 \cdot L_4 \cdot R_3 \cdot R_{4'}^2 + w^2 \cdot C_{N_s} \cdot L_3 \cdot L_4 \cdot R_{N_s} \quad (\text{D.39})$$

$$R = -w^2 \cdot C_{N_s} \cdot L_3 \cdot L_4 \cdot L_N \cdot R_{4'} + w^2 \cdot C_{N_s} \cdot L_4 \cdot L_N \cdot R_3 \quad (\text{D.40})$$

$$S = -w^2 \cdot C_{4p} \cdot C_{N_s} \cdot L_3 \cdot R_{4'}^2 \cdot R_{N_s} - w^2 \cdot C_{4p} \cdot C_{N_s} \cdot L_N \cdot R_3 \cdot R_{4'}^2 \quad (\text{D.41})$$

$$T = w^4 \cdot C_{4p}^2 \cdot C_{N_s} \cdot L_3 \cdot L_4 \cdot R_{4'}^2 \cdot R_{N_s} + w^4 \cdot C_{4p}^2 \cdot C_{N_s} \cdot L_4 \cdot L_N \cdot R_3 \cdot R_{4'}^2 \quad (\text{D.42})$$

$$U = C_{N_s} \cdot (w^4 \cdot C_{4p}^2 \cdot L_4^2 \cdot R_{4'}^2 - 2 \cdot w^2 \cdot C_{4p} \cdot L_4 \cdot R_{4'}^2 + w^2 \cdot L_4^2 + R_{4'}^2) \quad (\text{D.43})$$

Os valores das indutâncias parasitas dos resistores e dos condutores da ponte de Schering podem ser obtidos através de medições com uma ponte RLC ou algum instrumento análogo. Deve-se medir cada resistor com seus respectivos condutores, isolados do restante do circuito elétrico. Uma vez com a posse destes dados, pode-se calcular C_X e R_X através das equações D.29 e D.30, respectivamente. Ao comparar estes resultados com seus análogos obtidos pelas equações do modelo sem indutâncias parasitas (vide apêndice B), pode-se avaliar a necessidade de se utilizar tal modelo mais complexo.

APÊNDICE E

SIMULAÇÃO COMPUTACIONAL DA DINÂMICA DE EQUILÍBRIO DA PONTE DE SCHERING

Neste apêndice é inserido o código-fonte desenvolvido pelo autor para simular a dinâmica de equilíbrio da ponte de Schering. O programa utiliza os parâmetros do circuito elétrico para calcular, dentro de uma faixa de valores dos componentes variáveis, a diferença de potencial entre os pontos de equilíbrio. São gerados também, gráficos bidimensionais e tridimensionais para nortear o projetista no dimensionamento da ponte de Schering.

E.1 CÓDIGO-FONTE

O código-fonte do simulador pode ser observado abaixo. Ele já conta com os valores de entrada para um exemplo de dimensionamento padrão. Os parâmetros do circuito elétrico devem ser ajustados pelo projetista.

Código-fonte E.1 – Dinâmica de equilíbrio da ponte de Schering

```
% SIMULAÇÃO DINÂMICA DA PONTE DE SCHERING
clc;
clearvars;

% CIRCUITO
V=100;
f=100;
CN=0.000000150;
RN=0;
Cx=0.000000160;
Rx=500;
R4r=3809;
```

```

RpC4=1E20;
% -----
w=2*pi*f;
R4=1/((1/R4r)+(1/RpC4));

% Indutâncias do circuito
Lx=0;
LN=0;
L3=0;
L4=0;
Lr4=0;
Lc4=0;

% VETORES DE ENTRADA
% R3
rR3=CN*R4/Cx;           % Valor de referência
Sr3=linspace(-10,10,1000); % Vetor proporcional (%)
r3=(Sr3*rR3/100)+rR3;   % Vetor de valores de R3

% C4
c4=linspace(1E-9,1E-7,1000); % Vetor de valores de C4
% c4=logspace(-7,-9,1000);

% MALHA
[R3,C4]=meshgrid(r3,c4);

% Cálculo das impedâncias
Zx=Rx+1i*(w*Lx-1/(w*Cx));
ZN=RN+1i*(w*LN-1/(w*CN));
Z3=R3+1i*w*L3;
Zr4=R4+1i*w*Lr4;
Zc4=(1./(1i*w*C4))+1i*w*Lc4;
Z4=(1./((1/Zr4)+(1./Zc4)))+1i*w*L4;

% Cálculo dos potenciais
Ua=V*Z3./(Zx+Z3);
Ub=V*Z4./(ZN+Z4);

% Cálculo da tensão no ponto de equilíbrio
vC4R3=abs(Ua-Ub);

```

```
% MÍNIMO DA MALHA
[M,I]=min(vC4R3(:));
Minimo_potencial=M
[linha,coluna]=ind2sub(size(vC4R3),I);
Valor_C4=c4(1,linha)
Valor_R3=r3(1,coluna)

% GRÁFICO 3D
figure
contour(R3,C4,vC4R3)
% Ou usa mesh ou surf
% -----
% mesh(R3,C4,vC4R3)
surfc(R3,C4,vC4R3)
% -----
shading interp % Elimina as linhas da superfície
set(gca, 'YScale', 'log')
xlabel('R3(\Omega)')
ylabel('C4(F)')
zlabel('U(V)')
grid on
title 'DDP entre os pontos A e B (Visão 3D)'
view ([37 20])
% Exporta imagem em .eps
% filename = strcat('All3Dview','.eps');
% print(gcf, '-depsc','-painters', filename);

% GRÁFICO 2D
figure
surfc(R3,C4,vC4R3)
shading interp % Elimina as linhas da superfície
set(gca, 'YScale', 'log')
xlabel('R3(\Omega)')
ylabel('C4(F)')
zlabel('U(V)')
grid on
title 'DDP entre os pontos A e B (Visão 2D)'
view ([0 90])
colorbar
h = colorbar;
ylabel(h, 'U(V)')
```


APÊNDICE F

ANÁLISE DE INCERTEZAS DE MEDIÇÃO

Neste apêndice é apresentada uma análise quanto às incertezas das medidas realizadas a partir dos instrumentos disponíveis em laboratório e que foram empregados no desenvolvimento deste trabalho.

F.1 INCERTEZAS DE MEDIÇÃO

A medição de grandezas elétricas é um tema importante na área de metrologia. As medidas são influenciadas por erros, sejam eles sistemáticos ou aleatórios. Os erros sistemáticos são relativamente fáceis de identificar e corrigir, mas os aleatórios podem ser muito mais complexos, já que eles mudam de forma imprevisível. Esses erros podem ser causados por uma variedade de fatores, como mudanças na temperatura ou na umidade, bem como pelas limitações dos instrumentos utilizados.

É importante conhecer e documentar a incerteza associada a cada medida elétrica. Isso envolve a identificação e a quantificação das fontes de incertezas para avaliar a qualidade e a confiabilidade das medidas realizadas. O conteúdo deste apêndice tem como objetivo apresentar uma visão geral das incertezas nas medidas obtidas com a instrumentação disponível em laboratório e empregada no desenvolvimento do presente trabalho.

As medidas de grandezas elétricas são representadas por um valor de base somado a uma faixa de incertezas. Quanto maior a precisão do instrumento, menor será esta faixa. Neste apêndice são analisados dois equipamentos distintos: a ponte RLC modelo 4263B, aplicada para a medição de capacitância e de coeficiente de dissipação; e o multímetro de bancada, modelo 34410A, aplicado para a medição de resistência elétrica. Ressalta-se que estes equipamentos possuem atestado de calibração de fábrica mas não foram recalibrados para a realização deste trabalho.

F.2 PONTE RLC - 4263B

O uso correto da ponte RLC exige a observância de recomendações presentes no manual do equipamento [16], presente no anexo A. Entre as orientações apresentadas no manual, destaca-se a configuração do tempo de medição. Essa configuração pode ser realizada em três opções: *SHORT*, *MED* ou *LONG*. A escolha do tempo de medição adequado é fundamental para a obtenção de resultados mais precisos, de modo que quanto maior o tempo de medição, melhor a qualidade da medição.

Além disso, a seção do manual que trata da exatidão do instrumento apresenta quatro condições para que os valores calculados sejam válidos. Essas condições incluem o aquecimento do instrumento por pelo menos 15 minutos e a realização dos testes de calibração. A configuração do sinal de teste deve ser ajustada para valores entre 50 mV e 1 V, e se faz necessária a manutenção da temperatura ambiente entre 18°C e 28°C. É possível realizar medidas fora desta faixa de temperatura. No entanto, a precisão da medição pode ser afetada e o manual oferece informações detalhadas sobre os ajustes a serem realizados em tal situação.

F.2.1 Cálculo das incertezas de medição de capacitância

As incertezas das medidas com a ponte RLC - 4263B são calculadas a partir da seguinte equação:

$$A_e = A + B.C \cdot \frac{|Z_x|}{Z_s} + \frac{D}{|Z_x|} + \frac{|Z_x|}{E} \quad (\text{F.1})$$

Onde:

- A_e : Precisão da medida;
- A, B : Parâmetros dependentes do tempo de medição, da frequência de teste e da impedância medida;
- C : Parâmetro dependente do sinal de teste;
- Z_x : Impedância da medida;
- Z_s : Escala da medida;
- D : Parâmetro dependente do tamanho do cabo da ponteira e da frequência de teste;
- E : Parâmetro dependente do sinal de teste.

A ponte RLC somente pode ser empregada em medidas cujo valor de $|Z_x|$ seja superior a 100 Ω .

Buscando maior precisão, as medições realizadas no desenvolvimento deste trabalho apresentam seguinte configuração: frequência de 1 kHz; tensão de 1 V; comprimento da ponta de prova inferior a 1 metro; e medidas em tempo longo (*LONG*). Deste modo,

conforme as tabelas do manual do fabricante (8-1, 8-2 e 8-3) apresentadas no anexo A, os parâmetros invariantes com a escala de impedância são:

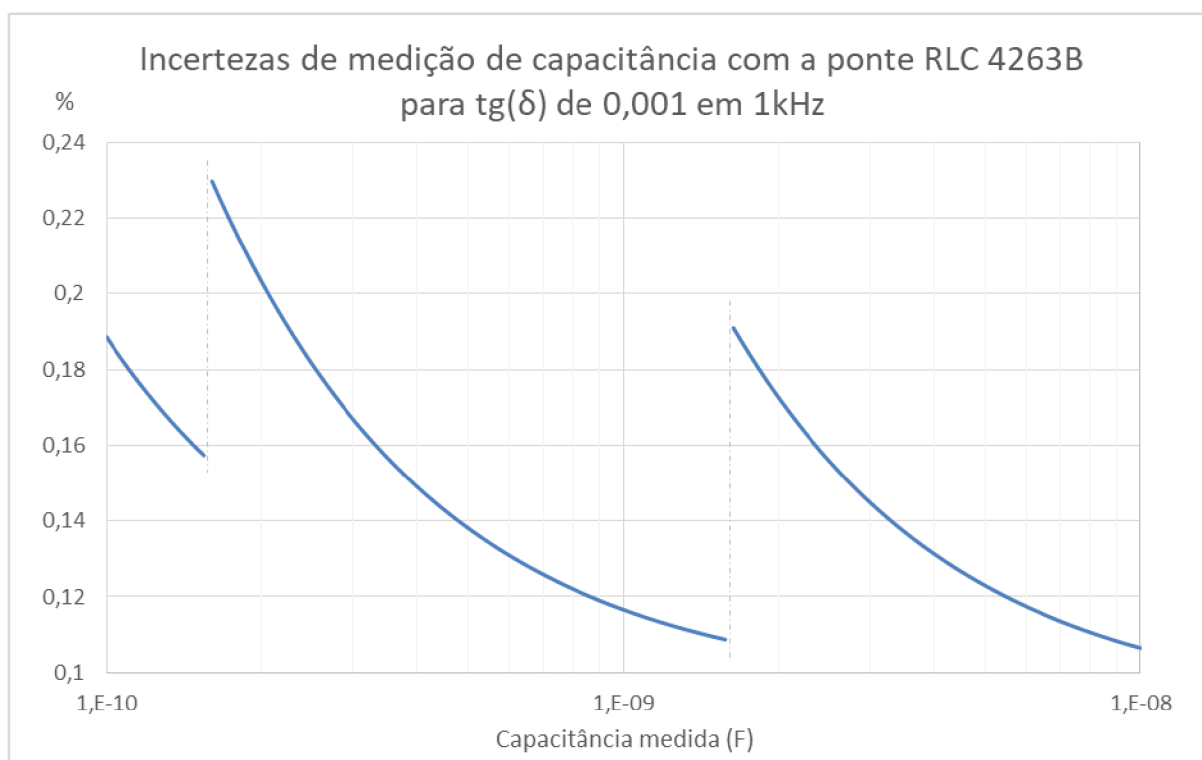
$$C = 1 \quad (\text{F.2})$$

$$D = 0,0165 \, \Omega \quad (\text{F.3})$$

$$E = 2,8 \cdot 10^7 \quad (\text{F.4})$$

Os parâmetros A , B e Z_s dependem da impedância da amostra medida. Para capacitores com coeficiente de dissipação inferior a 0,1 em 1 kHz, a parcela resistiva tem contribuição praticamente nula no valor da impedância. Assim, é possível encontrar os parâmetros faltantes diretamente através da capacitância, sendo que a impedância é muito próxima da reatância capacitiva. O gráfico da figura F.1 mostra o valor percentual da incerteza das medições (A_e) de capacitância para amostras em uma faixa de 100 pF até 10 μF . Os valores foram calculados para capacitores com coeficientes de dissipação de 0,001. No entanto, como mencionado anteriormente, não há variação significativa para quaisquer amostras de mesma capacitância com $\text{tg}(\delta)$ inferior a 0,1.

Figura F.1 – Gráfico de incertezas de medição de capacitância com a ponte RLC-4263B



Fonte: Elaborado pelo autor.

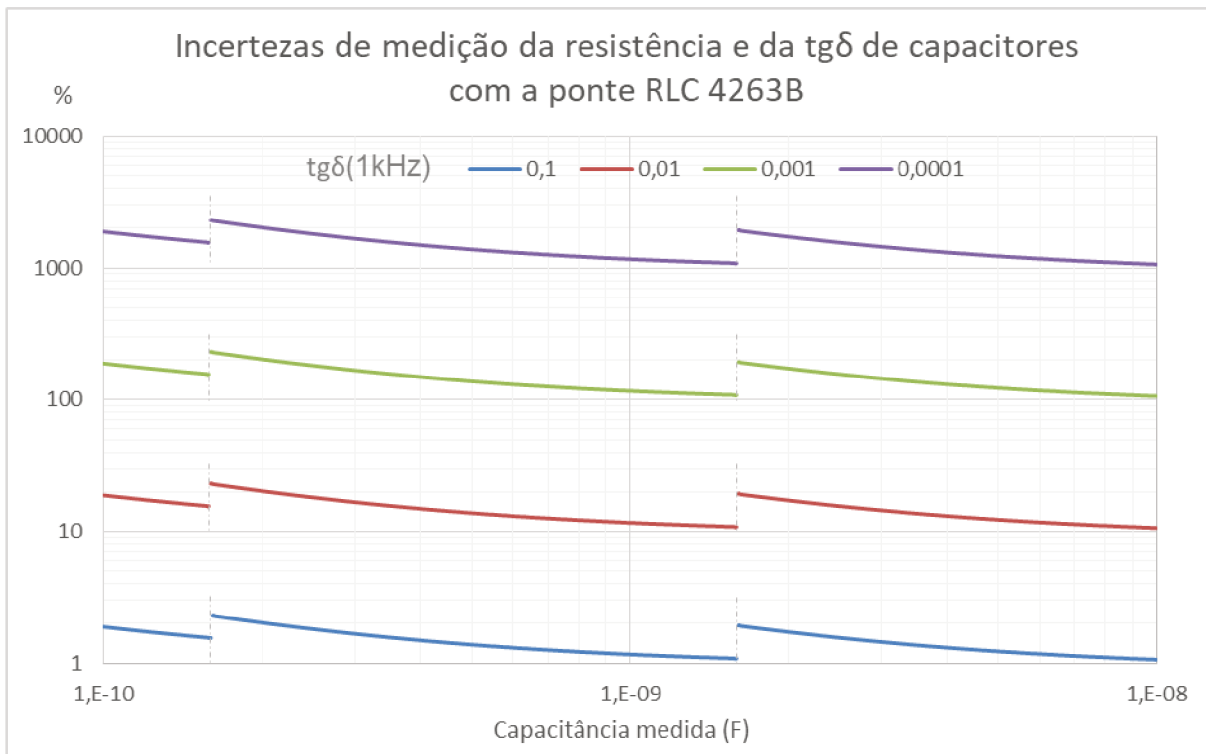
F.2.2 Cálculo das incertezas de medição do coeficiente de dissipação

A incerteza de medição do coeficiente de dissipação é a mesma da resistência associada ao capacitor sob teste, pois estes dois parâmetros são interdependentes. Conforme indicado pelo fabricante, seguindo as mesmas orientações apresentadas na subseção anterior, para medidas de $\text{tg}(\delta)$ inferiores ou iguais a 0,1, o valor absoluto da incerteza pode ser calculado pela equação F.5, onde D_e é o valor absoluto da incerteza.

$$D_e = \pm \frac{A_e}{100} \quad (\text{F.5})$$

Portanto, quanto menor for o valor do coeficiente de dissipação do capacitor medido, mais relevante é a faixa de incerteza de medição e conseqüentemente, menor será a sua precisão. O gráfico da figura F.2 mostra o comportamento das incertezas de medição da resistência (série ou paralela) e da $\text{tg}(\delta)$ de capacitores entre 100 pF até 10 μF . Pode-se verificar que a faixa de incertezas é relativamente grande, mesmo para capacitores com elevado valor de coeficiente de dissipação. Para capacitores comerciais, cujo valor de $\text{tg}(\delta)$ é da ordem de 0,001 (em 1 kHz), ou inferior, as medidas realizadas com a ponte RLC se tornam praticamente inviáveis por estarem associadas à incertezas superiores a 100% do valor real.

Figura F.2 – Gráfico de incertezas de medição da resistência e da $\text{tg}(\delta)$ de capacitores com a ponte RLC-4263B



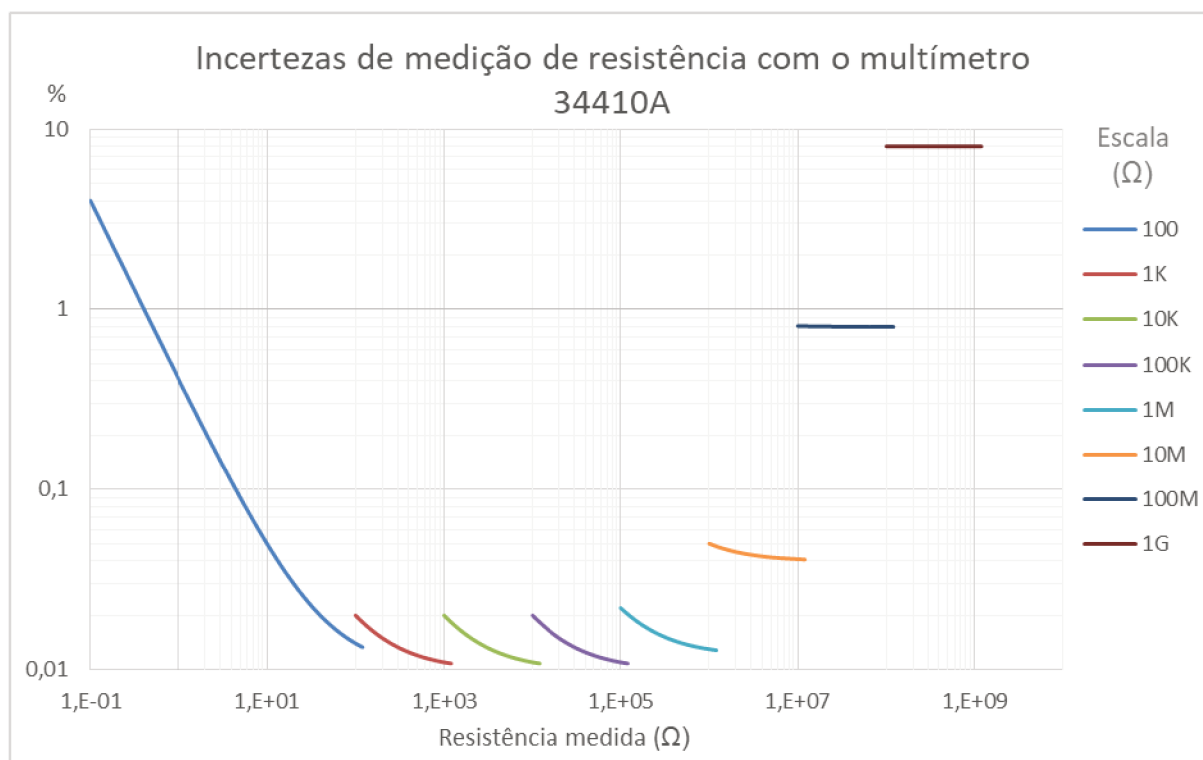
Fonte: Elaborado pelo autor.

F.3 MULTÍMETRO DE BANCADA - 34410A

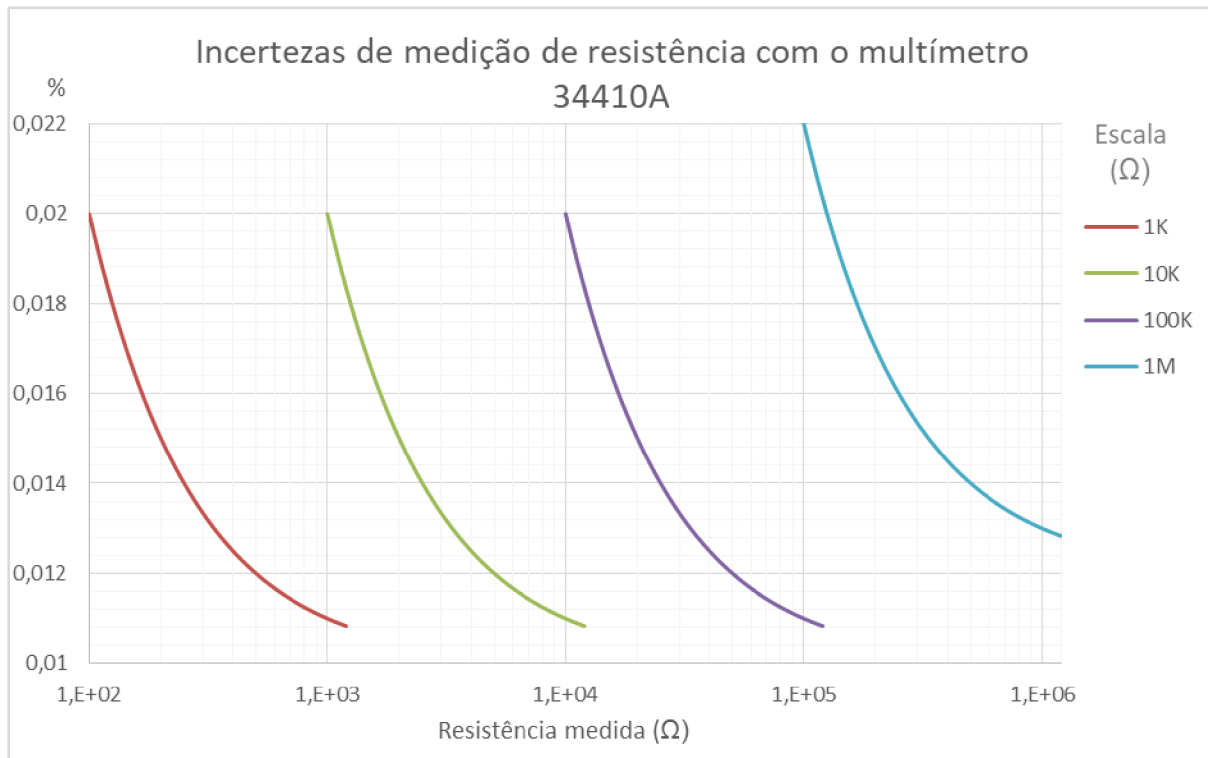
As incertezas nas medidas de resistência elétrica com o multímetro de bancada 34410A dependem majoritariamente da escala de medição, uma vez que sejam obedecidas as seguintes condições de uso: tempo mínimo de aquecimento do instrumento de 90 minutos; temperatura ambiente entre 18°C e 28°C; e modo de medição a quatro fios. A variação percentual da medida é composta de dois parâmetros de incertezas, um aplicado à medida e o outro à escala de medição. Os valores são informados no manual do fabricante [17] e podem ser consultados na tabela do anexo B.

Quanto mais próximo do fundo de escala, maior é a precisão, sendo que o multímetro opera com até 20% de *overrange*. O gráfico da figura F.3 mostra o comportamento das incertezas de medição em cada escala para medidas de resistência na faixa de 100 mΩ até 1 GΩ. Já o gráfico da figura F.4 apresenta, mais detalhadamente, a faixa de resistências entre 100 Ω e 1 MΩ.

Figura F.3 – Incertezas na medição de resistências na faixa de 100 mΩ até 1 GΩ



Fonte: Elaborado pelo autor.

Figura F.4 – Incertezas na medição de resistências na faixa de 100 Ω até 1 M Ω 

Fonte: Elaborado pelo autor.

Anexos

ANEXO A

ESPECIFICAÇÕES DE PRECISÃO DA PONTE RLC AGILENT 4263B

Este anexo contém as especificações da ponte RLC Agilent 4263B, retiradas do manual do equipamento [16].

Specifications

Measurement Parameters

Z ($|Z|$) : Absolute value of impedance
 Y ($|Y|$) : Absolute value of admittance
 \angle (θ) : Phase angle
 R : Resistance
 X : Reactance
 G : Conductance
 B : Susceptance
 L : Inductance (four-terminal pair configuration)
 C : Capacitance
 Q : Quality factor
 D : Dissipation factor
 Rs (ESR) : Equivalent series resistance
 Rp : Parallel resistance

Option 001: Add the following parameters:

L2 : Inductance (two-terminal configuration)
 N : Turns ratio
 1/N : Reciprocal of N
 M : Mutual inductance
 Rdc : DC resistance (four-terminal pair configuration)
 R2 : DC resistance (two-terminal configuration)

Measurement Conditions

■ Test Signal

- Test Signal Frequency
100 Hz, 120 Hz, 1 kHz, 10 kHz, 20 kHz (option 002 only), and 100 kHz
- Test Signal Frequency Accuracy
 $\pm 0.01\%$ (@ 100 Hz, 1 kHz, 10 kHz, 20 kHz, and 100 kHz)
 $\pm 1\%$ (@ 120 Hz)
- Test Signal Level V_{OSC}
20 mV to 1 V_{rms}, 5 mV resolution
- Test Signal Accuracy
 $\pm(10\% + 10 \text{ mV})$, @ $50 \text{ mV} \leq V_{osc} \leq 1 \text{ V}$
(Test Signal Accuracy at $V_{osc} < 50 \text{ mV}$ is typical data.)
- Internal DC Bias Level
0 V, 1.5 V, and 2 V
- Internal DC Bias Accuracy
 $\pm(5\% + 2 \text{ mV})$
- External DC Bias
0 to +2.5 V

4263B

■ Test Cable Lengths

0 m, 1 m, 2 m, 4 m (@ 100 Hz, 120 Hz, 1 kHz)
0 m, 1 m, 2 m (@ 10 kHz, 20 kHz)
0 m, 1 m (@ 100 kHz)

■ Measurement Time Mode

Short, Medium, and Long

■ Ranging

Auto and Hold (manual)

■ Averaging

1 to 256

■ Trigger Mode

Internal, Manual, External, and Bus

■ Trigger Delay Time

0 to 9.999 seconds in 0.001 seconds steps

Measurement Range

Parameter	Measurement Range	Parameter	Measurement Range
Z, R, X	1 m Ω to 100 M Ω	D	0.0001 to 9.9999
Y, G, B	10 nS to 1000 S	Q	0.1 to 9999.9
C	1 pF to 1 F	\angle (θ)	-180 ° to 180 °
L	10 nH to 100 kH	Rdc	1 m Ω to 100 M Ω

Measurement Accuracy

The following conditions must be met:

1. Warm up time: ≥ 15 min
2. OPEN and SHORT corrections have been performed.
3. Test Signal Level $V_{osc} = 50$ mV, 100 mV, 250 mV, 500 mV, 1 V
(Measurement accuracy at V_{osc} other than above listed points is typical data.)
4. Ambient temperature: 23 ± 5 °C

Within the temperature (T) range of 0 to 45 °C, multiply the basic accuracy by the following temperature induced error,

$8\text{ °C} \leq T < 18\text{ °C}$, or $28\text{ °C} < T \leq 38\text{ °C}$: $\times 2$
 $0\text{ °C} \leq T < 8\text{ °C}$, or $38\text{ °C} < T \leq 45\text{ °C}$: $\times 4$

■ $|Z|$, $|Y|$, L, C, R, X, G, B, and Rdc accuracy (A_e [%])

□ When $|Z_x| > 100 \Omega$

$$A_e = A + B \times C \times |Z_x| / Z_s + D / |Z_x| + |Z_x| / E$$

□ When $|Z_x|$ or DCR $\leq 100 \Omega$

$$A_e = A + B \times C \times Z_s / |Z_x| + D / |Z_x| + |Z_x| / E$$

where, $|Z_x|$ is the measured $|Z|$ value.

When measuring Y, L, C, R, X, G, B, or Rdc, convert the value to the impedance value using Figure 8-1.

Z_s is the setup range value and is given in Table 8-1. A, B, and C are given in Table 8-1.

D is given in Table 8-2.

E is given in Table 8-3.

L, C, X, B accuracies apply when D_x (measured D value) ≤ 0.1 .

When $D_x > 0.1$, multiply A_e by $\sqrt{1 + D_x^2}$.

R, G accuracies apply when Q_x (measured Q value) ≤ 0.1 .

When $Q_x > 0.1$, multiply A_e by $\sqrt{1 + Q_x^2}$.

The accuracy of G above applies when in G-B mode.

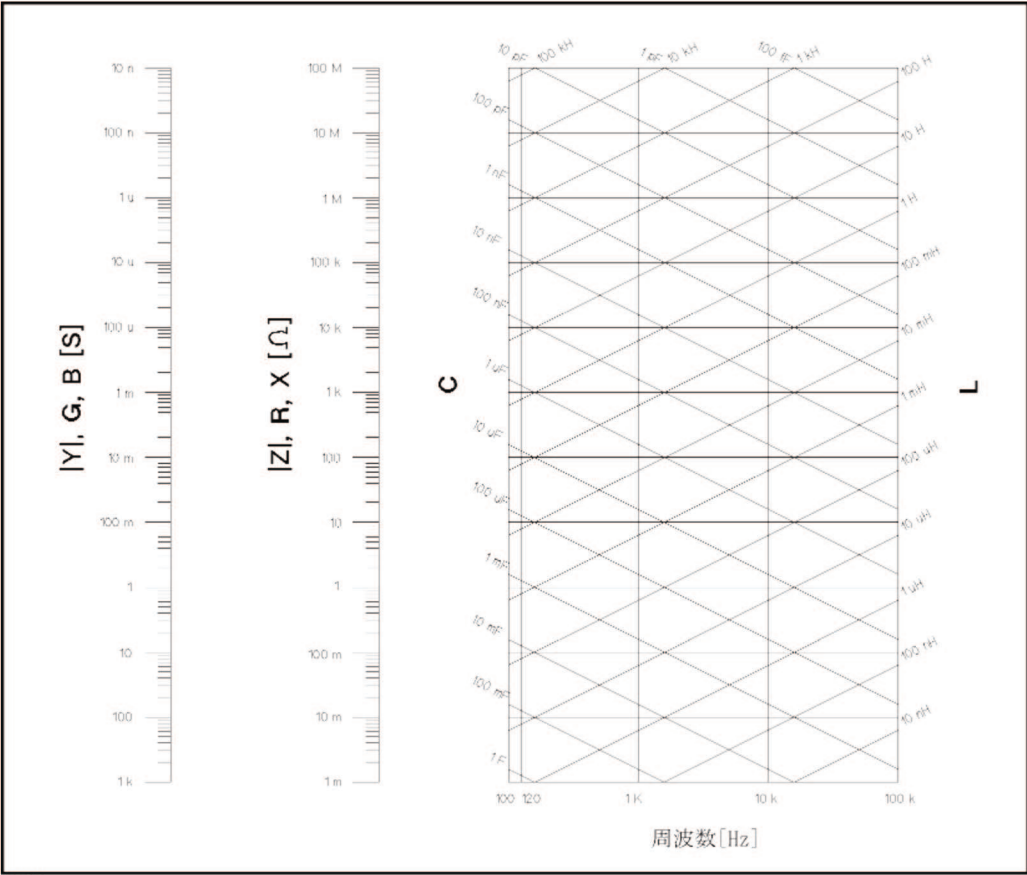


Figure 8-1. Conversion Diagram

4263B

Table 8-1. Measurement Accuracy Parameter: A, B, and C

$ Z_x $	Z_s	A [%] (Short / Medium, Long) B [%] (Short / Medium, Long)				
		Test Signal Frequency				
		DC	100/120 Hz	1 kHz	10 kHz	
$1\text{ M}\Omega \leq Z_x \leq 100\text{ M}\Omega$	1 M Ω	0.85 / 0.85 0.075 / 0.025	0.48 / 0.15 0.075 / 0.025 ¹	0.13 / 0.1 0.04 / 0.02	0.48 / 0.48 0.04 ² / 0.02 ²	
$100\text{ k}\Omega \leq Z_x < 1\text{ M}\Omega$	100 k Ω	0.85 / 0.85 0.055 / 0.02	0.48 / 0.15 0.055 / 0.02 ³	0.13 / 0.095 0.02 / 0.01	0.36 / 0.36 0.02 ² / 0.015 ²	
$10\text{ k}\Omega \leq Z_x < 100\text{ k}\Omega$	10 k Ω			0.11 / 0.09 0.02 / 0.01		0.16 / 0.16 0.02 / 0.015
$1\text{ k}\Omega \leq Z_x < 10\text{ k}\Omega$	1 k Ω					
$100\ \Omega < Z_x \leq 1\text{ k}\Omega$	100 Ω					
$10\ \Omega < Z_x \leq 100\ \Omega$	100 Ω					
$1\ \Omega < Z_x \leq 10\ \Omega$	10 Ω					
$100\text{ m}\Omega < Z_x \leq 1\ \Omega$	1 Ω	0.85 / 0.85 0.09 / 0.02	0.5 / 0.4 0.09 / 0.02	0.4 / 0.4 0.03 / 0.01	0.4 / 0.4 0.03 / 0.015	
$1\text{ m}\Omega \leq Z_x \leq 100\text{ m}\Omega$	100 m Ω	0.85 / 0.85 0.29 / 0.1	0.5 / 0.4 0.29 / 0.1	0.4 / 0.4 0.095 / 0.03	0.4 / 0.4 0.075 / 0.03	

1 When the DC Bias is set to ON, 0.075 / 0.045

2 Multiply the number by the following error; when the cable length is 1 m or 2m.

1 m : $\times 2.5$

2 m : $\times 4$

3 When the DC bias is set to ON, 0.055 / 0.040

Table 8-1. Measurement Accuracy Parameter: A, B, and C (continued)

$ Z_x $	Z_s	A [%] (Short / Medium, Long) B [%] (Short / Medium, Long)		C
		Test Signal Frequency		
		20 kHz	100 kHz	
$1\text{ M}\Omega \leq Z_x \leq 100\text{ M}\Omega$	1 M Ω	1.9 / 1.9 0.12 ¹ / 0.06 ¹	Not Specified	1 (@ 1 V, DC) 5 (@ 500 mV) 10 (@ 250 mV) 25 (@ 100 mV) 50 (@ 50 mV)
$100\text{ k}\Omega \leq Z_x < 1\text{ M}\Omega$	100 k Ω	1.4 / 1.4 0.05 ¹ / 0.03 ¹	1.15 ² / 1.15 ² 0.11 ² / 0.1 ²	1 (@ 1 V, DC) 2 (@ 500 mV) 4 (@ 250 mV) 8 (@ 100 mV) 15 (@ 50 mV)
$10\text{ k}\Omega \leq Z_x < 100\text{ k}\Omega$	10 k Ω	0.8 / 0.8 0.05 / 0.03		
$1\text{ k}\Omega \leq Z_x < 10\text{ k}\Omega$	1 k Ω	0.7 / 0.7 0.05 / 0.03	1.12 / 1.12 0.11 / 0.1	1 (@ 1 V, DC) 1 (@ 500 mV) 2 (@ 250 mV) 5 (@ 100 mV) 10 (@ 50 mV)
$100\ \Omega < Z_x < 1\text{ k}\Omega$	100 Ω	0.7 / 0.7 0.05 / 0.03	1.12 / 1.12 0.11 / 0.1	
$10\ \Omega < Z_x \leq 100\ \Omega$	100 Ω	0.5 / 0.5 0.05 / 0.03	0.83 / 0.83 0.11 / 0.1	
$1\ \Omega < Z_x \leq 10\ \Omega$	10 Ω	0.6 / 0.6 0.05 / 0.03	0.97 / 0.97 0.11 / 0.1	
$100\text{ m}\Omega < Z_x \leq 1\ \Omega$	1 Ω	0.6 / 0.6 0.05 / 0.03	0.97 / 0.97 0.11 / 0.1	
$1\text{ m}\Omega \leq Z_x \leq 100\text{ m}\Omega$	100 m Ω	0.6 / 0.6 0.14 / 0.06	0.97 / 0.97 0.14 / 0.1	

1 Multiply the number by the following error, when the cable length is 1 m or 2m.

1 m : $\times 2.5$

2 m : $\times 4$

2 Use 10 k Ω as the Z_s value, even if the $|Z_x|$ value is $100\text{ k}\Omega \leq |Z_x| < 1\text{ M}\Omega$.

Table 8-2. Measurement Accuracy Parameter: D

Cable Length	D				
	Test Signal Frequency				
	DC, 100/120 Hz	1 kHz	10 kHz	20 kHz	100 kHz
0 m	0.002 Ω	0.0045 Ω	0.025 Ω	0.05 Ω	0.25 Ω
1 m	0.01 Ω	0.0165 Ω	0.075 Ω	0.15 Ω	0.75 Ω
2 m	0.018 Ω	0.0285 Ω	0.125 Ω	0.25 Ω	—
4 m	0.034 Ω	0.0525 Ω	—	—	—

Table 8-3. Measurement Accuracy Parameter: E

E				
Test Signal Frequency				
DC, 100/120 Hz	1 kHz	10 kHz	20 kHz	100 kHz
$2.8 \times 10^8\ \Omega$	$2.8 \times 10^7\ \Omega$	$2.8 \times 10^6\ \Omega$	$1.4 \times 10^6\ \Omega$	$2.8 \times 10^5\ \Omega$

4263B■ D accuracy (D_e)

$$D_e = \pm \frac{A_e}{100}$$

Accuracy applies when D_x (measured D value) ≤ 0.1 .

When $D_x > 0.1$, multiply D_e by $(1 + D_x)$.

■ Q accuracy (Q_e)

$$Q_e = \pm \frac{Q_x^2 \times D_e}{1 \mp Q_x \times D_e}$$

where, Q_x is the measured Q value.

D_e is the D accuracy.

Accuracy applies when $Q_x \times D_e < 0.1$

■ $\angle(\theta)$ accuracy (θ_e)

$$\theta_e = \frac{180}{\pi} \times A_e$$

■ G accuracy (G_e)

$$G_e = B_x \times D_e$$

Where, D_e is the D accuracy.

B_x is given as

$$B_x = 2\pi f C_x = \frac{1}{2\pi f L_x}$$

Where, C_x is the measured C value [F].

L_x is the measured L value [H].

D_e is the D accuracy.

f is the test signal frequency [Hz].

G accuracy described in this paragraph applies, when the Cp-G and Lp-G combinations and D_x (measured D value) ≤ 1 .

■ Rs Accuracy (RS_e [Ω])

$$RS_e = X_x \times D_e$$

Where, D_e is the D accuracy.

X_x is given as,

$$X_x = 2\pi f L_x = \frac{1}{2\pi f C_x}$$

Where, C_x is the measured C value [F].

L_x is the measured L value [H].

D_e is the D accuracy.

f is the measurement frequency [Hz].

Accuracy applies when D_x (measured D value) ≤ 0.1 .

■ Rp Accuracy (RP_e [Ω])

$$RP_e = \pm \frac{RP_x \times D_e}{D_x \mp D_e}$$

Where, RP_x is the measured Rp [Ω],
 D_e is the D accuracy.
 D_x is the measured D.

Accuracy applies when D_x (measured D value) ≤ 0.1 .

ANEXO B

ESPECIFICAÇÕES DE PRECISÃO DO MULTÍMETRO AGILENT/KEYSIGHT 34410A

Este anexo contém as especificações do multímetro Agilent/Keysight 34410A, retiradas do manual do equipamento [17].

DC Characteristics

Accuracy Specifications \pm (% of reading + % of range) ^[1]

Function	Range ^[3]	Test Current or Burden Voltage	24 Hour ^[2] $T_{CAL} \pm 1\text{ }^{\circ}\text{C}$	90 Day $T_{CAL} \pm 5\text{ }^{\circ}\text{C}$	1 Year $T_{CAL} \pm 5\text{ }^{\circ}\text{C}$	Temperature Coefficient/ $^{\circ}\text{C}$ 0 $^{\circ}\text{C}$ to ($T_{CAL} - 5\text{ }^{\circ}\text{C}$) ($T_{CAL} + 5\text{ }^{\circ}\text{C}$) to 55 $^{\circ}\text{C}$
DC	100.0000 mV		0.0030+0.0030	0.0040+0.0035	0.0050+0.0035	0.0005+0.0005
	1.000000 V		0.0020+0.0006	0.0030+0.0007	0.0035+0.0007	0.0005+0.0001
	10.00000 V		0.0015+0.0004	0.0020+0.0005	0.0030+0.0005	0.0005+0.0001
	100.0000 V		0.0020+0.0006	0.0035+0.0006	0.0040+0.0006	0.0005+0.0001
	1000.000 V ^[5]		0.0020+0.0006	0.0035+0.0006	0.0040+0.0006	0.0005+0.0001
Resistance ^[4]	100.0000 Ω	1 mA Current Source	0.0030+0.0030	0.008+0.004	0.010+0.004	0.0006+0.0005
	1.000000 K Ω	1 mA	0.0020+0.0005	0.007+0.001	0.010+0.001	0.0006+0.0001
	10.00000 K Ω	100 μA	0.0020+0.0005	0.007+0.001	0.010+0.001	0.0006+0.0001
	100.0000 K Ω	10 μA	0.0020+0.0005	0.007+0.001	0.010+0.001	0.0006+0.0001
	1.000000 M Ω	5.0 μA	0.0020+0.0010	0.010+0.001	0.012+0.001	0.0010+0.0002
	10.00000 M Ω	500 nA	0.0100+0.0010	0.030+0.001	0.040+0.001	0.0030+0.0004
	100.0000 M Ω	500 nA 10 M Ω	0.200+0.001	0.600+0.001	0.800+0.001	0.1000+0.0001
	1.000000 G Ω	500 nA 10 M Ω	2.000+0.001	6.000+0.001	8.000+0.001	1.0000+0.0001
DC Current	100.0000 μA	<0.03 V Burden V	0.010+0.020	0.040+0.025	0.050+0.025	0.0020+0.0030
	1.000000 mA	<0.3 V	0.007+0.006	0.030+0.006	0.050+0.006	0.0020+0.0005
	10.00000 mA	<0.03 V	0.007+0.020	0.030+0.020	0.050+0.020	0.0020+0.0020
	100.0000 mA	<0.3 V	0.010+0.004	0.030+0.005	0.050+0.005	0.0020+0.0005
	1.000000 A	<0.80 V	0.050+0.006	0.080+0.010	0.100+0.010	0.0050+0.0010
	3.00000 A	<2.0 V	0.100+0.020	0.120+0.020	0.150+0.020	0.0050+0.0020
Continuity	1000 Ohms	1 mA Test Current	0.002+0.010	0.008+0.020	0.010+0.020	0.0010+0.0020
Diode Test	1.0000 V ^[6]	1 mA Test Current	0.002+0.010	0.008+0.020	0.010+0.020	0.0010+0.0020

[1] Specifications are for 90 minute warm-up and integration setting of 100 NPLC.

For <100 NPLC, add the appropriate "RMS Noise Adder" from the table on the following page.

[2] Relative to calibration standards.

[3] 20% overrange on all ranges, except 1000 VDC, 3 A range.

[4] Specifications are for 4-wire ohms function, or 2-wire ohms using Math Null. Without Math Null, add 0.2 Ω additional error in 2-wire ohms function.

[5] For each additional volt over \pm 500 VDC add 0.02 mV of error.

[6] Accuracy specifications are for the voltage measured at the input terminals only. 1 mA test current is typical. Variation in the current source will create some variation in the voltage drop across a diode junction.

ANEXO C 

DATASHEET DO CAPACITOR NICHICON
2G154K

Este anexo contém o datasheet do capacitor Nichicon 2G154K [\[18\]](#).

PLASTIC FILM CAPACITORS

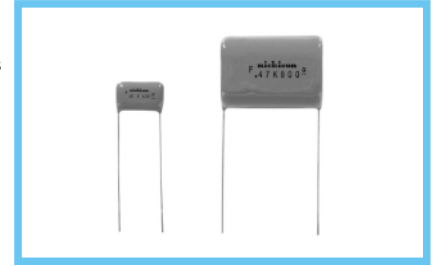
XP

Metallized Polypropylene Film Capacitor

series (For High Frequency Applications)



- Ideal for high frequency applications due to a metallized polypropylene film dielectric which exhibits superior operative characteristics with minimal loss at high frequency.
- Self-healing electrode and non-inductive construction provide excellent characteristics in minimal inductance having better with standing voltage capability.
- Finished by inner dipping with liquid epoxy resin and outer coating with flame-retardant epoxy resin, those double coating gives superior characteristics against moisture.
- Adapted to the RoHS directive (2002/95/EC).



Application

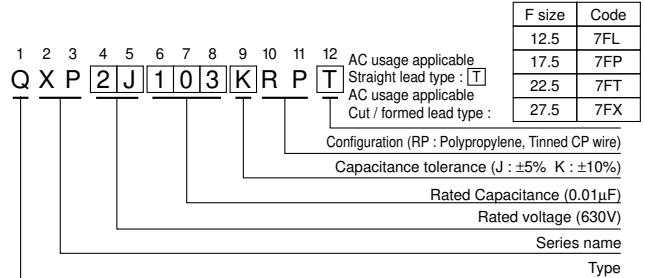
- High frequency circuit, general electronic circuit and etc.

Specifications

Item	Performance Characteristics
Category Temperature Range	-40 ~ +105°C (Rated temperature : 85°C)
Rated Voltage (U _R)	250, 400, 630, 800VDC
Rated Capacitance Range	0.01 ~ 3.3μF
Capacitance Tolerance	±5% (J), ±10% (K)
Dielectric Loss Tangent	0.1% or less (at 1kHz 20°C)
Insulation Resistance	C ≤ 0.33μF : 30000 MΩ or more C > 0.33μF : 10000 ΩF or more
Withstand Voltage	Between Terminals : Rated Voltage × 175%, 1 ~ 5 secs. Between Terminals and Coverage : Rated Voltage × 200%, 1 ~ 5 secs.
Encapsulation	Flame retardant epoxy resin

Category voltage = U_R × 0.7

Type numbering system (Example : 630V 0.01μF)



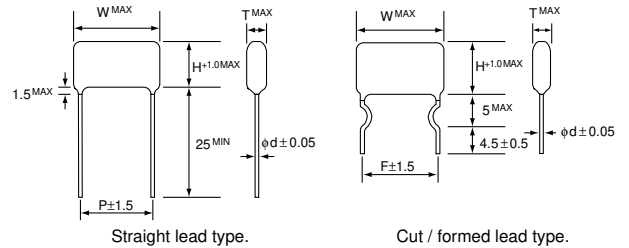
AC Voltage

- AC voltage (Operating at 50 / 60Hz AC circuit) shall be as follows
However, do not use this product for across-the-line applications.

DC Rated Voltage	250VDC	400VDC	630VDC	800VDC
AC Voltage	125VAC	160VAC	200VAC	250VAC

- When used in high frequency circuit, refer to Table 2 and 4 for the values of effective voltage, current and effective VA, shown in pages 287, 290.

Drawing



Dimensions

Unit : mm

Cap. (μF)	V (Code) Size Code	250VDC (2E)						400VDC (2G)						630VDC (2J)						800VDC (2K)						
		T	W	H	d	P	F	T	W	H	d	P	F	T	W	H	d	P	F	T	W	H	d	P	F	
0.01	103																									
0.015	153																									
0.022	223							5.8	16.0	9.4	0.6	12.5	12.5	6.8	16.0	10.8	0.6	12.5	12.5	8.0	16.0	12.1	0.6	12.5	12.5	
0.033	333							6.5	16.0	10.6	0.6	12.5	12.5	7.5	16.0	11.2	0.6	12.5	12.5	7.1	21.0	11.8	0.6	17.5	17.5	
0.047	473	5.6	16.0	9.6	0.6	12.5	12.5	7.2	16.0	11.3	0.6	12.5	12.5	6.7	21.0	11.4	0.6	17.5	17.5	7.5	21.0	13.8	0.6	17.5	17.5	
0.068	683	6.1	16.0	10.2	0.6	12.5	12.5	8.2	16.0	12.3	0.6	12.5	12.5	7.1	21.0	13.4	0.6	17.5	17.5	8.7	21.0	14.9	0.6	17.5	17.5	
0.1	104	6.8	16.0	10.9	0.6	12.5	12.5	7.6	21.0	11.7	0.6	17.5	17.5	8.2	21.0	14.4	0.6	17.5	17.5	9.6	21.0	17.5	0.6	17.5	17.5	
0.15	154	7.7	16.0	11.8	0.6	12.5	12.5	8.6	21.0	13.3	0.6	17.5	17.5	9.6	21.0	15.9	0.6	17.5	17.5	9.6	26.5	18.0	0.8	22.5	22.5	
0.22	224	7.4	21.0	11.4	0.6	17.5	17.5	9.2	21.0	15.5	0.6	17.5	17.5	9.0	26.5	17.3	0.8	22.5	22.5	11.5	26.5	19.8	0.8	22.5	22.5	
0.33	334	8.5	21.0	12.6	0.6	17.5	17.5	11.1	21.0	17.3	0.6	17.5	17.5	10.7	26.5	19.1	0.8	22.5	22.5	12.1	31.5	20.5	0.8	27.5	27.5	
0.47	474	9.4	21.0	14.1	0.6	17.5	17.5	10.4	26.5	18.7	0.8	22.5	22.5	11.1	31.5	19.4	0.8	27.5	27.5	13.7	31.5	23.7	0.8	27.5	27.5	
0.68	684	10.3	21.0	16.5	0.6	17.5	17.5	12.3	26.5	20.6	0.8	22.5	22.5	13.2	31.5	21.5	0.8	27.5	27.5							
1.0	105	9.9	26.5	18.2	0.8	22.5	22.5	13.0	31.5	21.3	0.8	27.5	27.5													
1.5	155	11.8	26.5	20.2	0.8	22.5	22.5	14.9	31.5	24.9	0.8	27.5	27.5													
2.2	225	12.6	31.5	20.9	0.8	27.5	27.5																			
3.3	335	14.5	31.5	24.4	0.8	27.5	27.5																			

F : lead pitch for cut / formed lead wires

※ We can also custom-make.
250VDC (2E) ~ 10μF, 400VDC (2G) ~ 4.7μF, 630VDC (2J) ~ 3.3μF, 800VDC (2K) ~ 1.5μF
Please contact us and let us know the specification you need.

