



**ANÁLISE FILOGENÉTICA E GENOTIPAGEM DE
AMOSTRAS DE VÍRUS RÁBICO ATRAVÉS DA TÉCNICA
DE SEQÜENCIAMENTO AUTOMATIZADO DE PRODUTOS
DE RT-PCR**

FLORIANÓPOLIS, JUNHO DE 2003

JULIANO BORDIGNON

**ANÁLISE FILOGENÉTICA E GENOTIPAGEM DE AMOSTRAS DE
VÍRUS RÁBICO ATRAVÉS DA TÉCNICA DE SEQÜENCIAMENTO
AUTOMATIZADO DE PRODUTOS DE RT-PCR**

Dissertação de Mestrado apresentada como
requisito parcial à obtenção do grau de
Mestre em Biotecnologia, Universidade
Federal de Santa Catarina, Programa de
Pós – Graduação em Biotecnologia.

Orientador: Prof^o. Dr. Carlos R. Zanetti

Co-Orientador: Prof^o. Dr. Edmundo C. Grisard

**FLORIANÓPOLIS
2003**

BORDIGNON, Juliano

Análise Filogenética e Genotipagem da Amostras de Vírus Rábico Através da Técnica de Seqüenciamento Automatizado de Produtos de RT-PCR / Juliano Bordignon. Florianópolis, 2003. 94p.

Dissertação (Mestrado em Biotecnologia) – Universidade Federal de Santa Catarina.

1. Vírus Rábico. 2. Filogenia. 3. Genotipagem. 4. Seqüenciamento

“Tenho sido sempre um homem que busca, mas já agora não busco mais nas
estrelas e nos livros: começo a ouvir os ensinamentos que meu sangue
murmura em mim”.

(Demian – Hermann Hesse).

À Deus, pela oportunidade - “*Não sou digno que entreis em minha morada,
mas dissei uma palavra e serei salvo*”

Lucas 7,6-8.

Aos meus pais, Danilo Bordignon (*in memorium*) e Paola Ghermandi
Bordignon, pelo privilégio de tê-los como pais, por todo amor e carinho,
minha eterna gratidão, amo vocês!

AGRADECIMENTOS

Ao Dr. Carlos R. Zanetti, pela oportunidade, da qual nasceram muitos projetos e idéias, e uma sólida amizade. Pelo exemplo de ética e profissionalismo, e apoio constante que me faz seguir em frente, muito obrigado!

Ao Dr. Edmundo C. Grisard, pela confiança depositada em mim, e pelos desafios que me propôs. Muito obrigado amigo, pela força e apoio, que me levaram ao dia de hoje.

Ao Dr. Mário Steindel, pelos valiosos conselhos e ensinamentos durante minha passagem pelo MIP, muito obrigado!

Aos professores das disciplinas de Imunologia (Sônia, Hermênio, Célia, Aguinaldo e Edelson) e Parasitologia (Neri, Orlando, Marília, e Carlos) da UFSC, pelo convívio ao longo desses anos que passei no MIP.

À coordenadoria do Curso de Pós-Graduação em Biotecnologia da UFSC, em nome de sua Coordenadora Dra. Célia R. Barardi, e as secretarias Joice e Lygia, pelo auxílio e amizade durante o curso.

Ao Dr. Alberto Dávila do IOC/FIOCRUZ do Rio de Janeiro pelo auxílio nas análises das seqüências por bioinformática, muito obrigado.

Ao Dr. Jaime O. Salvatiera da Cidasc pelo fornecimento das amostras de vírus, imprescindíveis para a realização do presente trabalho.

Às amigas Ingrid T. B. Botelho e Bibiana P. Dambrós, por dividirem comigo as vitórias e frustrações do seqüenciamento automatizado.

Aos amigos Carlos R. Bueno, Gabriela B. Anjos, Juliana Chaves, Jean F. Passold e Kleber M.S. Pieri pela ajuda durante à realização deste trabalho e pela já saudosa amizade.

Aos colegas de Mestrado Leonardo B. Koerich, Priscila E. Machado, Fabiane P. Girardi, Cristiane Quimelli, Aline M. Fernandes, Luciane A. Savi pela amizade e apoio ao longo do curso.

Aos colegas dos laboratórios de Imunologia, Protozoologia e Virologia Aplicada, pelo bom convívio ao longo destes anos.

Ao meu irmão e melhor amigo Fabiano Bordignon e sua esposa Cíntia, grandes amigos e incentivadores, meus mais sinceros agradecimentos.

A minha namorada Ana Luiza P. Mosimann, pelo amor e apoio ao longo da nossa caminhada. Por ser namorada, amiga, confidente, colega, te amo!

Aos amigos de república, André, Giovanni, Jardel, Jaisson e Júlio, por me ensinarem o valor da verdadeira amizade.

Á todos que colaboraram para a realização deste trabalho minha mais sincera gratidão.

Juliano Bordignon

SUMÁRIO

1. INTRODUÇÃO	01
1.1 Histórico	02
1.2 O Vírus Rábico	05
1.3 Raiva no Brasil e em Santa Catarina	11
1.4 Organização, Replicação e Instabilidade Genômica	15
2. OBJETIVOS	24
2.1 Objetivos Gerais	25
2.2 Objetivos Específicos	25
3. MATERIAIS & MÉTODOS	26
3.1 Amostras Virais	27
3.2 Extração de RNA	27
3.3 Dosagem e avaliação de qualidade do RNA extraído	29
3.4 Reação de transcrição reversa	29
3.5 RT-PCR para amplificação do gene da nucleoproteína do vírus rábico	30
3.6 RT-PCR para amplificação da região não-codificante G-L	31
3.7 Purificação dos produtos de RT-PCR	32
3.8 Seqüenciamento dos produtos de RT-PCR	32
3.9 Estratégia de seqüenciamento e análise de seqüências geradas	34
4. RESULTADOS	36
5. DISCUSSÃO	60
6. CONCLUSÕES	75
7. PERSPECTIVAS	78
8. REFERÊNCIAS BIBLIOGRÁFICAS	80

LISTA DE FIGURAS

- Figura 1** – Representação esquemática do vírus rábico, evidenciando as cinco proteínas produzidas pelo vírus e sua organização estrutural, juntamente com a organização genômica. 10
- Figura 2** – Representação esquemática da organização genômica proposta por MORIMOTO et al. (1989) para a cepa atenuada HEP-Flury. 17
- Figura 3** – Representação esquemática do ciclo de replicação do vírus rábico, evidenciando-se os processos de ligação, entrada, replicação, maturação e saída de novas partículas virais infectantes. 21
- Figura 4** – Representação esquemática do genoma do vírus rábico, evidenciando as duas regiões genômicas analisadas no presente trabalho. 31
- Figura 5** – Detecção da amplificação do gene da nucleoproteína através da análise do gel de agarose 1% corado com brometo de etídeo (1.353 pb). 37
- Figura 6** – Detecção da amplificação da região não-codificante G-L através da análise de gel de agarose 1%, corado com brometo de etídeo (± 879 pb). 38
- Figura 7** – Gel de agarose 1% corado com brometo de etídeo demonstrando os produtos de RT-PCR após a purificação. 40
- Figura 8** – Alinhamento gerado pelo programa *ClustalX* v.1.83 através do seqüenciamento de 500pb da região 5' do gene da nucleoproteína de amostras de vírus rábico isoladas no Estado de Santa Catarina, durante o ano de 2002. 44
- Figura 9** – Árvore filogenética resultante da análise das seqüências da região 5' do gene da nucleoproteína do vírus rábico, de amostras de Santa Catarina e padrões de laboratório. 48

Figura 10 – Árvore filogenética consenso resultante da análise das seqüências da região 5' do gene da nucleoproteína do vírus rábico, de amostras de Santa Catarina, amostras de laboratório e representativas dos demais genótipos virais. 49

Figura 11 – Árvore filogenética resultante da análise das seqüências da região 5' do gene da nucleoproteína do vírus rábico, de amostras de Santa Catarina e isolados brasileiros disponíveis no *GenBank*. 50

Figura 12 – Alinhamento gerado através do seqüenciamento da região não-codificante G-L (± 879 pb), de amostras de vírus rábico isoladas no Estado de Santa Catarina, durante o ano de 2002. 52

Figura 13 – Árvore filogenética resultante da análise das seqüências da região não-codificante G-L do vírus rábico, de amostras de Santa Catarina e padrões de laboratório. 57

Figura 14 – Árvore filogenética consenso gerada através da análise da região não-codificante G-L, comparando as amostras isoladas em Santa Catarina, padrões de laboratório e demais genótipos virais. 59

Figura 15 - Diferentes representações genômicas do vírus rábico. 70

LISTA DE TABELAS

- Tabela I** – Distribuição mundial dos genótipos de vírus rábico, nível de proteção induzida por imunoglobulina anti-rábica padrão e homologia de aminoácidos entre os genótipos virais. 7
- Tabela II** – Localidades e animais hospedeiros dos quais foram isoladas as amostras de vírus rábico analisadas no presente estudo. 28
- Tabela III** – Resultados das análises de amplificação e seqüenciamento do gene da nucleoproteína e da região não-codificante G-L, para as amostras isoladas em Santa Catarina. 42
- Tabela IV** - Número de sítios constantes, variáveis e parcimoniosos ao longo das seqüências da nucleoproteína e da região não-codificante G-L. 43

ABREVIATURAS

WHO - Organização Mundial da Saúde (do inglês *World Health Organization*)
a.C. – antes de Cristo
d.C. – depois de Cristo
PV – *Pasteur Virus*
SAD – *Street Alabama Dufferin*
CVS – *Challenge Virus Standard*
HEP – *High Egg Passage*
RNA – Ácido Ribonucléico
DNA – Ácido Desoxirribonucléico
EBL – European Bat Lyssavirus
PM – *Pitman Moore*
RABV – Rabies Vírus
ABLV – Australian Bat Lyssavirus
DUVV – Duvenhage Vírus
MOKV – Mokola Vírus
LBV – Lagos Bat Vírus
KOTV – Kotolon Vírus
OBOV – Obodhiang Vírus
RBUV – Rochambeau Virus
N – Nucleoproteína
P, M1 ou NS – Fosfoproteína
M, M2 – Proteína de Matriz
G – Glicoproteína
L - Polimerase
RNP – Ribonucleoproteína
KDa – quilo Dáton
pb – Pares de base
CIDASC – Companhia Integrada de Desenvolvimento Agropecuário de Santa Catarina
FUNASA – Fundação Nacional de Saúde
ψ - Pseudogene
Tr – *Trailer*
Le – *Leader*
ORF – Janela aberta de leitura (do inglês *Open reading frame*)
RNA_m – Ácido ribonucléico mensageiro
ERA – *Evelyn-Rokitnicki-Albelseth*
AchR – Receptor de acetilcolina
NCAM – *Neural cell adhesion molecule*
p75^{NTR} - *Low-affinity neurotrophin receptor*
RE – Retículo endoplasmático
RT-PCR – Reação em cadeia da polimerase associada à transcrição reversa
SC – Santa Catarina
BHK-21 – *Baby hamster kidney*
LARA – Laboratório de Referência Animal
mM - milimolar

µg - micrograma
pmol - picomoles
µL - microlitro
nm - nanômetros
ng – nanograma
µM - micromolar
g – Força da gravidade
KCl – Cloreto de potássio
HCl – Ácido clorídrico
DTT – Dithiothreitol
MgCl₂ – Cloreto de magnésio
°C – Graus celsius
dNTP – Deoxinucleotídeos trifosfatados
 dATP – 2' - deoxiadenosina 5' - trifosfato
 dCTP – 2' - deoxicitidina 5' - trifosfato
 dGTP – 2' - deoxiguanosina 5' - trifosfato
 dTTP – 2' - deoxitimidina 5' - trifosfato
ddNTP – Dideoxinucleotídeos trifosfatados
LSSP-PCR – PCR de baixa estringência com iniciador único (do inglês *Low stringency single specific primer PCR*)
pH – Potencial hidrogeniônico
RFLP – Polimorfismo de tamanho determinado por perfis de restrição (do inglês *Restriction fragment length polymorphism*)
Taq – *Thermus aquaticus*
Tris – Tris (hidroximetil) amino metano
UV – Ultra violeta
M-MLV – *Moloney murine leukemia virus*
EDTA – Ácido etilediaminotetracético
DMSO – Dimetil-sulfóxido de sódio
Kv – quilo volts
RTCIT – *Rabies tissue culture infection test*
RREID – *Rapid rabies enzyme immunodiagnosis*
cDNA – DNA complementar
mg – milligram
ml – milliliter
M – molar
FAT – *Fluorescence antibody assay*
MIT – *Mouse inoculation test*
UI – Unidades internacionais
U – Unidades
SNC – Sistema nervoso central
EUA – Estados Unidos da América

RESUMO

O vírus rábico pertence à Ordem Mononegavirales e Família Rhabdoviridae, sendo constituído por um RNA de sentido negativo, não-segmentado e que codifica para cinco proteínas (N, NS, M, G e L). São conhecidos até o momento 7 genótipos virais, sendo o genótipo 1 formado pelo vírus rábico clássico, com distribuição mundial. A genotipagem de amostras do vírus é realizada mais comumente pela análise dos genes da nucleoproteína e glicoproteína, embora a região não-codificante G-L tenha sido sugerida para caracterização de amostras mais homogêneas. O presente trabalho descreve a genotipagem e a análise filogenética de amostras de vírus rábico isoladas em SC durante o ano de 2002, através do seqüenciamento automatizado de produtos de RT-PCR. A extração de RNA viral, transcrição para cDNA e amplificação via RT-PCR do gene da nucleoproteína e da região não-codificante G-L, são descritas em detalhes. Os resultados demonstraram que a porção 5' do gene da nucleoproteína é altamente conservada entre as amostras estudadas e divergentes das amostras padrão de laboratório, sendo todas classificadas como genótipo 1. A comparação da seqüência nucleotídica destas amostras com outros isolados brasileiros disponíveis no GenBank, questiona a distribuição espécie-específica, sugerida por outros autores, levantando a possibilidade de que os agrupamentos por regiões geográficas possam ser relevantes. A análise da região não-codificante G-L revelou alto grau de variabilidade entre as amostras catarinenses, possibilitando a distribuição das mesmas em dois grupos. Nenhuma destas amostras apresentou o sinal clássico de parada de transcrição na extremidade 5' do gene da glicoproteína, relatado no modelo de pseudogene viral. Além disso, três isolados também não apresentaram este sinal na extremidade 5' da região não-codificante G-L, sugerindo uma possível transcrição bicistrônica entre o gene da glicoproteína e a polimerase viral. Outra possibilidade é que existam novos sinais de parada de transcrição (para o gene da glicoproteína e da região não-codificante G-L) e de início de transcrição (para o gene da polimerase) ainda não descritos. A relevância destes achados é discutida em detalhes.

ABSTRACT

The rabies virus belongs to the Order Mononegavirales, Rhabdoviridae Family, having a non-segmented negative RNA strand coding for five proteins (N, NS, M, G and L). Nowadays, seven genotypes of the virus are described but only genotype 1 presents a worldwide distribution. Genotyping of the rabies virus is mainly performed by analysis of the nucleoprotein and/or glycoprotein genes. Moreover, the non-coding G-L region has been used for molecular characterization of the virus due its variable nature. The aim of this study was to sequence and analyze RT-PCR products of the nucleoprotein gene as well as the G-L non-coding region of the virus genome, obtained from samples isolated in Santa Catarina State (SC), Brazil. RNA extraction, cDNA synthesis, RT-PCR amplification and sequencing of the nucleoprotein gene and G-L non-coding region products are described in detail. Genotypic and phylogenetic analyzes of the 5' end of the nucleoprotein gene showed that all strains isolated in SC belongs to genotype 1 and formed a very conserved cluster, revealed to be distinct from the laboratory strains used as controls. Comparison with other Brazilian isolates obtained from the GenBank revealed no clustering of the SC samples with samples of the sylvatic cycle, strongly suggesting that Brazilian samples can be grouped by geographical origin and not by host, which can provide more accurate data concerning the rabies epidemiology in Brazil. Analyzes of the G-L non-coding region revealed a higher level of variability between SC samples, but also clustered the samples when compared to the control strains. None of the SC samples have the classical stop signal for transcription of the glycoprotein gene as described on the pseudogene theory. Also, three SC samples did not presented the classical stop signal located at the 5' end of the G-L non-coding region, suggesting a possible bicistronic transcription of the glycoprotein/polymerase genes, or, the existence of distinct and unknown stop codons for the glycoprotein and the G-L non-coding region and the start codon for the polymerase gene. The biological relevance of these findings is described in detail.

1.INTRODUÇÃO

1.1 Histórico

Segundo dados da Organização Mundial de Saúde - OMS (WHO, 1992) a raiva humana é hoje a décima primeira causa de morte entre as doenças infecciosas, sendo que apenas em 1998 foram reportados 32.451 casos, dos quais, pelo menos 30.000 na Índia. Ainda assim, presume-se que exista grande número de casos sub-notificados. No momento, a raiva humana mata mais pessoas que doenças como febre amarela, dengue e encefalite japonesa (RUPPRECHT, HANLON & HEMACHUDA, 2002). Segundo HEMACHUDA, LAOTHAMATAS & RUPPRECHT (2002) uma pessoa morre de raiva a cada 15 minutos e, no mesmo intervalo de tempo, outras 300 são expostas ao vírus. Mesmo com dados como estes a OMS considera a raiva uma doença de baixa prioridade (WHO, 1992).

A raiva, dotada de uma rica história, já assolava a humanidade desde a antiguidade, e é sem dúvida uma das doenças mais antigas conhecidas pelo homem. Foi sempre motivo de temor para a população, devido às peculiaridades de sua transmissão, das manifestações clínicas no doente e o curso invariavelmente fatal, comprovando-se tal fato na extensa e interessante história da raiva registrada na literatura (STEELE & FERNANDEZ, 1991).

A palavra raiva deriva do latim *Rabies*, “fúria, delírio” e do sânscrito *Rabhas* que significa “loucura, demência” (STEELE & FERNANDEZ, 1991). No código de Eshunna, escrito cerca de 2.000 anos a.C. na Mesopotâmia, foram registrados os primeiros relatos de morte humana devido a mordeduras por cães raivosos.

Era considerada por povos Assírios, Egípcios e Caldeus como uma doença de origem religiosa, enquanto que Chineses e Hindus acreditavam que o desequilíbrio entre os quatro elementos que constituíam o corpo humano favorecia o aparecimento da doença (BARATA, 1985).

Há várias citações sobre a doença na mitologia. Os Gregos, por exemplo, tinham deuses como Aristeu, que era invocado na proteção contra este mal e Artemis, que era cultuada como a divindade com poderes para curar a raiva. Homero em uma de suas obras, *A Ilíada*, relacionava a ocorrência de eventos desfavoráveis à saúde dos homens e dos cães com o aparecimento no firmamento da estrela *Sirius*, a estrela do cão da constelação de Orion. Ainda hoje persiste a crença popular, amplamente difundida, que refere o mês de Agosto como o “mês do cachorro louco” (SCHNEIDER & SANTOS BURGOA, 1994).

Demócrito, em 500 a.C., foi o primeiro a descrever o quadro clínico da raiva canina e Aristóteles, no século IV a.C., escreveu no livro *História Natural dos Animais*, Livro 8, capítulo 22, que os cães que sofriam de raiva ficavam muito irritados e os animais mordidos por aqueles cães tornavam-se raivosos também. Aristóteles, no entanto, acreditava que o ser humano não era acometido pela raiva animal. A hidrofobia era conhecida como doença do homem, não sendo relacionada à raiva dos animais (SMITHCORS, 1958).

Vários autores da antiguidade, como Xenofontes, Epimarcus, Virgílio, Horácio, Ovídio, Luciano e Cardanus, relataram em suas obras aspectos sobre a raiva, como a importância do cão como transmissor da doença ao homem, e a infectividade da saliva dos cães raivosos. Naquela época, acreditava-se que havia um “veneno”, em latim *Virus*, na saliva dos animais raivosos que era o responsável pela doença.

Celsus, no século I d.C., estudou vários aspectos da raiva, enfatizando a importância da saliva dos animais raivosos na transmissão da doença ao homem. Considerou que outros animais como gatos, macacos, além do cão poderiam transmitir a doença. Quanto aos cuidados com os ferimentos causados por animais raivosos, recomendava o uso de ventosas para a sucção do veneno inoculado, e posteriormente a cauterização das feridas com

substâncias cáusticas corrosivas ou ferro em brasa. Estes procedimentos foram usados até o fim do século XIX (DEAN, BAER & THOMPSON, 1963).

No século IV, Paulus Agineta estudou várias citações sobre a hidrofobia descrita por autores antigos e concluiu que a doença transmitida pela mordida dos cães raivosos, chamada hidrofobia “inoculada”, era sempre fatal e distinta da hidrofobia de etiologia psicossomática. Apesar dos conhecimentos em relação à raiva se avolumarem, mantinham-se crenças supersticiosas e mágicas para explicá-la, o que favoreceu a adoção de condutas exóticas e sem nenhum embasamento científico, e que muitas vezes submetiam o doente a um sofrimento adicional e inútil. Isto motivou a comunidade científica do século XVII a posicionar-se frente a esta situação, e em declaração feita a 10 de junho de 1671, em reunião da Sorbonne, foram condenadas todas as práticas supersticiosas para o tratamento da raiva (STEELE & FERNANDEZ, 1991).

Zinke, em 1804, conseguiu transmitir raiva para animais sadios a partir da saliva de animais raivosos, sendo esta a primeira abordagem científica para o estudo da doença. Em 1821, MAGENDIE & BRESCHET, provaram que na saliva de humanos doentes existia o mesmo agente que causava a raiva nos animais. GALTIER (1881) através de estudos sobre a indução de proteção em animais de laboratório, influenciou Pasteur nas pesquisas que o mesmo vinha realizando com o agente da raiva desde 1880.

Pasteur e seus colaboradores, em 1881, conseguiram isolar e adaptar o vírus da raiva em animais de laboratório de forma a torná-lo estável, dando origem ao chamado vírus fixo (PV), de virulência constante, com características bem definidas e reprodutíveis em laboratório (PASTEUR, 1882).

Em 1884, PASTEUR, CHAMBERLAND e ROUX avançaram nas pesquisas a partir da imunização de animais com o vírus fixo, e em 6 de Julho de 1885, testaram pela

primeira vez sua vacina em humanos, com sucesso absoluto, em uma criança de nove anos que havia sido gravemente ferida por um cão raivoso. A partir de então teve início uma nova etapa na história, tornando viável o tratamento de indivíduos expostos à doença.

1.2 O Vírus Rábico

O vírus da raiva pertence à Família Rhabdoviridae, a qual junto com as Famílias Paramyxoviridae, Filoviridae e Bornaviridae constituem a Ordem Mononegavirales, nas quais todos os membros apresentam genoma de RNA não-segmentado, de sentido negativo e simples fita (MAYO & PRINGLE, 1998).

Foram descritos mais de 100 rabdovírus capazes de infectar diferentes seres vivos como plantas, répteis, peixes, crustáceos e mamíferos. Os vírus da Família Rhabdoviridae têm em comum a morfologia em bastonete ou em projétil de arma de fogo (KAPLAN, TURNER & WARREL, 1986). Apenas dois gêneros desta Família infectam os mamíferos, *Vesiculovirus* sp., cujo protótipo é o vírus da estomatite vesicular e *Lyssavirus* sp., representado pelo vírus da raiva.

Baseando-se no estudo de proteção cruzada em camundongos e empregando técnicas que utilizaram anticorpos monoclonais contra a nucleoproteína do vírus, definiram-se quatro sorotipos dentro do gênero *Lyssavirus*: o sorotipo 1, amostras clássicas: apresentam distribuição mundial, e incluem os vírus fixos (de laboratório) e a maioria dos vírus isolados em mamíferos terrestres e morcegos insetívoros da América do Norte e morcegos hematófagos da América Latina; o sorotipo 2, amostras Lagos Bat: vírus que foram isolados de morcegos na Nigéria, Guiné e na República Centro Africana, de um gato em Zimbabwe; o sorotipo 3, amostras Mokola: vírus que foram isolados de mussaranhos na

Nigéria e Camarões, de cães no Zimbábwe e de um caso humano na Nigéria e finalmente, o sorotipo 4, amostra Duvenhage: vírus que foram isolados de um caso humano e de morcegos na África do Sul e Zimbábwe (WIKTOR, FLAMAND & KOPROWSKI, 1980). Outras amostras de vírus foram isoladas de morcegos europeus (“European bat Lyssavirus”, EBL), como o *Eptesicus serotinus* (EBL 1) e do *Myotis dasycneme* e *M. daubentonii* (EBL 2). Foram também isolados vírus de casos humanos expostos a morcegos na Finlândia e Ucrânia (WHO, 1992).

Através da tipificação molecular das amostras de vírus rábico isoladas dos mais diferentes hospedeiros e de todas as regiões do globo, foram caracterizados 7 genótipos. Inicialmente, BOURHY, KISSI & TORDO (1993), confirmaram a classificação sorológica dos quatro primeiros sorotipos, e a estenderam com o EBL-1, representando o genótipo 5 e o EBL-2 o genótipo 6. Recentemente, GOULD, HYATT, LUNT et al. (1997) isolaram e caracterizaram o sétimo genótipo, na Austrália, isolado de morcegos do Gênero *Pteropid*, já tendo sido relatados casos humanos fatais.

A proteção vacinal conferida pelas vacinas atualmente em uso é limitada, frente a casos de infecção por outros genótipos, que não o clássico (BOURHY, KISSI & TORDO, 1993). LAFON, BOURHY, SUREAU et al. (1988) demonstraram que a vacina humana confere proteção contra amostras do genótipo 5 e 6 (EBL-1 e 2), porém, não protege contra amostras tipo Mokola. De modo semelhante, a vacina produzida com a cepa *Pitman-Moore* (PM), falhou em proteger os animais no desafio com as amostras EBL e Mokola. Mesmo dentro de um mesmo genótipo, os níveis de proteção são variados. HAYASHI, MORA, CHANDELIER et al. (1984) demonstraram que os níveis de proteção vacinal (vacina produzida em cérebro de camundongos) frente a desafio com 24 cepas animais isoladas de diferentes espécies animais no Brasil, variavam de 100% até 15-20%. Posteriormente,

ZANETTI, FRANCO, VASSÃO et al. (1998) mostraram haver falhas na proteção vacinal, elicitada pela vacina utilizada para tratamento humano no Brasil, produzida em cérebro de camundongos recém-nascidos, frente a desafio com cepas selvagens isoladas no Brasil.

Tabela I: Distribuição mundial dos genótipos de vírus rábico, nível de proteção induzido por imunoglobulina anti-rábica padrão e homologia de aminoácidos entre os diferentes genótipos virais (Modificada de SMITH, 2002).

	Distribuição	Homologia (%)	Proteção / 2UI*
RABV	Mundial, exceto Antártica e algumas Ilhas	-	1:940
ABLV	Austrália	92	1:625
DUVV	África do Sul, Zimbábwe e Guiné	86	1:125
EBL-1	Alemanha, Dinamarca, Holanda, Polônia, Rússia, Ucrânia, França e Espanha	87	1:125
EBL-2	Holanda, Reino Unido, Finlândia, Suíça	85	1:125
MOKV	Nigéria, África do Sul, Camarões, Zimbábwe, África Central, Etiópia	76	1:5
LBV	Nigéria, África do Sul, África Central, Senegal, Etiópia	79	1:12

*Título neutralizante com imunoglobulina específica anti-rábica, produzida contra o RABV, com desafio de 50 unidades infecciosas virais de cada genótipo. RABV: vírus rábico clássico (genótipo 1); ABLV: vírus rábico australiano de morcegos (genótipo 7); DUVV: vírus rábico Duvenhage (genótipo 4); EBL-1: vírus rábico de morcegos europeus tipo 1 (genótipo 5); EBL-2: vírus rábico de morcegos europeus tipo 2 (genótipo 6); MOKV: vírus rábico Mokola (genótipo 3) e LBV: vírus rábico Lagos Bat (genótipo 2).

Apenas o sorotipo ou genótipo 1 representa o vírus rábico clássico (RABV), enquanto todos os outros genótipos são considerados vírus rábico-relacionados pela sua capacidade de produzir uma encefalomielite do tipo rábico, apesar da divergência genética. Além destes, três outros vírus são incluídos no gênero *Lyssavirus*, o Kotolon (KOTV), Obodhiang (OBOV) e o Rochambeau (RBUV), os quais são distantes pela sorologia e não causam encefalomielite. Todas as espécies do gênero *Lyssavirus* compartilham uma série de características físico-químicas e biológicas, como por exemplo, a seqüência de aminoácidos (que os agrupam dentro dos rbdovírus), forma de projétil, nucleocapsídeo helicoidal (ribonucleoproteína), o genoma de RNA, bem como, sua organização e as proteínas estruturais (WUNNER, 2002).

O primeiro relato sobre a morfologia do vírus rábico foi feito por ALMEIDA, HOWATSON, PINTERIC et al. (1962) quando foi visualizada pela primeira vez a morfologia de projétil de arma de fogo. Como a maioria dos rbdovírus, o vírus da raiva tem forma cilíndrica com uma extremidade arredondada e outra plana. Seu comprimento médio é de 180 nm e o diâmetro é de 70 nm (ATANASIU, LEPINE, SISMAN, et al. 1963; WAGNER, 1990).

Os diferentes genótipos do gênero *Lyssavirus* são formados pela combinação de cinco proteínas estruturais (Figura 1), nucleoproteína (N), fosfoproteína (P, M1 ou NS), proteína de matriz (M ou M2); glicoproteína (G) e a RNA polimerase viral (L) de modo que, a partícula viral completa contém de 2 a 3% de ácido ribonucléico (RNA), 67% de proteínas, 26% de lipídios e 3% de carboidratos (KAPLAN, TURNER & WARREL, 1986). Estas cinco proteínas se agrupam constituindo dois elementos estruturais principais: a ribonucleoproteína (RNP) e o envelope viral envolvendo a RNP.

A ribonucleoproteína tem forma de um complexo helicoidal, constituído por RNA de fita simples ligado às proteínas N, L e NS. Tem estrutura lábil e, se desenrolada, poderia atingir o comprimento de 0,20 a 0,65 nm (KAPLAN, TURNER & WARREL, 1986).

A nucleoproteína N é um polipeptídeo com 450 aminoácidos, de peso molecular de 50,5 kDa (TORDO, POCH, ERMINE et al. 1986a) complexada ao RNA viral e preenchendo o cilindro helicoidal do nucleocapsídeo. A fosfoproteína NS é um polipeptídeo fosforilado que contém 297 aminoácidos, com peso molecular de 33 kDa. Está associada ao RNA viral e à nucleoproteína, tendo importante papel na replicação viral (LAFON & WIKTOR, 1985).

A proteína L (RNA polimerase) é a maior proteína do vírus, com 2.114 aminoácidos e peso molecular de 244,2 kDa daí o nome “*large*”. É responsável pelas atividades enzimáticas necessárias à transcrição e replicação do RNA viral (TORDO, POCH, ERMINE et al. 1988).

O envelope viral é composto por uma bicamada lipídica, à qual estão associadas duas proteínas: a proteína M e a glicoproteína G. A proteína M localiza-se na face interna do envelope lipídico e tem como função manter a ligação entre o envelope e o complexo RNP, sendo importante para a regulação da replicação viral (DELAGNEAU, PERRIN & ATANASIU, 1981; TORDO et al. 1986a), constituindo a matriz protéica e sendo formada por 202 aminoácidos, com peso molecular de 23 kDa (DELAGNEAU, PERRIN, ATANASIU, 1981; DIETZSCHOLD, WANG & RUPPRECHT et al. 1987).

A proteína G é uma glicoproteína transmembrana que forma as espículas que se projetam na superfície viral, bem como é a responsável pela ligação do vírus aos receptores da célula hospedeira, sendo composta de 524 aminoácidos e com peso molecular de 58,5

kDa. Esta glicoproteína interage com a proteína M e com as proteínas N e NS da RNP (KAPLAN, TURNER & WARREL, 1986).

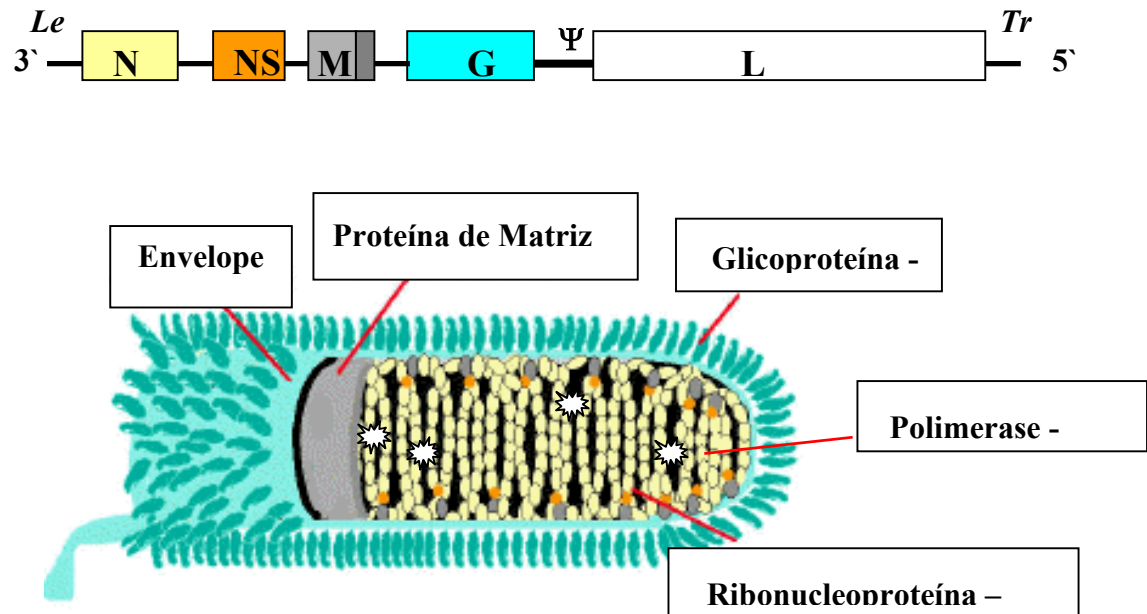


Figura 1: Representação esquemática do vírus rábico, evidenciando as cinco proteínas produzidas pelo vírus (M, G, L, N, NS) e sua organização estrutural, juntamente com a organização genômica proposta por TORDO et al. (1986b). Modificado de: http://www.cdc.gov/ncidod/dvdr/rabies/the_virus/htm.

A glicoproteína G é o único antígeno viral capaz de induzir a formação de anticorpos neutralizantes (WIKTOR, GYORGY, SCHLUMBERGER et al. 1973; ATANASIU, TSIANG & PERRIN et al. 1974). Estes anticorpos são importantes para a imunização dos animais contra um desafio subsequente com cepas virulentas. A eficácia das vacinas anti-rábicas inativadas está relacionada com a capacidade de induzir a formação destes anticorpos (CRICK & KING, 1988; CRICK & BROWN, 1970).

1.3 Raiva no Brasil e em Santa Catarina

A raiva continua sendo um grande problema de saúde pública em muitos países da América Latina, sendo responsável pela morte de grande número de animais, especialmente de herbívoros. Os cães ainda aparecem como principais transmissores da doença nos países em desenvolvimento, apesar do grande aumento do número de casos transmitidos por morcegos, especialmente no caso de herbívoros. Nos países desenvolvidos, como na América do Norte e Europa, a raiva persiste no seu ciclo silvestre, com casos esporádicos de contaminação humana (WHO, 2000; NOAH, DRENZEK, SMITH et al. 1998).

A raiva também está presente em carnívoros silvestres. Quando na forma enzoótica pode passar despercebida, mas quando adquire proporções epizoóticas, o ciclo silvestre pode atingir o homem e animais domésticos. Na América Latina, a raiva transmitida por morcegos hematófagos é um problema adicional aos ciclos de infecção dos outros mamíferos. Do ponto de vista epidemiológico, os morcegos hematófagos constituem o principal reservatório para o vírus rábico, mas outras espécies de quirópteros não hematófagos também têm papel na transmissão do agente (GERMANO 1994; FAVI, MATTOS, YUNG et al. 2002).

SCHNEIDER, SANTOS-BURGOA, ARON et al. (1996) sugerem que os morcegos vampiros representam atualmente os maiores transmissores da raiva dos herbívoros, sendo responsáveis por grande parte das epidemias. Os morcegos hematófagos são encontrados em toda América Latina, e o número de casos de raiva, até mesmo humana, transmitida por morcegos tem aumentado nos últimos anos (FAVI et al. 2002). A perda econômica gerada pela raiva em bovinos tem sido cada vez maior, estimando-se na América Latina uma perda

de US\$ 44 milhões/ano, com perda de cerca de 50.000 cabeças de gado (ACHA & SZYFRES, 1986; WHO, 1992).

No Brasil, foram registrados entre 1980 e 2001, 1.331 casos de raiva humana. Destes, 54% (718) ocorreram na região Nordeste do país, seguida pela região Sudeste com 17,6% (235), Norte com 17,5% (233), Centro-oeste com 10,5% (140) e finalizando com a região Sul, com apenas 0,4% (5) dos casos (FUNASA, 2002).

Recentemente, ITO, ARAI, ITOU et al. (2001), estudando amostras de vírus rábico isoladas dos Estados de São Paulo, Minas Gerais, Tocantins, Mato Grosso e Goiás, demonstraram que existe uma clara dicotomia entre as cepas virais que circulam em cães, das que ocorrem em morcegos e na maioria dos bovinos, caracterizando duas subpopulações diferentes do vírus (ambas dentro do genótipo 1), através do seqüenciamento de 203pb (108-311) do gene da nucleoproteína do vírus. Trata-se do primeiro trabalho de caracterização molecular realizado com amostras brasileiras de vírus rábico. Da mesma forma, confirmaram que a transmissão da raiva para herbívoros no Brasil é primordialmente realizada por morcegos hematófagos.

Santa Catarina tem um papel histórico na raiva, pois foi neste Estado que em 1911, frente a uma epizootia da doença no litoral catarinense, o então diretor do Instituto Pasteur de São Paulo fez o primeiro relato da possível transmissão da doença por morcegos hematófagos (CARINI, 1911), fato este confirmado posteriormente por HAUPT & REHHAG (1924).

Atualmente, no Estado de Santa Catarina, o maior problema é a raiva animal, especialmente em bovinos, sendo que se estima uma perda para a economia local de aproximadamente R\$ 1 milhão/ano (CIDASC, 2002). Estima-se que o Estado possua um rebanho de aproximadamente 793.869 (Setecentos e noventa e três mil oitocentos e

sessenta e nove) cabeças, sendo que apenas na região da Grande Florianópolis são 104.000 bovinos (MACIEL, 2000), a maioria deles não imunizados uma vez que a vacinação contra a raiva não é obrigatória no Estado. Estranhamente, desde de 1995 não são registrados casos de raiva animal no oeste catarinense, o que poderia ser explicado por falhas no processo diagnóstico, ou mesmo, pela existência de alguma barreira geográfica ou ecológica que limite a dispersão de morcegos hematófagos naquela região (MACIEL, 2000).

Entre os anos de 1989 - 1998, foram confirmados laboratorialmente 369 casos de raiva em herbívoros em Santa Catarina. Segundo estimativas, para cada caso de raiva confirmado laboratorialmente, existiriam de 25 - 30 não confirmados, perfazendo um total de aproximadamente 9.225 – 11.070 casos de raiva de herbívoros (MACIEL, 2000). Casos de raiva canina não são assinalados em Santa Catarina desde de 1987 (MACIEL, 2000), indicando que o ciclo urbano da raiva em SC está sob controle. O último caso de raiva humana em Santa Catarina foi relatado em 1981, e o último caso confirmado no sul do país foi em 1987 no Estado do Paraná (FUNASA, 2002).

Embora o controle da raiva seja bastante dispendioso e, por isso, muitas vezes negligenciado em áreas em que a doença está controlada, é de fundamental importância para que não ocorram novas epidemias. Calcula-se que nos últimos anos, somente os Estados Unidos, gastaram aproximadamente US\$ 1 bilhão para manter a raiva sob controle (CHANG, EIDSON, NOONAN-TOLY et al. 2002).

As medidas de controle da raiva incluem: programas de controle e erradicação da raiva urbana, medidas de controle da raiva silvestre, medidas de controle de transporte internacional de animais e vacinação humana pré ou pós-exposição (COSTA, ÁVILA, VALETINE et al. 2000). Os procedimentos utilizados no controle da raiva urbana incluem

a redução rápida da população de animais suscetíveis mediante imunização de cães e gatos e eliminação de cães errantes. O controle da raiva silvestre foi baseado inicialmente em aplicações de técnicas visando reduzir a população da principal espécie hospedeira, responsável pela manutenção do ciclo de transmissão. Tais técnicas foram paulatinamente sendo substituídas por programas de vacinação dos animais silvestres em áreas endêmicas (BACON, 1985).

Ainda em relação aos morcegos hematófagos, são desenvolvidos programas para a redução da população, através da aplicação de pastas anticoagulantes no dorso desses animais, que ao se lamberem, ingerem esta substância. Medidas que dificultam o contato dos morcegos com os animais de criação também são recomendadas, como o uso de barreiras nos estábulos. Recomenda-se ainda, a vacinação de todo o gado nas regiões de risco (MACIEL, 2000).

A prevenção de casos humanos inclui a vacinação pré ou pós-exposição. A vacinação pré-exposição se limita a grupos de risco como, pessoal de laboratório, serviços anti-rábicos e veterinários. A vacinação pós-exposição deve ser iniciada o mais rápido possível, para assegurar que o indivíduo exposto ao vírus adquira imunidade antes que o vírus alcance o sistema nervoso central (SNC). A soro-vacinação é utilizada em casos especiais, quando se trata de exposições graves. Para que o controle da doença seja eficiente, além das medidas supracitadas, aconselha-se a realização de campanhas esclarecedoras para população, pronto atendimento nas unidades de saúde, vacinas cada vez mais eficientes e específicas, bem como o conhecimento das diferentes variantes virais e seus hospedeiros nas diferentes regiões geográficas (COSTA et al. 2000).

1.4 Organização, Replicação e Instabilidade Genômica

O vírus rábico possui um genoma não-segmentado (monopartido) de RNA fita-simples com polaridade negativa (3'-5'), o que o impossibilita de ser traduzido diretamente em proteínas. O primeiro evento após a entrada na célula é a transcrição dos seus genes produzindo cinco mRNA monocistrônicos, seguido da síntese de seu genoma complementar, fita positiva (5'-3'). O genoma completo possui 11.932 pb, o qual contém os genes que codificam para as cinco proteínas estruturais, N, NS, M, G e L. Estes genes apresentam-se separados por pequenas regiões intergênicas de 2, 2, 5 e 24 nucleotídeos, respectivamente. Além disso, TORDO et al. (1986b) destacam a existência de uma região não-codificante de 423 pb compreendida entre a extremidade 5' do gene da glicoproteína (G) e a extremidade 3' do gene da RNA polimerase (L), a qual denominaram pseudogene viral (ψ). Na porção 3' do genoma encontra-se uma seqüência de 58 nucleotídeos não-codificante, conhecida como *leader* (Le). Logo em seguida a esta, encontram-se as seqüências que codificam para as cinco proteínas virais, N, NS, M, G e L respectivamente. Finalizando o genoma, uma seqüência de 70 nucleotídeos na região 5', conhecida como *trailer* (Tr) (TORDO et al. 1986a,b). As seqüências que codificam para os genes virais são separadas por pequenas regiões intergênicas não-codificantes curtas (2, 2, 5 e 24 nucleotídeos), as quais tem importante papel na regulação da expressão gênica viral (FINKE, COX & CONZELMANN, 2000). As seqüências Le e Tr apresentam papel chave nos processos de início da transcrição e replicação viral (WUNNER, 2002).

Dentre as regiões não-codificantes a G-L, é a mais extensa, com 423 pb na amostra Pasteur Virus (PV, genótipo1) (TORDO et al. 1986 b), 504 pb no vírus Mokola (genótipo3)

(LeMERCIER, JACOB & TORDO, 1997) e 475 pb em amostras de morcegos Australianos (genótipo 7) (GOULD et al. 1998). Esta região vem sendo sugerida como um alvo para estudos epidemiológicos, uma vez que é uma região susceptível a mutações, mesmo quando livre de pressões seletivas (SACRAMENTO, BOURHY & TORDO, 1991). SACRAMENTO, BADRANE, BOURHY et al. (1992) demonstraram através do seqüenciamento da região G-L de 7 amostras virais de laboratório e 12 amostras de campo, isoladas de diferentes regiões geográficas na França, que a região não-codificante G-L é uma das regiões mais variáveis do genoma, evidenciando uma alta taxa de mutação. Segundo TORDO et al. (1986b) esta região representaria um gene remanescente, ou pseudogene viral, uma vez que é longa suficiente para sintetizar um peptídeo e apresenta os sinais clássicos de início e final de transcrição do vírus. No entanto, até a presente data não há registro de isolamento de nenhuma proteína derivada desta região.

O mesmo autor sugeriu ainda a existência de uma possível janela aberta de leitura (ORF), localizada na posição +10 da extremidade 5' do gene da glicoproteína (5'-TGAAAAAAC-3' - posição 4.974) que se assemelha a ORF para os demais mRNA. Ao mesmo tempo, ainda verificou o mesmo sinal de parada de transcrição existente nos demais genes virais após os 423 nucleotídeos (5'-AGAAAAAAC-3' - posição 5.357), dando forte suporte para a existência do pseudogene viral na região não-codificante G-L.

No entanto, MORIMOTO, OHKUBO & KAWAI (1989), estudando as amostras atenuadas HEP-Flury (*High Egg Passage*) e ERA (*Evelyn-Rokitnicki-Albelseth*), encontraram uma organização genômica diferente para esta região. Estes autores detectaram que a amostra HEP-Flury não apresenta o sinal de parada de transcrição (poli A) entre a extremidade 5' do gene da glicoproteína, considerando portanto que esta região esteja integrada ao gene da glicoproteína (Figura 2), podendo ser transcrita como parte

deste gene. Na amostra ERA, verificaram a mesma organização genômica sugerida por TORDO et al. (1986b), porém mostraram, através do isolamento de glicoproteínas de tamanhos diferentes, que a transcrição do gene da glicoproteína pode terminar em dois pontos distintos: na posição +10 a partir da extremidade 5' do gene ou na extremidade 5' da região não-codificante G-L (sinal de poliadenilação).

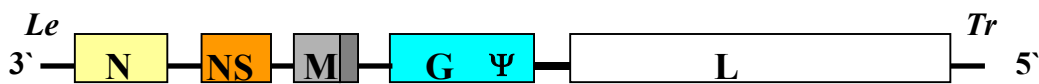


Figura 2: Representação esquemática da organização genômica para a amostra atenuada HEP-Flury do vírus rábico proposto por MORIMOTO, OHKUBO & KAWAI (1989), mostrando a integração da região não-codificante G-L, dentro do gene que codifica para a glicoproteína do vírus. FONTE: MORIMOTO, OHKUBO & KAWAI (1989).

Entretanto, RAVKOV, SMITH & NICHOL (1995) sugerem que a região não-codificante G-L não apresenta indícios suficientes para ser classificada como um pseudogene. Estudando seqüências nucleotídicas de amostras selvagens e amostras vacinais, não encontraram o sinal de início de transcrição para o suposto pseudogene e nem o sinal de parada de transcrição para o gene da glicoproteína (poliA). O sinal de terminação de transcrição (poliA), no final da região não-codificante G-L estava presente nas amostras estudadas, o que sugeriria que o genoma do vírus rábico codifica um mRNA para a glicoproteína com uma longa região 3' não-codificante, sem evidência de pseudogene.

No que diz respeito aos genes estruturais do vírus, estes apresentam diferentes funções de acordo com estágio da infecção. A glicoproteína viral, presente no envelope é a responsável por determinar a especificidade de ligação do vírus à célula hospedeira, definindo desta forma o neurotropismo do vírus (WUNNER, 2002). O primeiro candidato a receptor celular foi o receptor nicotínico de acetilcolina (AChR) (BURRAGE, TIGNOR, HAWROT et al. 1982), encontrado nas junções neuromusculares. LENTZ, WILSON, HAWROT et al. (1984) verificaram uma grande semelhança estrutural entre os aminoácidos 189 a 214 da glicoproteína com a neurotoxina extraída de serpentes venenosas, sabidamente um forte ligante do AChR. TSIANG, De La PORTE, AMBROISE et al. (1986) demonstraram, porém, que células que não expressam o receptor AChR também podiam ser infectadas pelo vírus, reabrindo a discussão sobre a importância deste receptor, e a existência de outros receptores, ou ainda um complexo destes. Outros dois receptores descritos como importantes para a entrada do vírus na célula hospedeira são, a *neural cell adhesion molecule* (NCAM) e o *low-affinity neurotrophin receptor* (p75NTR), este um importante fator de crescimento de nervo (THOULOZE, LAFAGE, SCHACHNER et al. 1998; TUFFEREAU, BENEGEAN, BLONDEL et al. 1998). Estas questões, no entanto, permanecem sem resposta.

Após a ligação do vírus na célula hospedeira, este penetra na célula por endocitose ou *coated pits*, o vírus é liberado no citoplasma por fusão mediada pela glicoproteína, dependente de pH (6,3), o que envolve pequenas mudanças conformacionais na glicoproteína (GAUDIN, RUIGROK, KNOSSOW et al. 1993).

A ribonucleoproteína viral, depois de liberada no citoplasma celular inicia os processos de transcrição e replicação. Inicialmente, a polimerase L inicia a transcrição dos cinco genes estruturais do vírus de forma monocistrônica, através da seqüência 3'-UUGU-

5' (5'- AACAA -3'), presente no RNA genômico de cada um dos cinco genes, funcionando como sinal de iniciação de transcrição. Na porção 5' de cada gene a presença de um sinal 3'- AC(U)₇₋₈ -5' sinaliza o fim da transcrição do respectivo gene, liberando a polimerase viral para a transcrição do gene subsequente. A tradução destes mRNA, inicia-se com o códon AUG (metionina) na região 5' e termina na posição 3' com os seguintes códons de parada, UAA ou UGA (WUNNER, 2002). IVERSON & ROSE (1981) demonstraram que a quantidade de mRNA sintetizado diminui em cascata, com perda da eficiência de transcrição, no sentido 3'-5', o que leva a uma maior transcrição dos mRNA e conseqüentemente das proteínas na seguinte ordem: N > NS > M > G > L, o que indica que o controle da expressão gênica está relacionado com a localização genômica do gene em questão. Esta característica está presente em todos os representantes da Ordem Mononegavirales, onde as proteínas estruturais encontram-se posicionadas na região 3' e a polimerase viral, necessária em pequenas concentrações, encontra-se sempre na posição 5' dentro deste grupo de vírus (TORDO, DE HAAN, GOLDBACH et al. 1992).

A replicação viral está fortemente associada à presença de grande quantidade de nucleoproteína. Nas fases iniciais da infecção, como a presença de nucleoproteína é ainda pequena a replicação viral é praticamente inexistente, no entanto, após a síntese de grandes quantidades de nucleoproteína, inicia-se a replicação do genoma viral, não se conhecendo exatamente o que leva a polimerase L a modular sua atividade. As novas fitas de genoma são sintetizadas no sentido positivo (5'-3'), conhecidas como antigenoma e de modo policistrônico, uma vez que a polimerase deixa de reconhecer os sinais de início e parada, existentes próximo às regiões intergênicas (BANERJEE & BARIK, 1992). A fita positiva recém formada (antigenoma), serve de molde para a síntese de fita negativa que participa da formação das novas partículas virais, e que se encontra fortemente ligada à

nucleoproteína recém sintetizada (TORDO & KOUKNETZOFF, 1993a; 1993b; TORDO, 1996).

Todas as proteínas virais são traduzidas utilizando-se a maquinária da célula hospedeira. As proteínas N, NS, M e L são sintetizadas nos ribossomos livres do citoplasma, enquanto que a glicoproteína G nos ribossomos ligados a membrana do retículo endoplasmático (RE). Após a síntese da G, esta é transportada para dentro do RE, onde se iniciam os processos de formação de trimeros e a glicosilação, a qual só termina no complexo de Golgi (SHAKIN-ESHLEMAN, REMALEY, ESHELMAN et al. 1992; WHITT, BUONOCORE, PREHAUD et al. 1991; GAUDIN, RUIGROK, TUFFEREAU et al. 1992; KORNEFELD & KORNEFELD, 1985).

Uma vez que grandes quantidades das proteínas virais são formadas, inicia-se o processo de montagem do ribonucleocapsídeo e saída das novas partículas virais da célula hospedeira, o que ocorre enquanto a célula se mantém metabolicamente competente. A morfogênese viral está associada com a formação de uma matriz intracitoplasmática, conhecida como corpúsculos de Negri o que antecede a formação das novas partículas virais (MATSUMOTO, 1962).

Inicialmente, a nucleoproteína (N) associa-se a fosfoproteína (NS), na proporção de 2N para 1NS, logo após a síntese destas duas proteínas, o que se supõe, favoreça a complexação específica com o genoma viral de fita negativa, e não com outros RNA celulares não específicos (MASTERS & BANERJEE, 1988). Logo após ocorre a ligação da proteína M no complexo ribonucleoprotéico, bem como o preenchimento deste complexo com a referida proteína. Posteriormente há a migração deste complexo para a região da membrana onde se encontra a G, ocorrendo a interação entre a proteína M e a G, o que

torna a proteína M de fundamental importância na morfogênese viral (MEBATSION, WEILAND & CONZELMANN, 1999).

Outra função atribuída à proteína M é a regulação da polimerase viral, suprimindo completamente a atividade de transcrição da polimerase durante o processo de brotamento do vírus da célula hospedeira (ITO, NISHIZONO, MANNEN et al. 1996). Nos estágios finais, a partícula viral madura é revestida com a membrana plasmática celular, formando desta forma, juntamente com a glicoproteína, o envelope viral e finalmente liberando novas partículas virias infectantes (WUNNER, 2002).

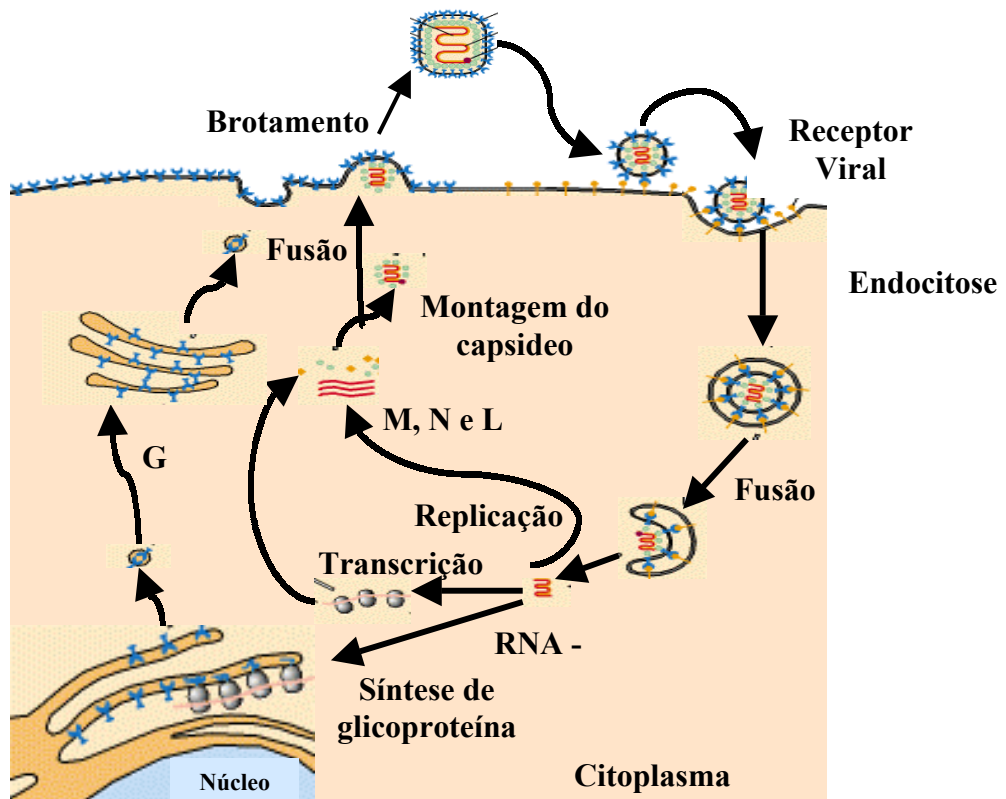


Figura 3: Representação esquemática do ciclo de replicação do vírus rábico, evidenciando-se os processos de ligação, entrada, replicação, maturação e saída de novas partículas virais infectantes.

Fonte: PIERI (2003).

A replicação do genoma do vírus rábico apresenta fidelidade limitada, uma vez que a RNA polimerase viral não tem atividade corretiva, o que acarreta a formação de diferentes genomas virais, os quais apresentam uma mesma origem, sendo relacionados, porém distintos (KISSI, BADRANE, AUDRY et al. 1999). As mutações em genomas de vírus RNA ocorrem em taxas variáveis entre 10^{-4} e 10^{-5} substituições nucleotídicas por ciclo, dependendo da região viral considerada. Vários outros fatores podem estar envolvidos na geração de heterogeneidade nas seqüências de RNA do vírus rábico, como por exemplo, duração da infecção, rota de transmissão, carga viral, resposta imunológica do hospedeiro e interações de proteínas virais com as proteínas da célula hospedeira. Considerando uma distribuição randômica das mutações ao longo do genoma, as variantes genômicas formam populações de “*quasispecies*”, as quais aumentam rapidamente com os ciclos de infecção em diferentes hospedeiros (KISSI et al. 1999).

Como resultado desta alta instabilidade genômica, variantes virais podem apresentar características fenotípicas diferenciadas. Por exemplo, várias mutações identificadas em regiões codificantes do genoma estão correlacionadas com tropismo seletivo por neurônios, ou mesmo por apatogenicidade em determinados hospedeiros. Por outro lado, as mutações em regiões não-codificantes, podem afetar o equilíbrio entre a replicação e formação de partículas defectivas, alterando a sobrevivência da célula hospedeira, e desta forma, do próprio hospedeiro. Além disso, podem estar envolvidos em interações mais longas entre o vírus e seu hospedeiro, como resultado de interações específicas entre o vírus e particularidades de cada hospedeiro (DOMINGO & HOLLAND, 1997). Desta forma, o modelo de “*quasispecies*” das populações mistas de vírus RNA provê uma explicação plausível para a rápida seleção de mutantes que surgem em novas condições ambientais.

Este processo seletivo pode ocorrer em qualquer gene viral que codifica para proteínas, que podem afetar de forma particular a estrutura, função ou fenótipo do vírus (MORIMOTO, HOOPER, CARBAUGH et al. 1998).

2. OBJETIVOS

2.1 Objetivo geral

- Realizar a caracterização molecular de amostras de vírus rábico isoladas no Estado de Santa Catarina, através da análise de produtos de RT-PCR da região não-codificante G-L e da porção 5` do gene da nucleoproteína por seqüenciamento automatizado.

2.2 Objetivos específicos

- Amplificar via RT-PCR o gene da nucleoproteína e a região não-codificante G-L do vírus rábico, e purificá-los.
- Padronizar e implementar as condições ideais para o seqüenciamento automatizado de produtos purificados de RT-PCR.
- Avaliar a variabilidade nucleotídica da região não-codificante G-L e da porção 5` do gene da nucleoproteína das amostras de vírus rábico circulantes em Santa Catarina.
- Comparar as amostras de vírus rábico isoladas em Santa Catarina com seqüências de outras amostras brasileiras disponíveis no GenBank.
- Realizar a genotipagem das amostras de vírus rábico circulantes em Santa Catarina, através de comparação com amostras representativas dos diferentes genótipos virais disponíveis no GenBank.

3. MATERIAIS & MÉTODOS

3.1 Amostas virais

As amostras virais padrão utilizadas no presente estudo foram: *Challenge Standard Virus* (CVS31.2) mantida por passagens em cérebros de camundongos; *Pasteur Virus* (PV), mantida por sucessivas passagens em cultura de células BHK-21 (PERRIN, 1987); *Street Alabama Dufferin* (SAD) mantida por sucessivas passagens em embrião de galinha (gentilmente cedida pela Dra. Gonçala Arita do Laboratório de Referência Animal – LARA, Campinas, SP).

Foram também analisadas 15 amostras isoladas no Estado de Santa Catarina, durante o ano de 2002, gentilmente cedidas pelo Dr. Jaime O. Salvatiera (CIDASC). A Tabela II apresenta a origem destes isolados.

3.2 Extração de RNA

A extração de RNA foi realizada utilizando-se 100 mg de tecido cerebral, com o reagente Trizol[®] (Gibco, Rockville) seguindo as instruções do fabricante, com mínimas modificações. Brevemente, o tecido cerebral foi macerado com pistilo adequado e esterilizado em tubo de 1,5 mL. Às amostras, foi adicionado 1 mL do reagente Trizol[®], homogeneizado e incubado por 5 minutos em temperatura ambiente. Adicionou-se então, 0,2 mL de clorofórmio, homogeneizou-se, e incubaram-se as amostras por 3 minutos em temperatura ambiente. Foi feito então, a centrifugação das amostras por 15 minutos em temperatura ambiente a 12.000 g, após a qual, a fase aquosa (superior) foi transferida para um tubo estéril de 1,5 mL. O RNA total foi precipitado com 0,5 mL de isopropanol por 10

minutos, seguido de centrifugação por 10 minutos em temperatura ambiente. O sobrenadante foi então descartado, e o precipitado lavado com etanol gelado 75% (v/v). O RNA total foi finalmente eluído com 50 µL de água pentadestilada e desmineralizada, e armazenado a -80°C até o momento do uso.

Tabela II: Localidades e animais hospedeiros dos quais foram isoladas as amostras de vírus rábico analisadas no presente estudo.

AMOSTRA	HOSPEDEIRO	LOCALIDADE
6914	Bovino	Luís Alves, SC
7051	Bovino	Vidal Ramos, SC
7057	Bovino	Rodeio, SC
7248	Bovino	Rio Fortuna, SC
7432	Bovino	Passo de Torres, SC
7454	Bovino	Ilhota, SC
7565	Bovino	Luís Alves, SC
7569	Desconhecido	Desconhecido
7574	Bovino	Imbituba, SC
7577	Bovino	Águas Mornas, SC
7595	Bovino	Tijucas, SC
7674	Bovino	Timbé do Sul, SC
7696	Bovino	Pedras Grandes, SC
7603	Bovino	Pedras Grandes, SC
7485	Morcego	São Joaquim, SC
CVS31.2	Bovino	Paris – França
PV	Bovino	Paris - França
SAD	Cão	Alabama - EUA

3.3 Dosagem e avaliação de qualidade do RNA extraído

A quantidade e a pureza do RNA extraído foram determinadas por dosagem em um espectrofotômetro Biophotometer[®] (Eppendorf, Hamburgo) observando-se as absorvâncias em 260 e 280 nm, assim como a relação 260/280 nm, conforme o descrito por SAMBROOK & RUSSEL (2000).

3.4 Reação de transcrição reversa (RT)

A transcrição reversa foi realizada com a enzima *M-MLV reverse transcriptase*[®] (Gibco, Rockville) seguindo-se o protocolo sugerido pelo fabricante, com algumas modificações. Para cada amostra analisada foram realizadas duas reações de transcrição reversa, a primeira utilizando os iniciadores N1 (5'-ATG GAT GCC GAC AAG ATT - 3') e N2 (5'-TTA TGA GTC ACT CGA ATA-3') (CARNIELLI, 1999) específicos para o gene da nucleoproteína, e a segunda com os iniciadores G+ (5'- GAC TTG GGT CTC CCG AACTGG GG - 3') e L- (5' - CAA AGG AGA GTT GAG ATT GTA GTC - 3') (SACRAMENTO, BOURHY & TORDO, 1991), específicos para a amplificação da região não-codificante G-L.

Inicialmente, 10 pmol de cada iniciador específico N1/N2 ou G+/L- foram adicionados, juntamente com 10 µg de RNA total, 2,5 mM de cada deoxinucleotídeo trifosfatado (dNTPs - dATP, dTTP, dCTP e dGTP) (Invitrogen, La Jolla), completando-se o volume para 20 µL com água pentadestilada e desmineralizada. As amostras foram então incubadas por 5 minutos em banho-maria a 65°C. Após incubação, foram adicionados DTT

(0,1M), 5X *first strand buffer* (25 mM Tris HCl, pH 8,3, 37,5 mM KCl, 1,5 mM MgCl₂) e 40 U de inibidor de RNase (RNAguard[®], Gibco, Rockville). Seguiu-se nova incubação por 3 minutos a 37°C. Finalmente, 200 U de *M-MLV reverse transcriptase*[®] foram adicionadas em cada tubo, os quais foram submetidos à nova incubação por 50 minutos à 37°C e 15 minutos a 70°C, em termociclador Mastercycler Gradient[®] (Eppendorf, Hamburg). As amostras de cDNA obtidas foram armazenadas a -20°C até seu uso nas reações de RT-PCR.

3.5 RT-PCR para amplificação do gene da nucleoproteína do vírus rábico

A amplificação do gene da nucleoproteína do vírus rábico foi realizada segundo descrito por BRASIL-DOS-ANJOS (2003). De forma resumida, utilizaram-se 20 pmol de cada iniciador específico (N1/N2) direcionados para os dois extremos do gene da nucleoproteína do vírus, 1U de *Taq* DNA polimerase (Cenbiot, Porto Alegre), 200 µM de cada dNTP, 25 mM de KCl, pH 9,2, 1,5 mM de MgCl₂ e aproximadamente 1-2 µg de cDNA. A amplificação foi realizada a: 94°C por 5 minutos, e após foram adicionados a *Taq* DNA polimerase e os iniciadores N1/N2 (*hot start* RT-PCR). À esta desnaturação inicial seguiram-se mais 5 ciclos de 94°C por 45 segundos, 55°C por 45 segundos e 72°C por 90 segundos, e 30 ciclos à 94°C por 45 segundos, 59°C por 45 segundos e 72°C for 90 segundos, finalizando-se com uma extensão final à 72°C por 10 minutos.

A amplificação de um fragmento de 1.353 pb correspondente ao gene da nucleoproteína (Figura 4) do vírus rábico foi avaliada em gel de agarose 1% corado com brometo de etídeo e visualizado em transluminador MacroVue UV20[®] (Hoefer, San Francisco), sendo os resultados documentados de forma digital.

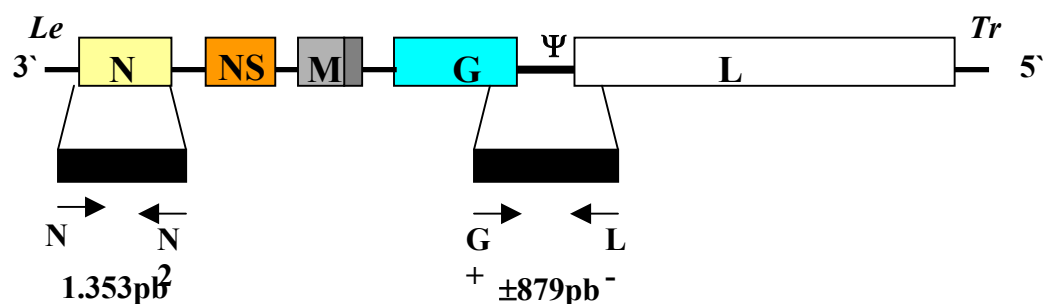


Figura 4: Representação esquemática do genoma do vírus rábico, evidenciando as duas regiões genômicas analisadas no presente trabalho. A amplificação dos genes da nucleoproteína e da região não-codificante G-L foi realizada com os iniciadores N1 (posição 71-88)/N2 (posição 1423-1406) e G+(posição 4665-4685)/L-(posição 5543-5520), respectivamente. As posições e a organização genômica foram definidas com base na amostra PV (TORDO et al. 1986b).

3.6 RT-PCR para amplificação da região não-codificante G-L do vírus rábico

A amplificação da região não-codificante G-L foi realizada segundo descrito por SACRAMENTO, BOURHY & TORDO (1991) e modificado por PIERI (2003). Foram utilizados 10 pmol dos referidos iniciadores, 1 U de *Taq* DNA polimerase (Cenbiot, Porto Alegre), 200 μ M de cada dNTPs, 75 mM de KCl, 1,5 mM de $MgCl_2$, pH 9,2, 1% de DMSO (Merck, Germany), 1-2 μ g de cDNA total. A mistura foi submetida a seguinte ciclagem: 94°C por 5 minutos de desnaturação inicial e mais 30 ciclos de 94°C por 45 segundos, 45°C por 45 segundos e 72°C por 90 segundos, finalizando-se com uma extensão final a 72°C por 10 minutos. A amplificação de um fragmento de cerca de ± 879 pb,

correspondente a região não-codificante G-L do vírus rábico (Figura 4), foi avaliada conforme descrito para a nucleoproteína do vírus rábico.

3.7 Purificação dos produtos de RT-PCR

Os produtos de amplificação foram purificados utilizando-se o kit comercial QIAquick[®] (QIAGEN, Hilden). As amostras de RT-PCR para o gene da nucleoproteína e da região não-codificante G-L foram eluídos em gel de agarose 1% de baixo ponto de fusão (NuSieve[®], Rockland). As bandas de interesse (1.353 pb e ±879 pb) foram cortadas do gel com estiletos descartáveis e acondicionadas em microtubos de 2,0 mL previamente pesados. O procedimento baseia-se na capacidade de ligação do DNA na coluna de Sephadex, pela qual a amostra passa durante o procedimento de purificação. Após a retenção do DNA na coluna, esta foi lavada com tampão apropriado e, finalmente o produto de RT-PCR, agora purificado, foi eluído com 30-60 µL de tampão EB (Tris-HCl).

A perda gerada pelo processo de purificação foi avaliada pela análise dos produtos em gel de agarose 1% corado com brometo de etídeo, e por dosagem em espectrofotômetro Biophotometer[®], como descrito por SAMBROOK & RUSSEL (2000).

3.8 Seqüenciamento dos produtos de RT-PCR

O seqüenciamento automático dos produtos purificados de RT-PCR foi realizado em um aparelho MegaBACE 1000[®] – DNA Analysis System (Molecular Dynamics/Amersham Biosciences Inc., Uppsala), utilizando-se o kit DYEnamic ET

Terminator[®] (Amersham Biosciences), o qual se baseia na técnica de dideoxinucleotídeo terminal (ddNTPs), com mínimas modificações. Utilizou-se uma concentração entre 50 e 200 ng de DNA molde (aproximadamente 2-4 μ L), 5,0 pmol de iniciador específico por reação (N2, G+ ou L-), e 4,2 μ L de DYEnamic ET *terminator reagent premix*, em reações de volume final de 10 μ L. O esquema de amplificação foi alterado na temperatura de hibridização dos iniciadores: 94°C por 25 segundos de desnaturação inicial, seguidos de 30 ciclos de desnaturação a 94°C por 20 segundos, hibridização a 55°C por 25 segundos (para o gene da nucleoproteína) e extensão a 60°C por 1 minuto. Para o seqüenciamento da região não-codificante G-L, a reação seguiu os mesmos padrões, mudando-se apenas a temperatura de hibridização dos iniciadores para 45°C.

Após a amplificação, o produto da reação foi novamente purificada a fim de retirar os dideoxinucleotídeos, deoxinucleotídeos e iniciadores não incorporados por precipitação com acetato de amônio 7,5 mM (fornecido pelo kit) e etanol absoluto (Merck, Germany), seguido de incubação por 20 minutos. Centrifugou-se a placa por 45 minutos a 2.000 g, descartou-se o sobrenadante, lavou-se a placa com 150 μ L de etanol 75%, seguindo-se nova centrifugação a 2.000 g por 15 minutos. Após centrifugação, descartou-se o sobrenadante, realizou-se uma centrifugação com a placa invertida em papel absorvente até que se atingisse a rotação de 450 g para retirar o excesso de etanol. Incubou-se a placa em estufa a 37°C por 15 minutos para evaporação de resíduos de etanol. As amostras foram eluídas em 8 μ L de tampão (Loading Solution) contendo 70% formamida e 1 mM EDTA.

Depois de purificadas, as amostras foram eletroinjetadas a 3Kv por 100 segundos e eletroeluídas a 6 Kv por 3-4 h. Após a eletroforese, as seqüências geradas foram analisadas

inicialmente pelo programa Sequence Analyser (Amersham Biosciences), selecionando-se apenas as leituras com mais de 400 pb e confiabilidade maior que 90 para posterior análise.

3.9 Estratégia de seqüenciamento e análise das seqüências geradas

Para o seqüenciamento do gene da nucleoproteína optou-se pela leitura apenas com o iniciador N2, cobrindo-se em média 500 pb da região 5' do gene. Para a região não-codificante G-L foram utilizados os dois iniciadores G+ e L-, suficientes para realizar a leitura completa do fragmento amplificado (Figura 4).

As reações de seqüenciamento com cada um dos iniciadores foram realizadas em quadruplicatas. Após a realização das leituras, a seqüência consenso foi determinada com o programa Phred/Phrap/Consed, bem como a união dos *contigs*, no caso da região não-codificante G-L.

As seqüências nucleotídicas da região 5' do gene da nucleoproteína e da região intergênica G-L, geradas através do seqüenciamento das diferentes amostras, foram analisadas com o apoio do Laboratório de Bioinformática (MIP/CCB/UFSC). As seqüências obtidas foram alinhadas através do programa ClustalX[®] v. 1.83 (THOMPSON, GIBSON, PLEWNIAK et al. 1997) utilizando-se os parâmetros padrões. Para estimar a relação entre as amostras, as seqüências foram analisadas após alinhamento, pelos métodos de *bootstrapped neighbour-joining* (1.000 réplicas) e máxima parcimônia (200 réplicas), utilizando o programa MEGA[®] v. 1.02 (KUMAR, TAMURA & NEI, 1993).

Para efeito de comparação e determinação genotípica, foram incluídas seqüências do gene da nucleoproteína obtidas no GenBank com os seguintes números de acesso:

U22842 (genótipo 2, Lagos Bat); U22843 (genótipo 3, Mokola); U22848 (genótipo 4, Duvenhage); U22844 (genótipo 5, EBL1); U22846 (genótipo 6, EBL2) e AF006497 (genótipo 7, ABLV) e da região não-codificante G-L : M32751 (genótipo 1, HEP-Flury); AF298148 (genótipo 2, Lagos Bat); U17064 (genótipo 3, Mokola); AF298147 (genótipo 4, Duvenhage); AF298143 (genótipo 5, EBL1); AF298145 (genótipo 6, EBL2) e AF426311 (genótipo 7, ABLV). Foram ainda obtidas seqüências do gene da nucleoproteína de amostras brasileiras, para se determinar a homologia com as amostras de SC: AB083793 (Gato/Goiás/1999); AB083794 (Gato/Goiás/1998); AB083795 (Humano/Goiás/1999); AB083796 (Cão/Minas Gerais/1987); AB083797 (Cão/São Paulo/1989); AB083799 (Herbívoro/Goiás/1998); AB083801 (Humano/Goiás/1999); AB083803 (Herbívoro/Goiás/1999); AB083804 (Cavalo/Goiás/1998); AB083809 (Herbívoro/Tocantins/1998); AB083810 (Herbívoro/Tocantins/1999); AB083811 (Herbívoro/Tocantins/1999); AB083812 (Morcego vampiro/??); AB083816 (Morcego vampiro/??); AB083818 (Herbívoro/Goiás/1999).

4. RESULTADOS

A amplificação do gene da nucleoproteína foi realizada conforme descrito por BRASIL-DOS-ANJOS (2003), produzindo um fragmento de 1.353 pb correspondente ao gene da nucleoproteína, além de bandas espúrias de menor tamanho. A Figura 5 mostra a amplificação do gene da nucleoproteína do vírus rábico das amostras selvagens, descritas na Tabela III. Pode-se evidenciar em todas elas (exceto na amostra 7603, não mostrado) a banda específica de 1.353 pb, além de bandas menores (entre 300 e 800 pb). Estas últimas, no entanto, não apresentam um padrão homogêneo.

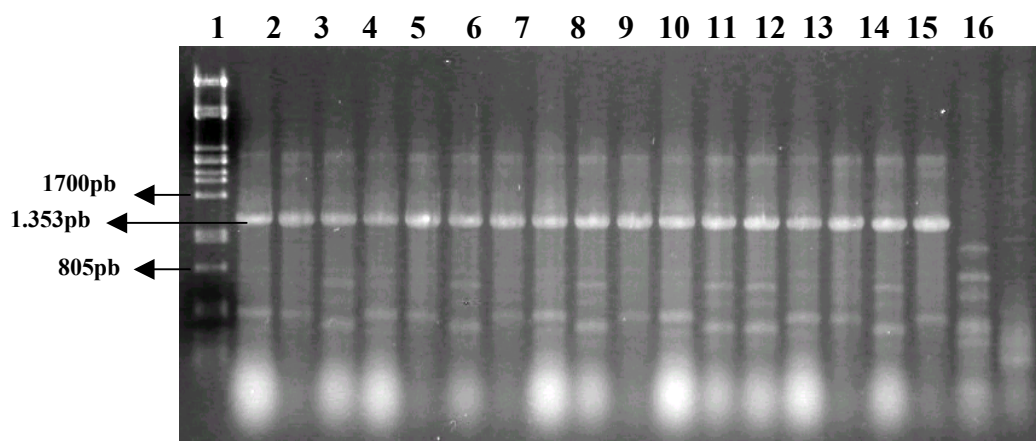


Figura 5: Detecção da amplificação do gene da nucleoproteína através da análise do gel de agarose 1% corado com brometo de etídeo, evidenciando a amplificação do gene da nucleoproteína do vírus rábico (1.353 pb). Linha 1: Fago lambda digerido com *Pst*I; Linhas 2: 6914; Linha 3: 7485; Linha 4: 7674; Linha 5: 7454; Linha 6: 7577; Linha 7: 7569; Linha 8: 7574; Linha 9: 7057; Linha 10: 7565; Linha 11: 7595; Linha 12: 7696; Linha 13: 7248; Linha 14: 7432; Linha 15: 7051; Linha 16: CVS31.2; Linha 17: PV; Linha 18: SAD; Linha 19: Controle negativo (RNA extraído de cérebro de camundongo sadio) e Linha 20: Controle de reação com água.

Para a amplificação da região não-codificante G-L, o protocolo base utilizado foi o descrito por SACRAMENTO, BOURHY & TORDO (1991) e modificado por PIERI (2003). A RT-PCR para amplificação desta região foi capaz de detectar 13 das 18 amostras, mostrando menor número de bandas inespecíficas, facilitando a purificação subsequente das amostras (Figura 6).

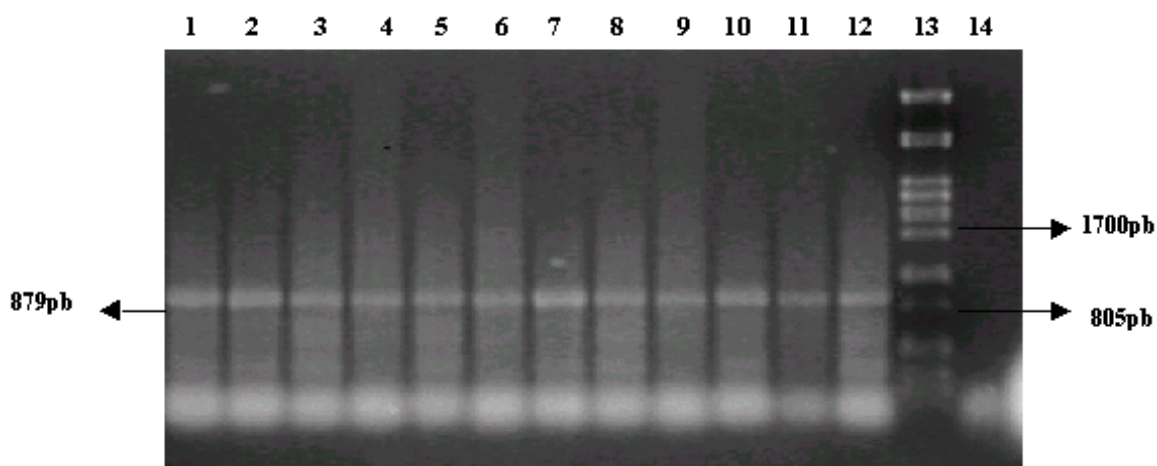


Figura 6: Detecção da amplificação da região não-codificante G-L através da análise de gel de agarose 1%, corado com brometo de etídeo, evidenciando a amplificação da região não-codificante G-L do vírus rábico (± 879 pb). Linha 1: 6914; Linha 2: 7051; Linha 3: 7574; Linha 4: 7577; Linha 5: 7454; Linha 6: 7057; Linha 7: 7248; Linha 8: 7569; Linha 9: 7603; Linha 10: CVS31.2; Linha 11: PV; Linha 12: SAD; Linha 13: Fago lambda digerido com *Pst*I e Linha 14: Controle negativo (RNA extraído de cérebro de camundongo sadio).

O protocolo de purificação de produtos de RT-PCR pelo kit comercial QIAquick Gel Extraction Kit™ (Qiagen, Hilden) eliminou bandas espúrias, iniciadores e deoxinucleotídeos não incorporados na amplificação por RT-PCR (Figura 7A e B). Os iniciadores e os dNTPs não incorporados podem interferir na estequiometria da reação de seqüenciamento, alterando a qualidade da seqüência gerada. Os iniciadores não utilizados no RT-PCR formam dímeros, que podem ser facilmente visualizados na parte mais baixa do gel de agarose 1%, corado com brometo de etídeo (ver detalhes nas Figuras 5 e 6).

Com relação à eficiência da amplificação das amostras, das 15 amostras previamente identificadas como positivas pela CIDASC, pelas técnicas de imunofluorescência (FAT) direta e inoculação intracerebral em camundongos (MIT), 14 foram também positivas pela RT-PCR para o gene da nucleoproteína, (sensibilidade de 93,3%), enquanto que apenas 10 foram detectadas pela RT-PCR para a região não-codificante G-L, (sensibilidade de 66,7%).

Dentre as amostras analisadas, a amostra 7485, isolada de morcego hematófago *Desmodus rotundus* na cidade de São Joaquim, SC, foi previamente diagnosticada como negativa pela CIDASC, e mostrou-se positiva tanto no isolamento em cultura de células de neuroblastoma murino (N2A) quanto na RT-PCR para o gene da nucleoproteína, embora não tenha apresentado amplificação da região não-codificante G-L.

As três amostras de laboratório utilizadas (CVS31.2, PV e SAD), mostraram-se positivas tanto para o gene da nucleoproteína, como para a região não-codificante G-L, sendo utilizadas como controle para as reações de RT-PCR.

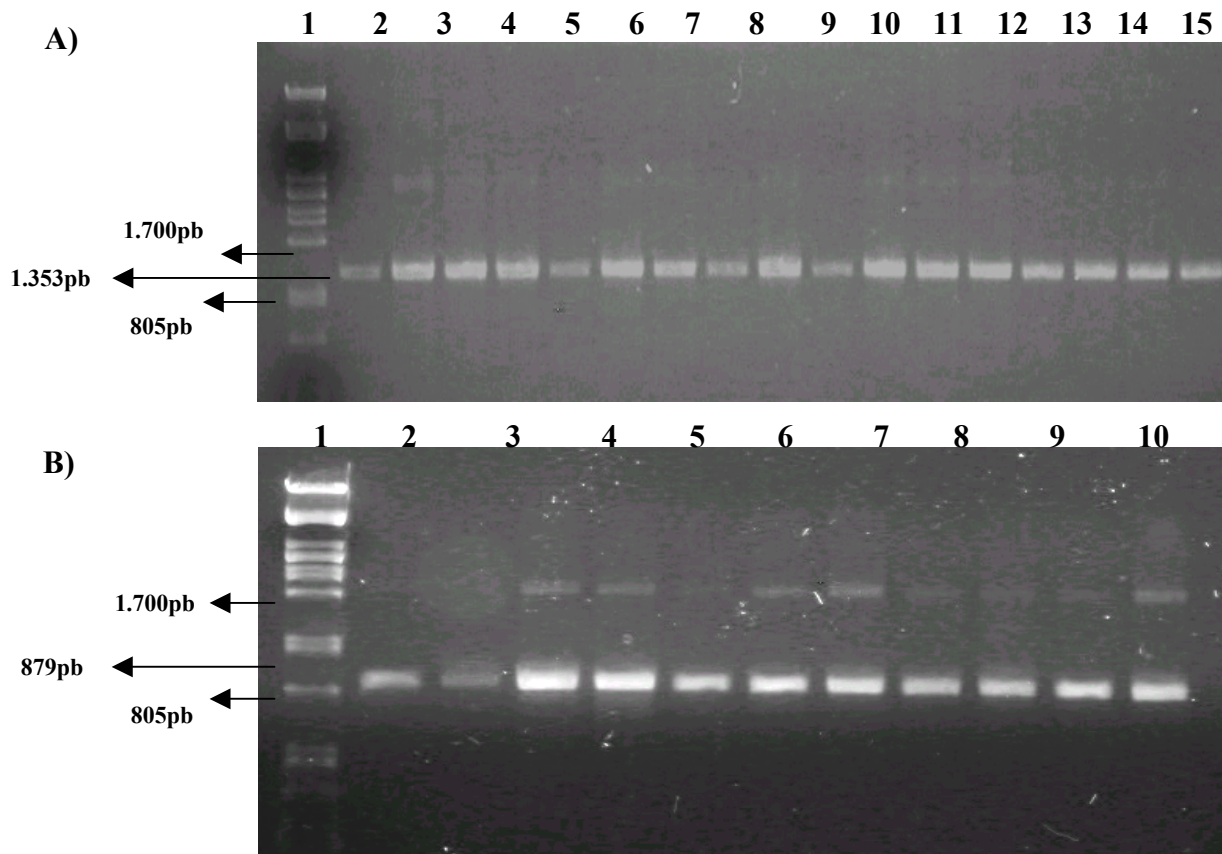


Figura 7: Gel de agarose 1% corado com brometo de etídeo demonstrando os produtos de RT-PCR após a purificação. A) Amostras purificadas da nucleoproteína: Linha 1: Fago lambda digerido com *Pst*I; Linhas 2: 6914; Linha 3: 7485; Linha 4: 7674; Linha 5: 7454; Linha 6: 7577; Linha 7: 7569; Linha 8: 7574; Linha 9: 7057; Linha 10: 7565; Linha 11: 7595; Linha 12: 7696; Linha 13: 7248; Linha 14: 7432; Linha 15: 7051; Linha 16: CVS31.2; Linha 17: PV; Linha 18: SAD. B) Amostras purificadas da região não-codificante G-L: Linha 1: Fago lambda digerido com *Pst*I; Linha 2: 7051; Linha 3: 7574; Linha 4: 7577; Linha 5: 7454; Linha 6: 7057; Linha 7: 7248; Linha 8: 7569; Linha 9: 7603; Linha 10: CVS31.2; Linha 11: PV; Linha 12: SAD. * A amostra 6914 não está representada uma vez que todo o volume foi utilizado no protocolo de seqüenciamento.

A eficiência da técnica de seqüenciamento automatizado de produtos purificados de RT-PCR, utilizando-se dos mesmos iniciadores da reação de amplificação, foi satisfatória. Das 17 amostras do gene da nucleoproteína amplificadas e purificadas, foi possível a leitura da seqüência de 16 delas (eficiência de 94,1%), sendo que as seqüências geradas apresentaram em média, de 400 a 900 pb com o iniciador N2 (Tabela III). Para realizar os alinhamentos das seqüências e a construção das árvores filogenéticas foram analisados somente os 500 pb iniciais da região 5' do gene da nucleoproteína das amostras estudadas o que, baseando-se no genoma da amostra PV (TORDO et al. 1986b), corresponde ao fragmento compreendido entre as posições 800 pb - 1.300 pb. A utilização do *cut-off* de 500 pb para a análise foi baseado no fato de que todas as amostras estudadas apresentavam confiabilidade superior a 90, conforme determinada pelo programa de *basecalling* *Cimarron 1.3 Slim Phredify* (Amersham Biosciences).

O alinhamento das seqüências da região 5' do gene da nucleoproteína do vírus rábico mostrou que as amostras analisadas apresentam alto grau de similaridade, com a presença de poucos eventos de inserção e/ou deleção ao longo dos 500 pb analisados. Em relação à análise da região não-codificante G-L, o número de sítios variáveis nas amostras de SC é maior, quando comparado com a região da nucleoproteína. Da mesma forma, o número de sítios parcimoniosos ao longo das seqüências, mostrou-se novamente maior na região não-codificante G-L (Tabela IV). Quando as amostras selvagens foram comparadas com as amostras de laboratório observa-se um aumento na divergência entre os grupos: com relação à nucleoproteína, o número de sítios variáveis passa de 48 para 129 e os sítios parcimoniosos de 21 para 93, enquanto que na região não-codificante G-L o número de sítios variáveis passa de 94 para 419 e os sítios parcimoniosos de 32 para 306.

Tabela III: Resultados da amplificação e do seqüenciamento do gene da nucleoproteína e da região não-codificante G-L, para as amostras isoladas em Santa Catarina e de amostras laboratoriais.

Amostra	RT-PCR N	Seqüenciamento N	RT-PCR G-L	Seqüenciamento G-L
6914	+	+	+	+
7051	+	-	+	+
7057	+	+	+	+
7248	+	+	+	+
7454	+	+	+	+
7432	+	+	-	-
7696	+	+	-	-
7595	+	+	+	-
7577	+	+	+	+
7569	+	+	+	+
7565	+	+	-	-
7485	+	+	-	-
7674	+	+	-	-
7574	+	+	+	+
7603	-	-	+	+
CVS31.2	+	+	+	+
PV	+	+	+	+
SAD	+	+	+	+

* N: nucleoproteína; G-L: região não-codificante G-L.

Tabela IV: Número de sítios constantes, variáveis e parcimoniosos ao longo das seqüências da nucleoproteína e da região não-codificante G-L, obtidos pelo programa MEGA[®] v. 1.02.

Amostras	Nucleoproteína			Região não-codificante G-L		
	C	V	P	C	V	P
SC	473	48	21	721	94	32
SC + Padrões	392	129	93	405	306	419

C: sítios constantes; V: sítios variáveis e P: sítios parcimoniosos.

Os alinhamentos representados nas Figuras 8 e 12 serviram como base para a construção de filogramas através do programa MEGA[®] versão 2.1 (KUMAR, TAMURA & NEI, 1993) utilizando os métodos da máxima parcimônia (200 replicatas) e *neighbor-joining* (1.000 replicatas). Uma vez que os filogramas resultantes de ambos os métodos foram concordantes, tanto para a porção 5' do gene da nucleoproteína, como para a região não-codificante G-L, serão mostrados somente os filogramas obtidos através da análise por *neighbor-joining*, utilizando os parâmetros variáveis *complete deletion* e *cut-off* de *bootstrap*.

7565 -----AAATAAGAAGAATGTTTCGAGCCCGGGCAAGAGACTGCTGTTTCCTCA
7432 -----ATAAGAAGAATGTTTCGAGCCTGGGCAAGAGACTGCTGTTTCCTCA
7485 GAACTTTGAGGAAGAAATAAGAAGAATGTTTCGAGCCTGGGCAAGAGACTGCTGTTTCCTCA
7696 -----
7577 -----CCTCA
7674 -----TCA
7574 -----AGACTGCTGTTTCCTCA
7595 -----TTCGAGCCTGGGCAAGAGACTGCTGTTTCCTCA
7569 -----TGCTGTTTCCTCA
7248 -----GGGCAAGAACTGCTGTTTCCTCA
7057 -----GCCTGGGCAAGAGACTGCTGTTTCCTCA
6914 -----AAGAGACTGCTGTTTCCTCA
7454 -----GTTTCGAGCCCGGGCAAGAGACTGCTGTTTCCTCA
SAD -----GAATGTTTTCGAGCCAGGGCAGGAGACAGCTGTTTCCTCA
PV -----AAGAATGTTTTCGAGCCAGGGCAGGAGACAGCTGTTTCCTCA
CVS -----GAAGAATGTTTCGAGCCAGGGCAGGAGACAGCTGTTTCCTCA

7565 TTC-CTATTTTCATTCATTTCC-GTTCATTGGGCTTGAGTGGGAAATCTCCGTACTCATCC
7432 TTC-CTATTTTCATTCATTTCC-GTTCATTGGGCTTGAGTGGGAAATCTCCGTACTCATCC
7485 TTC-CTATTTTCATTCATTTCC-GTTCATTGGGCTTGAGTGGGAAATCTCCGTACTCATCC
7696 ----CTATGTCATTCATTTCC-GTTCATTGGGCTTGAGTGGGAAATCTCCGTACTCATCC
7577 TTC-CTATTTTCATTCATTTCC-GTTCATTGGGCTTGAGTGGGAAATCTCCGTACTCATCC
7674 TTC-CTATTTTCATTCATTTCC-GTTCATTGGGCTTGAGTGGGAAATCTCCGTACTCATCC
7574 TTC-CTATTTTCATTCATTTCC-GTTCATTGGGCTTGAGTGGGAAATCTCCGTACTCATCC
7595 TTC-CTATTTTCATTCATTTCC-GTTCATTGGGCTTGAGTGGGAAATCTCCGTACTCATCC
7569 TTC-CTATTTTCATTCATTTCC-GTTCATTGGGCTTGAGTGGGAAATCTCCGTACTCATCC
7248 TTC-CTATTTTCATTCATTTCC-GTTCATTGGGCTTGAGTGGGAAATCTCCGTACTCATCC
7057 TTC-CTATTTTCATTCATTTCC-GTTCATTGGGCTTGAGTGGGAAATCTCCGTACTCATCC
6914 TTC-CTATTTTCATTCATTTCC-GTTCATTGGGCTTGAGTGGGAAATCTCCGTACTCATCC
7454 TTC-CTATTTTCATTCATTTCC-GTTCATTGGGCTTGAGTGGGAAATCTCCGTACTCATCC
SAD CTC-TTATTTTCATCCACTTCC-GTTCACTAGGCTTGAGTGGGAAATCTCCTTATTCATCA
PV CTC-TTATTTTCATCCACTTCC-GTTCACTAGGCTTGAGTGGGAAATCTCCTTATTCATCA
CVS CTC-TTATTTTCATCCACTTCC-GTTCACTAGGCTTGAGTGGGAAATCTCCTTATTCATCG
*** ** * * * * * * * * * * * * * * * * * * * * * * * * * * * * * * * * * *

7565 AATGCA-GTTGGTCATGTATTCAACCTCATTCACTTTGTTGGATGTTATATGGGTCAGGT
7432 AATGCA-GTTGGTCATGTATTCAACCTCATTCACTTTGTTGGATGTTATATGGGTCAGGT
7485 AATGCA-GTTGGTCATGTATTCAACCTCATTCACTTTGTTGGATGTTATATGGGTCAGGT
7696 AATGCA-GTTGGTCATGTATTCAACCTCATTCACTTTGTTGGATGTTATATGGGTCAGGT
7577 AATGCA-GTTGGTCATGTATTCAACCTCATTCACTTTGTTGGATGTTATATGGGTCAGGT
7674 AATGCAAGTTGGTCATGTATTCAACCTCATTCACTTTGTTGGATGTTATATGGGTCAGGT
7574 AATGCA-GTTGGTCATGTATTCAACCTCATTCACTTTGTTGGATGTTATATGGGTCAGGT
7595 AATGCA-GTTGGTCATGTATTCAACCTCATTCACTTTGTTGGATGTTATATGGGTCAGGT
7569 AATGCA-GTTGGTCATGTATTCAACCTCATTCACTTTGTTGGATGTTATATGGGTCAGGT
7248 AATGCA-GTTGGTCATGTATTCAACCTCATTCACTTTGTTGGATGTTATATGGGTCAGGT
7057 AATGCA-GTTGGTCATGTATTCAACCTCATTCACTTTGTTGGATGTTATATGGGTCAGGT
6914 AATGCA-GTTGGTCATGTATTCAACCTCATTCACTTTGTTGGATGTTATATGGGTCAGGT
7454 AATGCA-GTTGGTCATGTATTCAACCTCATTCACTTTGTTGGATGTTATATGGGTCAGGT
SAD AATGCT-GTTGGTCACGTGTTCAATCTCATTCACTTTGTAGGATGCTATATGGGTCAGGT
PV AATGCT-GTTGGTCACGTGTTCAATCTCATTCACTTTGTAGGATGCTATATGGGTCAGGT
CVS AATGCT-GTCGGTCATGTGTTCAATCTCATTCACTTTGTTGGATGCTACATGGGTCAGGT
***** ** * * * * * * * * * * * * * * * * * * * * * *

7565 GAGATCTTTAAATGCAACAGTGATTGCAACATGTGCCCCGCATGAGATGTCTGTTCTTGG
7432 GAGATCTTTAAATGCAACAGTAATTGCAACATGTGCCCCGCATGAGATGTCTGTTCTTGG
7485 GAGATCTTTAAATGCAACAGTGATTGCAACATGTGCCCCGCATGAGATGTCTGTTCTTGG
7696 GAGATCTTTAAATGCAACAGTGATTGCAACATGTGCCCCGCATGAGATGTCTGTTCTTGG
7577 GAGATCTTTAAATGCAACAGTGATTGCAACATGTGCCCCGCATGAGATGTCTGTTCTTGG
7674 GAGATCTTTAAATGCAACAGTGATTGCAACATGTGCCCCGCATGAGATGTCTGTTCTTGG
7574 GAGATCTTTAAATGCAACAGTGATTGCAACATGTGCCCCGCATGAGATGTCTGTTCTTGG
7595 GAGATCTTTAAATGCAACAGTGATTGCAACATGTGCCCCGCATGAGATGTCTGTTCTTGG
7569 GAGATCTTTAAATGCAACAGTGATTGCAACATGTGCCCCGCATGAGATGTCTGTTCTTGG
7248 GAGATCTTTAAATGCAACAGTGATTGCAACATGTGCCCCGCATGAGATGTCTGTTCTTGG
7057 GAGATCTTTAAATGCAACAGTGATTGCAACATGTGCCCCGCATGAGATGTCTGTTCTTGG
6914 GAGATCTTTAAATGCAACAGTGATTGCAACATGTGCCCCGCATGAGATGTCTGTTCTTGG
7454 GAGATCTTTAAATGCAACAGTGATTGCAACATGTGCCCCGCATGAGATGTCTGTTCTTGG
SAD CAGATCCCTAAATGCAACGGTTATTGCTGCATGTGCTCCTCATGAAATGTCTGTTCTAGG
PV CAGATCCCTAAATGCAACGGTTATTGCTGCATGTGCTCCTCATGAAATGTCTGTTCTAGG
CVS CAGATCTCTAAATGCGACGGTTATTGCTGCATGTGCCCTCATGAGATGTCTGTTCTAGG

7565 GGGCTATTTGGGGGAGGAGTTTTTCGGAAAAGGAACTTTTGAAAGGAGATTCTTCAGGGA
7432 GGGCTATTTGGGGGAGGAGTTTTTCGGAAAAGGAACTTTTGAAAGGAGATTCTTCAGAGA
7485 GGGCTATTTGGGGGAGGAGTTTTTCGGAAAAGGAACTTTTGAAAGGAGATTCTTCAGGGA
7696 GGGCTATTTGGGGGAGGAGTTTTTCGGAAAAGGAACTTTTGAAAGGAGATTCTTCAGGGA
7577 GGGCTATTTGGGGGAGGAGTTTTTCGGAAAAGGAACTTTTGAAAGGAGATTCTTCAGGGA
7674 GGGCTATTTGGGGGAGGAGTTTTTCGGAAAAGGAACTTTTGAAAGGAGATTCTTCAGAGA
7574 GGGCTATTTGGGGGAGGAGTTTTTCGGAAAAGGAACTTTTGAAAGGAGATTCTTCAGGGA
7595 GGGCTATTTGGGGGAGGAGTTTTTCGGAAAAGGAACTTTTGAAAGGAGATTCTTCAGGGA
7569 GGGCTATTTGGGGGAGGAGTTTTTCGGAAAAGGAACTTTTGAAAGGAGATTCTTCAGGGA
7248 GGGCTATTTGGGGGAGGAGTTTTTCGGAAAAGGAACTTTTGAAAGGAGATTCTTCAGGGA
7057 GGGCTATTTGGGGGAGGAGTTTTTCGGAAAAGGAACTTTTGAAAGGAGATTCTTCAGGGA
6914 GGGCTATTTGGGGGAGGAGTTTTTCGGAAAAGGAACTTTTGAAAGGAGATTCTTCAGGGA
7454 GGGCTATTTGGGGGAGGAGTTTTTCGGAAAAGGAACTTTTGAAAGGAGATTCTTCAGGGA
SAD GGGCTATCTGGGAGAGGAATTCTTCGGGAAAGGGACATTTGAAAGAAGATTCTTCAGAGA
PV GGGCTATCTGGGAGAGGAATTCTTCGGGAAAGGGACATTTGAAAGAAGATTCTTCAGAGA
CVS GGGCTATTTGGGAGAGGAATTCTTCGGAAAAGGGACATTTGAAAGAAGTTCTTCAGAGA

7565 TGAGAAGGAACTTCAGGAATATGAGGCAGCTGAATTGACAAAAGCTGAAACGGCCCTGGC
7432 TGAGAAGGAACTTCAGGAATATGAGGCAGCTGAATTGACAAAAGCTGAAACGGCCCTGGC
7485 TGAGAAGGAACTTCAGGAATATGAGGCAGCTGAATTGACAAAAGCTGAAACGGCCCTGGC
7696 TGAGAAGGAACTTCAGGAATATGAGGCAGCTGAATTGACAAAAGCTGAAACGGCCCTGGC
7577 TGAGAAGGAACTTCAGGAATATGAGGCAGCTGAATTGACAAAAGCTGAAACGGCCCTGGC
7674 TGAGAAGGAACTTCAGGAATATGAGGCAGCTGAATTGACAAAAGCTGAAACGGCCCTGGC
7574 TGAGAAGGAACTTCAGGAATATGAGGCAGCTGAATTGACAAAAGCTGAAACGGCCCTGGC
7595 TGAGAAGGAACTTCAGGAATATGAGGCAGCTGAATTGACAAAAGCTGAAACGGCCCTGGC
7569 TGAGAAGGAACTTCAGGAATATGAGGCAGCTGAATTGACAAAAGCTGAAACGGCCCTGGC
7248 TGAGAAGGAACTTCAGGAATATGAGGCAGCTGAATTGACAAAGAGCTGAAACGGCCCTGGC
7057 TGAGAAGGAACTTCAGGAATATGAGGCAGCTGAATTGACAAAAGCTGAAACGGCCCTGGC
6914 TGAGAAGGAACTTCAGGAATATGAGGCAGCTGAATTGACAAAAGCTGAAACGGCCCTGGC
7454 TGAGAAGGAACTTCAGGAATATGAGGCAGCTGAATTGACAAAAGCTGAAACGGCCCTGGC
SAD TGAGAAAGAACTTCAAGAATACGAGGCGGCTGAACTGACAAAGACTGACGTAGCACTGGC
PV TGAGAAAGAACTTCAAGAATACGAGGCGGCTGAACTGACAAAGACTGACGTAGCACTGGC
CVS CGAGAAAGAACTTCAAGAATATGAGGCGGCTGAACTAACAAGTCCGACGTGGCACTGGC

7565 AGATGACGGAACAGTCAATTCTGATGATGAGGACTACTTCTCCAGTGAAACCAGGAGTCC
7432 AGATGACGGAACAGTCAATTCCGATGATGAGGACTACTTCTCCAGTGAAACCAGGAGTCC
7485 AGATGACGGAACGGTCAATTCTGATGATGAGGACTACTTCTCCAGTGAAACCAGGAGTCC
7696 AGATGACGGAACAGTCAATTCTGATGATGAGGACTACTTCTCCAGTGAAACCAGGAGTCC
7577 AGATGACGGAACAGTCAATTCTGATGATGAGGACTACTTCTCCAGTGAAACCAGGAGTCC
7674 AGATGACGGAACAGTCAATTCTGATGATGAGGACTACTTCTCCAGTGAAACCAGGAGTCC
7574 AGATGACGGAACGGTCAATTCTGATGATGAGGACTACTTCTCCAGTGAAACCAGGAGTCC
7595 AGATGACGGAACAGTCAATTCTGATGATGAGGACTACTTCTCCAGTGAAACCAGGAGTCC
7569 AGATGACGGAACGGTCAATTCTGATGATGAGGACTACTTCTCCAGTGAAACCAGGAGTCC
7248 AGATGACGGAACAGTCAATTCTGATGATGAGGACTACTTCTCCAGTGAAACCAGGAGTCC
7057 AGATGACGGAACAGTCAATTCTGATGATGAGGACTACTTCTCCAGTGAAACCAGGAGTCC
6914 AGATGACGGAACAGTCAATTCTGATGATGAGGACTACTTCTCCAGTGAAACCAGGAGTCC
7454 AGATGACGGAACAGTCAATTCTGATGATGAGGACTACTTCTCCAGTGAAACCAGGAGTCC
SAD AGATGATGGAAGTGTCAACTCTGACGACGAGGACTACTTTTCAGGTGAAACCAGAAGTCC
PV AGATGATGGAAGTGTCAACTCTGACGACGAGGACTACTTCTCAGGTGAAACCAGAAGTCC
CVS AGATGACGGAACCGTCAACTCTGATGACGAGGACTATTTCTCTGGTGAACCAGAAGTCC
***** **

7565 CGAAGCAGTTTACACGCGAATCATGATGAATGGAGGTAGACTAAAAAGATCACACA---G
7432 CGAAGCAGTTTACACACGGAATCATGATGAATGGAGGTAGACTAAAAAGATCACACAT-AG
7485 CGAAGCAGTTTACACGCGAATCATGATGAATGGAGGTAGACTAAAAAGATCACAAAATA
7696 CGAAGCAGTTTACACGCGAATCATGATGAATGGAGGTAGACTAAAAAGATCAAATA-AGA
7577 CGAAGCAGTTTACACGCGAATCATGATGAATGGAGGTAGACTAAAAAGATCACATA-AGA
7674 CGAAGCAGTTTACACACGGAATCATGATGAATGGAGGTAGACTAAAAAGATAACATA-ATA
7574 CGAAGCAGTTTACACGCGAATCATGATGAATGGAGGTAGACTAAAAAGATCACATA-AGA
7595 CGAAGCAGTTTACACGCGAATCATGATGAATGGAGGTAGACTAAAAAGATCACAAA-AGA
7569 CGAAGCAGTTTACACGCGAATCATGATGAATGGAGGTAGACTAAAAAGATCACACATAAG
7248 CGAAGCAGTTTACACACGGAATCATGATGAATGGAGGTAGACTAAAAAGATCACACATAAG
7057 CGAAGCAGTTTACACTCGAATCATGATGAATGGAGGTAGACTAAAAAGATCACACATAAG
6914 CGAAGCAGTTTACACGCGAATCATGATGAATGGAGGTAGACTAAAAAGATCACACATAAG
7454 CGAAGCAGTTTACACGCGAATCATGATGAATGGAGGTAGACTAAAAAGATCACACATAAG
SAD GGAGGCTGTTTATACTCGAATCATGATGAATGGAGGTGCGA-TAAAGAGATCTCACATACG
PV GGAAGCTGTTTATACTCGAATCATAATGAATGGAGGTGCGACTGAAGAGATCGCACATACG
CVS AGAAGCTGTCTATACTCGAATCATGATGAATGGAGGTGCGACTGAAGAGATCTCATACG-G
** **

7565 --AGTATGTGTCAGTCAGCTCTAATCAT-CAAATCG-----CCTGCTC-----
7432 --AGTATGTCTCAGTCAGCTCTAATCAT-CAAATCG-----CCTGCTC-----
7485 --GGTATGTGTCAGTCAGCTCTAAT-----
7696 -AGGTATGTGTCAGTCAGCTCTAATCAT-CAAAT-C---GC-CGTCTGATATAACAAAAA
7577 GAGGTATGTGTCAGTCAGCTCTA-TCAT-CATAT-G---CC-GATGTGATATAACAAAAA
7674 GAGGTATGTGTCAGTCAGCTCTA---AT-CATAT-A---CC-GAGTTGAT-TAATACAAA
7574 -AGGTATGTCTCAGTCAGCT-TA-TCAT-CAAATCG---CC-GATGTGGT---ACAAAAC
7595 -AGGTATGTGTCAGTCAGCTCTA---ATATATATCG---CG-GCTGTGTT--TACAAAAA
7569 GAGGTATGTCTCAGTCAGCTCTAATCATCAAAATCG---CCSGGCTCGTTGSKARAAAAA
7248 GGAAT---TCTGCGTCAGCTCTAATCAT-CAAACAA---CCAAGGTCGTT-----
7057 GAGGTATGTCTCAGTCAGCTCTAATCAT-CAAAAAAG---CCCAGGTCGTT-----
6914 G-AGTATGTCTCAGTCAGCTCTAATCAT-CAATTAG---CCCAGTCGTT-----
7454 A-GGTATGTCTCAGTCAGCTCTAATCAT-CAAATTACGCCGAGGGTCGTT-----
SAD -A-ATATGTCTCAGTCAGTTCCAATCATCCAGTAAG---TCCAAGTCATCGC-----
PV -AGATATGTCTCAGTCAGTTCCAATCATC-AATCAG---TCCA-GTCATT-----
CVS -AGATATGTCTCAGTCAGTTCCAATCATA-AACCGT---CCGATCTCAT-----
* * * * *

```

7565 -----
7432 -----
7485 -----
7696 CACAATCGCGATGTGTTTTTCTTTCTTTTGTGTTT
7577 CAAAA-----GAACTCTTTTTTTCTTTATT-
7674 AACAAACC-----CACTTGTCTTCTATTTTTTGT
7574 AACAA-----ACTTTTTTTTTTAA-----
7595 AA-----
7569 AAA-----
7248 -----GCGATT-----
7057 -----GCGGTTTTTA-----
6914 -----GCGGTTTTACATTCTCTTG---
7454 -----AG-----
SAD -----
PV -----
CVS -----

```

Figura 8: Resultado do alinhamento das seqüências da região 5' do gene da nucleoproteína de amostras de vírus rábico isoladas no Estado de Santa Catarina, gerado pelo programa ClustalX[®] v. 1.83. Os códigos das amostras e cepas estão representados à esquerda; os asteriscos na linha inferior de cada bloco de alinhamento significa identidade completa e os hífen são inseridos pelo programa para indicar *gaps*.

O filograma da Figura 9, gerado pela análise da região 5' do gene da nucleoproteína do vírus rábico, demonstrou a formação de dois grupos distintos: o primeiro composto pelas amostras isoladas em Santa Catarina, as quais apresentaram-se homogêneas, e o segundo pelas amostras padrão de laboratório, CVS31.2 , PV e SAD.



Figura 9: Árvore filogenética resultante da análise das seqüências da região 5' do gene da nucleoproteína do vírus rábico por *neighbor-joining* (1.000 replicatas) utilizando o programa MEGA[®] v. 1.02. Comparação da amostras isoladas em Santa Catarina com as amostras de laboratório. Valores de *bootstrap* são indicados em cada nó da árvore.

A comparação das seqüências de amostras de Santa Catarina com seqüências representativas dos diferentes genótipos virais (2, 3, 4, 5, 6 e 7) disponíveis no GenBank, confirmou que todos os isolados catarinenses são agrupados com as amostras padrão de genótipo 1 (CVS, PV e SAD – Figura 10).



Figura 10: Árvore filogenética consenso resultante da análise por *neighbor-joining* (1.000 replicatas), utilizando o programa MEGA[®] v. 1.02 das seqüências da região 5' do gene da nucleoproteína do vírus rábico de amostras isoladas em Santa Catarina, amostras padrão de laboratório e amostras representativas dos diferentes genótipos virais: Lagos Bat (genótipo 2), Mokola (genótipo 3), Duvenhage (genótipo 4), EBL1 (genótipo 5), EBL2 (genótipo 6) e ABLV (genótipo 7). Valores de *bootstrap* superiores a 95 são indicados em cada nó da árvore.

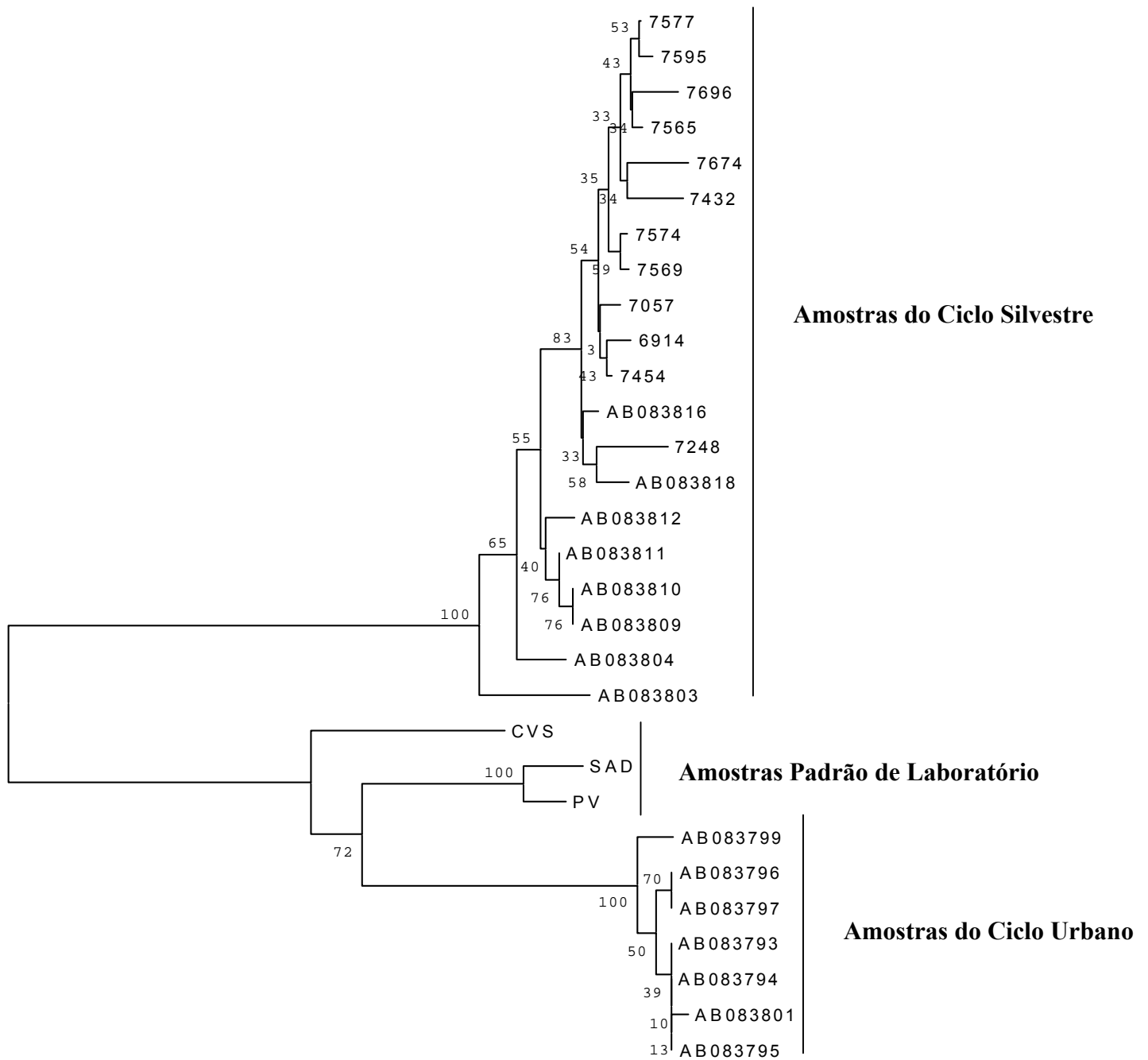


Figura 11: Árvore filogenética resultante da análise das seqüências da região 5' do gene da nucleoproteína do vírus rábico, pelo método de *neighbor-joining* (1.000 replicatas), utilizando o programa MEGA[®] v. 1.02. Pode-se verificar o agrupamento das amostras catarinenses com as amostras do ciclo silvestre da raiva. O valores de *bootstrap* são indicados em cada nó da árvore.

Quando as seqüências de amostras isoladas em Santa Catarina foram comparadas com seqüências de amostras isoladas em outras regiões do Brasil (São Paulo, Tocantins e Goiás), disponíveis no GenBank, observou-se uma nítida divisão das mesmas em dois grupos distintos, o primeiro compreendendo as amostras de Santa Catarina e as amostras representativas do ciclo silvestre, e o segundo grupo as amostras do ciclo urbano da raiva, conforme definido por ITO et al. (2001). As amostras brasileiras utilizadas para comparação foram isoladas nos seguintes estados brasileiros: Goiás, São Paulo, Minas Gerais, Tocantins.

7248 -----
7603 -----
7569 -----AATAT-CTC
6914 TTGTCTCTCTTTCCCTCCCCTCTTGTTTTGTACATGGCTTTTCAGACTGGGGAATATTCTC
7051 -----
7574 -----
7057 -----
7577 -----
7454 -----
PV -----GTTTGTTTTGAC
SAD -----
CVS -----TTTTATACTG--

7248 -----
7603 -----
7569 CTGATGATTGCAGG-TGGTCTGGCGGCACTAGTTCTGATAATCTGCTC-GATGGCATGCT
6914 CTGATGATTGCAGG-TGGTCTGGCGGCACTAGTTCTGATAATCTGCTC-GATGGCATGCT
7051 -----TTGCAGGCTGGCCTGGTGGCACTAGTTCTGATAATCTGCTC-GATGGCATGCT
7574 -----CCG-----TGTTAGCACTAGTTCTGATAATCTGCTC-GATGGTATG-T
7057 -----TCTCTGTTA--ACTAGTTCTGATA-TCTGCTC-GATGGCATGCT
7577 -----GCTGCTTGTGGCACTAGTTCTGATTATCTGCTC-GATGGCATTCT
7454 -----TCTCTATGCGGTGTCTGGTGGCACTAGTTCTGATAATCTGCTC-GATGGCATGCT
PV GCGAGTCTGAGTCAGGTGCCTTTCTC-CTTGATGTTGATAATTTTCTC-GATGACATTTG
SAD -----GGGCGCCTGATTG-CCTTATGTTGATAATTT-CCT-GATGACATTGT
CVS -----CAGG-GCATGATTGGCCTGGTGTGATATTTTCCCTTAATGACATGGT

7248 -----GTCAGTA---AAGA
7603 -----TAGGTTCTGGAGAGTCAGAA---TAGA
7569 GTAGAAGAACCAAGCGAACAGAGTCAAGAAGACGAGGCTCTGGAGAGTCAGAA---AAGA
6914 GTAGAAGAACCAAGCGAACAGAGTCAAGAAGACGAGGCTCTGGAGAGTCAGAA---AAGA
7051 GTAGAAGAACCAAGCGAACAGAGTCAAGAAGACGAGGCTCTGGAGAGTCAGAA---AAGA
7574 CTAGAAGAACCAAGCGAACAGAGTCAAGAAGACGAGGCTCTGGAGAGTCAGAA---AAGA
7057 GTAGAAGA---CAGCGAACAGAGTCAAGAAGACGAGGCTCTGGAGAGTCAGAA---AAGA
7577 --AGAAGAACCAAGCGAACAGAGTCAAGAAGACGAGGCTCTGGAGAGTCAGCAACAACGA
7454 GTAGAAGAACCAAGCGAACAGAGTCAAGAAGACGAGGCTCTGGAGAGTCAGAA---AAGA
PV AGA--AGAGTCAATCGATCGGAACCTACACAACAATCTCAGAGGGACAGG---AGGG
SAD AGA--AGAGTCAATCGATCAGAACCTACGCAACAATCTCAGAGGGACAGGG---AGGG
CVS GCAG-AGAGCCAATCGACCAGAATCGAAACAACGCAGTTTTGGAGGGACAGGG---GGGA

* ** * *

7248 AGGTAACGGCAACCCCCCTTATTAGGAAAGTCGTATCTTCATGGGAGTTGTACAAGAGTG
7603 AGGTTACGTCAACCCCCCATACTAGGTAAGTGGTATCTTCATGGGAGTTGTACAAAAGTG
7569 AGGTAACGGCAACCCCCCAAAGTACGAAAGTCATATCTTCATGGGAGTTGTACAAAAGTG
6914 AGGTAACGGCAACCCCCCAAAGTACGAAAGTCATATCTTCATGGGAGTTGTACAAAAGTG
7051 AGGTAACGGCAACCCCCCAAAGTACGAAAGTCGTATCTTCATGGGAGTTGTACAAAAGTG
7574 AGGTAACGGCAACCCCCCAAAGTACGAAAGTCATATCTTCATGGGAGTTGTACAAAAGTG
7057 AGGTAACGGCAACCCCCCAAAGTACGAAAGTCGTATCTTCATGGGAGTTGTACAAAAGTG
7577 AGGTAACGGCAACCCCCCAAAGTACGAAAGTCGTATCTTCATGGGAGTTGTACAAAAGTG
7454 AGGTAACGGCAACCCCCCAAAGTACGAAAGTCGTATCTTCATGGGAGTTGTACAAAAGTG
PV AGGTGTCAGTCACTCCCCAAAGCGGGAAGATCATATCTTCATGGGAATCATAACAAGAGCG
SAD AGGTGTCAGTCACTCCCCAAAGCGGGAAGATCATATCTTCATGGGAATCACACAAGAGTG
CVS ATGTGTCAGTCACTTCCCCAAAGCGGAAAAGTCATACCTTCATGGGAATCATATAAGAGTG

* * * * * * * * * * * * * * * * * * * * * * * * * * * * * * * * * * * *

7248 AAGGCGATGCCAGGTTGTGAGGGCGGGCCATCTCCTTAATATCTAGCGATCAGAAGACTG
7603 AAGGCGATGCCAGGTTGTGAGGTCGGGCGCCATCTCCTTAACATCTTGCGATCAGAAGACTG
7569 AAGGCGATGCCAGGTTGTGAGGGCGGGCCATCTCCTTAACACCTTGCGATCAGGAGACTG
6914 AAGGCGATGCCAGGTTGTGAGGGCGGGCCATCTCCTTAACACCTTGCGATCAGGAGACTG
7051 AAGGCGATGCCAGGTTGTGAGGGCGGGCCATCTCCTTAACACCTTGCGATCAGGAGACTG
7574 AAGGCGATGCCAGGTTGTGAGGGCGGGCCATCTCCTTAACACCTTGCGATCAGGAGACTG
7057 AAGGCGATGCCAGGTTGTGAGGGCGGGCCATCTCCTTAACATCTTGCGATCAGAAGACTG
7577 AAGGCGATGCCAGGTTGTGAGGTCGGGCCATCTCCTTAACATCTTGCGATCAGAAGACTG
7454 AAGGCGATGCCAGGTTGTGAGGTCGGGCCATCTCCTTAACATCTTGCGATCAGAAGACTG
PV GGGGTGAGACCGGACTGTGAGAGCTGGCCGTCCTTTCAACGATCCAAGTCCCTGAAGATCA
SAD GGGGTGAGACCGGACTGTGAGGACTGGCCGTCCTTTCAACGATCCAAGTCCCTGAAGATCA
CVS GAGGTGAGATCAGACTGTGAAGGCCGGTCATCCTTTTGACGATTCCAGTCCCGAGGATAA

* * * * * * * * * * * * * * * * * * * * * *

7248 CCTCCCTTTGAGA-----TC-TGG-GGGACTCTCTCATCTTGAAGGCCCTTCACATACT
7603 CCTACCTTTGAGA-----TCCTGG-GGGACTCTCTCATCTTGAAGGCCCTTCACATACT
7569 CCTACCTTTGAGA-----TC-TGG-GGGACTCTCTCATCTTGAAGACCCTTCACATACT
6914 CCTACCTTTGAGA-----TC-TGG-GGGACTCTCTCATCTTGAAGACCCTTCACATACT
7051 CCTACCTTTGAGA-----TC-TGG-GGGACTCTCTCATCTTGAAGACCCTTCACATACT
7574 CCTACCTTTGAGA-----TC-TGG-GGGACTCTCTCATCTTGAAGACCCTTCACATACT
7057 CCTACCTTTGAGA-----TC-TGG-GGGACTCTCTCATCTTGAAGGCCCTTCACATAAT
7577 CCTACCTTTGAGA-----TC-TGG-GGGACTCTCTCATCTTGAAGGCCCTTCACATACT
7454 CCTACCTTTGAGA-----TC-TGG-GGGACTCTCTCATCTTGAAGGCCCTTCACATACT
PV CCTCCCTTTGGGGGGTTCTTTTTGGAAAAAAAAAACCCTGGGTTCAATAGTCCTCCTTGAACT
SAD CCTCCCTTTGGGGGGTTCTTTTTG--AAAAACACCTGGGTTCAATAGTCCTCCTTGAACT
CVS CCTCCTCTCGGGA-----TTGGGGGAATCTTTGGATCCAGTAGTCCTCCTTGAACT

* * * * * * * * * * * * * * * * * * * * * *

7248 TCATGTAACAAAATAAATTCAAGAGTCAGAAAACATTCATTAGCCATCTCAGCTGATCAA
7603 TCATGTAACAAAATAAATTCAAGAGTCAGAAAACATTCATTAGCCATCTCAGCTGATCAA
7569 TCATGTAACAAAATAAATTCAAGAGTCAGAAAACATTCATTAGCCATCTCAGCTGATCAA
6914 TCATGTAACAAAATAAATTCAAGAGTCAGAAAACATTCATTAGCCATCTCAGCTGATCAA
7051 TCATGTAACAAAATAAATTCAAGAGTCAGAAAACATTCATTAGCCATCTCAGCTGATCAA
7574 TCATGTAACAAAATAAATTCAAGAGTCAGAAAACATTCATTAGCCATCTCAGCTGATCAA
7057 TCATGTAACAAAATAAATTCAAGAGTCAGAAAACATTCATTAGCCATCTCAGCTGATCAA
7577 TCATGTAACAAAATAAATTCAAGAGTCAGAAAACATTCATTAGCCATCTCAGCTGATCAA
7454 TCATGTAACAAAATAAATTCAAGAGTCAGAAAACATTCATTAGCCATCTCAGCTGATCAA
PV CCATGCAACTGGGTAGATTCAAGAGTCTTGAGATTTTCATTAATCCTCTCAGTTGATCAA
SAD CCATGCAACTGGGTAGATTCAAGAGTCATGAGATTTTCATTAATCCTCTCAGTTGATCAA
CVS CCGTCCAACAGGGCAGATTCAAGAGTCATAAGACTTTTCATTAATCATTTCAGTTGATCAG

* * * * * * * * * * * * * * * * * * * * * *

7248 AAACAGTCATGTAGATTTTTATGATGTATG-ATGTATTTT-GACAGTATCATTGACTAAT
7603 AAACAGTCATGTAGATTTTTATGATGTATG-ATGTATTTT-GACAGTGTATTGACTAAT
7569 AAACAGTCATGTAGATTTTTATGATGTATG-ATGTATTTT-GACAGTGTATTGACTAAT
6914 AAACAGTCATGTAGATTTTTATGATGTATG-ATGTATTTT-GACAGTGTATTGACTAAT
7051 AAACAGTCATGTAGATTTTTATGATGTATG-ATGTATTTT-GACAGTGTATTGACTAAT
7574 AAACAGTCATGTAGATTTTTATGATGTATG-ATGTATTTT-GACAGTGTATTGACTAAT
7057 AAACAGTCATGTAGATTTTTATGATGTATG-ATGTATTTT-GACAGTGTATTGACTAAT
7577 AAACAGTCATGTAGATTTTTATGATGTATG-ATGTATTTT-GACAGTGTATTGACTAAT
7454 AAACAGTCATGTAGATTTTTATGATGTATG-ATGTATTTT-GACAGTGTATTGACTAAT
PV GCAAGATCATGTAGATTCTCATAATAGGGGAGATCTTCTTAGCAGTTCAGTTGACTAAC
SAD GCAAGATCATGTAGATTCTCATAATAGGGG-AGATCTTCT-AGCAGTTTCGGTGACTAAC
CVS ACATGGTCGTGTAGATTCTCTTAATACGGG-AGATCTTCT-AGCAGTTTCAGTGACCAAC

* * * * * * * * * * * * * * * * * * * * * *

7248 GGTGCTCTCATCCCTCAAGGACTGATACCAAAGGTGGTGGA-CAGACCAACTGC--CATC
 7603 GGTGCTCTCATCCCTCAAGGACTGATACCAAAGGTGGTGGA-CAGACCAACTGC--CATC
 7569 GGTGCTCTCATCCCTCAAGGATTGATACCAAAGGTGGGGGA-CAGACCAACTGC--CATC
 6914 GGTGCTCTCATCCCTCAAGGATTGATACCAAAGGTGGGGGA-CAGACCAACTGC--CATC
 7051 GGTGCTCTCATCCCTCAAGGATTGATACCAAAGGTGGGGGA-CAGACCAACTGC--CATC
 7574 GGTGCTCTCATCCCTCAAGGATTGATACCAAAGGTGGGGGA-CAGACCAACTGC--CATC
 7057 GGTGCTCTCATCCCTCAAGGATTGATACCAAAGGTGGTGGA-CAGACCAACTGC--CATC
 7577 GGTGCTCTCATCCCTCAAGGACTGACACCAAAGGTGGTGGA-CAGACCAACTGC--CATC
 7454 GGTGCTCTCATCCCTCAAGGACTGACACCAAAGGTGGTGGA-CAGACCAACTGC--CATC
 PV GGTGCTTTTCATTCTCCAGGAACTGACCCCCACCGTTGTAGAACAACCCACGGGGGTTTT
 SAD GGTACTTTTCATTCTCCAGGAACTGACACCAACAGTTGTAGA-CAAACC-ACGGGG-TGTC
 CVS GGTGCTTTTCATTCTCCAGGAACTGATACCAAAGGTGGTGGA-CAGGCC-AAGGGG-TACT
 *** ** ***** * ** * * *** ** * ** * ** ** ** * * *

7248 TCAAACAACCTC--TATGATTGAGTCCA-AGCAGAGGCCATCGCGAGTTCCACTGCATTAG
 7603 TCAAACAACCTC--TATGATTGAGTCCA-AGCAGAGGCCATCGCGAGTTCCACTGCATTAG
 7569 TCAAACAACCTC--TATGATTGAGTCCA-AGCAGAGGCCATCGCGAGTTCCACTGCATTAG
 6914 TCAAACAACCTC--TATGATTGAGTCCA-AGCAGAGGCCATCGCGAGTTCCACTGCATTAG
 7051 TCAAACAACCTC--TATGATTGAGTCCA-AGCAGAGGCCATCGCGAGTTCCACTGCATTAG
 7574 TCAAACAACCTC--TATGATTGAGTCCA-AGCAGAGGCCATCGCGAGTTCCACTGCATTAG
 7057 TCAAACAACCTC--TATGATTGAGTCCA-AGCAGAGGCCATCGCGAGTTCCACTGCATTAG
 7577 TCAAACAACCTC--TATGATTGAGTCCA-AGCAGAGGCCATCGCGAGTTCCACTGCATTAG
 7454 TCAAACAACCTC--TATGATTGAGTCCA-AGCAGAGGCCATCGCGAGTTCCACTGCATTAG
 PV CCGGGTGATTTCCTTGGGCTTGGGCACAAGACAAAGGTCATGGTGTGTTCCATGATAGCGG
 SAD TCGGGTGACTC--TGTGCTTGGGCACA-GACAAAGGTCATGGTGTGTTCCATGATAGCGG
 CVS TCGGATGACTC--TGTGCTTGGGCACA-GAAAGAGGTCGTAGTGTGCCCCCGATAGCGG
 * * * * * * * * * * * * * * * * * * * * * * * * * * * * * * * * * *

7248 ACCAGGTAGAGACTAATTGAGAAAAGACGATTTGCCTCCTATGAAGGACACAAGCAATAGG
 7603 ACCAGGTAGAGACTAGTTGAGAAAAGACGATTTGCCTCCTATGAAGGACACAAGCAATAGG
 7569 ACCAGGTAGAGACTAGTTGAGAAAAGACGATTTGCCTCCTATGAAGGACACAAGCAATAGG
 6914 ACCAGGTAGAGACTAGTTGAGAAAAGACGATTTGCCTCCTATGAAGGACACAAGCAATAGG
 7051 ACCAGGTAGAGACTAGTTGAGAAAAGACGATTTGCCTCCTATGAAGGACACAAGCAATAGG
 7574 ACCAGGTAGAGACTAGTTGAGAAAAGACGATTTGCCTCCTATGAAGGACACAAGCAATAGG
 7057 ACCAGGTAGAGACTAGTTGAGAAAAGACGATTTGCCTCCTATGAAGGACACAAGCAATAGG
 7577 ACCAGGTAGAGACTAGTTGAGAAAAGACGATTTGCCTCCTATGAAGGACACAAGCAATAGG
 7454 ACCAGGTAGAGACTAGTTGAGAAAAGACGATTTGCCTCCTATGAAGGACACAAGCAATAGG
 PV ACTCAGGATGAGTTAATTGAGAGAGGCAATCTTCTCCCCTGAAGGACACAAGCAGTAGC
 SAD ACTCAGGATGAGTTAATTGAGAGAGGCAATCTTCTCCCCTGAAGGACATAAGCAGTAGC
 CVS ACTCGACATGAATCAACTAAGAAAAGGCAATCTGCCTCCCATGATGGACATAAGCAATAGT
 ** * * * * * * * * * * * * * * * * * * * * * * * * * * * * * * * * * *

7248 TCATAATCATCTTACATCCTGATAAGGTGCACATAACGACAAATGGATGAACCATCCAAG
 7603 TCATAATCATCTTACATCCTGATAAGGTGCACATAACGACAAATGGATGAACCATCCAAG
 7569 TCATAATCATCTTACATCCTGATAAGGTGCACATAACGACAAATGGATGAACCATCCAAG
 6914 TCATAATCATCTTACATCCTGATAAGGTGCACATAACGACAAATGGATGAACCGTCCAAG
 7051 TCATAATCATCTTACATCCTGATAAGGTGCACATAACGACAAATGGATGAACCGTCCAAG
 7574 TCATAATCATCTTACATCCTGATAAGGTGCACATAACGACAAATGGATGAACCATCCAAG
 7057 TCACAATCATCTTACATCCTGATAAGGTGCACATAACGACAAATGGATGAACCATCCAAG
 7577 TCATAATCATCTTACATCCTGATAAGGTGCACATAACGACAAATGGATGAACCATCCAAG
 7454 TCATAATCATCTTACATCCTGATAAGGTGCACATAACGACAAATGGATGAACCATCCAAG
 PV TCACAATCATCTCGTGTTCAGCAAAGTGTGCATAATTATAAAGTGCTGGGTTCATCTAAG
 SAD TCACAATCATCTCGTGTTCAGCAAAGTGTGCATAATTATAAAGTGCTGGGTTCATCTAAG
 CVS TCACAACCATCTTGCATCTCAGTGAAGTGTACATAACTATTGAGGGCTGGGTTCATCTAAG
 *** ** ***** * * * * * * * * * * * * * * * * * * * * * * * *

Figura 12: Resultado do alinhamento de seqüências da região não-codificante G-L (± 879 pb), gerado pelo programa ClustalX[®] v. 1.83, de amostras de vírus rábico isoladas no Estado de Santa Catarina. Estão destacados os sinais de poliadenilação na região 5' do gene da glicoproteína nas amostras PV e SAD (em verde), na porção 5' da região não-codificante G-L (em vermelho) e o sinal de início de transcrição para o gene da polimerase viral (em azul). Os códigos das amostras e cepas estão representados a esquerda, os asteriscos na linha inferior de cada bloco de alinhamento significa identidade completa e os hífen são inseridos pelo programa para indicar *gaps*.

Com relação às árvores filogenéticas geradas através da análise da região não-codificante G-L (Figuras 13 e 14), notou-se uma clara distinção em dois grupos. O primeiro, formado pelas amostras isoladas em Santa Catarina (7454, 7577, 6914, 7051, 7057, 7574, 7569, 7248 e 7603), e o segundo pelas amostras de laboratório CVS31.2, PV e SAD. Quando comparado apenas as seqüências catarinenses, o número de sítios parcimoniosos é de 32, quando as amostras padrão de laboratório são adicionadas, este número sobe para 419, confirmando a divergência entre os dois grupos.

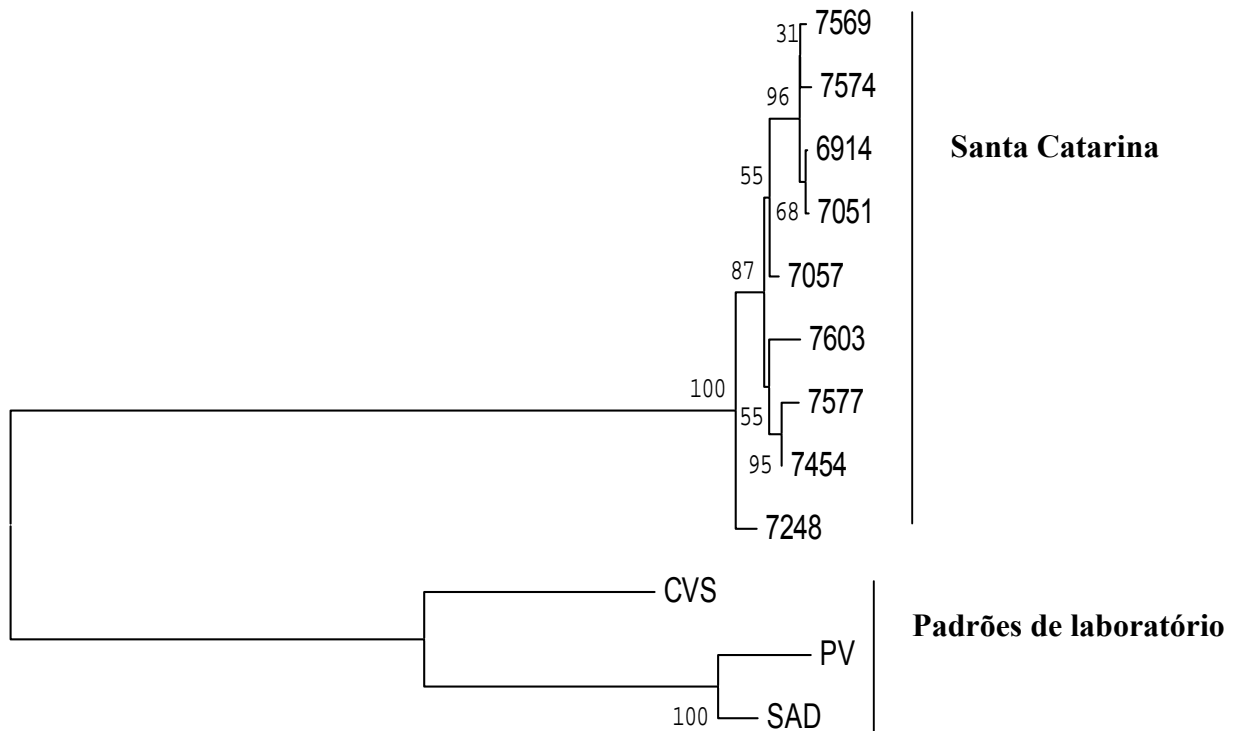


Figura 13: Árvore filogenética resultante da análise das seqüências da região não-codificante G-L de amostras de vírus rábico isoladas em Santa Catarina e amostras padrão de laboratório, através do método de *neighbor-joining* (1.000 replicatas), utilizando o programa MEGA[®] v. 1.02. Valores de *bootstrap* são indicados em cada nó da árvore.

Comparando as seqüências das amostras de Santa Catarina e padrões de laboratório, com seqüências representativas dos diferentes genótipos virais obtidas do GenBank, observamos novamente, a formação de dois grupos distintos (Figura 14). O primeiro formado pelas amostras de Santa Catarina, amostras padrão de laboratório (CVS, PV e SAD) e pela amostra HEP-Flury (M32751 – genótipo 1), o segundo, formado pelas amostras representativas dos genótipos 2, 3, 4, 5, 6 e 7 do vírus rábico.

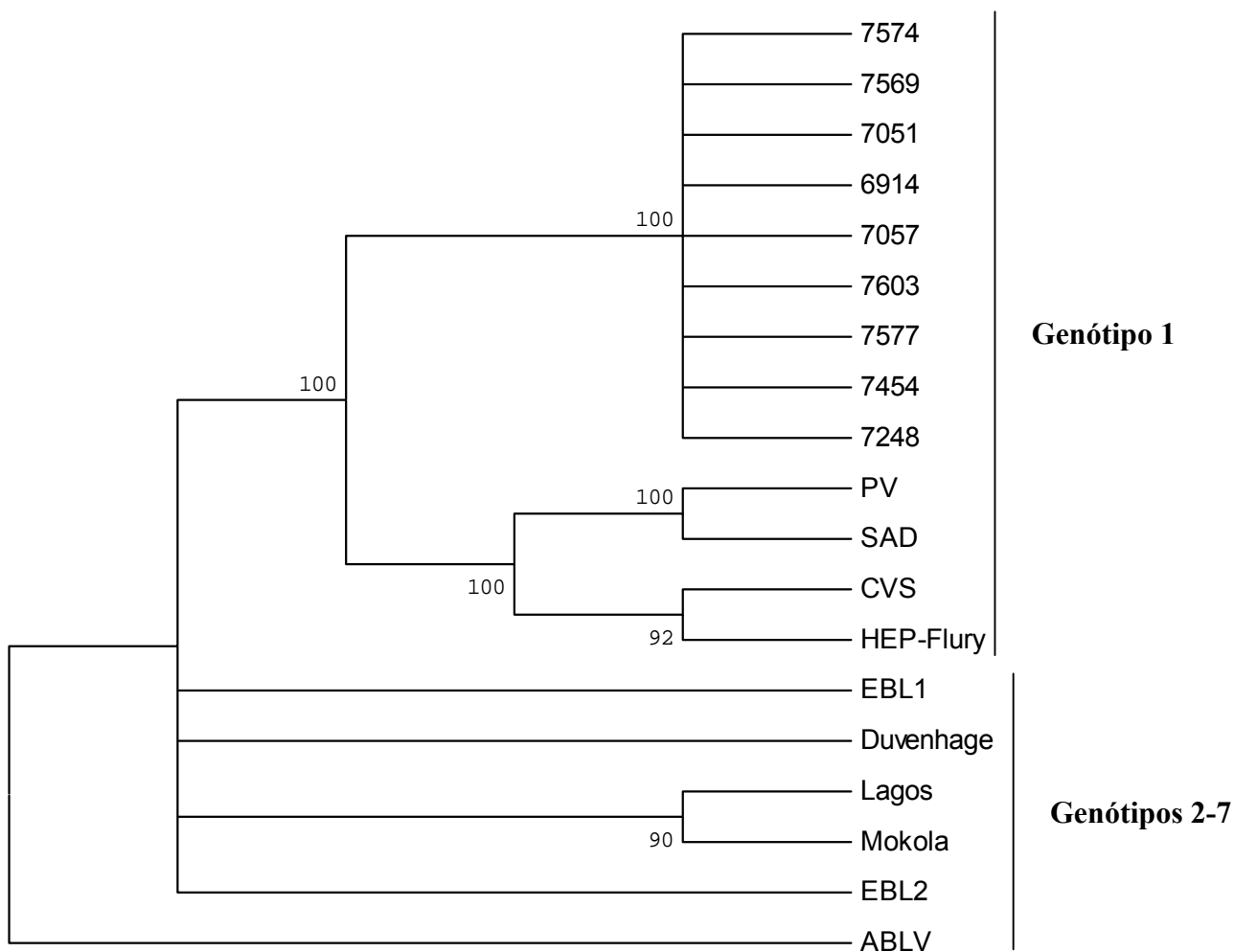


Figura 14: Árvore filogenética consenso gerada através da análise por *neighbor-joining* (1.000 replicatas) da região não-codificante G-L de amostras isoladas em Santa Catarina, amostras padrão de laboratório e amostras representativas dos demais genótipos virais: HEP-Flury (genótipo 1), Lagos Bat (genótipo 2), Mokola (genótipo 3), Duvenhage (genótipo 4), EBL1 (genótipo 5), EBL2 (genótipo 6) e ABLV (genótipo 7) pelo programa MEGA[®] v. 1.02. Valores de *bootstrap* superiores a 95 são indicados em cada nó da árvore.

5. DISCUSSÃO

A reação em cadeia da polimerase associada à transcrição reversa (RT-PCR), revolucionou o diagnóstico e a tipificação de amostras de vírus rábico, estendendo a classificação sorológica inicial de quatro, para os atuais sete genótipos (SACRAMENTO, BOURHY & TORDO 1991; BOURHY, KISSI & TORDO, 1993; GOULD et al. 1998). Desde o primeiro protocolo de RT-PCR, desenvolvido por SACRAMENTO, BOURHY & TORDO (1991), a evolução desta técnica tem sido marcante, conforme evidenciado pela vasta literatura (NADIN-DAVIS, 1998; HEATON, JOHNSTONE, McELHINNEY *et al.*, 1997; NADIN-DAVIS, HUANG & WANDELER, 1996; BADRANE, BAHLOUL, PERRIN et al. 2001; BOURHY, KISSI & TORDO, 1993). Nos últimos dois anos, a técnica começou a ser utilizada no Brasil, com fins diagnósticos e de genotipagem (SOARES, BERNARDI, SAKAMOTO et al. 2002; BRASIL-DOS-ANJOS, 2003; ITO, ARAI, ITOU et al. 2001).

A técnica de RT-PCR, padronizada por BRASIL-DOS-ANJOS (2003), utilizada neste estudo, usou iniciadores direcionados para os dois extremos do gene da nucleoproteína do vírus rábico, amplificando a região codificante do gene da nucleoproteína, com 1.353 pb, através de uma técnica de alta estringência (*hot start*), conforme sugerido por NADIN-DAVIS (1998). Os iniciadores utilizados foram descritos por CARNIELLI (1999), tendo sido desenhados com base na seqüência da amostra PV do vírus rábico, a qual pertence ao genótipo 1 e apresenta distribuição mundial.

Até a presente data, os trabalhos realizados com amostras brasileiras confirmam que os vírus circulantes em nosso país pertencem ao genótipo 1, o que justificou a escolha de apenas um par de iniciadores (BRASIL-DOS-ANJOS, 2003).

A análise do gene da nucleoproteína (Figuras 8-11) demonstrou que as amostras isoladas em Santa Catarina, apesar de muito conservadas entre si, são distintas das amostras

fixas de laboratório. Em uma segunda etapa destes estudos, procurar-se-á desenhar novos iniciadores, baseados na seqüência nucleotídica das amostras catarinenses, objetivando uma maior sensibilidade da reação.

A RT-PCR permite também que os produtos amplificados possam ser analisados por uma série de técnicas, como seqüenciamento de DNA, hibridização com sondas específicas, RFLP, entre outras, visando a caracterização molecular da amostra viral em questão (SACRAMENTO, BOURHY & TORDO, 1991; BLACK, LOWINGS, SMITH et al. 2002; ITO, ITOU, SHOJI et al. 2003).

Embora esta caracterização possa ser realizada pela tipificação por anticorpos monoclonais (DIETZSCHOLD, RUPPRECHT, TOLLIS et al. 1988), esta técnica exige a adaptação prévia da amostra viral em cultura de células ou camundongos, o que pode introduzir mutações não-específicas (TORDO, BADRANE, BOURHY, et al. 1993 a; BENMANSOUR, BRAHIMI, TUFFERAU et al. 1992).

SACRAMENTO, BOURHY & TORDO (1991) obtiveram 100% de concordância entre a técnica de RT-PCR com outras técnicas de diagnóstico, ao analisar 100 amostras de tecidos provenientes de animais suspeitos, obtidas na França entre 1989 e 1990, observando a amplificação de um fragmento de 443pb do gene da nucleoproteína. Todas as 22 amostras previamente diagnosticadas como positivas por FAT, *rabies tissue culture infection test* (RTCIT) e *rapid rabies enzyme immunodiagnosis* (RREID), mostraram-se positivas tanto para a amplificação da nucleoproteína como da região não-codificante G-L por RT-PCR.

No presente estudo, a sensibilidade da reação de RT-PCR para a detecção do gene da nucleoproteína foi elevada (94,1%), revelando apenas um resultado falso-negativo (amostra 7603). Resultados similares foram obtidos por HEATON et al. (1997), com valores de sensibilidade de 93% (56/60). As diferenças entre os valores obtidos entre os

diferentes estudos podem ser decorrentes do número e do estado de decomposição das amostras testadas, além das diferenças entre os iniciadores utilizados, como por exemplo, HEATON et al. (1997), que utilizaram iniciadores que amplificavam uma região de somente 606 pb do total de 1.353 pb do gene da nucleoproteína.

A escolha da nucleoproteína como alvo da detecção por RT-PCR baseia-se em dois aspectos principais. Primeiramente pelo fato de ser considerada uma região gênica muito conservada (CREPIN, AUDRY, ROTIVEL et al. 1998; KISSI, TORDO & BOURHY 1995), facilitando o desenho de iniciadores hábeis na amplificação de inúmeras variantes virais. Em segundo lugar, calcula-se que a perda de eficiência da transcrição dos genes deste vírus seja da ordem de 30%, na medida que se caminha na direção 5' do genoma. Como o gene da nucleoproteína está no extremo da região 3', a transcrição deste gene é favorecida (IVERSON & ROSE 1981; FINKE, COX & CONZELMANN, 2000).

Além disso, a nucleoproteína tem sido extensivamente utilizada para a genotipagem viral, o que favorece a comparação dos dados aqui apresentados. Várias abordagens são descritas, como o seqüenciamento do gene (total ou parcial) diretamente de produtos de RT-PCR purificados, ou após clonagem em vetores (KISSI, TORDO & BOURHY, 1995; ITO et al. 2001; ARAI, YAMADA, KAMEOKA et al. 1997; HOLMES, WOELK, KASSIS et al. 2002).

Outras técnicas de análise da variabilidade entre isolados de vírus rábico são utilizadas, como por exemplo, RFLP (*Restriction fragment length polymorphism*) (ITO et al., 2003), sondas do tipo TaqMan™ (BLACK et al. 2002) e RT-PCR associado à sistemas imunoenzimáticos capazes de distinguir os genótipos 5 e 6 dos demais (BLACK, McELHINNEY, LOWINGS et al. 2000). No entanto, apesar da eficiência destas técnicas na diferenciação entre os genótipos e, até mesmo entre variantes virais menores, eles não

permitem evidenciar as alterações entre os isolados, nem em relação à seqüência nucleotídica, nem de aminoácidos, sendo fundamental para isto, o seqüenciamento (BLACK et al. 2002).

A análise da porção 5' do gene da nucleoproteína revelou que as amostras catarinenses são bastante conservadas, com apenas 48 sítios variáveis ao longo dos 500pb analisados (Tabela IV). Destes, porém, apenas 21 são parcimoniosos, sendo os responsáveis pelas diferenças observadas nas árvores filogenéticas. Quando as amostras padrão de laboratório são incluídas na análise, o número de sítios parcimoniosos eleva-se para 93, provocando a formação dos dois grupos distintos observados na Figura 9, um com as amostras selvagens isoladas em Santa Catarina e o outro com as amostras padrão de laboratório.

As amostras de laboratório são mantidas sob condições controladas e homogêneas, com menores influências ambientais, o que não acontece com as amostras de campo, que sofrem maiores pressões ambientais e/ou seletivas. Apesar desta observação, vários estudos demonstram que a nucleoproteína é a região mais conservada do genoma do vírus rábico após o gene da polimerase (TORDO & KOUKNETZOFF, 1993b).

Todas as amostras isoladas no Estado de Santa Catarina e incluídas no presente estudo foram agrupadas com as amostras padrão de genótipo 1, quando comparadas com seqüências representativas dos demais genótipos virais (Figura 10), corroborando estudos anteriores que determinaram a ocorrência somente deste genótipo no Brasil (TORDO et al. 1993a; KISSI, TORDO & BOURHY, 1995; ITO et al. 2001). Estes autores afirmam, ainda, existirem no Brasil duas variantes virais principais, sendo uma que circula em animais domésticos (cães e gatos) e humanos (ciclo urbano) e a segunda que circula entre morcegos vampiros e bovinos (ciclo silvestre).

A análise comparativa das amostras isoladas em Santa Catarina com amostras de outros estados brasileiros, representativas dos ciclos silvestre e urbano, revelou, como esperado um agrupamento das amostras de catarinenses com as demais do ciclo silvestre (Figura 11), proposto por ITO et al. (2001).

Estas observações no entanto, não excluem a necessidade de estudos mais abrangentes, com maior número de amostras isoladas de diferentes hospedeiros e de regiões geográficas distintas. De posse da técnica, tais estudos poderiam confirmar e/ou estender a classificação dos isolados por espécie hospedeira, conforme proposto por ITO et al. (2001), ou mesmo, permitir correlações com regiões geográficas, uma vez que o ciclo da raiva no Brasil é bastante complexo e apresenta sobreposição dos ciclos urbano e silvestre em muitas áreas do país (ITO et al. 2003).

HOLMES et al. (2002) demonstraram que o agrupamento de amostras de vírus rábico é primariamente determinado pela influência de barreiras geográficas em detrimento de barreiras espécie-específicas. As amostras isoladas de morcegos nas Américas são uma grande exceção à essa regra, revelando um agrupamento espécie-específico. BOURHY, KISSI, AUDRY et al. (1999), estudando a evolução do vírus em amostras isoladas na Europa, também demonstraram haver agrupamento em relação à origem geográfica, o qual foi atribuído à barreiras naturais como o Rio Vistula na Polônia.

Outro aspecto importante na análise da variabilidade da nucleoproteína é sua potencial utilização como vacina. FU, DIETZSCHOLD, SCHUMACHER et al. (1991) demonstraram que a nucleoproteína recombinante é expressa em células de insetos, em grandes quantidades, sendo eficiente na indução de linfócitos T auxiliares específicos para a raiva humana. Relataram, ainda, um aumento substancial nos títulos de anticorpos neutralizantes anti-rábicos, quando a nucleoproteína recombinante foi administrada antes

do uso da vacina anti-rábica produzida por inativação do vírus. DRINGS, JALLET, CHAMBERT et al. (1999) sugeriram que a nucleoproteína recombinante, adicionada à vacina de glicoproteína, teria um efeito adjuvante importante, o que é desejável, estimulando uma melhor resposta imune do hospedeiro.

Estes incrementos na qualidade e eficiência das vacinas anti-rábicas atualmente disponíveis é de fundamental importância frente ao número cada vez maior de pacientes imunossuprimidos expostos à infecção pelo vírus rábico. THISYAKORN, PANCHAROEN & WILDE (2001) mostraram que, aproximadamente 30% das crianças infectadas com HIV-1 e imunizadas contra a raiva, não respondiam satisfatoriamente à vacinação anti-rábica, o que constitui um problema adicional para o controle da doença.

A amplificação da região não-codificante G-L visou avaliar o potencial desta região como alvo na caracterização molecular de amostras do vírus rábico. Trata-se de uma das regiões genômicas mais variáveis, independentemente de pressão seletiva, o que poderia representar, de forma mais clara, a evolução natural do vírus (TORDO et al. 1986b). Através da utilização de iniciadores específicos (G+/L-) para regiões conservadas dos genes da glicoproteína (após a região transmembranar) e da polimerase viral, estes autores obtiveram 100% de concordância com as provas diagnósticas clássicas.

Vários trabalhos analisaram a variabilidade desta região, com a utilização das mais diversas técnicas, como por exemplo, RFLP, seqüenciamento de produtos de RT-PCR ou, mais recentemente, LSSP-PCR (PCR de baixa estrigência com iniciador específico) (PIERI, 2003; TORDO et al. 1993 a; SACRAMENTO, BOURHY & TORDO, 1991).

No presente estudo, a sensibilidade da RT-PCR direcionada para esta região, alcançou apenas 72,2% (13/18). Este fato pode ser atribuído à grande variabilidade existente nesta região do genoma viral, com presença de grande número de sítios

parcimoniosos e variáveis (Tabela IV). Esta variabilidade pode ter influência na sensibilidade de detecção, ao considerar-se que os iniciadores utilizados no presente estudo foram desenhados em 1991, baseados na seqüência da amostra padrão PV (TORDO et al., 1986b), a qual já demonstrou ter importantes variações em relação às cepas isoladas em Santa Catarina. Embora esta variabilidade deponha contra esta região como alvo para o diagnóstico por PCR, a mesma mostrou-se bastante eficiente na caracterização das amostras isoladas em Santa Catarina, tendo sido possível a determinação de diferenças em um grupo de amostras muito homogêneas. Inclusive TORDO et al. (1993a), já haviam sugerido sua utilização na diferenciação de amostras muito próximas temporal e geograficamente.

A região não-codificante G-L foi proposta por TORDO et al. (1986b) como sendo um gene remanescente (pseudogene), por apresentar sinais de início e parada de transcrição, e por ser longa o suficiente para codificar para uma proteína. Além disso, esta região não está sujeita a pressões seletivas ambientais ou imunológicas, embora altamente susceptível a mutações (TORDO et al. 1986b; TORDO & KOUKNETZOFF, 1993b).

No presente estudo, o número de sítios variáveis verificado nas amostras catarinenses foi de 94 num total de 879pb analisados, dos quais 32 são parcimoniosos. Quando a comparação foi realizada com as amostras padrão de laboratório, os números de sítios variáveis e parcimoniosos aumentaram para 306 e 419, respectivamente. Tais dados reforçam a natureza pouco conservada e altamente informativa desta região (TORDO et al. 1993a; TORDO & KOUKNETZOFF, 1993b; SACRAMENTO, BOURHY & TORDO, 1991).

A análise das seqüências da região não-codificante G-L levou à formação de dois grupos distintos (Figura 13), sendo principalmente determinada pela ausência do sinal de poliadenilação clássico (poli A – AGAAAAAAAA) na extremidade 5' do gene da

glicoproteína nos isolados de Santa Catarina. Este sinal foi descrito por TORDO et al. (1986b), estando presente ao final de cada gene na amostra PV, sinalizando a parada na transcrição do gene pela polimerase, dando suporte ao modelo de transcrição monocistrônica proposto para o vírus rábico (TORDO, 1996).

A inclusão de amostras representativas dos demais genótipos virais levou à formação de dois grupos, o primeiro formado pelas amostras padrão de laboratório e amostras catarinenses e o segundo pelas seqüências representativas dos demais genótipos virais (Figura 14). Como esta região não exibe alinhamento significativo inter-genótipos, mas apenas intra-genótipos (BADRANE et al. 2001), poderia ser utilizada com um possível alvo para genotipagem de isolados de vírus rábico.

Nenhuma das amostras catarinenses apresentaram o sinal de poliadenilação na extremidade 5' do gene da glicoproteína. Desta forma, as amostras isoladas em Santa Catarina poderiam codificar uma glicoproteína de maior tamanho, o que teria implicações importantes em termos de profilaxia da raiva humana e animal em função da estrutura protéica diferenciada. Apenas as amostras PV e SAD apresentaram o sinal de parada de transcrição na porção 5' do gene da glicoproteína, como proposto por TORDO et al. (1986b) para o modelo do pseudogene viral.

MORIMOTO, OHKUBO & KAWAI (1989) demonstraram a produção de uma glicoproteína de maior tamanho na amostra vacinal atenuada HEP-Flury, a qual não apresenta o sinal de poliA na extremidade 5' do gene da glicoproteína, e sugeriram que isto seja devido à utilização da chamada região não-codificante G-L, como uma possível reserva genética codificante.

Também RAVKOV, SMITH & NICHOL (1995) questionaram a denominação desta região como um pseudogene, uma vez que as amostras por eles avaliadas não

apresentavam o sinal de poliadenilação na porção 5' do gene da glicoproteína. Segundo esses autores, faltam subsídios para a comprovação da teoria do pseudogene. No entanto, afirmam que tal região não seria mais que uma longa região intergênica não-codificante.

Tais hipóteses são relevantes no que diz respeito ao controle de transcrição dos genes virais, uma vez que a presença de um região intergênica não-codificante longa, como sugerido por RAVKOV, SMITH & NICHOL (1995) poderia reduzir de maneira significativa a transcrição do gene da polimerase viral, afetando a replicação viral. O efeito do tamanho da região intergênica na replicação viral já foi demonstrado, quando da descrição da transcrição bicistrônica entre os genes NS-M no genótipo 3 do vírus rábico (Mokola) (BOURHY, TORDO, LAFON et al. 1989), o que acarretou em diferenças significativas na expressão gênica viral e, conseqüentemente, na patogenia da infecção. Também FINKE, COX & CONZELMAN (2000) demonstraram que a diminuição do tamanho da região intergênica G-L de 24 para dois nucleotídeos, provoca a uma super-expressão do gene da polimerase, com conseqüente aumento da replicação viral até quatro vezes mais do que as amostras vacinais. Tal dado confirma que o tamanho e a seqüência nucleotídica das regiões intergênicas, localizadas após cada sinal de poliadenilação, são de fundamental importância para o controle da expressão gênica do vírus rábico. Modificações implementadas nestas regiões resultaram em uma maior taxa de replicação viral, determinando a morte precoce do animal infectado e dificultando a imunização pós-exposição (FINKE, COX & CONZELMAN 2000).

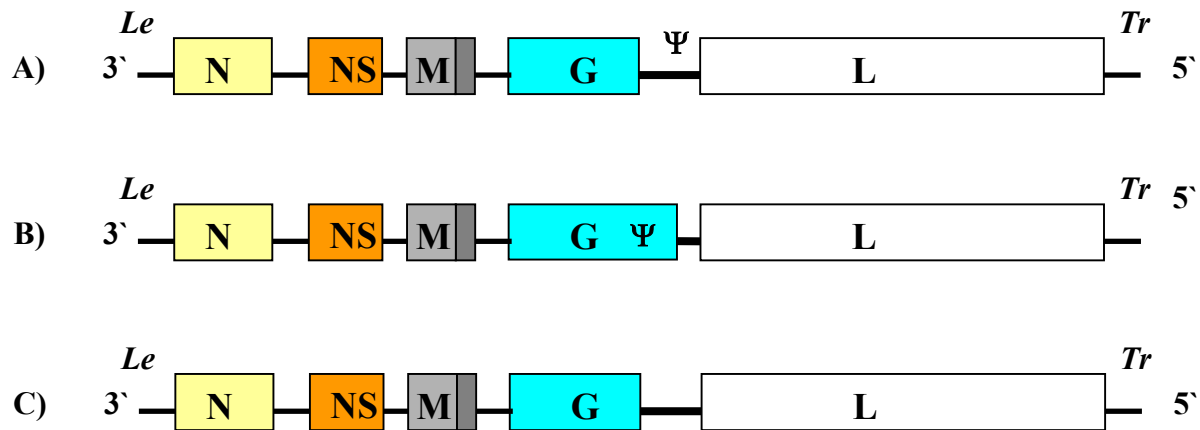


Figura 15: Representações genômicas do vírus rábico. A) organização genômica do vírus rábico evidenciando a presença do pseudogene viral (TORDO et al., 1986b); B) representação proposta por MORIMOTO et al. (1989) para a amostra atenuada HEP-Flury, mostrando a integração da região não-codificante G-L ao gene da glicoproteína com a conseqüente codificação de uma proteína de maior tamanho; C) Demonstração da organização genômica proposta por RAVKOV, SMITH & NICHOL (1995) que sugere esta região como uma longa região intergênica não-codificante. As amostras isoladas em Santa Catarina podem seguir um dos dois últimos modelos.

Estudos de filogenia de vírus RNA devem sempre levar em consideração o fato de que cada amostra de vírus é na realidade constituída por uma população heterogênea de vírions.

BENMANSOUR et al. (1992) demonstraram haver, dentro de uma mesma amostra, uma população heterogênea de vírions co-existindo, que variava de acordo com fatores ambientais, como interações específicas com o hospedeiro, existência de pressões seletivas e grau de adaptação do vírus ao hospedeiro. Estes fatores acabam por influenciar de forma

contundente a patogenia da infecção, levando a alterações importantes no período de incubação e na patogenicidade das amostras.

Os mesmos autores detectaram, também, a existência de regiões heterôneas ao longo da glicoproteína, relacionadas com o reconhecimento de receptores neuronais e estimulação do sistema imune. Tais regiões, favorecidas por seleção natural, não interferem com as demais características virais, que permanecem estáveis.

Fenômeno semelhante foi descrito para uma série de outros vírus RNA, referido como *quasispecies*, o que implica na existência de população altamente heterônea co-existindo dentro de um mesmo isolado e em equilíbrio dinâmico (DOMINGO, MARTINEZ-SALAS, SOBRINO et al. 1985).

MORIMOTO et al. (1998), estudando a influência do conceito de *quasispecies* na patogenia da raiva, isolaram dois clones de CVS-24 (amostra padrão adaptada em cérebro de camundongos), após uma única passagem em culturas de células BHK-21 e N2A. Os clones apresentaram diferenças de aminoácidos na glicoproteína, sendo que um dos clones apresentou aumento de tropismo por células nervosas tanto *in vivo* como *in vitro*, além de aumento da virulência para camundongos. Tal fato levanta a questão de que todas as vezes que são feitas adaptações de isolados virais em cultura de células e/ou animais, novas populações virais podem emergir.

A existência de *quasispecies* do vírus rábico pode facilitar a disseminação do vírus dentro de uma mesma espécie ou ainda entre espécies diferentes, o que pode alterar a epidemiologia da infecção. Este fenômeno pode explicar ainda a replicação viral em diferentes tipos celulares, como nos miócitos no início da infecção, neurônios e células mucogênicas acinares, na fase final da infecção, quando o vírus é detectado na saliva. (MORIMOTO et al. 1998). Além disso, poderia explicar a transmissão e adaptação do vírus

de um animal para outro, e a manutenção do vírus nesta nova espécie (BADRANE & TORDO, 2001).

Atualmente, análises filogenéticas de vírus rábicos utilizam também o gene da glicoproteína como alvo, dada sua importância na resposta imunológica, determinação de hospedeiros suscetíveis e na patogênese da infecção (BADRANE et al. 2001). Estes autores realizaram uma extensa análise filogenética com amostras representativas dos sete genótipos virais conhecidos. Além da classificação em sete genótipos distintos, esta análise levou em consideração a patogenia e a imunogenicidade, dividindo as amostras em dois grandes filogrupos; o filogrupo I formado pelos genótipos 1 (Clássico), 4 (Duvenhage), 5 (EBL1), 6 (EBL2) e 7 (ABLV) e o filogrupo II formado pelos genótipos 2 (Lagos bat) e 3 (Mokola). O filogrupo I mostrou-se patogênico para camundongos, quando inoculado pelas vias intracerebral e intramuscular, enquanto que o filogrupo II mostrou-se patogênico apenas por via intracerebral.

Esta suposta atenuação das amostras do filogrupo II pode ser explicada pela troca do aminoácido arginina ou lisina na posição 333 da glicoproteína por um resíduo de ácido aspártico. A identidade de aminoácidos ao longo da glicoproteína dentro de um mesmo filogrupo foi de 74%, e entre os filogrupos 64,5%, sendo que não houve soroneutralização cruzada entre os grupos. Este fato acarreta sérios problemas no controle da doença em regiões onde coexistem os dois filogrupos, como por exemplo, na África (BRADANE et al. 2001).

Apesar da grande quantidade de informações sobre ciclo de transmissão, replicação viral, tratamento e diagnóstico, vários aspectos continuam obscuros. Pouco se conhece, por exemplo, sobre os efeitos da infecção sobre a regulação da expressão gênica no tecido afetado. PROSNIAK, HOOPER, DIETZSCHOLD et al. (2001) demonstraram haver uma

grande redução (90%) da expressão gênica nas células infectadas, embora alguns poucos genes tenham sua expressão aumentada. Estes genes estão relacionados com o metabolismo celular, síntese de proteínas, atividade sinápticas, crescimento e diferenciação celular.

Estudos de caracterização molecular de amostras de vírus rábico são de fundamental importância para que se possa conhecer melhor as variantes virais que circulam em diferentes regiões geográficas, ou mesmo variantes relacionadas com diferentes espécies hospedeiras. HAYASHI et al. (1984) e ZANETTI et al. (1998) demonstraram, de forma experimental, haver falhas na proteção elicitada pelas vacinas anti-rábicas brasileiras frente à algumas amostras de campo isoladas no próprio país. Desta forma, estudos moleculares destes isolados, como o ora apresentado, poderiam contribuir para elucidar as razões destas falhas.

Embora a situação da raiva humana seja controlada na região sul do país há muito tempo, deve-se ressaltar que, pelo fato da doença apresentar um ciclo silvestre, sua erradicação torna-se praticamente impossível e medidas de controle devem ser constantes, de modo a evitar a re-introdução do ciclo urbano da doença em áreas indenes.

Um exemplo disto é a ocorrência, após 11 anos do último caso registrado, de um novo caso de raiva felina no Estado do Rio Grande do Sul. A tipificação da amostra provou ser um caso de raiva de origem silvestre, oriundo de morcegos vampiros (SCHAEFER, CALDAS, SCHMIDT et al. 2002). Estes animais, nos últimos anos, foram um dos principais causadores de mortes humanas nas Américas, com números de casos inferiores apenas aos causados por cães (FAVI et al. 2002).

A análise da região 5' do gene da nucleoproteína das amostras de Santa Catarina incluídas no presente estudo, revelou um padrão bastante conservado entre as amostras, sendo todas agrupadas dentro do genótipo 1.

Embora este estudo tenha sido bastante restrito em relação ao número e origem das amostras, os resultados obtidos permitem supor que as vacinas, atualmente em uso, devem ser eficazes na indução de resposta imune protetora contra estes isolados. Estudos complementares, incluindo a tipificação da glicoproteína, são, no entanto, fundamentais para um completo entendimento da eficácia ou falha vacinal.

A homologia entre as seqüências das amostras estudadas no presente trabalho com seqüências de amostras representativas do ciclo silvestre da raiva, previamente caracterizados nos Estados de São Paulo, Tocantins, Goiás, Minas Gerais indicam que o agrupamento das amostras se dá e modo espécie-específico. No entanto, agrupamentos geográficos devem ser levados em consideração em estudos futuros sobre a epidemiologia molecular da raiva no Brasil, visto a grande extensão territorial brasileira e o vasto número de espécies das quais o vírus já foi isolado em nosso país.

A análise da região não-codificante G-L permitiu detectar variações genéticas desta região entre as amostras estudadas, ratificando sua utilização como um possível alvo para caracterização molecular de isolados de vírus rábico.

A implementação da técnica de seqüenciamento automatizado e direto de produtos de RT-PCR acrescenta mais uma ferramenta importante ao Laboratório de Raiva do MIP, tornando-o o primeiro laboratório do Brasil que realiza tais análises.

6. CONCLUSÕES

- Foi implementada a técnica de seqüenciamento automatizado direto de produtos de RT-PCR obtidos a partir do genoma do vírus rábico.
- A eficiência da técnica de seqüenciamento automatizado de produtos purificados de RT-PCR mostrou-se elevada (92-94%), sendo uma alternativa mais simples e barata, quando comparada ao seqüenciamento de produtos clonados.
- A análise das seqüências da extremidade 5' do gene da nucleoproteína permitiu caracterizar as amostras de vírus rábico isoladas no Estado de Santa Catarina como pertencentes ao genótipo 1.
- A análise comparativa do gene da nucleoproteína permitiu distinguir as amostras de vírus rábico isoladas no Estado de Santa Catarina de amostras padrão de laboratório.
- A comparação das amostras catarinenses, isoladas de morcegos e bovinos, com outros isolados brasileiros de vírus rábico demonstrou agrupamento hospedeiro-específico.
- O seqüenciamento da região não codificante G-L permitiu a distinção das amostras analisadas em dois grupos distintos: um formado pelas as amostras selvagens isoladas em Santa Catarina, e o segundo pelas amostras padrão de laboratório.
- A comparação das seqüências da região não-codificante G-L com as amostras representativas dos demais genótipos virais revelou um agrupamento genótipo-específico, confirmando a identidade das amostras catarinenses dentro do genótipo 1.
- Nenhuma das amostras de vírus rábico isoladas no Estado de Santa Catarina apresentaram o sinal clássico de parada de transcrição (poliadenilação) na extremidade 5' do gene da glicoproteína. Este dado evidencia que as amostras

isoladas no Estado de Santa Catarina não seguem o modelo de pseudogene viral, e sim, podem utilizar esta região para codificação de uma glicoproteína de maior tamanho ou ainda, esta seqüência pode representar uma longa região intergênica não-codificante.

7. PERSPECTIVAS

- Realizar o seqüenciamento completo do gene da nucleoproteína em amostras de vírus rábico isoladas no Estado de Santa Catarina, e realizar uma análise comparativa das seqüências de aminoácidos.
- Padronizar a amplificação, via RT-PCR, do gene da glicoproteína do vírus rábico, visando a comparação de seqüências das amostras de vírus rábico isoladas no Estado de Santa Catarina com amostras vacinais, o que poderia constituir um teste de predição de eficiência de cobertura vacinal elicitada pelas vacinas.
- Realizar os estudos de instabilidade genômica dos genes da nucleoproteína e da região não-codificante G-L, através da comparação de seqüências nucleotídicas, obtidas a partir de amostras de vírus submetidas à passagens cíclicas em diferentes tipos celulares.
- Realizar estudos complementares, com maior número de amostras e com maior diversidade geográfica possível, objetivando obter um panorama geral das amostras de vírus rábico circulantes no Estado de Santa Catarina e no Brasil.

8. REFERÊNCIAS BIBLIOGRÁFICAS

- ACHA, P. N.; SZYFRES, B. **Zoonosis y enfermedades transmisibles comunes al hombre y a los animales.** 2 ed. Washington, D.C., Organización Panamericana de la Salud. (OPAS - Publicación Científica, 503) p. 502 – 526, 1986.
- ALMEIDA, J.D.; HOWATSON, A.F.; PINTERIC, L. & FENJE, P. Electron Microscope Observation on Rabies Virus by Negative Staining. **Virology.**, **18**:147, 1962.
- ARAI, Y.T.; YAMADA, K.; KAMEOKA, Y.; HORIMOTO, T.; YAMAMOTO, K.; YABE, S.; NAKAYAMA, M.; TASHIRO, M. Nucleoprotein gene analysis of fixed and street rabies virus variants using RT-PCR. **Arch. Virol.**, **142(9)**:1787-1796, 1997.
- ATANASIU, P.; TSIANG, H.; PERRIN, P.; FAVRE, S.; SISMAN, J. Extraction d'un Antigène Soluble (glycoprotéine) Par le Triton X 100 à Partir d'un Vaccine Antirrabique de Culture Cellulaire de Premier Explant. Résultats d'immunization et Pouvoir Protecteurs. **Ann. Microbiol. (Paris)**. **125B**:539-43, 1974.
- ATANASIU, P.; LEPINE, P.; SISMAN, J.; DAUGET, C.; WETTEN, M. Etude morphologique du virus rabique des rues en culture de tissue (Morphological Study of Rabies Street Virus in Tissue Culture). **C. R. Acad. Sci., Serie III**, **256**:3219-21, 1963.
- BACON, P.J. **Population dynamics of rabies in wildlife.** New York. Academic Press, 1985.
- BADRANE, H.; BAHLOUL, C.; PERRIN, P. & TORDO, N. Evidence of Two Lyssavirus Phylogroups with Distinct Pathogenicity and Immunogenicity. **J. Virol.**, **75(7)**:3268-3276, 2001.
- BADRANE, H. & TORDO, N. Host Switching in Lyssavirus History from the Chiroptera to the Carnivora Orders. **J. Virol.**, **75(17)**:8096-8104, 2001.
- BANERJEE, A.K.; BARIK, S. Gene expression of vesicular stomatitis virus genome RNA. **Virol.** **188**:417-428 1992.

- BARATA, R.C.B. A Historicidade do Conceito de Causa. In : BARATA, R.C.B. et al. **Textos de Apoio: Epidemiologia I**. Rio de Janeiro. ENSP/ABRASCO, pp 13-27, 1985.
- BENMANSOUR, A.; BRAHIMI, M.; TUFFERAU, C.; COULON, P.; LAFAY, F.; FLAMAND, A. Rapid Sequence Evolution of Street Rabies Glycoprotein Is Related to the highly Heterogeneous Nature of the Viral Population. **Virol.**, **187**:33-45, 1992.
- BLACK, M.E.; LOWINGS, P.J.; SMITH, J.; HEATON, R.P.; McELHINNEY, M.L. A rapid RT-PCR method to differentiate six established genotypes of rabies and rabies-related viruses using TaqMan™ technology. **J. Virol. Meth.**, **105**:25-35, 2002.
- BLACK, M.E.; McELHINNEY, M.L.; LOWINGS, P.J.; SMITH, J.; JOHNSTONE, P.; HEATON, R.P. Molecular methods to distinguish between classical rabies and rabies-related European bat lyssavirus. **J. Virol. Meth.** **87**:123-131, 2000.
- BOURHY, H.; TORDO, N.; LAFON, M.; SUREAU, P. Complete cloning and molecular organization of rabies-related virus, Mokola virus. **J. Gen. Virol.**, **70(8)**:2063-2074, 1989.
- BOURHY, H.; KISSI, B.; TORDO, N. Molecular diversity of the *Lyssavirus* genus. **Virol.** **194**:70-81, 1993.
- BOURHY, H.; KISSI, B.; AUDRY, L.; SMRECZAK, M.; SADKOWSKA-TODYS, M.; KULONEN, K.; TORDO, N.; ZMUDZINSKI, F.J.; HOLMES, C.E. Ecology and evolution of rabies virus in Europe. **J. Gen. Virol.**, **80**:2545-2557, 1999.
- BRASIL. Ministério da Saúde. Fundação Nacional da Saúde. Boletim Epidemiológico: http://www.funasa.gov.br/epi/pdfs/casos_conf_por_uf_1980_2001.pdf, em 27/09/2002.

- BRASIL-DOS-ANJOS, G. **Padronização da Reação de RT-PCR para o Diagnóstico da Raiva**. Dissertação de Mestrado em Biotecnologia, Universidade Federal de Santa Catarina, Departamento de Microbiologia e Parasitologia, 2003. p. 126.
- BURRAGE, T.G.; TIGNOR, G.H.; HAWROT, E.; SMITH, A.L.; LENTZ, T.L. Co-localization of rabies virus and regions of high density acetylcholine receptors. **J. Cell. Biol.** **95**:620-630, 1982.
- CARINI, A. Sur une grande epizootie de rage. **A. Inst. Pasteur**, **25**:843-846, 1911.
- CARNIELLI, P. **Produção de sondas genéticas não-radioativas para o diagnóstico do vírus rábico pela técnica de RT-PCR e imunoquimioluminescência**. São Paulo, 1999. Dissertação de Mestrado em Biotecnologia da Universidade de São Paulo. Instituto Butantã, 98 p.
- CHANG, H.G.H.; EIDSON, M.; TOLY, N.C.; TRIMARCHI, V.C.; RUDD, R.; WALLACE, J.B.; SMITH, F.P.; MORSE, L.D. Public Health Impact of Reemergence of Rabies, New York. **Emerging Infectious Diseases**, **8(9)**:909-913, 2002.
- COSTA, A.W.; ÁVILA, A.C.; VALETINE, G.J.E.; REICHMANN, B.A.L.M.; PANACHÃO, I.R.M.; CUNHA, S.R.; GUIDOLIN, R.; OMOTO, M.T.; BOLZAN, L.V. Manual Técnico do Instituto Pasteur. Número 4, 2000.
- CREPIN, P.; AUDRY, L.; ROTIVEL, Y.; GAGOIN, A.; CAROF, C.; BOURHY, H. Intravital diagnosis of human rabies by PCR using saliva and cerebrospinal fluid. **J. Clin. Microb.**, **117**:1117-1121, 1998.
- CRICK, J. & KING, A. Culture of Rabies Virus *In Vitro*. In CAMPBELL, J.B.; CHARLTON, K.M. eds. **Rabies**. Boston, Kluwer Academic Publishers, pp 47-66, 1988.

- CRICK, J. & BROWN, F. Efficacy of Rabies Vaccine Prepared from Virus Grown in Duck Embryo. **Lancet.**, **1**:1106-07, 1970.
- DEAN, D.J.; BAER, G.M.; THOMPSON, W.R. Studies on the Local Treatment of Rabies-Infected Wounds. **Bull. Wld. Hlth. Org.**, **28**:477-86, 1963.
- DELAGNEAU, J.F.; PERRIN, P.; ATANASIU, P. Structure of Rabies Virus: Spatial Relation-Ships of the Proteins G, M1, M2 and N. **Ann. L'Institut Pasteur: Virol.**, **132E**:473-493, 1981.
- DIETZSCHOLD, B.; WANG, H.; RUPPRECHT, C.E.; CELIS, E.; TOLLIS, M.; ERLT, H.; HEBER-KATZ, E.; KOPROWSKI, H. Induction of Protective Immunity against Rabies by Immunization with Rabies Virus Ribonucleoprotein. **Proc. Natl. Acad. Sci. USA.**, **84**:9165-9, 1987.
- DIETZSCHOLD, B.; RUPPRECHT, C.E.; TOLLIS, M.; LAFON, M.; MATTEI, J.; WIKTOR, T.J.; KOPROWSKI, H. Antigenic diversity of the glycoprotein and nucleocapsid proteins of rabies and rabies-related viruses: implications for epidemiology and control of rabies. **Rev. Infect. Dis.**, **10(4)**:5785-5798, 1988.
- DOMINGO, E.; MARTINEZ-SALAS, E.; SOBRINO, F.; CARLOS DE LA TORRE, J.; PORTELA, A.; ORTIN, J.; LOPEZ-GALINDEZ, C.; PÉREZ-BRENA, P.; VILLANUEVA, N.; NAJERA, R.; VANDELPOL, S.; STEINHAEUER, D.; DEPOLO, N. & HOLLAND, J. The quasispecies (extremely heterogeneous) nature of viral RNA genome populations: Biological relevance - A review. **Gene**, **40**:1:8, 1985.
- DOMINGO, E.; HOLLAND, J.J. RNA virus mutations and fitness for survival. **Annu. Rev. Microbiol.** **5**:151-178, 1997.

- DRINGS, A.; JALLET, C.; CHAMBERT, B.; TORDO, N.; PERRIN, P. Is there an advantage to including the nucleoprotein in a rabies glycoprotein subunit vaccine. **Vaccine**, **17**:1549-1557, 1999.
- FAVI, M.; MATTOS, A.C.; YUNG, V.; CHALA, E.; LÓPEZ, R.L.; MATTOS, C.C. First case of Human Rabies in Chile Caused by an Insectivorous Bat Virus Variant. **Emerg. Infect. Dis.** **8(1)**:79-81, 2002.
- FINKE, S.; COX, H.J.; CONZELMANN, K.K. Differential Transcription Attenuation of Rabies Virus Genes by Intergenic Regions: Generation of Recombinant Viruses Overexpressing the Polymerase Gene. **J. Virol.**, **74(16)**:7261-7269, 2000.
- FU, F.Z.; DIETZSCHOLD, B.; SCHUMACHER, L.C.; WUNNER, H.W.; ERTL, J.C.H.; KOPROWSKI, H. Rabies virus nucleoprotein expressed in and purified from insect cells is efficacious as a vaccine. **Proc. Natl. Acad. Sci.**, **88**:2001-2005, 1991.
- GALTIER, V. Les injection de virus rabique dans le torrent circulatoire ne provoquent pas l'eclosion de la rage et semble conférer l'immunité. La rage peut être transmise par l'ingestion de la matière rabique. **Comptes R. Acad. Sci.**, **93**: 284 - 285, 1881.
- GAUDIN, Y.; RUIGROK, R.W.H.; TUFFEREAU, C.; KNOSSOW, M.; FLAMAND, A. Rabies virus glycoprotein is a trimer. *Viol.* 184:441-444, 1992.
- GAUDIN, Y.; RUIGROK, R.W.H.; KNOSSOW, M.; FLAMAND, A. Low-pH conformational changes of rabies virus glycoprotein and their role in membrane fusion. **J. Virol.** **67**:1365-1372, 1993.
- GERMANO, P. M. L. Avanços na pesquisa da raiva. **Rev. Saúde Pública**, **28 (1)**: 86 - 91,1994.

- GOULD, A.R.; HYATT, A.D.; LUNT, R.A.; KATTENBELT, J.A.; HENGSTBERGER, S.; BLACKSELL, S.D. Characterization of a novel *lysavirus* isolated from Pteropid bats in Australia. **Virus Res.** **54**:165-187, 1997.
- HAYASHI, Y.; MORA, E. ; CHANDELIER, E.L.; MONTAÑO J.A.; OHI, M. Estudos de proteção cruzada de 24 cepas de vírus rábico isoladas de diferentes espécimes animais do Brasil. **Arq. Biol. Tecnol.** **27**:27-35, 1984.
- HAUPT, H & REHHAG, H Raiva epizootica nos rebanhos de Santa Catharina (Sul do Brasil) transmitida por morcegos. **Bol.Soc.Bras.Med.Vet.** **1 (12)**:461-476, 1924.
- HEATON, R.P.; JOHNSTONE, P.; McELHINNEY, M.L.; COWLEY, R.; O'SULLIVAN, E. & WHITBY, E.J. Heminested PCR Assay for Detection of Six Genotypes of Rabies and rabies-Related Viruses. **J. Clin. Microb.,** **35(11)**:2762-2766, 1997.
- HEMACHUDHA, T.; LAOTHAMATAS, J.; RUPRECHT, E.C. Human rabies: a disease of complex neuropathogenetic mechanisms and diagnostic challenges. **The Lancet Neuro.,** **1**:101-109, 2002.
- HOLMES, C.E.; WOELK, H.C.; KASSIS, R.; BOURHY, H. Genetic Constraints and the Adaptive Evolution of rabies Virus in Nature. **Virol.,** **292**:247-257, 2002.
- ITO, Y.; NISHIZONO, A.; MANNEN, K.; HIRAMATSU, K.; MIFUNE, K. Rabies virus M protein expressed in *Escherichia coli* and its regulatory role in virion-associated transcriptase activity. **Arch. Virol.** **141**:671-683, 1996.
- ITO, M.; ARAI, T.Y.; ITOU, T.; SAKAI, T.; ITO, H.F.; TAKASAKI, T.; KURANET, I. Genetic Characterization and Geographic Distribution of rabies Virus Isolates in Brazil: Identification of Two Reservoirs, Dogs and Vampire Bats. **Virol.,** **284**:214-222, 2001.
- ITO, M.; ITOU, T.; SHOJI, Y.; SAKAI, T.; ITO, H.F.; ARAI, T.Y.; TAKASAKI, T.; KURANE, I. Discrimination between dog-related and vampire bat-related rabies

- viruses in Brazil by strain-specific reverse transcriptase-polymerase chain reaction and restriction fragment length polymorphism analysis. **J. Clin. Virol.**, **26**:317-330, 2003.
- IVERSON, L.E. & ROSE, J.K. Localized attenuation and discontinuous synthesis during vesicular stomatitis virus transcription. **Cell** **23**:477-484, 1981.
- LAFON, M. & WIKTOR, T.J. Antigenic sites on the ERA rabies virus nucleoprotein and non-structural protein. **J. Gen. Virol.**, **66**:2125-2133, 1985.
- LAFON, M.; BOURHY, H.; SUREAU, P. Immunity against the European bat rabies (Duvenhage) virus induced by rabies vaccine: an experimental study in mice. **Vaccine**, **6**:362-368, 1988.
- Le MERCIER, P.; JACOB, Y.; TORDO, N. The complete Mokola virus genome sequence: Structure of the RNA-dependent RNA polymerase. **J. Gen. Virol.**, **78**:1571-1576, 1997.
- LENTZ, T.L.; WILSON, P.T.; HAWROT, E. & SPEICHER, D.W. Amino acid sequence similarity between rabies virus glycoprotein and snake venom curaremimetic neurotoxins. **Science**. **226**:847-848, 1984.
- KAPLAN, G.; TURNER, G.S.; WARREL, D. **Rabies: The Facts**. Second Edition. KAPLAN, G. (ed.) Oxford Medical Publications, pp 8-74, 1986.
- KISSI, B.; TORDO, N. & BOURHY, H. Genetic Polymorphism in the Rabies Virus Nucleoprotein Gene. **Virol.**, **209**:526-537, 1995.
- KISSI, B.; BADRANE, H.; AUDRY, L.; LAVENU, A.; TORDO, N.; BRAHIMI, M.; BOURHY, H. Dynamics of rabies virus quasispecies during serial passages in heterologous hosts. **J. Gen. Virol.**, **80(8)**:2041-2050, 1999.
- KORNFELD, R. & KORNFELD, S. Assembly of asparagine-linked oligosaccharides. **Annu. Ver. Biochem.** **54**:631-664, 1985.

- KUMAR, S., TAMURA, K., NEI, M. - **MEGA: Molecular evolutionary genetic analysis**. Version 1.02. Institute of Molecular Evolutionary Genetics, The Pennsylvania State University, University Park; 1993.
- MACIEL, R.R.H. **Ocorrência, ciclicidade e evolução de focos de raiva dos herbívoros na região da Grande Florianópolis e os morcegos hematófagos *Desmodus rotundus* (Chiroptera, Phyllostomidae)**. Lajes, 2000 (Monografia do Curso de Especialização em Ciências Agroveterinárias, Universidade do Estado de Santa Catarina/UDESC), 157p.
- MASTERS, P. & BANERJEE, A.K. Complex formation with vesicular stomatitis virus phosphoprotein NS prevents binding of nucleocapsid protein N to nonspecific RNA. **J. Virol.** **62**:2658-2664, 1988.
- MAGENDIE, F. & BRESCHET, G. – apud KAPLAN, M.M. & KOPROWSKI, H. Rabies **Sci. Am.**, **242**:104-113, 1980.
- MATSUMOTO, S. Electron microscopy of nerve cells infected with street rabies virus. **Virol.**, **17**:198-202, 1962.
- MAYO, M.A. & PRINGLE, C.R. **Virus Taxonomy**. American Press, 1998.
- MEBATSION, T.; WEILAND, F.; CONZELMANN, K.K. Matrix protein of rabies virus is responsible for the assembly and budding of bullet-shaped particles and interacts with transmembrane spike glycoprotein G. **J. Virol.** **73**:242-250, 1999.
- MORIMOTO, K.; OHKUBO, A. & KAWAI, A. Structure and Transcription of the Glycoprotein Gene of Attenuated HEP-Flury Strain of Rabies Virus. **Virol.** **173**:465-477, 1989.

- MORIMOTO, K.; HOOPER, C.D.; CARBAUGH, H.; FU, Z.F.; KOPROWSKI, H. Rabies virus quasispecies: Implications for pathogenesis. **Proc. Natl. Acad. Sci.** **95**:3152-3156, 1998.
- NADIN-DAVIS, S.A.; HUANG, W. & WANDELER, A.L. The design of strain-specific polymerase chain reactions for discrimination of the racoon rabies virus strain from indigenous rabies virus of Ontario. **J. Virol. Meth.**, **57(1)**:1-14, 1996.
- NADIN-DAVIS, S.A. Polymerase chain reaction protocols for rabies virus discrimination. **J. Virol. Meth.**, **75**:1-8, 1998.
- NOAH, D.L.; DRENZEK, C.L.; SMITH, J.S.; KREBS, J.W.; ORCIARI, L.; SHADDOCK, J.; SANDERLIN, D.; WHITFIELD, S.; FEKADU, M.; OLSON, J.G.; RUPPRECHT, C.E. & CHILDS, J.E. Epidemiology of human rabies in United States, 1980-1996. **Ann. Intern. Med.**, **128**:922-930, 1998.
- PASTEUR, L. Nouveaux Faits Pour Servir a la Connaissance de la Rage. **C.R. Acad. Sci.**, **95**:1187, 1882.
- PASTEUR, L.; CHAMBERLAND, C.E.; ROUX, M. Nouvelle Communication sur la Rage. **C.R. Acad. Sci.**, **98**:457, 1884.
- PIERE, K.M.S. **Caracterização de Amostras de Vírus Rábico Isoladas no Estado de Santa Catarina Através de Anticorpos Monoclonais e PCR de Baixa Estringência.** Dissertação de Mestrado em Biotecnologia, Universidade Federal de Santa Catarina, Departamento de Microbiologia e Parasitologia, 2003. p. 85.
- PERRIN, P. **Responses immunitaires et protection induites par un vaccin antirabique: l'immunosome rage.** Paris, 1987. [These – Doctorat – Université Paris].

- PROSNIAK, M.; HOOPER, C.D.; DIETZSCHOLD, B.; KOPROSWKI, H. Effect of rabies virus infection on gene expression in mouse brain. **Proc. Natl. Acad. Sci. USA.**, **98(5)**:2758-2763, 2001.
- RAVKOV, V.E.; SMITH, S.J.; NICHOL, T.S. Rabies Virus Glycoprotein Contains a Long 3' Nonconding Region Wich Lacks Pseudogene Properties. **Viol.**, **206**:718-723, 1995.
- RUPPRECHT, C.E.; HANLON, A.C.; HEMACHUDHA, T. Rabies re-examined. **Lancet Infect. Dis.** **2**:327-343, 2002.
- SACRAMENTO, D.; BOURHY, H. & TORDO, N. PCR technique as an alternative method for diagnosis and molecular epidemiology of rabies virus. **Mol. Cell. Prob.** **5**:229-240, 1991.
- SACRAMENTO, D.; BADRANE, H.; BOURHY, H.; TORDO, N. Molecular epidemiology of rabies in France: comparison with vaccinal strains. **J. Gen. Vir.**, **73**:1149-1158, 1992.
- SAMBROOK, J.; RUSSEL, D.W. **Molecular Cloning: A Laboratory Manual**. 3rd edition. Cold Spring Harbor, New York, vol. 3, 2000.
- SANTA CATARINA. Governo do Estado de Santa Catarina. Companhia Integrada de Desenvolvimento Agropecuário de Santa Catarina (CIDASC). Boletim Epidemiológico: <http://www.cidasc.gov.br>, em 26/09/02.
- SCHAEFER, R.; CALDAS, E.; SCHMIDT, E.; KING, A.A.; ROEHLE, M.P. First case of cat rabies in southern Brazil for 11 years. **Veter. Rec.**, **16**:216-217, 2002.
- SCHNEIDER, M.C. & SANTOS-BURGOA, C. Tratamento Contra la Rabia Humana: Un Poco de Su Historia. **Rev. Saúde Pública.**, **28(6)**:454-63, 1994.

- SCHNEIDER, M.C.; SANTOS-BURGOA, C.; ARON, J.; MUNOZ, B.; RUIZ-VELAZCO, S.; UIEDA, W. Potential Force of Infection of Human Rabies Transmitted by Vampire Bats in the Amazon Region of Brazil. **Am. J. Trop. Med. Hyg.** **55(6)**:680-684, 1996.
- SHAKIN-ESHELMAN, S.H.; REMALEY, A.T.; ESHELMAN, J.R.; WUNNER, W.H. & SPITALNIK, S.L. N-linked glycosilation of rabies virus glycoprotein: Individual sequons differ in their efficiencies and influence on cell surface expression. **J. Biol. Chem.** **267**:10690-10698, 1992.
- SOARES, R.M.; BERNARDI, F.; SAKAMOTO, S.M.; HEINIMANN, M.B.; CORTEZ, A.; ALVES, L.M.; MEYER, A D.; ITO, F.H. ; RICHTZENHAIN, L.J. A Heminested Polymerase Chain Reaction for the Detection of Brazilian Rabies Isolates from Vampire Bats and Herbivores. **Mem Inst Oswaldo Cruz**, **97(1)**:109-111, 2002.
- SMITHCORS, J.F. The History of Some Current Problems in Animal Disease VII, Rabies (part I). **Vet. Med.**, **53**:49, 1958.
- SMITH, J.S. Molecular Epidemiology. In: JACKSON, C.A.; WUNNER, H.W. Rabies. New York, Academic Press, 2002 pp. 79-111.
- STEELE, J.H.; FERNANDEZ, P.J. History of Rabies and Global Aspects. In: BAER, G.M. **The Natural History of Rabies**, New York, Academic Press, 2nd Edition, pp1-24, 1991.
- THISYAKORN, U.; PANCHAROEN, C.; WILDE, H. Immunologic and virologic evaluation of HIV-1 infected children after rabies vaccination. **Vaccine**, **19**:1534-1537, 2001.
- THOMPSON, J.D.; GIBSON, T.J.; PLEWNIAK, F.; JEANMOUGIN, F.; HIGGINS, D.G. The ClustalX windows interface: flexible strategies for multiple sequence alignment aided by quality analysis tools. **Nucleic Acids Res.**, **25**:4876-4882, 1997.

- THOULOZE, M.I.; LAFAGE, M.; SCHACHNER, M.; HARTMANN, U.; CREMER, H.; LAFON, M. The neural cell adhesion molecule is a receptor for rabies virus. **J. Virol.**, **72**:7181-7190, 1998.
- TORDO, N.; POCH, O.; ERMINE, A.; KEITH, G. Primary structure of leader RNA and nucleoprotein genes of the rabies genome: Segmented homology with VSV. **Nucleic Acid Res.**, **14**:2671-2683, 1986a.
- TORDO, N.; POCH, O.; ERMINE, A.; KEITH, G.; ROUGEON, F. Walking along the rabies genome: Is the large G-L intergenic region a remnant gene? **Proc. Natl. Acad. Sci.** **83**:3914-3918, 1986b.
- TORDO, N.; POCH, O.; ERMINE, A.; KEITH, G.; ROUGEON, F. Completion of the rabies virus genome sequence determination: highly conserved domains among the L (polymerase) proteins of unsegmented negative-strand RNA-viruses. **Virology**, **165**: 565-76, 1988.
- TORDO, N.; DE HAAN, P.; GOLDBACH, R. & POCH, O. Evolution of negative-stranded RNA genomes. **Sem. Virol.** **3**:341-357, 1992.
- TORDO, N.; BADRANE, H.; BOURHY, H.; SACRAMENTO, D. Molecular epidemiology of Lyssavirus: focus on the glycoprotein and pseudogenes. **Onders. J. Veter. Reser.** **60**:315-323, 1993a.
- TORDO, N.; KOUKNETZOFF, A. The rabies virus genome: an overview. **Onders. J. Veter. Reser.**, **60**:263-269, 1993b.
- TORDO, N. Characteristics and molecular biology of the rabies virus. In: MESLIN, F. X.; KAPLAN, M. M.; KOPROWSKI, H. ed. **Laboratory techniques in rabies**. 4ed. Geneva, WHO, 1996. p. 28 - 51.

- TSIANG, H.; De La PORTE, S.; AMBROISE, D.J.; DERER, M. & KOENIG, J. Infection of cultured rat myotubes and neurons from the spinal cord by rabies virus. **J. Neuropathol. Exp. Neurol.** **45**:28-42, 1986.
- TUFFEREAU, C.; BENEGEAN, J.; BLONDEL, D.; KIEFFER, G.; FLAMAND, A. Low-affinity nerve-growth factor receptor (p75NTR) can serve as a receptor for rabies virus. **EMBO J.**, **17**:7250-7259, 1998.
- WAGNER, R.R. Rhabdoviridae and Their Replication. In FIELDS, B.N.; KNIPE, D.M. eds. **Virology**. New York, Raven Press., pp. 867-81, 1990.
- WIKTOR, T.J.; GYORGY, E.; SCHLUMBERGER, D.; SOKOL, F. & KOPROWSKI, H. Antigenic properties of rabies virus components. **J. Immunol.**, **110**:269-276, 1973.
- WIKTOR, T.J.; FLAMAND, A.; KOPROWSKY, H. Use of monoclonal antibodies in diagnosis of rabies virus infection and differentiation of rabies and rabies-related viruses. **J. Virol. Meth.**, **1**:33-46, 1980.
- WHITT, M.A.; BUONOCORE, L.; PREHAUD, C.; ROSE, J.K. Membrane fusion activity, oligomerization, and assembly of the rabies virus glycoprotein. **Virol.** **185**:681-688, 1991.
- WORLD HEALTH ORGANIZATION. Prevention of rabies in human. In: **WHO Expert Committee on rabies**, Eighth report, WHO technical report series 824, p.21-26. World Health Organization, Geneva, 1992.
- WORLD HEALTH ORGANIZATION. World survey of Rabies. No. 34 for the Year 1998. World Health Organization, Geneva. 2000.
- WUNNER, H.W. Rabies Virus. In: JACKSON, C.A.; WUNNER, H.W. **Rabies**. New York, Academic Press, 2002 pp. 23-77.

ZANETTI, R.C.; FRANCO, de T.M.; VASSÃO, C.R.; PEREIRA, A.C.; PEREIRA, C.A.O. Failure of protection induced by a brazilian vaccine against Brazilian wild rabies viruses. **Arch. of Virol.**, **143**:1745-1756, 1998.